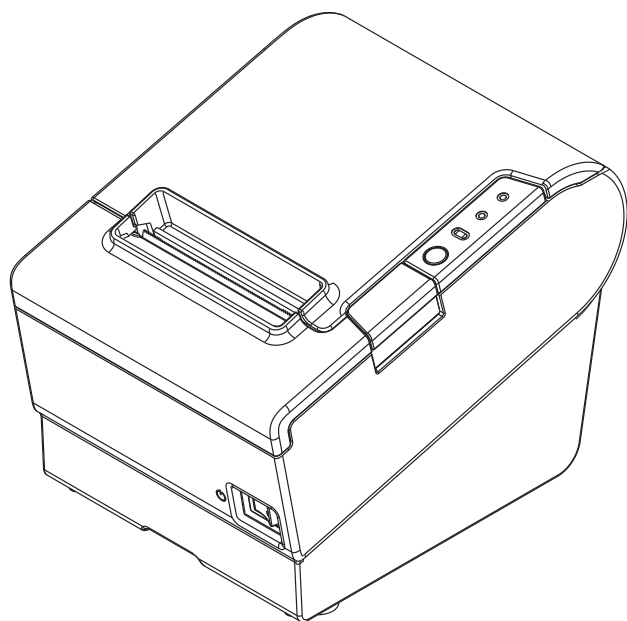


# TM-T88V-i (TM-iファームウェアVer. 4.0以降) 詳細取扱説明書



## 製品概要

製品の特長について説明します。

## セットアップ

製品および周辺機器の設置・設定作業について説明します。

## アプリケーション開発情報

本プリンターの制御方法と、アプリケーションを開発する際に必要な情報について説明します。

## 製品の取り扱い

製品の基本的な取り扱い方法について説明します。

## 付録

製品の仕様、および文字コード表について説明します。

## ご注意

- 本書の内容の一部または全部を無断で転載、複写、複製、改ざんすることは固くお断りします。
- 本書の内容については、予告なしに変更することがあります。最新の情報はお問い合わせください。
- 本書の内容については、万全を期して作成いたしました。万が一不審な点や誤り、記載もれなど、お気づきの点がありましたらご連絡ください。
- 運用した結果の影響については、上項にかかわらず責任を負いかねますのでご了承ください。
- 本製品がお客様により不適切に使用されたり、本書の内容に従わずに取り扱われたり、またはエプソンおよびエプソン指定の者以外の第三者により修理・変更されたことなどに起因して生じた損害などにつきましては、責任を負いかねますのでご了承ください。
- エプソン純正品およびエプソン品質認定品以外のオプションまたは消耗品を装着してトラブルが発生した場合には、責任を負いかねますのでご了承ください。

## 商標について

EPSON および EXCEED YOUR VISION はセイコーエプソン株式会社の登録商標です。

Microsoft® および Windows® は米国 Microsoft Corporation の米国、日本およびその他の国における登録商標です。

microSD は SD Card Association の商標です。

Wi-Fi®, WPA™, WPA2™ は、Wi-FiAlliance® の登録商標または商標です。

OFSC は一般社団法人オープン・フードサービス・システム・コンソーシアムの登録商標です。






その他の製品名および会社名は、各社の商標または登録商標です。

© Seiko Epson Corporation 2014. All rights reserved.

# 安全のために

## 記号の意味

本書では以下の記号が使われています。それぞれの記号の意味をよく理解してから製品を取り扱ってください。

|  |  |
|--|--|
|  <b>警告</b>  | この表示を無視して、誤った取り扱いをすると、人が死亡または重傷を負う可能性が想定される内容を示しています。  |
|  <b>注意</b>  | この表示を無視して、誤った取り扱いをすると、次のような被害が想定される内容を示しています。 <ul style="list-style-type: none"><li>• 人が傷害を負う可能性</li><li>• 物的損害を起こす可能性</li><li>• データなどの情報損失を起こす可能性</li></ul> |
|  <b>お願い</b> | お客様に必ず行っていただきたい内容を示しています。  |
|  <b>注意</b>  | ご使用上、必ずお守りいただきたいことを記載しています。この表示を無視して誤った取り扱いをすると、製品の故障や動作不良の原因になる可能性があります。  |
|  <b>参考</b> | 補足説明や知っておいていただきたいことを記載しています。   |

## 警告事項



### 警告

- 感電の危険を避けるため、雷が発生している間は、本製品の設置およびケーブル類の取り付け作業を行わないでください。
- ぬれた手で電源プラグを抜き差ししないでください。  
感電のおそれがあります。
- 電源コードの取り扱いには注意してください。  
誤った取り扱いをすると火災・感電のおそれがあります。
  - \* 電源コードを加工しない。
  - \* 電源コードの上に重いものを乗せない。
  - \* 無理に曲げたり、ねじったり、引っ張ったりしない。
  - \* 熱器具の近くに配線しない。
  - \* 電源プラグはホコリなどの異物が付着したまま差し込まない。
  - \* 電源プラグは刃の根元まで確実に差し込む。
- 必ず指定されている電源をお使いください。  
他の電源を使うと、火災のおそれがあります。
- 電源コードのたこ足配線はしないでください。  
火災のおそれがあります。電源は家庭用電源コンセント（交流 100 ボルト）から直接取ってください。
- 煙が出たり、変な臭いや音がするなど異常状態のまま使用しないでください。  
そのまま使用すると、火災の原因となります。すぐに電源コードを抜いて、販売店またはサービスセンターにご相談ください。
- お客様による修理は危険ですから絶対におやめください。
- 分解や改造はしないでください。  
けがや火災のおそれがあります。
- 本製品の内部に異物を入れたり、落としたりしないでください。  
火災・感電のおそれがあります。
- 万一、水などの液体が内部に入った場合は、電源コードを抜き、販売店またはサービスセンターにご相談ください。  
そのまま使用すると、火災の原因となります。
- ディップスイッチのカバーを開けたら、設定後必ず閉じ、ネジを締めてください。  
開けたままで使用すると、火災や感電の原因となるおそれがあります。
- 本製品の内部や周囲で可燃性ガスのスプレーを使用しないでください。  
ガスが滞留して引火による火災などの原因となるおそれがあります。

## 注意事項



### 注意

- 本書で指示した以外の機器を接続しないでください。  
故障・火災等を起こすおそれがあります。
- 不安定な場所（ぐらついた台の上や傾いたところなど）に置かないでください。  
落ちたり、倒れたりして、けがをするおそれがあります。
- 湿気やホコリの多い場所に置かないでください。  
故障や火災・感電のおそれがあります。
- 本製品の上に乗ったり、重いものを置いたりしないでください。  
倒れたりこわれたりして、けがをするおそれがあります。
- マニュアルカッターに手や指を強く押し付けないように注意してください。けがをするおそれがあります。
  - \* 印刷された用紙を取り出すとき
  - \* ロール紙交換時 など
- 不用意にロール紙カバーを開けると、オートカッターの固定刃に手指などが接触し、けがをするおそれがあります。
- 本製品を長期間ご使用にならないときは、安全のため必ず電源プラグをコンセントから抜いてください。
- 操作時に強い衝撃を本製品に与えないでください。印字不良を起こす可能性があります。
- 製品設置時には、底面にコードや異物などを挟み込まないように注意してください。

## 使用制限

本製品を航空機・列車・船舶・自動車などの運行に直接関わる装置・防災防犯装置・各種安全装置など機能・精度などにおいて高い信頼性・安全性が必要とされる用途に使用される場合は、これらのシステム全体の信頼性および安全維持のためにフェールセーフ設計や冗長設計の措置を講じるなど、システム全体の安全設計にご配慮いただいた上で弊社製品をご使用いただくようお願いいたします。

本製品は、航空宇宙機器、幹線通信機器、原子力制御機器、医療機器など、きわめて高い信頼性・安全性が必要とされる用途への使用を意図しておりませんので、これらの用途には本製品の適合性をお客様において十分ご確認の上、ご判断ください。

# 本書について

## 本書の目的

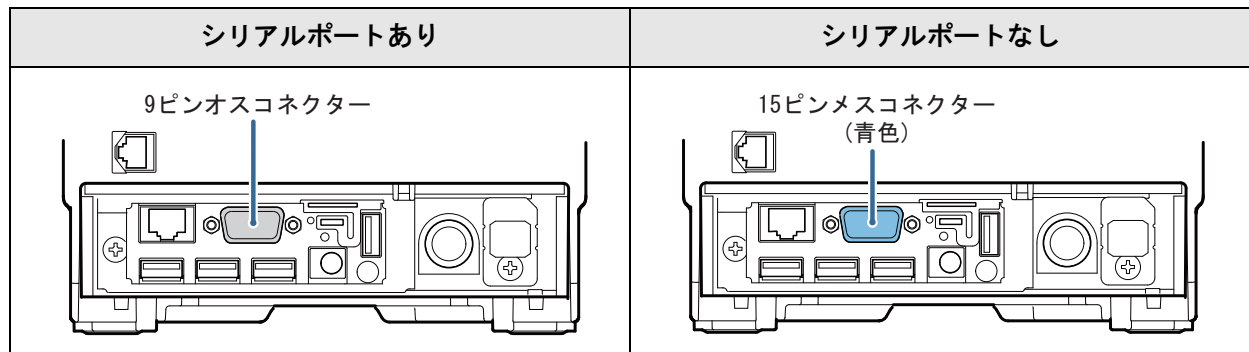
本書は、TM-T88V-i を使用した POS、オーダーエントリーシステムやその他レシート発行システムの開発、設計、設置に必要なすべての情報を提供します。

TM-T88V-i は製品仕様、TM-i ファームウェアのバージョンによって使用できる機能が異なります。

下記に従って適切な詳細取扱説明書をご覧ください。

| TM-T88V-i 製品仕様 *1 | TM-i ファームウェアのバージョン *2 | 使用する詳細取扱説明書                                      |
|-------------------|-----------------------|--|
| シリアルポートあり         | Ver.4.0 以降            | TM-T88V-i (TM-i ファームウェア Ver.4.0 以降) 詳細取扱説明書 (本書) |
| シリアルポートなし         | Ver.4.0 以降            | TM-T88V-i (TM-i ファームウェア Ver.4.0 以降) 詳細取扱説明書 (本書) |
|                   | Ver.3.x 以前            | TM-T88V-i 詳細取扱説明書                                |

\*1: シリアルポートの有無は、本体背面で確認できます。



\*2: (シリアルポートなし) 仕様の場合、TM-i ファームウェアが Ver.4.0 以降かどうかを確認するには、ステータスシートを印字して確認します。本製品が印刷可能な状態 (用紙がセットされており、電源が入っている状態) で、本製品背面の押しボタンを 3 秒以上押し続けてから放します。(50 ページ「ステータスシートで確認」参照)

| TM-i ファームウェア Ver.4.0 以降   | TM-i ファームウェア Ver.3.x 以前   |
|---|---|
| <pre>***** EPSON Status Sheet *****  &lt;General Information&gt; Firmware X.XX ePOS-Device X.XX Model TM-T88V-i</pre> <p>&lt;General Information&gt; の下に、Firmware (TM-i ファームウェアのバージョン) が印字されます。</p> | <pre>***** EPSON Status Sheet *****  &lt;General Information&gt; Software X.XX Model TM-T88V-i Time yyyy-mm-dd hh:nn:ss</pre> <p>&lt;General Information&gt; の下に、Software (TM-i ファームウェアのバージョン) が印字されます。</p> |

## 本書の構成

本書は次のように構成されています。

|       |   |
|-------|---|
| 第 1 章 | 製品概要  |
| 第 2 章 | セットアップ  |
| 第 3 章 | アプリケーション開発情報                                  |
| 第 4 章 | 製品の取り扱い                                       |
| 付録    | 製品仕様<br>オプション仕様<br>ソフトウェア設定モードの設定項目<br>文字コード表 |

# もくじ

|               |   |
|---------------|---|
| ■ 安全のために..... | 3 |
| 記号の意味.....    | 3 |
| 警告事項.....     | 4 |
| 注意事項.....     | 5 |
| ■ 使用制限.....   | 5 |
| ■ 本書について..... | 6 |
| 本書の目的.....    | 6 |
| 本書の構成.....    | 7 |
| ■ もくじ.....    | 8 |

## 製品概要..... 11

|                                      |    |
|--------------------------------------|----|
| ■ 特長.....                            | 11 |
| ■ 製品構成.....                          | 12 |
| 同梱品.....                             | 12 |
| オプション.....                           | 12 |
| ■ 各部の名称と働き.....                      | 13 |
| パワースイッチ.....                         | 13 |
| パワースイッチカバー.....                      | 13 |
| ロール紙カバー / カバーオープンボタン.....            | 14 |
| カッターカバー.....                         | 14 |
| コントロールパネル.....                       | 14 |
| インターフェイス.....                        | 15 |
| プッシュボタン.....                         | 17 |
| ステータス LED.....                       | 17 |
| 有線 LAN ステータス LED.....                | 18 |
| 無線 LAN ケーブルセット<br>(オプション品)の LED..... | 18 |
| ■ オンラインとオフライン.....                   | 19 |
| オンライン.....                           | 19 |
| オフライン.....                           | 19 |
| ■ エラーステータス.....                      | 20 |
| 自動復帰エラー.....                         | 20 |
| 復帰可能エラー.....                         | 20 |
| 復帰不可能エラー.....                        | 21 |
| ■ NV メモリー.....                       | 22 |
| NV グラフィックスメモリー.....                  | 22 |
| メモリースイッチ (カスタマイズバリュー).....           | 22 |
| R/E (レシートエンハンスメント).....              | 22 |
| メンテナンスカウンター.....                     | 22 |

## セットアップ..... 23

|                                    |    |
|------------------------------------|----|
| ■ セットアップの流れ.....                   | 23 |
| ■ 本製品の設置.....                      | 28 |
| 設置上の注意.....                        | 28 |
| ■ ディップスイッチの設定.....                 | 28 |
| 設定手順.....                          | 28 |
| 機能.....                            | 29 |
| ■ ロール紙ニアエンド検出位置の調整.....            | 31 |
| ■ microSD カードの取り付け.....            | 32 |
| ■ ネットワークへの接続.....                  | 33 |
| 有線 LAN 接続の場合.....                  | 33 |
| 無線 LAN 接続の場合.....                  | 33 |
| ■ 周辺機器の接続.....                     | 36 |
| カスタマーディスプレイ.....                   | 36 |
| 外付けオプションブザー.....                   | 38 |
| シリアル通信デバイス.....                    | 40 |
| USB インターフェイスのキー入力デバイス.....         | 40 |
| キャッシュドロアー.....                     | 41 |
| ■ 電源の接続.....                       | 42 |
| ■ コネクターカバーの取り付け.....               | 43 |
| ■ パワースイッチカバーの取り付け.....             | 45 |
| ■ メモリースイッチ<br>(カスタマイズバリュー)の設定..... | 46 |
| 機能.....                            | 47 |
| ■ ネットワークの設定.....                   | 49 |
| ネットワーク設定の確認.....                   | 50 |
| ネットワーク設定の初期化.....                  | 51 |
| ■ PHP の有効化.....                    | 52 |
| ■ サーバーダイレクトプリントの設定.....            | 53 |
| ■ 接続デバイスの設定.....                   | 54 |
| ■ スタイルシートの登録.....                  | 56 |
| スタイルシートの作成.....                    | 56 |
| 登録ファイルの作成.....                     | 56 |
| スタイルシートの登録.....                    | 57 |
| スタイルシートの登録.....                    | 57 |
| ■ Web コンテンツの登録.....                | 58 |
| Web コンテンツの作成.....                  | 58 |
| Web コンテンツの登録.....                  | 60 |



## アプリケーション開発情報 ..... 61

|                                     |     |
|-------------------------------------|-----|
| ■ プリンターの制御方法 .....                  | 61  |
| ePOS-Device SDK for iOS.....        | 62  |
| ePOS-Device SDK for Android.....    | 63  |
| ePOS-Device SDK for JavaScript..... | 64  |
| ePOS-Device XML.....                | 65  |
| サーバーダイレクトプリント.....                  | 66  |
| OFSC-Print.....                     | 67  |
| Web サーバー .....                      | 68  |
| ■ ソフトウェアとマニュアル.....                 | 69  |
| ダウンロード.....                         | 70  |
| ■ EPSON TMNet WebConfig.....        | 71  |
| EPSON TMNet WebConfig の起動.....      | 71  |
| ヘルプ画面の表示.....                       | 72  |
| バージョン画面の表示.....                     | 72  |
| 情報 - 基本情報 - 基本情報.....               | 73  |
| 情報 - 有線 LAN - TCP/IP.....           | 74  |
| 情報 - 無線 LAN - TCP/IP.....           | 75  |
| 情報 - Web コンテンツ.....                 | 76  |
| 情報 - 時刻.....                        | 77  |
| Web サービス設定 - デバイス管理 - プリンター         | 78  |
| Web サービス設定 - デバイス管理 -               |     |
| カスタマーディスプレイ.....                    | 79  |
| Web サービス設定 - デバイス管理 -               |     |
| キー入力デバイス.....                       | 80  |
| Web サービス設定 - デバイス管理 -               |     |
| シリアル通信デバイス.....                     | 81  |
| Web サービス設定 - デバイス管理 - 検索.....       | 82  |
| Web サービス設定 - Web コンテンツ -            |     |
| 更新設定.....                           | 83  |
| Web サービス設定 - サーバーアクセス -             |     |
| ダイレクトプリント.....                      | 85  |
| Web サービス設定 - サーバーアクセス -             |     |
| ステータス通知.....                        | 86  |
| 環境設定 - ネットワーク - 有線 LAN.....         | 87  |
| 環境設定 - ネットワーク - 有線 LAN -            |     |
| TCP/IP.....                         | 88  |
| 環境設定 - ネットワーク - 無線 LAN.....         | 89  |
| 環境設定 - ネットワーク - 無線 LAN -            |     |
| TCP/IP.....                         | 90  |
| 環境設定 - セキュリティ - サーバー認証.....         | 91  |
| 環境設定 - プロキシ - プロキシ.....             | 92  |
| 環境設定 - 時刻 - 時刻.....                 | 93  |
| 管理設定 - メンテナンス - リセット.....           | 94  |
| 管理設定 - 管理情報 - 管理者情報.....            | 95  |
| 管理設定 - 管理情報 - パスワード.....            | 96  |
| PHP 設定.....                         | 97  |
| ■ ステータスシート .....                    | 98  |
| ■ 設定 / 確認モード .....                  | 103 |
| セルフテストモード.....                      | 103 |
| NV グラフィックス情報印字モード.....              | 104 |

|                   |     |
|-------------------|-----|
| R/E(レシートエンハンスメント) |     |
| 情報印字モード.....      | 106 |
| ソフトウェア設定モード.....  | 107 |
| 16 進ダンプモード.....   | 110 |

## ■ 簡単キッティング..... 111

|                             |     |
|-----------------------------|-----|
| ■ TM-i ファームウェアの確認 /         |     |
| アップデート.....                 | 112 |
| TM-i ファームウェアバージョンの確認方法..... | 112 |
| TM-i ファームウェアのアップデート方法.....  | 112 |

## 製品の取り扱い ..... 113

|                     |     |
|---------------------|-----|
| ■ ロール紙のセットと交換 ..... | 113 |
| ■ ロール紙が詰まったときは..... | 115 |
| ■ サーマルヘッドのお手入れ..... | 116 |
| ■ 輸送時の処置.....       | 117 |

## 付録..... 119

|  |     |
|--|-----|
| ■ 製品仕様.....                              | 119 |
| ソフトウェア仕様.....                            | 120 |
| 使用できる周辺機器.....                           | 121 |
| 印字仕様.....                                | 122 |
| 文字仕様.....                                | 122 |
| 印字領域.....                                | 123 |
| 印字位置とカッターの位置.....                        | 125 |
| 用紙仕様.....                                | 125 |
| 電氣的仕様.....                               | 126 |
| 環境仕様.....                                | 127 |
| 外形寸法図.....                               | 128 |
| AC アダプター, RA.....                        | 129 |
| 電源コード (AC-170).....                      | 129 |
| ■ オプション仕様.....                           | 130 |
| 無線 LAN ケーブルセット (OT-WL01).....            | 130 |
| カスタマーディスプレイ (DM-D110SU).....             | 131 |
| ■ ソフトウェア設定モードの設定項目.....                  | 132 |
| ■ 文字コード表.....                            | 134 |
| 全ページ共通.....                              | 134 |
| ページ 0 (PC437: USA, Standard Europe)..... | 135 |
| ページ 1 (カタカナ).....                        | 136 |
| ページ 2 (PC850: Multilingual).....         | 137 |
| ページ 3 (PC860: Portuguese).....           | 138 |
| ページ 4 (PC863: Canadian-French).....      | 139 |
| ページ 5 (PC865: Nordic).....               | 140 |
| ページ 11 (PC851: Greek).....               | 141 |
| ページ 12 (PC853: Turkish).....             | 142 |
| ページ 13 (PC857: Turkish).....             | 143 |
| ページ 14 (PC737: Greek).....               | 144 |
| ページ 15 (IS08859-7: Greek).....           | 145 |

|                                   |     |
|-----------------------------------|-----|
| ページ 16 (WPC1252).....             | 146 |
| ページ 17 (PC866: Cyrillic #2).....  | 147 |
| ページ 18 (PC852: Latin 2).....      | 148 |
| ページ 19 (PC858: Euro).....         | 149 |
| ページ 20 (Thai コード 42).....         | 150 |
| ページ 21 (Thai コード 11).....         | 151 |
| ページ 26 (Thai コード 18).....         | 152 |
| ページ 30 (TCVN-3: Vietnamese).....  | 153 |
| ページ 31 (TCVN-3: Vietnamese).....  | 154 |
| ページ 32 (PC720: Arabic).....       | 155 |
| ページ 33 (WPC775: Baltic Rim).....  | 156 |
| ページ 34 (PC855: Cyrillic).....     | 157 |
| ページ 35 (PC861: Icelandic).....    | 158 |
| ページ 36 (PC862: Hebrew).....       | 159 |
| ページ 37 (PC864: Arabic).....       | 160 |
| ページ 38 (PC869: Greek).....        | 161 |
| ページ 39 (ISO8859-2: Latin 2).....  | 162 |
| ページ 40 (ISO8859-15: Latin 9)..... | 163 |
| ページ 41 (PC1098: Farsi).....       | 164 |
| ページ 42 (PC1118: Lithuanian).....  | 165 |
| ページ 43 (PC1119: Lithuanian).....  | 166 |
| ページ 44 (PC1125: Ukrainian).....   | 167 |
| ページ 45 (WPC1250: Latin 2).....    | 168 |
| ページ 46 (WPC1251: Cyrillic).....   | 169 |
| ページ 47 (WPC1253: Greek).....      | 170 |
| ページ 48 (WPC1254: Turkish).....    | 171 |
| ページ 49 (WPC1255: Hebrew).....     | 172 |
| ページ 50 (WPC1256: Arabic).....     | 173 |
| ページ 51 (WPC1257: Baltic Rim)..... | 174 |
| ページ 52 (WPC1258: Vietnamese)..... | 175 |
| ページ 53 (KZ1048: Kazakhstan).....  | 176 |
| ページ 255.....                      | 177 |
| 国際文字セット.....                      | 178 |
| 日本語フォント.....                      | 179 |

# 製品概要

本章では、製品の特長を説明しています。

## 特長

TM-T88V-i は、スマートデバイスのアプリケーションや Web アプリケーションから直接印刷できるレシートプリンターです。

本製品は ePOS-Device \* に対応しており、POS 周辺機器やネットワーク対応 TM プリンターなどの周辺機器の制御ができます。

\*: ePOS-Device: スマートデバイスのアプリケーションや Web アプリケーションから TM プリンターや POS 周辺機器を制御するための、エプソン独自の技術です。製品内で ePOS-Device Service が動作することで実現しています。

## 機能

- USB、シリアル\* インターフェイスの周辺機器（カスタマーディスプレイ、バーコードスキャナー等）を接続できます。
- iOS、Android 端末のアプリケーションや Web アプリケーション開発用の、ePOS-Device SDK を提供しています。
- アプリケーション間の通信を、コミュニケーションボックスの機能で実現しています。この機能を利用して、タブレット端末間の通信などができます（ePOS-Device SDK）。
- 本製品から Web サーバーに、一定間隔で印刷データを要求する、サーバーダイレクトプリントに対応しています。
- OFSC（オープン・フードサービス・システム・コンソーシアム）機器標準接続規格をサポートしています。
- スクリプト言語「PHP」とデータベース「SQLite3」に対応した Web サーバーを搭載しています。

\*:（シリアルポートなし）仕様では、使用できません。

### 参考

これらの使い方については、[61 ページ「プリンターの制御方法」](#)を参照してください。

# 製品構成

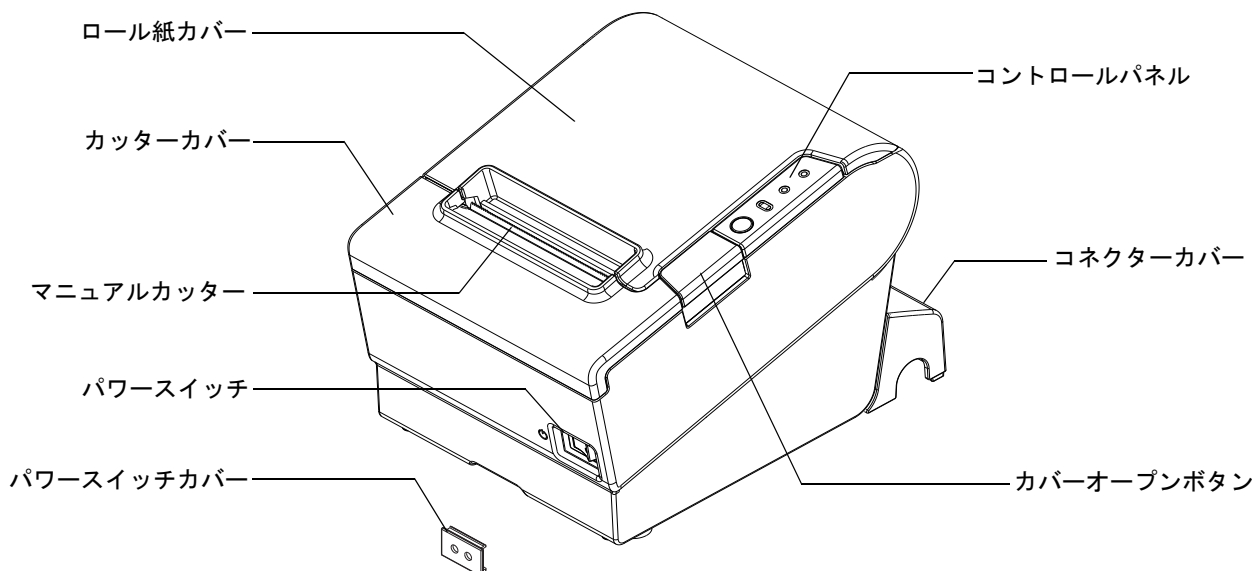
## 同梱品

- AC アダプター ,RA
- 電源コード (型番 : AC-170)
- ロール紙 (動作確認用)
- コネクターカバー
- パワースイッチカバー
- はじめにお読みください
- Manual CD
- 保証書

## オプション

- プリンター固定用テープ (型番 : DF-10)
- 外付けオプションブザー (型番 : OT-BZ20)
- 無線 LAN ケーブルセット (型番 : OT-WLO1)
- カスタマーディスプレイ (型番 : DM-D110SU)

## 各部の名称と働き



### パワースイッチ

ケースに刻印されている表示 (⏻ / |) に従って、電源の入 / 切を行います。



**注意**

本製品の電源は、AC アダプターの電源が接続されていることを確認してから入れてください。



本製品の電源を入れてから印刷可能な状態になるまでは、約 30 秒必要です。

### パワースイッチカバー

付属のパワースイッチカバーは、パワースイッチを誤って押してしまうことがないように保護するためのものです。パワースイッチカバーの穴に、ボールペンなどの先の細いものを差し込むことによって、パワースイッチの操作を行うことができます。



**警告**

パワースイッチカバーを装着した状態で故障が発生したときは、すぐに電源コードを抜いてください。

そのまま使用すると、火災・感電の原因となります。

## ロール紙カバー/ カバーオープンボタン

ロール紙をセットしたり交換したりするときに、カバーオープンボタンを押してロール紙カバーを開けてください。

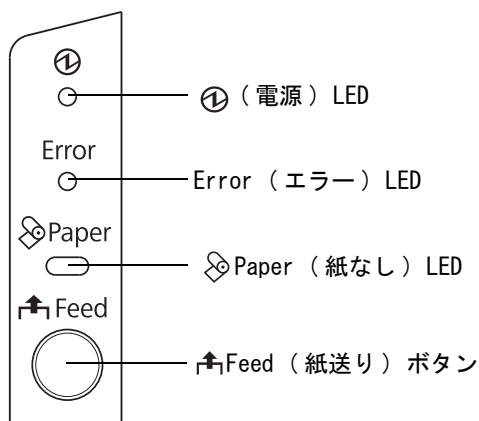
### 参考

印字中やオートカッター動作中は、ロール紙カバーを開けないでください。

## カッターカバー

カッターカバーの中にはオートカッターがあります。プリンター内にロール紙が詰まったときや、カッター刃を手動で戻すときに開けてください。

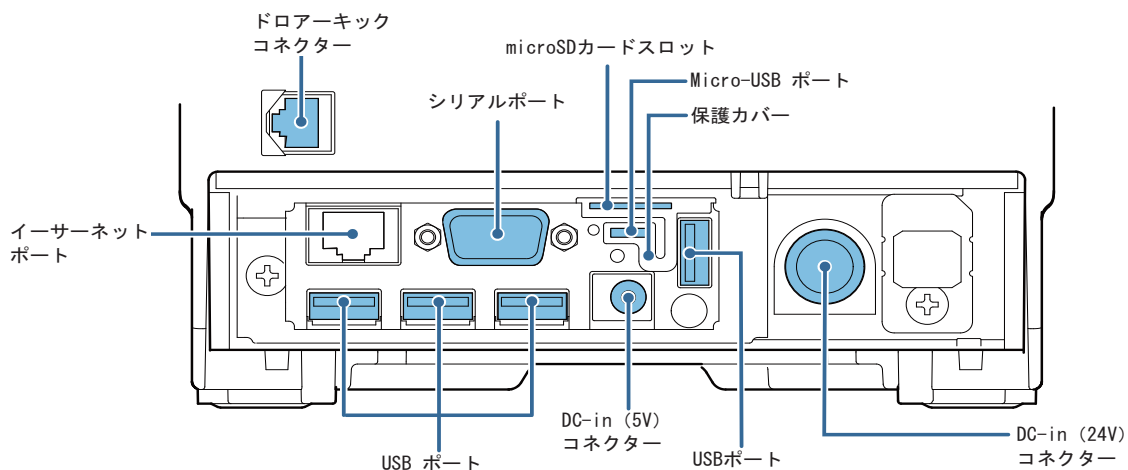
## コントロールパネル



| 名称            | 状態 | 説明   |
|---------------|----|--|
| ①(電源)LED(緑)   | 点灯 | 電源が入っている   |
|               | 消灯 | 電源が切れている   |
| Error(エラー)LED | 消灯 | 通常時(オンライン中)  |
|               | 点灯 | <ul style="list-style-type: none"><li>電源を入れた直後、またはリセット直後(オフライン状態)しばらくした後に自動で消灯し、印字可能な状態になります。</li><li>ロール紙の終わりを検出し、印字が停止したとき(オフライン状態)新しいロール紙に交換してください。</li></ul> |
|               | 点滅 | エラー発生(点滅パターンについては、20 ページ「エラーステータス」を参照してください。)  |
| Paper(紙なし)LED | 消灯 | ロール紙が十分に残っている  |
|               | 点灯 | ロール紙の残量が少ない、またはロール紙が無くなった  |
|               | 点滅 | 「セルフテスト継続待ち」または「マクロ実行待ち」   |
| Feed(紙送り)ボタン  |    | このボタンを1回押すと、ロール紙が1行分紙送りされます。押し続けることで、連続的に紙送りできます。  |

## インターフェイス

### シリアルポートあり



| 名称                            | 説明  |
|-------------------------------|---|
| ドロアーキックコネクタ                   | キャッシュドロアー、または外付けオプションプザーを接続します。                 |
| イーサネットポート                     | ネットワークに LAN 接続します。                              |
| USB ポート (Type A)              | USB インターフェイスの周辺機器を接続します。                        |
| Micro-USB ポート (Type Micro-AB) | TM-T88V Utility を使って本製品の設定をするときに、コンピューターと接続します。 |
| DC-in (5V) コネクタ               | AC アダプター ,RA を接続します。                            |
| DC-in (24V) コネクタ              | AC アダプター ,RA を接続します。                            |
| microSD カードスロット               | PHP 機能の有効時に使用します。                               |
| シリアルポート                       | シリアル通信デバイスを接続します。                               |



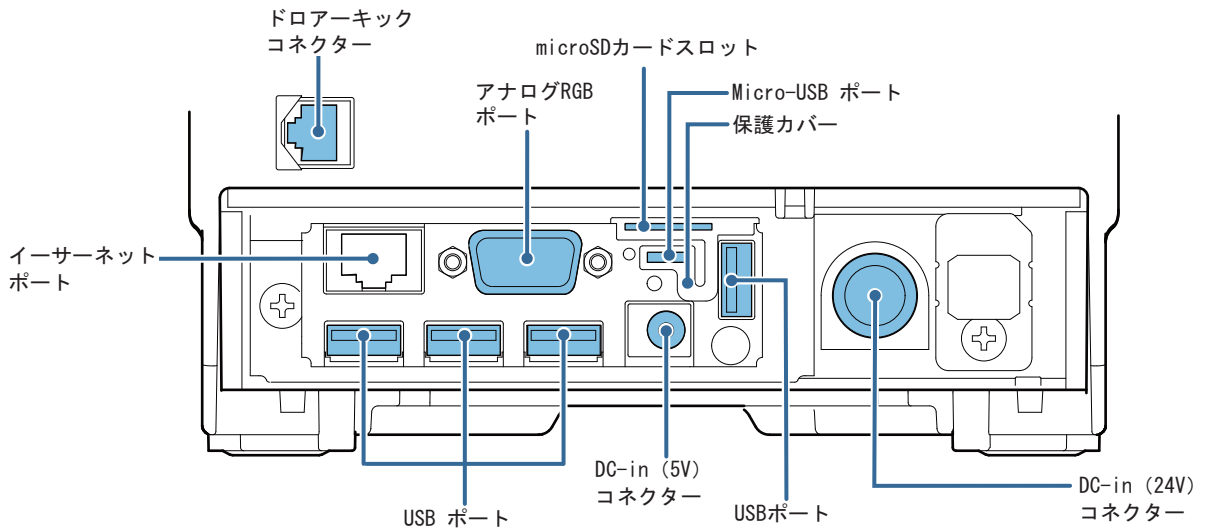
#### 注意

- USB インターフェイスの周辺機器を接続する場合は、必ず機器本体やマニュアルなどで消費電流を確認し、その合計が 2.0A 以下になるようにしてください。消費電流が不明な機器は使用しないでください。
- 本製品の使用中は、保護カバーが確実ににはめ込まれていることを確認してください。
- イーサネットポートを使用する場合、屋外に架空配線された LAN ケーブルは、必ず他のサージ対策の施された機器を経由してから接続してください。誘導雷によって機器が故障するおそれがあります。

#### 参考

Micro-USB ポートには、Micro-USB (Type Micro-AB) ケーブルを使用してください。

## シリアルポートなし



| 名称                            | 説明  |
|-------------------------------|---|
| ドロアーキックコネクタ                   | キャッシュドロアー、または外付けオプションプザーを接続します。                 |
| イーサネットポート                     | ネットワークにLAN 接続します。                               |
| USB ポート (Type A)              | USB 周辺機器を接続します。                                 |
| Micro-USB ポート (Type Micro-AB) | TM-T88V Utility を使って本製品の設定をするときに、コンピューターと接続します。 |
| DC-in (5V) コネクタ               | AC アダプター ,RA を接続します。                            |
| DC-in (24V) コネクタ              | AC アダプター ,RA を接続します。                            |
| microSD カードスロット               | PHP 機能の有効時に使用します。                               |
| アナログ RGB ポート                  | 現在ご使用いただけません。                                   |



### 注意

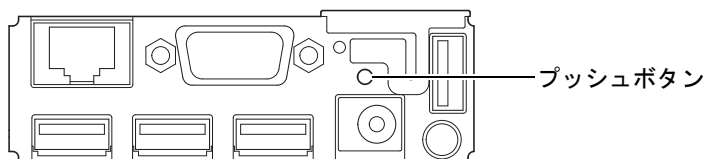
- USB インターフェイスの周辺機器を接続する場合は、必ず機器本体やマニュアルなどで消費電流を確認し、その合計が 2.0A 以下になるようにしてください。消費電流が不明な機器は使用しないでください。
- 本製品の使用中は、保護カバーが確実にはめ込まれていることを確認してください。
- イーサネットポートを使用する場合、屋外に架空配線された LAN ケーブルは、必ず他のサージ対策の施された機器を経由してから接続してください。誘導雷によって機器が故障するおそれがあります。

### 参考

Micro-USB ポートには、Micro-USB (Type Micro-AB) ケーブルを使用してください。



## プッシュボタン



プッシュボタンは、ピンセットなどの先の細いもので押ししてください。

プッシュボタンは以下の機能を持ちます。

- ステータスシート印刷

本製品が印刷可能な状態（用紙が入っており、電源が入っている状態）で、プッシュボタンを3秒以上押し続けてから放すと、ネットワークパラメーターの状態を印刷します。（50ページ「ステータスシートで確認」参照）

- 設定初期化機能

本製品の電源を入れ、10秒以上プッシュボタンを押し続けてから放すと、ネットワークの設定（有線LAN/無線LAN）が工場出荷時の設定（初期値）に戻ります。（51ページ「ネットワーク設定の初期化」参照）

### 注意

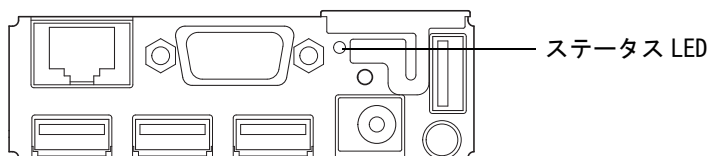
ステータスシートを印字する場合は、10秒以内にプッシュボタンを放してください。10秒以上ボタンを押し続けると、ネットワーク設定が初期化されます。

### 参考

- プッシュボタンは、ステータスLEDの色がオレンジから緑になってから押ししてください。電源を入れてからステータスLEDの色が緑になるまでには、約20～30秒かかります。
- ステータスLEDの色がオレンジのときにボタンを押ししても、動作しません。

## ステータスLED

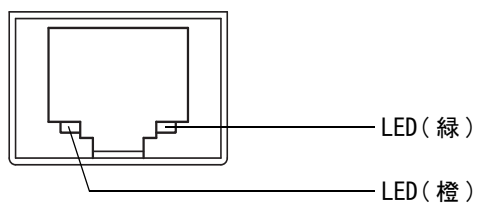
背面のステータスLEDで、インターフェイスボードの状態を確認できます。



| LED      | 説明   |
|----------|--|
| 緑色に点灯    | 正常に動作しています。  |
| オレンジ色に点灯 | 起動中です。<br>電源を入れてから30秒以上経過してもステータスLEDがオレンジ色に点灯している場合、修理が必要です。 |
| 消灯       | 電源が入っていません。<br>本製品の電源が入っていてもステータスLEDが点灯しない場合、修理が必要です。        |

## 有線 LAN ステータス LED

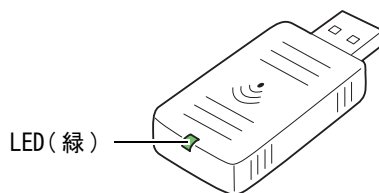
背面の有線 LAN ステータス LED で、本製品の通信状態を確認できます。



| LED | 説明                |
|-----|-------------------|
| 緑   | リンクが確立したときに点灯します。 |
| 橙   | 通信中に点灯します。        |

## 無線 LAN ケーブルセット (オプション品) の LED

無線 LAN ケーブルセットに付属の、無線 LAN ユニットの LED で、本製品の通信状態を確認できます。



| LED | 状態                                |
|-----|-----------------------------------|
| 消灯  | 本製品に接続されていません。または、本製品の電源が入っていません。 |
| 点灯  | 本製品に接続されていて動作中です。通信を行っていません。      |
| 点滅  | 本製品に接続されていて動作中です。通信を行っています。       |

# オンラインとオフライン

## オンライン

オフラインに移行する事象が発生していない場合、プリンターはオンラインになり、通常の印刷ができる状態になります。

## オフライン

次のような状態では、プリンターは自動的にオフラインになります。

- 電源投入直後の状態
- セルフテスト実行時
- ロール紙カバーオープン時
- Feed ボタンを使用しての紙送り実行時
- 紙なしで印字停止したとき（ロール紙エンド検出器の紙なしのとき、またはロール紙ニアエンド検出時に印字停止するよう設定されているとき）
- マクロ実行待ち状態
- エラー発生時





# エラーステータス

エラーには、自動復帰エラー、復帰可能エラー、復帰不可能エラーの3種類があります。エラーLEDの点滅パターンを確認してください。

また、周辺機器と通信できないときは、本製品の背面にあるステータスLEDを確認してください。


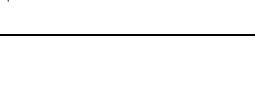
## 自動復帰エラー

自動復帰エラーが発生すると印字できません。下記のような方法で通常の状態に復帰できます。

| エラー名           | エラーの内容               | エラーLED点滅パターン   | 復帰条件                     |
|----------------|----------------------|--|--------------------------|
| ロール紙カバーオープンエラー | 印字中にロール紙カバーが開いた。     | LEDオン → <br>LEDオフ → <br>約160ms → ← | ロール紙カバーを閉じる<br>ことにより自動復帰 |
| ヘッドの高温エラー      | ヘッド駆動条件から外れた高温を検出した。 | LEDオン → <br>LEDオフ → <br>約160ms → ← | ヘッドの温度が低下する<br>ことにより自動復帰 |

## 復帰可能エラー

復帰可能エラーが発生すると印字できません。エラー要因を取り除いた後、電源再投入により、通常の状態に復帰できます。

| エラー名       | エラーの内容           | エラーLED点滅パターン  | 復帰条件                                       |
|------------|------------------|---|--|
| オートカッターエラー | オートカッターに異常が発生した。 | LEDオン → <br>LEDオフ → <br>約160ms → ←<br>約2560ms → ← | 紙詰まり / 異物混入を除去し、ロール紙カバーを閉めた状態で電源再投入により復帰可能 |

## 復帰不可能エラー

復帰不可能エラーが発生すると印字できません。電源を入れなおしても同じエラーが発生する場合は、故障の可能性があります。販売店またはサービスセンターにご相談ください。



### 注意

復帰不可能エラーが発生した場合は、すぐに電源を切ってください。

| エラー名          | エラーの内容               | エラー LED 点滅パターン  |
|---------------|----------------------|---|
| メモリーの R/W エラー | リードライトチェック後、正常に動作しない | <p>LED オン →<br/>LED オフ →</p> <p>約160 ms → ←</p>                     |
| 高電圧エラー        | 電源電圧が高い              | <p>LED オン →<br/>LED オフ →</p> <p>約160 ms → ←</p>                     |
| 低電圧エラー        | 電源電圧が低い              | <p>LED オン →<br/>LED オフ →</p> <p>約160 ms → ←</p>                     |
| CPU 実行エラー     | CPU が不正なアドレスを実行している  | <p>LED オン →<br/>LED オフ →</p> <p>約160 ms → ←</p>                     |
| 内部回路接続エラー     | 内部回路の接続が正常でない        | <p>LED オン →<br/>LED オフ →</p> <p>約160 ms → ←</p> <p>約2560 ms → ←</p> |

# NV メモリー

本製品には NV メモリー (Nonvolatile Memory: 不揮発性メモリー) が搭載されており、NV メモリーに保存されたデータは、電源を切っても保持されます。NV メモリーには、以下のメモリー領域があります。

- NV グラフィックスメモリー
- メモリースイッチ (カスタマイズバリュー)
- R/E (レシートエンハンスメント)
- メンテナンスカウンター



## 注意

NV メモリーへの書き込み回数は、目安として 1 日 10 回以下になるようにアプリケーションを作成してください。

## NV グラフィックスメモリー

レシートに印字するお店のロゴなどのグラフィックを複数登録できます。

グラフィックを登録するには、TM-T88V Utility を使用してください。

登録したグラフィックは、TM-T88V Utility の NV グラフィックス情報印字機能を使って印刷することによって確認できます。



- TM-T88V Utility の詳細は、TM-T88V Utility ユーザーズマニュアルを参照してください。
- NV グラフィックス情報印字機能の詳細は、[104 ページ「NV グラフィックス情報印字モード」](#)を参照してください。

## メモリースイッチ (カスタマイズバリュー)

メモリースイッチ (カスタマイズバリュー) は、紙幅、印字濃度、フォント、電源容量、オートカット、用紙節約を設定できます。詳細は [46 ページ「メモリースイッチ \(カスタマイズバリュー\) の設定」](#) を参照してください。

## R/E (レシートエンハンスメント)

お店のロゴなどをレシートの始めと終わりに印字するように設定することができます。

詳細は、TM-T88V Utility ユーザーズマニュアルを参照してください。

## メンテナンスカウンター

プリンター稼働開始からの紙送行数、オートカッター動作回数、製品稼働時間などをメンテナンスカウンター情報として自動的に本製品のメモリーに記録する機能です。TM-T88V Utility やセルフテストを使って、確認できます。カウンター情報を参考にし、定期点検や部品交換などに活用することができます。

# セットアップ

本章では、製品を使用する前に必要な、製品および周辺機器の、設置および設定作業について説明しています。EPSON TMNet WebConfig の設定値のファイルを保存した USB メモリーを使って、TM-i に簡単に設定ができる、「簡単キッティング」を利用できます。詳細は、「TM-i シリーズ 簡単キッティングガイド」を参照してください。

## セットアップの流れ

お使いになるシステムによって設定項目が異なります。61 ページ「プリンターの制御方法」を参照して、ご確認ください。

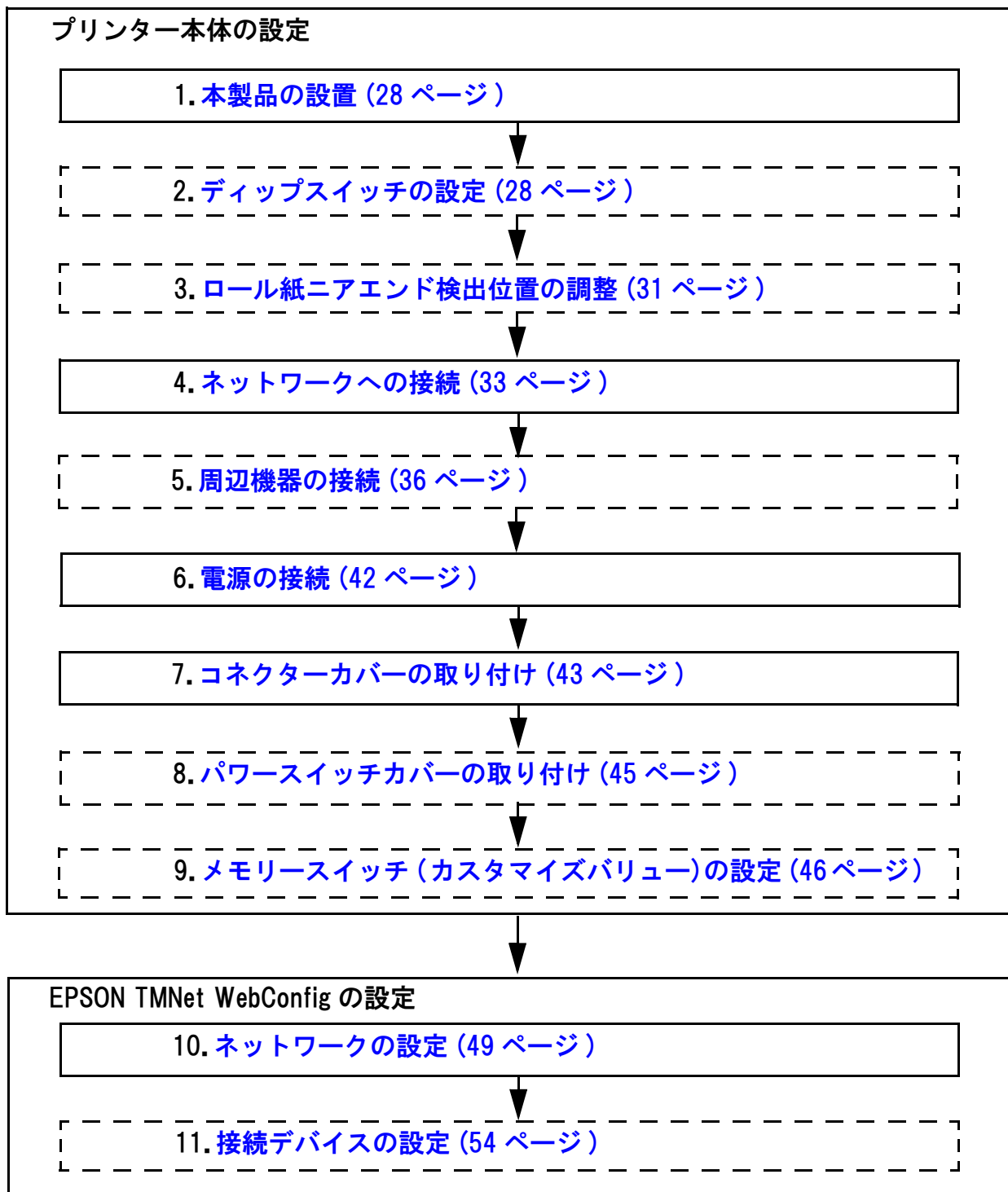
- ePOS-Device SDK (iOS、Android、JavaScript)、ePOS-Device XML (24 ページ)
- サーバーダイレクトプリント (25 ページ)
- OFSC-Print (26 ページ)
- 本製品を Web サーバーとして使用する (27 ページ)

ネットワークの設定項目およびシステムの設定に必要な項目は、あらかじめシステム管理者に確認して、情報を入手してください。

本製品および周辺機器のセットアップの流れに沿って、次のような構成となっています。

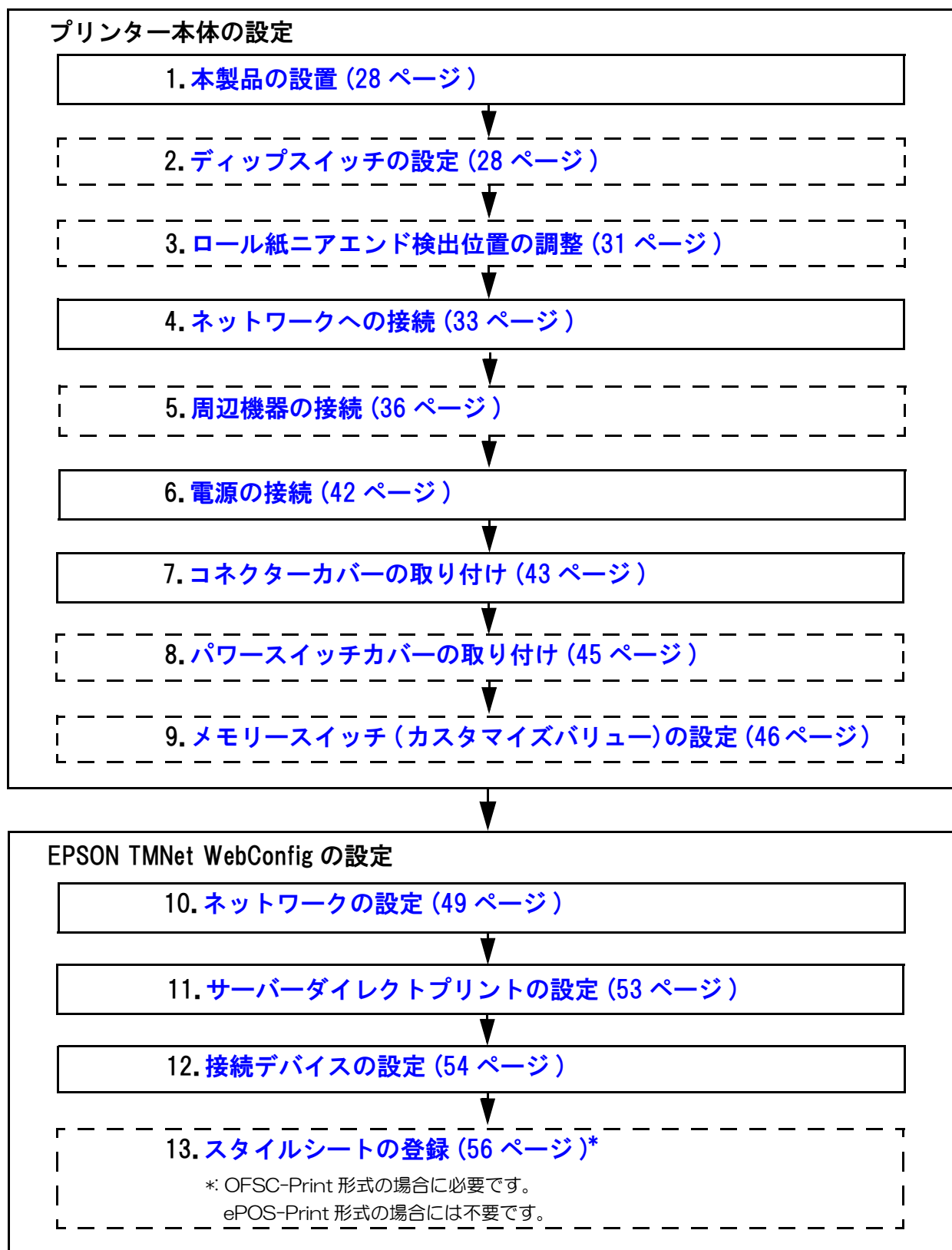
### 参考

セットアップの流れにおいて、必須項目は実線枠、任意項目は点線枠で説明しています。





## サーバーダイレクトプリント



## OFSC-Print

### プリンター本体の設定

1. 本製品の設置 (28 ページ)

2. ディップスイッチの設定 (28 ページ)

3. ロール紙ニアエンド検出位置の調整 (31 ページ)

4. ネットワークへの接続 (33 ページ)

5. 周辺機器の接続 (36 ページ)

6. 電源の接続 (42 ページ)

7. コネクターカバーの取り付け (43 ページ)

8. パワースイッチカバーの取り付け (45 ページ)

9. メモリスイッチ (カスタマイズバリュー) の設定 (46 ページ)

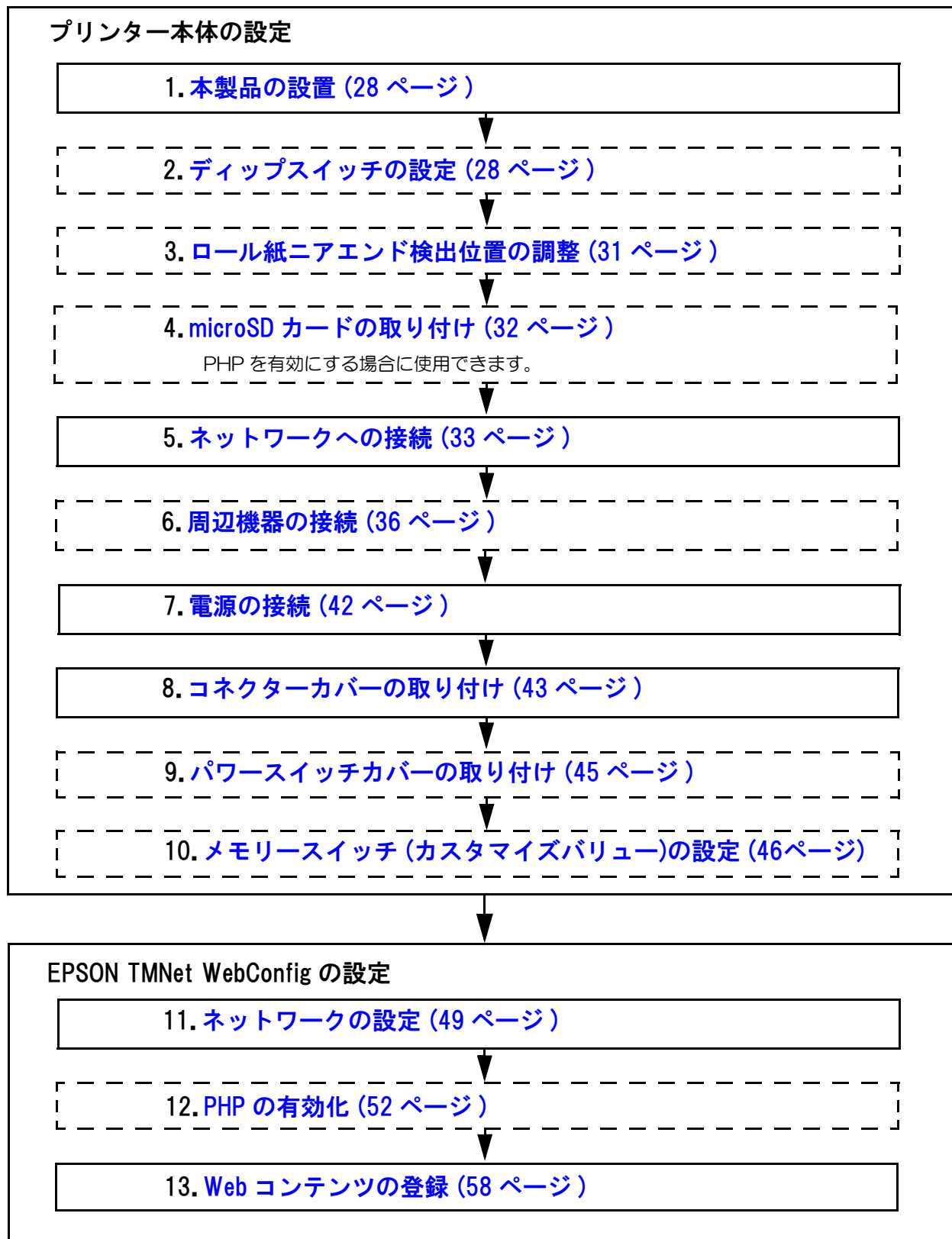
### EPSON TMNet WebConfig の設定

10. ネットワークの設定 (49 ページ)

11. 接続デバイスの設定 (54 ページ)

12. スタイルシートの登録 (56 ページ)

## 本製品を Web サーバーとして使用する



# 本製品の設置

## 設置上の注意

- 本製品は水平に設置してください。
- ホコリや塵の多い場所には設置しないでください。
- 製品設置時には、底面にコードや異物などを挟み込まないように注意してください。

## ディップスイッチの設定

本製品にはディップスイッチがあります。ディップスイッチはすでに設定されているので、必要に応じて再設定してください。

## 設定手順

ディップスイッチの設定変更は、以下の手順で行います。



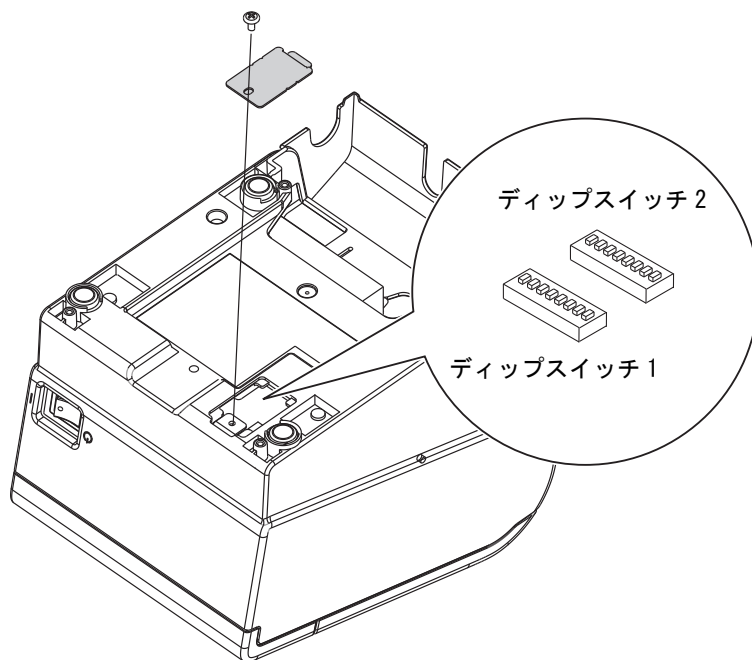
**注意**

ディップスイッチのカバーを外すときは、本製品の電源を切ってください。  
電源を入れたままで外すと、ショートなどにより、本製品が故障するおそれがあります。

**注意**

ディップスイッチの設定は、電源投入時のみ有効です。以降切り替えても機能は変化しません。

- 1 本製品の電源が入っていないことを確認します。
- 2 ネジを外し、底面のディップスイッチのカバーを外します。



- 3 先の細いものを使って、ディップスイッチの設定をします。
- 4 ディップスイッチのカバーを取り付け、ネジで固定します。

## 機能

## ディップスイッチ 1

| SW           | 機能                         | ON     | OFF                         | 工場出荷時の設定 |
|--------------|----------------------------|--------|-----------------------------|----------|
| 1-1          | 自動改行                       | 常時有効   | 常時無効                        | OFF      |
| 1-2          | 受信バッファ容量                   | 45 バイト | 4K バイト                      | OFF      |
| 1-3          | 紙なし信号出力に有効な紙なし検出器<br>(初期値) | 無効     | ロール紙エンド検出器有効、ロール紙ニアエンド検出器有効 | OFF      |
| 1-4          | エラー信号の設定                   | 無効     | 有効                          | OFF      |
| 1-5 ~<br>1-8 | 未定義                        | -      |                             | OFF      |

## ディップスイッチ 2

| SW           | 機能   |                  | ON                    | OFF                   | 工場出荷時の設定 |
|--------------|--|------------------|-----------------------|-----------------------|----------|
| 2-1          | 予約（設定を変えないこと）                                      |                  | ON 固定                 |                       | ON       |
| 2-2          | 予約（設定を変えないこと）                                      |                  | OFF 固定                |                       | OFF      |
| 2-3          | 印字濃度   | 標準               | 2-3: OFF、2-4: OFF     |                       | OFF      |
|              |  | やや濃い             | 2-3: ON、2-4: OFF      |                       |          |
| 濃い           |  | 2-3: OFF、2-4: ON |                       |                       |          |
| 2-4          | 禁止   |                  | 2-3: ON、2-4: ON       |                       | OFF      |
| 2-5          | 受信バッファ BUSY 解除の条件設定<br>（ディップスイッチ 1-2 が OFF の場合に有効） |                  | 残 138 バイトで<br>BUSY 解除 | 残 256 バイトで<br>BUSY 解除 | OFF      |
| 2-6 ~<br>2-7 | 予約（設定を変えないこと）                                      |                  | OFF 固定                |                       | OFF      |
| 2-8          | 予約（設定を変えないこと）                                      |                  | ON 固定                 |                       | ON       |

### 注意

- ディップスイッチ 2-1、2-2、2-6、2-7、2-8 の設定は変えないでください。プリンターが正常に動作しなくなる場合があります。
- 印字濃度は、カスタマイズバリューの印字濃度が“Depends On Dip Switch”(初期設定)の場合に、ディップスイッチで設定します。
- 印字濃度を「やや濃い」/「濃い」に設定すると、印字速度は低下しやすくなります。

## ロール紙ニアエンド検出位置の調整

以下の場合、ロール紙ニアエンド検出器位置の調整を行う必要があります。

- 使用するロール紙の芯の太さに応じて検出位置を調整する場合
- ロール紙の残量検出位置を調整する場合

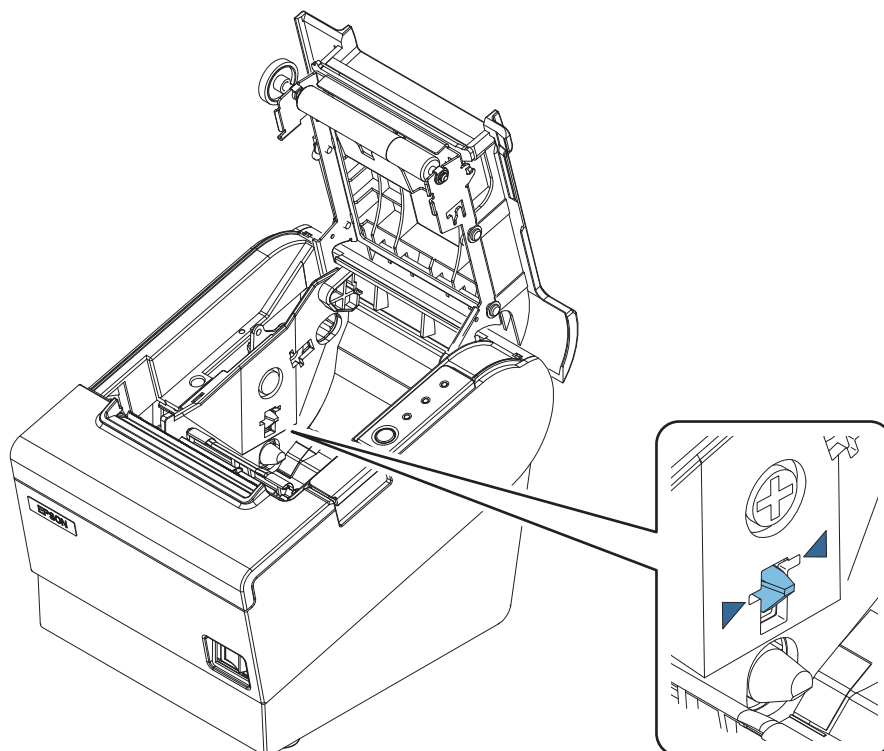
### 注意

- ロール紙の中心部は、それぞれのロール紙仕様により形状が若干異なるため、厳密にニアエンドを検出することはできません。
- ロール紙残量検出器で正しく紙の残量を検出するため、ロール紙は巻き芯の内径が 12 mm、外径が 18 mm の指定のものを使用してください。

ロール紙ニアエンド検出器位置の調整手順は、以下のとおりです。

- 1 ロール紙カバーを開け、ロール紙を取り出します。
- 2 検出器を止めている調整ネジをゆるめ、調整目盛り段に位置決め板の上端を合わせます。

| 調整目盛り段    | ニアエンド検出時の<br>ロール紙外径 (mm) |
|-----------|--------------------------|
| 上段        | 約 27                     |
| 下段 (初期設定) | 約 23                     |



- 3 調整ネジを締め付けます。
- 4 調整後、検出レバーがスムーズに動作することを確認します。

# microSD カードの取り付け

本製品で PHP を使用する場合、背面の microSD カードスロットに microSD カードを取り付けます。

## 注意

microSD カードは、ウェアレベリング機能付きをご使用ください。

## 参考

microSD カードは、PHP 機能を有効にする場合のみ、使用できます。

## microSD カードの取り付け

- 1 本製品の保護カバーをめくり、microSD カードの挿入方向を確認して、microSD カードスロットに挿入します。

## 参考

- microSD カードは、金属端子面を下にして挿入してください。
- microSD カードは、カチッと音がするまで奥に押し込んでください。

- 2 保護カバーを元に戻します。

## microSD カードの取り外し

- 1 本製品の保護カバーをめくり、microSD カードを軽く押し込みます。

## 参考

microSD カードは、カチッと音がするまで奥に押し込んでください。

- 2 microSD カードが数ミリ飛び出すので、ゆっくり引き抜きます。
- 3 保護カバーを元に戻します。



# ネットワークへの接続

## 有線 LAN 接続の場合

LAN ケーブルを使用して、本製品をハブ経由でネットワークに接続します。

LAN コネクタに、10BASE-T/100BASE-TX LAN ケーブルをカチッという音がするまで押し込みます。



### 注意

- 屋外に架空配線された LAN ケーブルは、必ず他のサージ対策の施された機器を経由してから接続してください。  
誘導雷によって機器が故障するおそれがあります。
- LAN コネクタには、決してカスタマーディスプレイコネクタケーブル、ドロアーキックコネクタケーブルおよび一般公衆回線を差し込まないでください。

## 無線 LAN 接続の場合

オプションの無線 LAN ケーブルセット (OT-WL01) を使用すると、本製品を無線 LAN 接続で使用できます。

ただし、無線 LAN ケーブルセットは、LAN ケーブルを接続しない状態で使用してください。

### 注意

本製品では、有線 / 無線 LAN を同時に運用することはできません。有線ネットワーク、無線ネットワーク両方とも設定、設置されている場合、有線ネットワークのみ機能します。

無線 LAN ケーブルセットには以下のものが含まれます。

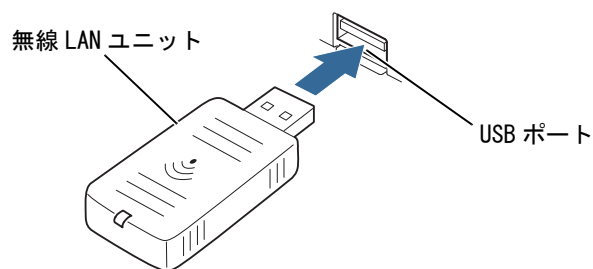
- 無線 LAN ユニット
- USB 延長ケーブル
- 固定用テープ (2 枚 1 組)
- ゴムカバー
- 注意ラベル
- ユーザーズマニュアル

無線 LAN ユニットを本製品に取り付けるには、USB ポートに直接差し込む方法と、USB 延長ケーブルを使用する方法があります。

本製品に直接差し込むと他のケーブルに干渉したり、通信状況が悪くなったりするため、付属の USB 延長ケーブルを使用することを推奨します。

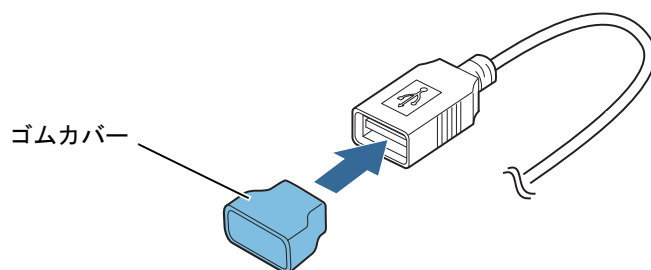
## 本製品に直接差し込む場合

本製品の USB ポートに無線 LAN ユニットの奥まで差し込みます。

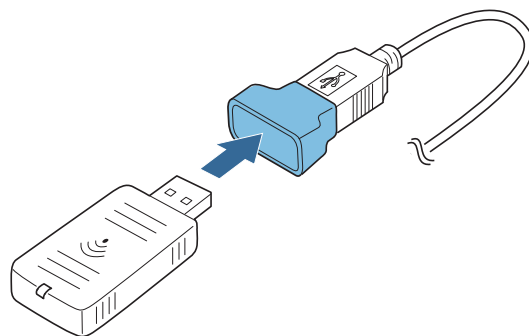


## USB 延長ケーブルを使用する場合

- 1 無線 LAN ユニットの抜け防止のため、ユニットを差し込む側の USB 延長ケーブルのコネクタに、ゴムカバーを取り付けます。



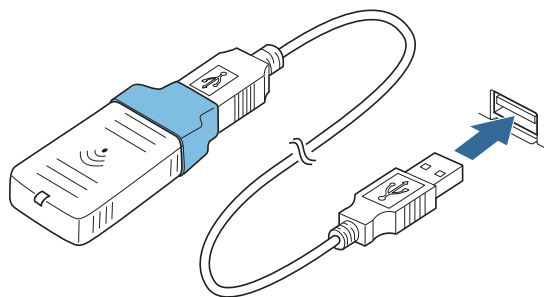
- 2 無線 LAN ユニットの奥を、USB 延長ケーブルのコネクタに差し込みます。



### 注意

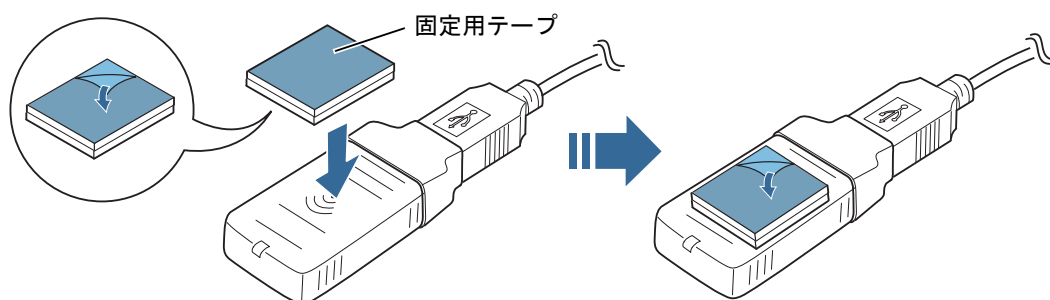
無線 LAN ユニット裏面に貼ってあるラベルの表示が隠れないように、ゴムカバーの取り付け位置を調整してください。

### 3 本製品のUSBポートに、USB延長ケーブルを接続します。



#### 参考

無線LANユニットを固定したい場合は、付属の固定用テープを無線LANユニットの大きさに合わせてカットして貼り付け、通信状況が良い場所に固定してください。



## 周辺機器の接続

周辺機器を接続する場合は、各ケーブルを背面のポートまたはコネクタに接続します。



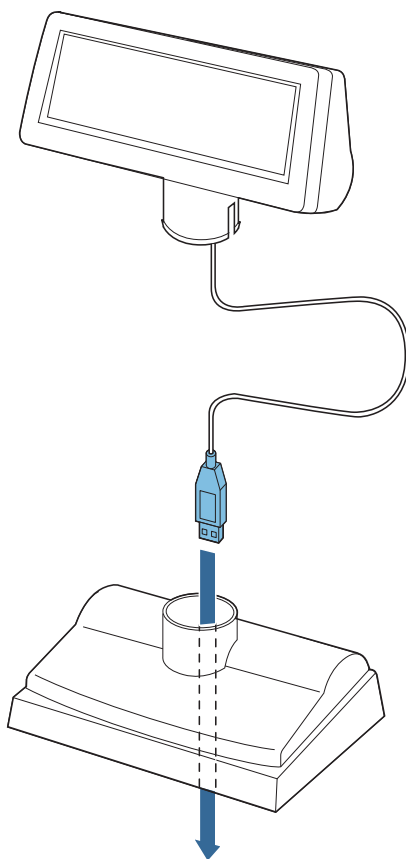
### 注意

- USB インターフェイスの周辺機器を接続する場合は、必ず機器本体やマニュアルなどで消費電流を確認し、その合計が 2.0A 以下になるようにしてください。消費電流が不明な機器は使用しないでください。
- 本製品の使用中は、保護カバーが確実にはめ込まれていることを確認してください。

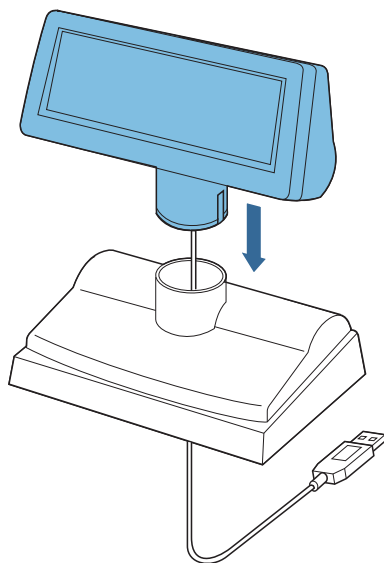
## カスタマーディスプレイ

以下の手順で接続します。

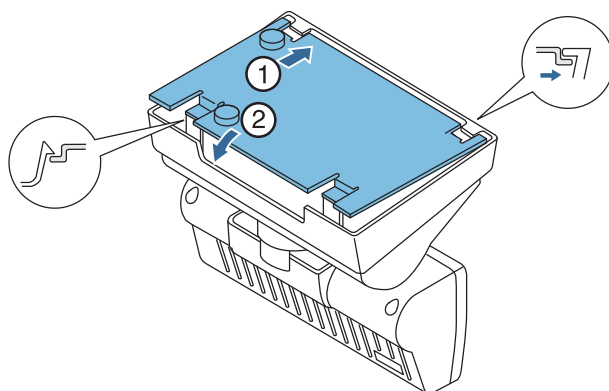
- 1 カスタマーディスプレイの接続ケーブルを DM-D スタンドに通します。



- 2** DM-D スタンドに表示部を差し込みます。このとき、DM-D スタンドに表示部が「カチッ」とはまるようにしてください。



- 3** 矢印の順番に従って、プレートを DM-D スタンドにセットします。このときプレートが DM-D スタンドのフックによって固定されるまでプレートを押し込みます。



- 4** カスタマーディスプレイの USB ケーブルを本製品の USB ポートに接続します。

カスタマーディスプレイの設定、および表示テストは、EPSON TMNet WebConfig で行います。詳細は、[54 ページ「接続デバイスの設定」](#)を参照してください。

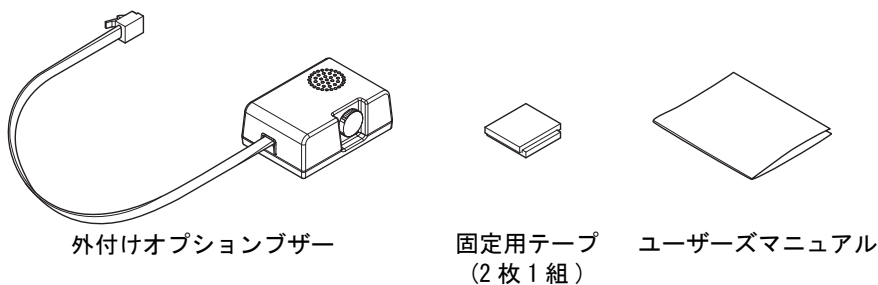
## 外付けオプションブザー

外付けオプションブザー (OT-BZ20) をドロアーキックコネクタに接続して、ブザーを鳴らすことができます。

### 注意

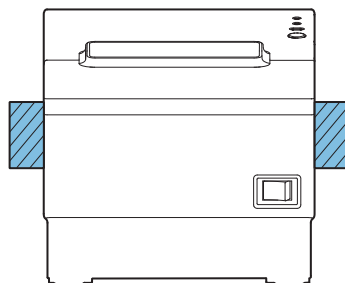
- 外付けオプションブザーとドロアーを併用して使用することはできません。
- メモリスイッチ (カスタマイズバリュー) の設定の“外付けオプションブザーの有効無効”を“有効”にした場合、ドロアーキックコネクタピンへパルス出力しないため、キャッシュドロアーを接続してもキャッシュドロアーは開きません。
- 外付けオプションブザーは、必ず付属の固定用テープで本製品に固定してください。
- 外付けオプションブザーに水、油、薬品、その他液体をかけないでください。故障の原因になります。

外付けオプションブザーには以下のものが含まれます。



## 取り付け位置

外付けオプションブザーは、本製品の側面に取り付けることをお勧めします。



### 注意

- ロール紙が排出される面には取り付けないでください。
- 液体などが内部に入るのを防ぐため、オプションブザーの音量調整ノブが横向きまたは下向きになるように取り付けてください。  
(音量調整ノブの詳細は、40 ページ「ブザー音量の調整」参照)

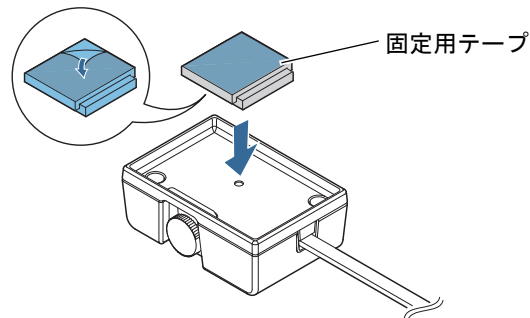
## 設置方法

### 1 本製品の電源を切ります。

#### 注意

外付けオプションブザーの接続および取り外しは、本製品の電源が入っていない状態で行ってください。電源が入っている状態で接続すると、ブザーが正しく動作しません。

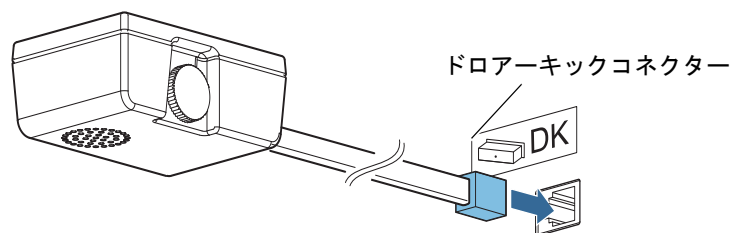
- 2 外付けオプションブザーを取り付ける部分のプリンターケースをきれいに拭き、完全に乾かします。
- 3 固定用テープが2枚重なった状態のまま、片面のシールをはがし、外付けオプションブザー取り付け面のほぼ中央の位置に貼り付けます。



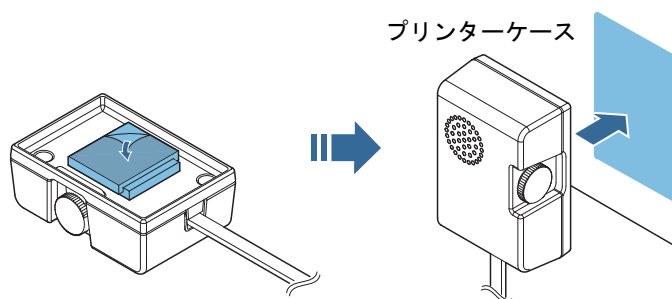
- 4 外付けオプションブザーのケーブルを、本製品のドロアーキックコネクタに接続します。

**注意**

分岐コネクタなどを使用して、外付けオプションブザーとドロアーを同時に接続しないでください。



- 5 固定用テープの反対側のシールをはがし、外付けオプションブザーをプリンターケースに取り付けて固定します。



- 6 本製品の電源を入れます。

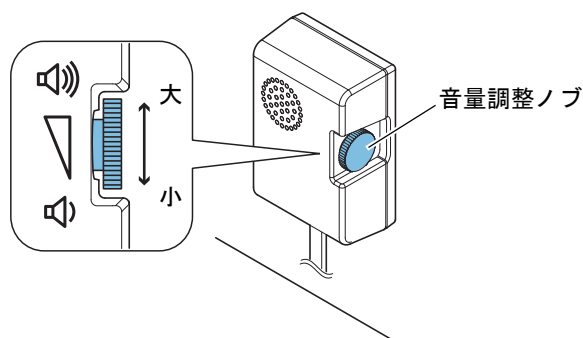
- 7 TM-T88V Utility、および本製品のカスタマイズバリュー（46 ページ「メモリースイッチ（カスタマイズバリュー）の設定」）から、鳴動させるタイミングと鳴動パターンを設定します。

**注意**

- 外付けオプションブザーを使用する場合は、必ず本製品側の設定で、外付けオプションブザーを有効にしてください。
- 本製品側の設定で外付けオプションブザーを有効にした場合、ドロアーは使用できません。

## ブザー音量の調整

音量調整ノブを回して、ブザーの音量を調整します。



## シリアル通信デバイス

**注意**

（シリアルポートなし）仕様では使用できません。

シリアルケーブルで、デバイスと本製品のシリアルポートを接続します。

シリアル通信デバイスと通信をする場合、シリアル通信デバイスの通信条件と、本製品の通信条件を合わせる必要があります。

シリアル通信デバイスのマニュアルを参照して、以下の条件を確認してください。

- 通信速度
- データビット
- パリティ
- ストップビット
- フロー制御

本製品の通信条件は、EPSON TMNet WebConfig で設定します。詳細は、54 ページ「接続デバイスの設定」を参照してください。

## USB インターフェイスのキー入力デバイス

バーコードスキャナーやキーボードなどのキー入力デバイスは、デバイスのUSBケーブルを本製品背面のUSBポートに接続します。

デバイス制御スクリプトの選択、および通信テストは、EPSON TMNet WebConfig で行います。詳細は、54 ページ「接続デバイスの設定」を参照してください。



## キャッシュドローア

キャッシュドローアは、TMプリンター用オプション製品の使用をお勧めします。

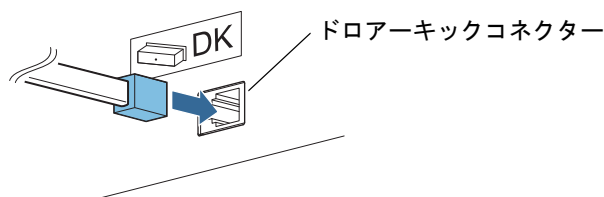
オプションの外付けオプションプザーを使用する場合は、キャッシュドローアを使用できません。



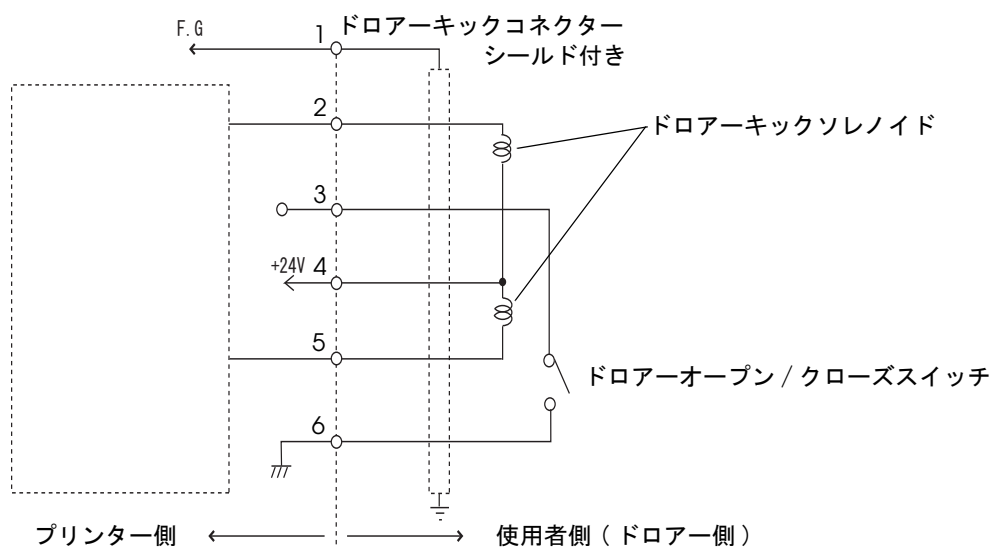
### 警告

- ドローアの仕様は、製造メーカーや型番によって大きく異なります。本製品に指定外のドローアを接続する場合、ドローアの仕様が以下の条件を満たすことを確認してください。以下の条件を満たさない場合は、機器が破損するおそれがあります。
  - \* ドローアキックコネクタ4-2ピン間もしくは4-5ピン間にドローアキックソレノイドなどの負荷があること
  - \* ドローアオープン / クローズ信号を使用する場合は、ドローアキックコネクタ3-6ピン間にスイッチがあること
  - \* ドローアキックソレノイドなどの負荷の抵抗値が  $24\Omega$  以上、または入力電流が 1A 以下であること
  - \* ドローアの電源は、ドローアキックコネクタ4ピンの 24V 出力以外は使用しないこと
- ドローア接続ケーブルは、シールドタイプのケーブルを使用してください。
- 2ドライブを同時に駆動することはできません。
- ドローア駆動パルスを連続して送る場合は、ドローア駆動パルスの4倍以上の時間間隔を開けてください。
- ドローアの電源は、必ず本製品の電源（コネクタピン4）を使用してください。
- ドローアキックコネクタに、電話線を差し込まないでください。電話回線または本製品を破損するおそれがあります。

ドローアキックケーブルのコネクタを本製品にカチッという音がするまで押し込みます。



### ドローアキックコネクタ接続図



## 電源の接続



### 警告

- 必ず、本製品の付属品をご使用ください。  
規格外の AC アダプターを使用すると、火災や感電を起こすおそれがあります。
- 本製品の付属品を使用した場合でも、異常が確認されたときは、すぐに本製品の電源を切り、AC アダプターの電源コードを壁のコンセントから外してください。
- AC アダプターを本製品に接続するとき、または取り外すときは、AC アダプターの電源コードを壁のコンセントから外してください。  
電源コードを外さないと、AC アダプターや本製品が破損することがあります。
- AC アダプターの定格電圧と、壁のコンセントの電圧が適合しない場合は、AC アダプターの電源コードを壁のコンセントに接続しないでください。  
AC アダプターや本製品が破損することがあります。

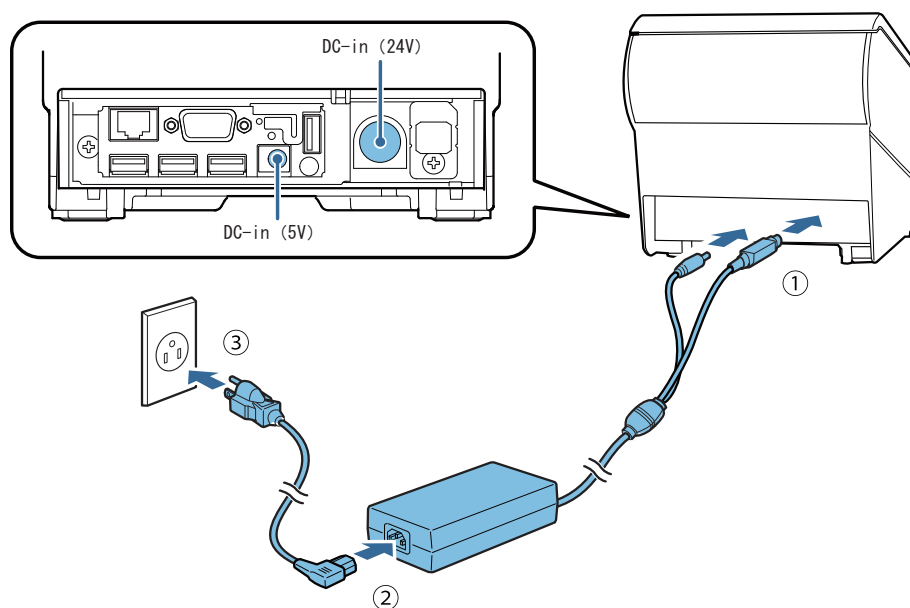
電源コードは、AC-170 または同等品を使用してください。

### 注意

DC5V 用ケーブルを本製品の後方に引き出す場合は、抜け防止バンドでケーブルを固定してください。(43 ページ「コネクターカバーの取り付け」参照)

パワースイッチが切になっていることを確認してから、以下の手順で、AC アダプター、RA を接続します。

- 1 ACアダプターのDCコネクターを、本製品のDC-inコネクター(5Vと24V)に奥まで確実に差し込みます。



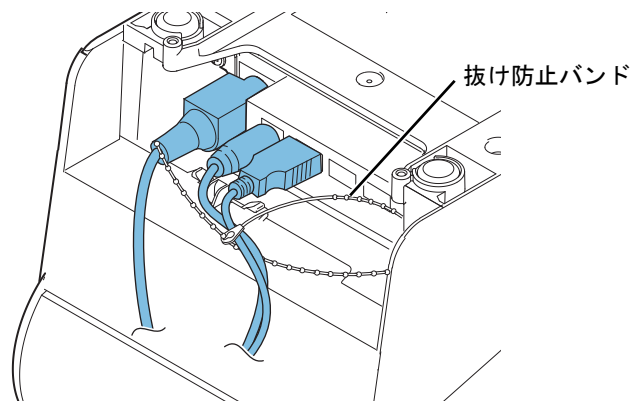
- 2 電源コードのコネクターを、AC アダプターの AC インレットに奥まで確実に差し込みます。
- 3 電源プラグを、アースつきのコンセントに奥まで確実に差し込みます。
- 4 AC アダプターのラベル面を下にして設置します。

## コネクタカバーの取り付け

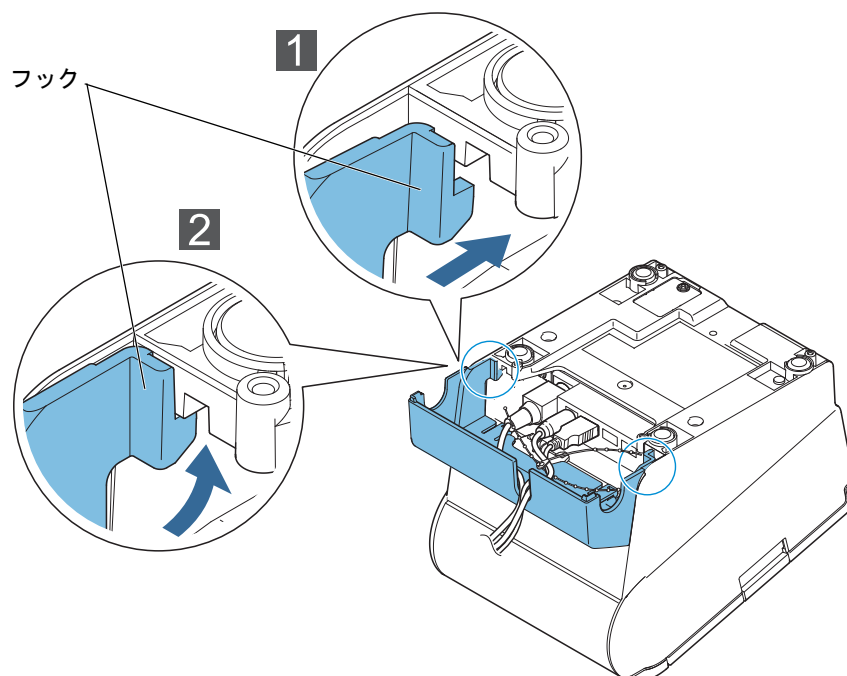
以下の手順に従って、ケーブルを保護するためのコネクタカバーを取り付けてください。

### 注意

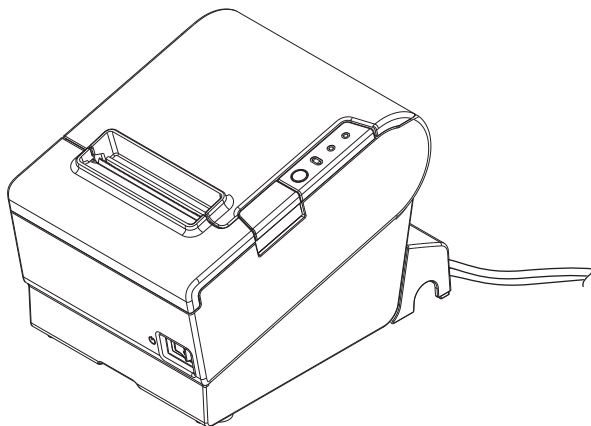
コネクタカバーには3方向のケーブル出口があります。コネクタ部分がロックされないケーブル(USBケーブルおよびDC5V用ケーブル)を、後方のケーブル出口から引き出す場合は、抜け防止バンドでケーブルを固定してください。



- 1 本製品の底面を上にして置きます。
- 2 コネクタカバー両側の2つのフックがプリンターケースに留まるように合わせます。
- 3 コネクタカバーをプリンターケースにカチッと音がするまで押し込みます。

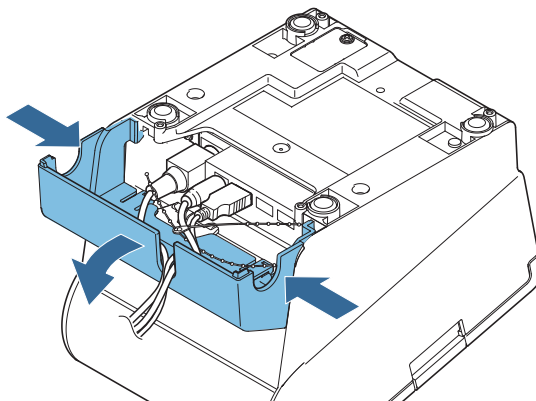


- 4 ケーブルをケーブル出口に通します。ケーブルの本数が多い場合は、複数のケーブル出口を使用してください。
- 5 本製品の底面を下にして置き、ケーブルが本製品に挟まれていないことを確認します。



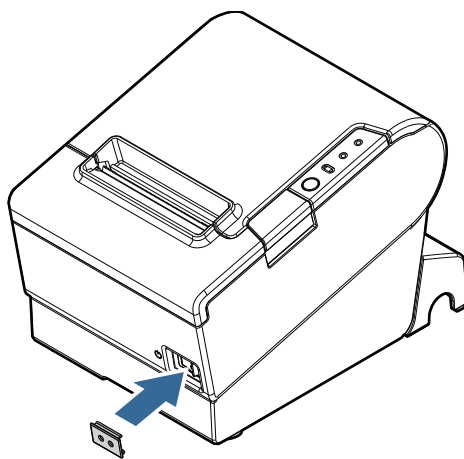
**参考**

コネクタカバーを取り外すには、底面を上にして置き、コネクタカバーの両側面を内側に向かって押しながらコネクタカバーを押し下げ、フックをプリンターケースから外します。



## パワースイッチカバーの取り付け

付属のパワースイッチカバーをパワースイッチに取り付けると、パワースイッチを誤って押してしまうのを防ぐことができます。パワースイッチカバーの穴に、ボールペンなどの先の細いものを差し込むことによって、パワースイッチを操作できます。



### 警告

パワースイッチカバーを装着した状態で故障が発生したときは、すぐに電源コードを抜いてください。  
そのまま使用すると、火災・感電の原因となります。

## メモリスイッチ（カスタマイズバリュー）の設定

本製品には、ソフトウェアスイッチとしてメモリスイッチ（カスタマイズバリュー）があります。  
 メモリスイッチ（カスタマイズバリュー）はすでに設定されているので、必要に応じて再設定してください。  
 メモリスイッチは、ソフトウェア設定モードか TM-T88V Utility で変更することができます。それぞれ、以下の設定ができます。

| 機能  | ソフトウェア<br>設定モード | TM-T88V Utility |
|---|-----------------|-----------------|
| Paper width/ 用紙幅  | -               | -               |
| Print density/ 印字濃度   | ✓               | ✓               |
| Multi-tone print density/ 多階調印字濃度   | ✓               | ✓               |
| Print speed/ 印字速度   | ✓               | ✓               |
| Font/ フォントの設定<br><ul style="list-style-type: none"> <li>• Code page/ コードページ</li> <li>• International character set/ 国際文字</li> <li>• Font A/B replacement<br/>/ フォント A・B 置き換え</li> </ul>   | ✓               | ✓               |
| Optional Buzzer/ 外付けオプションブザーの設定   | ✓               | ✓               |
| Number of head energizing parts/ ヘッド通電分割数の選択  | ✓               | -               |
| Power supply unit capacity/ 電源容量  | ✓               | ✓               |
| Automatic paper cut/ 自動用紙カット  | ✓               | ✓               |
| Paper reduction/ 用紙節約の設定<br><ul style="list-style-type: none"> <li>• Upper space reduction/ 上余白の削減</li> <li>• Lower space reduction/ 下余白の削減</li> <li>• Line space reduction rate/ 行間の削減率</li> <li>• Line feed reduction rate/ 改行の削減率</li> <li>• Barcode height reduction rate/ バーコード高さの削減率</li> </ul> | ✓               | ✓               |

### 参考

- 本製品のソフトウェア設定モードで本製品に直接設定する方法については、107 ページ「ソフトウェア設定モード」を参照してください。
- TM-T88V Utility については、TM-T88V Utility ユーザーズマニュアルを参照してください。

## 機能

### 用紙幅

**注意**

用紙幅は変更できません。

### 印字濃度

Depends On Dip Switch、およびレベル 1～13(70%～130%)の範囲で指定できます。

**注意**

印字濃度の設定が“Depends On Dip Switch、”(初期値)になっていると、ディップスイッチの設定が有効になります。それ以外の設定になっていると、カスタマイズバリューの設定が有効になります。(29 ページ「機能」参照)

### 多階調印字濃度

レベル 1～13(70%～130%)の範囲で指定できます。(初期設定：レベル 7)

**注意**

- 事前に印刷濃度(モノクロ印字時)を設定してから、多階調印字濃度を設定してください。
- 濃く設定しすぎると、濃淡の濃度差が小さくなるので、印字するグラフィック全体の濃度バランスを見て設定してください。

### 印字速度

レベル 1(遅い)～レベル 13(速い)の範囲で指定できます。(初期設定：レベル 13)

**注意**

印字デューティー、ヘッド温度、データ転送速度などの印字条件によっては、印字速度が自動調整され、間欠印字(印字途中でモーターが時々停止する)による白スジが印刷されることがあります。これを防ぐには、印字速度の設定を変更し低速にしてください。

### フォントの設定

- コードページ：43 のコードページから指定できます。
- 国際文字：18 セットから指定できます。
- フォント A・B 置き換え

### 外付けオプションブザーの設定

外付けオプションブザーの有効/無効、鳴動タイミングと鳴動パターン(メロディー)を設定します。

- エラー発生時
- オートカット駆動時
- 指定パルス 1 (ドロアーの 2 pin) 発生時
- 指定パルス 2 (ドロアーの 5 pin) 発生時

---

## ヘッド通電分割数の選択

- 1 分割 (初期設定)
- 2 分割
- 4 分割

### 参考

- ヘッド通電分割数は、通常変更する必要はありません。
- 最大速度 (300 mm/s) で印字する場合、“1 分割”を設定してください。

---

## 電源容量

レベル 1 (低い) ~レベル 3 (高い) の範囲を指定できます。(初期設定: レベル 3)

印字パターンやお使いの電源などの環境により、低電圧エラーや電源シャットダウンなどの問題が生じた場合に、電源容量を設定することで、問題を回避できることがあります。電源容量をレベル 1 にしても問題が回避できない場合、印字速度を遅くする、ヘッド通電分割数を増やす、印字パターンを見直す (印字量を少なくする) などにより、問題を回避できることがあります。

---

## 自動用紙カット

- この機能を使用しない (初期設定)
- カバークローズ時に用紙を自動カットする
- 用紙カット時にロゴを印刷する

### 参考

ソフトウェア設定モードで設定する場合、“用紙カット時にロゴを印刷する”の設定は利用できません。

---

## 用紙節約の設定

- 上余白の削減: 削減しない (初期設定)、削減する
- 下余白の削減: 削減しない (初期設定)、削減する
- 行間の削減率: 削減しない (初期設定)、25 %、50 %、75 %
- 改行の削減率: 削減しない (初期設定)、25 %、50 %、75 %
- バーコード高さの削減率: 削減しない (初期設定)、25 %、50 %、75 %



# ネットワークの設定

本製品のネットワークを設定するには、以下の方法があります。

- EPSON TMNet WebConfig: コンピューターの Web ブラウザーから設定
- EpsonNet Config: コンピューターにインストールした EpsonNet Config から設定
- 簡単キッティング: 設定ファイルを保存した USB メモリーから設定

ここでは、EPSON TMNet WebConfig による設定手順を簡単に説明します。

## 参考

簡単キッティングは、設定時のネットワーク接続は必要ありませんが、EPSON TMNet WebConfig で設定できる設定項目すべてに対して設定値を指定しなければなりません。

EpsonNet Config の使い方については、EpsonNet Config のマニュアルを参照してください。

簡単キッティングについては、「TM-i シリーズ簡単キッティングガイド」を参照してください。

## 1. 有線 LAN で接続

本製品と設定用コンピューターを有線 LAN で接続します。

無線 LAN を使用する場合は、本製品の USB ポートに無線 LAN ユニットの接続をおきます。

## 2. 本製品の IP アドレスを確認

本製品は、電源を入れ印刷可能な状態になったとき、自動取得した IP アドレスを印刷します。

IP アドレスが印刷されなかった場合は、ステータスシートを印刷して、IP アドレスを確認してください。

## 3. EPSON TMNet WebConfig の起動

設定用コンピューターの Web ブラウザーのアドレスバーに以下を入力し、アクセスすると、EPSON TMNet WebConfig が起動します。

<http://<本製品のIPアドレス>/webconfig/>

詳細は、71 ページ「[EPSON TMNet WebConfig の起動](#)」を参照してください。

## 4. TCP/IP の設定

[環境設定] メニューの [有線 LAN] - [TCP/IP] または [無線 LAN] - [TCP/IP] から、TCP/IP の設定を行います。設定後は、画面下部の [適用] をクリックしてください。設定値が本製品に書き込まれます。[適用] をクリックしないと設定は有効になりません。

詳細は、88 ページ「[環境設定 - ネットワーク - 有線 LAN - TCP/IP](#)」または 90 ページ「[環境設定 - ネットワーク - 無線 LAN - TCP/IP](#)」を参照してください。

IP アドレスが設定されると、設定結果が印字されます。

## 5. 無線 LAN の設定

無線 LAN の場合は、[環境設定] メニューの [無線 LAN] から、SSID や暗号化方式などを設定します。

設定後は、画面下部の [適用] をクリックしてください。設定値が本製品に書き込まれます。[適用] をクリックしないと設定は有効になりません。

詳細は、89 ページ「[環境設定 - ネットワーク - 無線 LAN](#)」を参照してください。

## 参考

- SSID は初期値から必ず変更してください。
- セキュリティ保護のため、暗号化を設定することを強くお勧めします。

## 6. 無線 LAN での接続

無線 LAN で接続する場合は、設定終了後、本製品から LAN ケーブルを抜きます。

## 参考

本製品では有線 LAN と無線 LAN の同時使用はできません。有線 LAN 接続が優先されます。

## ネットワーク設定の確認

ネットワーク設定は、ステータスシートまたは EPSON TMNet WebConfig で確認できます。

---

### ステータスシートで確認

ステータスシートを印字し、以下の項目を確認してください。

- Wired TCP/IP
  - \* Get IP Address
  - \* Set using Automatic Private IP Addressing (APIPA)
  - \* IP Address
  - \* Subnet Mask
  - \* Default Gateway
- Wireless
  - \* Communication Standard
  - \* Network Mode
  - \* SSID
  - \* Wireless LAN Frequency Region
  - \* Ad-Hoc Channel
  - \* Authentication Method
  - \* Security Mode
- Wireless TCP/IP
  - \* Get IP Address
  - \* Set using Automatic Private IP Addressing (APIPA)
  - \* IP Address
  - \* Subnet Mask
  - \* Default Gateway

ステータスシートの印字方法は、[98 ページ「ステータスシート」](#)を参照してください。

---

### EPSON TMNet WebConfig で確認

以下のページを参照してください。

- [73 ページ「情報 - 基本情報 - 基本情報」](#)
- [74 ページ「情報 - 有線 LAN - TCP/IP」](#)
- [75 ページ「情報 - 無線 LAN - TCP/IP」](#)

## ネットワーク設定の初期化

ネットワークに接続できなくなったときなど、ネットワークの設定を初期化し、工場出荷時の状態に戻すことができます。

EPSON TMNet WebConfig のパスワードも初期化されます。

### 参考

デバイス ID、スタイルシートやサーバーダイレクトプリントの設定など、その他の設定は初期化されません。

- 1 本製品に用紙を入れ、印刷可能な状態にします。
- 2 プッシュボタンを 10 秒以上押し続けてから放します。以下の初期化開始メッセージが印刷されます。  
プッシュボタンは、ピンセットなどの先の細いもので押ししてください。

Resetting to Network Setting!  
Please Wait...

**WARNING: DO NOT  
TURN OFF POWER**

### 注意

初期化が完了するまで本製品の電源を切らないでください。

- 3 20～25秒後、リセット完了のメッセージが印字され、ステータスシートが印刷されます。

Reset to Network Setting Finished!

\*\*\*\*\*

EPSON Status Sheet

\*\*\*\*\*

# PHPの有効化

本製品で PHP を使用するには、EPSON TMNet WebConfig を使って PHP を有効にします。  
ここでは、設定手順を簡単に説明します。

## 1. microSD カードの確認

本製品の microSD カードスロットに、microSD カードが取り付けられていることを確認します。

## 2. EPSON TMNet WebConfig の起動

設定用コンピューターの Web ブラウザーのアドレスバーに以下を入力し、アクセスすると、EPSON TMNet WebConfig が起動します。

<http://<本製品の IP アドレス>/webconfig/PHPSetting>

## 3. PHP の有効化

[PHP] から [有効] を選択します。

設定後は、画面下部の [適用] をクリックしてください。設定値が本製品に書き込まれます。[適用] をクリックしないと設定は有効になりません。

# サーバーダイレクトプリントの設定

サーバーダイレクトプリントの設定は EPSON TMNet WebConfig を使って行います。  
ここでは、設定手順を簡単に説明します。

## 1. 本製品をネットワークに接続する

本製品をネットワークに接続し、電源を入れます。

## 2. EPSON TMNet WebConfig の起動

設定用コンピューターの Web ブラウザーのアドレスバーに以下を入力し、アクセスすると、EPSON TMNet WebConfig が起動します。

<http://<本製品のIPアドレス>/webconfig/>

詳細は、[71 ページ「EPSON TMNet WebConfig の起動」](#)を参照してください。

## 3. サーバーダイレクトプリントの設定

[Web サービス設定] メニューの [ダイレクトプリント] から、サーバーダイレクトプリントに必要な設定を行います。

[サーバーダイレクトプリント] から [有効] を選択します。

設定後は、画面下部の [適用] をクリックしてください。設定値が本製品に書き込まれます。[適用] をクリックしないと設定は有効になりません。

詳細は、[85 ページ「Web サービス設定 - サーバーアクセス - ダイレクトプリント」](#)を参照してください。

# 接続デバイスの設定

ePOS-Device XML、ePOS-Device SDK、OFSC-Print、サーバーダイレクトプリントのシステムでは、制御するデバイスをデバイス ID で識別します。デバイス ID は、本製品に登録します。デバイス ID の設定は、EPSON TMNet WebConfig を使って行います。

ここでは、設定手順を簡単に説明します。

## 1. 制御するデバイスを接続する

本製品を経由して制御するすべてのデバイスを本製品と接続またはネットワーク接続し、電源を入れます。制御可能なデバイスについては、[120 ページ「ソフトウェア仕様」](#)を参照してください。

## 2. 制御するデバイスの情報を確認

本製品を経由して制御するデバイスの機種および IP アドレスを確認します。

また、システムの管理者から、制御するデバイスに設定するデバイス ID を確認してください。

## 3. EPSON TMNet WebConfig の起動

設定用コンピューターの Web ブラウザーのアドレスバーに以下を入力し、アクセスすると、EPSON TMNet WebConfig が起動します。

`http://<本製品の IP アドレス>/webconfig/`

詳細は、[71 ページ「EPSON TMNet WebConfig の起動」](#)を参照してください。

## 4. 制御するデバイスの登録

[Web サービス設定] メニューの [プリンター]/[カスタマーディスプレイ]/[キー入力デバイス]/[シリアル通信デバイス] から、制御するデバイスの登録および設定を行います。

設定後は、画面下部の [適用] または [追加] をクリックしてください。設定値が本製品に書き込まれ、「設定は正常に更新されました」画面が表示されます。[適用] または [追加] をクリックしないと設定は有効になりません。

詳細は、以下を参照してください。

- プリンター： 本製品およびネットワーク上の TM プリンターのデバイス ID の設定とテスト印字を行います。[\(78 ページ参照\)](#)
- カスタマーディスプレイ： 使用するかどうかの設定、通信設定、テスト表示を行います。本製品の通信設定をカスタマーディスプレイの通信設定と合わせる必要があります。デバイス ID は、“local\_display” 固定です。[\(79 ページ参照\)](#)
- キー入力デバイス： バーコードスキャナー、キー入力デバイスのデバイス ID の設定と制御スクリプトの選択、および動作テストを行います。[\(80 ページ参照\)](#)
- シリアル通信デバイス： 使用するかどうかの設定、通信設定、通信テストを行います。本製品の通信設定をシリアル通信デバイスの通信設定と合わせる必要があります。デバイス ID は、“local\_serial” 固定です。[\(81 ページ参照\)](#)

## 5. 制御するデバイスの確認

ブラウザーを更新し、デバイスリストに登録したデバイスが表示されていることを確認します。

登録したデバイスが正常に動作するか確認します。

## 本製品のデバイス ID の変更

本製品のデバイス ID を変更するには、[ 型番 ] から [local\_printer] を選択し、[ デバイス ID ] に変更先のデバイス ID を入力します。

ここでは、設定手順を簡単に説明します。

### 1. EPSON TMNet WebConfig の起動

設定用コンピューターの Web ブラウザーのアドレスバーに以下を入力し、アクセスすると、EPSON TMNet WebConfig が起動します。

http://<本製品の IP アドレス>/webconfig/

詳細は、[71 ページ「EPSON TMNet WebConfig の起動」](#)を参照してください。

### 2. デバイス ID の変更

[Web サービス設定] メニューの [プリンター] から、本製品のデバイス ID の変更を行います。

[ 型番 ] から [local\_printer] を選択し、[ デバイス ID ] に変更先のデバイス ID を入力します。

設定後は、画面下部の [追加] をクリックしてください。設定値が本製品に書き込まれます。[追加] をクリックしないと設定は有効になりません。

詳細は、[78 ページ「Web サービス設定 - デバイス管理 - プリンター」](#)を参照してください。

### 3. デバイス ID の確認

ブラウザを更新し、デバイス ID が変更されていることを確認します。

# スタイルシートの登録

OFSC-Print およびサーバーダイレクトプリントで OFSC-Print 形式で印刷する場合、本製品および制御する TM プリンターのスタイルシートを、本製品に登録します。

## スタイルシートの作成

スタイルシートは、プリンターごとに作成します。詳細は、「OFSC-Print ユーザーズマニュアル」または「サーバーダイレクトプリントユーザーズマニュアル」を参照してください。

## 登録ファイルの作成

本製品および制御する TM プリンターのスタイルシートをまとめて、zip ファイルに圧縮して登録します。

### 注意

- スタイルシートは追加登録できません。
- 登録ファイルを更新すると、すべてのファイルが上書き登録され、既存のファイルは消去されます。

### 参考

登録できるファイルの最大容量は 30MB です。

1 「stylesheet」フォルダーを作成し、その中にスタイルシートを格納します。

```
stylesheet!..... : 格納するフォルダー
└ *xsl..... : スタイルシート
```

### 参考

すでに本製品に登録済みのファイルを含め、すべてのスタイルシートをフォルダーに格納してください。

2 「stylesheet」フォルダーを、zip 圧縮します。

### 注意

zip ファイル名は、半角英数字 (ASCII 文字) を使用してください。



## スタイルシートの登録

本製品にスタイルシートを登録するには、以下の手順で行います。

### 1. 本製品をネットワークに接続する

本製品をネットワークに接続し、電源を入れます。

### 2. EPSON TMNet WebConfig の起動

設定用コンピューターの Web ブラウザーのアドレスバーに以下を入力し、アクセスすると、EPSON TMNet WebConfig が起動します。

<http://<本製品のIPアドレス>/webconfig/>

詳細は、[71 ページ「EPSON TMNet WebConfig の起動」](#)を参照してください。

### 3. スタイルシートの登録

[Web サービス設定] メニューの [Web コンテンツ] - [更新設定] から、スタイルシートの登録を行います。

[参照] から、登録するファイル (zip 形式) を指定し、[アップロード] をクリックします。

詳細は、[83 ページ「Web サービス設定 - Web コンテンツ - 更新設定」](#)を参照してください。

# Web コンテンツの登録

本製品を Web サーバーとして使用する場合は、以下のように Web コンテンツを登録します。

## Web コンテンツの作成

### 登録するファイルの仕様

- Web コンテンツは、以下の形式のファイルを登録できます。  
(HTML ファイル、CSS ファイル、PHP ファイル、JavaScript、証明書ファイル、画像データなど)
- 登録するファイルは、まとめて zip ファイル形式に圧縮してください。zip ファイル名は任意に指定できます。

#### 参考

- zip ファイル名およびサブフォルダー名は、半角英数字 (ASCII 文字) を使用してください。
- 圧縮前の最大ファイル容量は 30MB です。30MB 以上のファイルを圧縮すると、Web コンテンツの登録に失敗します。

### 証明書ファイルの登録

Web コンテンツの自動更新、サーバーダイレクトプリント、およびステータス通知で、サーバー認証を有効にした場合に使用する、証明書ファイルを、Web コンテンツやスタイルシートと一緒にまとめて登録することができます。

- 1 「ssltrustedcerts」フォルダーを作成し、その中に証明書ファイルを格納します。
- 2 「ssltrustedcerts」フォルダーを、zip 圧縮します。
- 3 Web コンテンツの自動更新または手動更新を行います。  
詳細は、[60 ページ「Web コンテンツの登録」](#)を参照してください。

### 登録するファイルの注意事項

- PHP を“有効”/“無効”にすると、Web コンテンツの登録に関する仕様が以下のように変化します。

| 項目                      | 仕様             |                |
|-------------------------|----------------|----------------|
|                         | PHP が “有効” の場合 | PHP が “無効” の場合 |
| コンテンツの保存先               | microSD カード    | 本製品の内部         |
| Web コンテンツの登録            | 単純上書き          | 既存ファイルとの入れ替え   |
| Web コンテンツの自動更新          | 単純上書き          | 既存ファイルとの入れ替え   |
| Web コンテンツの最大容量          | microSD カードの容量 | 30MB           |
| 一度に登録できる Web コンテンツの最大容量 | 30MB           | 30MB           |

- 以下のようにファイルを配置してください。

```

epsonsample.zip ..... : zip ファイル
├ driverControl.js
├ eposprint.js
├ epsonsample.css
├ epsonsample.html
├ formControl.js
├ imagetool.html
├ logo1.bmp
├ logo2.bmp
├ image
│ ├── *.gif
│ ├── *.png
│ └── *.jpg
└ stylesheet ..... : スタイルシート
  └ *.xsl

```

( サンプルプログラム、サンプルスタイルシートを例にしています。 )

- 本製品に登録した Web コンテンツに、入力端末などからアクセスする場合、zip ファイルのフォルダー構成によって、参照する URL が異なります。以下を参考にしてください。

( サンプルプログラムのフォルダー構成を例にしています。 )

- ①: [http://\[本製品のIPアドレス\]/webapp/epsonsample.html](http://[本製品のIPアドレス]/webapp/epsonsample.html)
- ②: [http://\[本製品のIPアドレス\]/webapp/webpage/epsonsample.php](http://[本製品のIPアドレス]/webapp/webpage/epsonsample.php)

①:

```

epsonsample.zip
├ driverControl.js
├ eposprint.js
├ epsonsample.css
├ epsonsample.html
├ formControl.js
├ imagetool.html
├ logo1.bmp
├ logo2.bmp
├ ssltrustedcerts
│ └ certificate001.pem
├ image
│ ├── *.gif
│ ├── *.png
│ └── *.jpg
└ stylesheet
  └ *.xsl

```

②:

```

epsonsample.zip
└ webpage ..... : フォルダーを追加
  ├── driverControl.js
  ├── eposprint.js
  ├── epsonsample.css
  ├── epsonsample.php
  ├── formControl.js
  ├── imagetool.html
  ├── logo1.bmp
  ├── logo2.bmp
  └ image
    ├── *.gif
    ├── *.png
    └── *.jpg

```

## Web コンテンツの登録

本製品に Web コンテンツを登録するには、以下の方法があります。

- 手動更新： EPSON TMNet WebConfig を使用して、Web コンテンツを手動で登録します。
- 自動更新： Web サーバーに Web コンテンツを保存します。本製品から定期的にファイルを参照して、自動更新します。

---

### 手動更新

#### 1. 本製品をネットワークに接続する

本製品をネットワークに接続し、電源を入れます。

#### 2. EPSON TMNet WebConfig の起動

設定用コンピューターの Web ブラウザーのアドレスバーに以下を入力し、アクセスすると、EPSON TMNet WebConfig が起動します。

`http://<本製品の IP アドレス>/webconfig/`

詳細は、[71 ページ「EPSON TMNet WebConfig の起動」](#)を参照してください。

#### 3. Web コンテンツの登録

[Web サービス設定] メニューの [Web コンテンツ] - [更新設定] から、Web コンテンツの登録を行います。

[参照] から、登録するファイル (zip 形式) を指定し、[アップロード] をクリックします。

詳細は、[83 ページ「Web サービス設定 - Web コンテンツ - 更新設定」](#)を参照してください。

---

### 自動更新

#### 1. 本製品をネットワークに接続する

本製品をネットワークに接続し、電源を入れます。

#### 2. EPSON TMNet WebConfig の起動

設定用コンピューターの Web ブラウザーのアドレスバーに以下を入力し、アクセスすると、EPSON TMNet WebConfig が起動します。

`http://<本製品の IP アドレス>/webconfig/`

詳細は、[71 ページ「EPSON TMNet WebConfig の起動」](#)を参照してください。

#### 3. Web コンテンツの自動更新の設定

[設定] メニューの [Web コンテンツ] - [更新設定] から、Web コンテンツの自動更新の設定を行います。

「自動更新」から、[有効] を設定します。

Web コンテンツの更新頻度やタイミング、ファイルの取得先サーバーの URL などの設定を行います。

設定後は、画面下部の [適用] をクリックしてください。設定値が本製品に書き込まれます。[適用] をクリックしないと設定は有効になりません。

詳細は、[83 ページ「Web サービス設定 - Web コンテンツ - 更新設定」](#)を参照してください。

# アプリケーション開発情報

本章では、本製品の制御方法、および本製品を使用したアプリケーションを開発する場合に必要な情報について説明しています。

## プリンターの制御方法

お客様の印刷アプリケーションからのプリンターの制御方法は、システムの構築例によって異なります。

| 制御方法   | システム                           | ページ    |
|--|--------------------------------|--------|
| iOS のネイティブアプリケーションから、印刷および周辺機器を制御                            | ePOS-Device SDK for iOS        | 62 ページ |
| Android のネイティブアプリケーションから、印刷および周辺機器を制御                        | ePOS-Device SDK for Android    | 63 ページ |
| Web アプリケーションから、印刷および周辺機器を制御                                  | ePOS-Device SDK for JavaScript | 64 ページ |
| コンピューター、スマートフォン、タブレット端末などのアプリケーションから、XML 形式のデータで印刷および周辺機器を制御 | ePOS-Device XML                | 65 ページ |
| Web サーバーのアプリケーションが、本製品からのリクエストに対するレスポンスに印刷データを含めて印刷          | サーバーダイレクトプリント                  | 66 ページ |
| 飲食業界向けの POS/ オーダーエントリーシステム                                   | OFSC-Print                     | 67 ページ |
| 本製品を Web サーバーにして、アプリケーションを実行                                 | Web サーバー                       | 68 ページ |

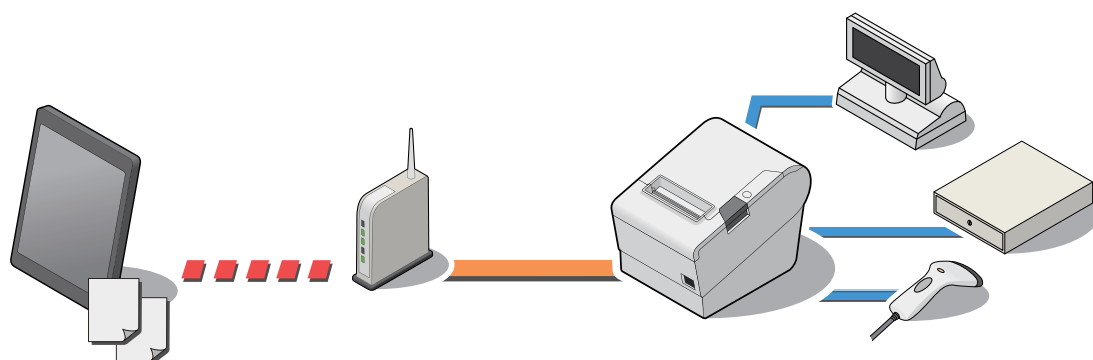
## ePOS-Device SDK for iOS

ePOS-Device SDK for iOS とは、本製品を iOS アプリケーションから利用するための開発者向け SDK です。アプリケーションから利用できる API(Application Programming Interface) を提供しています。iOS 端末から、印刷およびデバイスの制御ができます。

以下の特長があります。

- 本製品を経由して、以下のデバイスを使用できます。
  - ネットワーク上の TM プリンターに印刷
  - カスタマーディスプレイへの表示
  - USB インターフェイスのバーコードスキャナーや、キーボードからの入力
  - シリアル通信デバイスとのデータの送受信 \*

\*: (シリアルポートなし) 仕様では、使用できません。



---

### 動作環境

以下の点は、ePOS-Device SDK for iOS ユーザーズマニュアルを参照してください。

- iOS デバイス
- iOS バージョン
- 開発環境
- 周辺機器

---

### 提供物

ePOS-Device for iOS のパッケージで、以下を提供しています。

- ePOS-Device SDK for iOS ユーザーズマニュアル
- Objective-C ヘッダーファイル
- 機能実行用ライブラリーファイル
- サンプルプログラム

---

### 入手方法

弊社ホームページからダウンロードしてください。

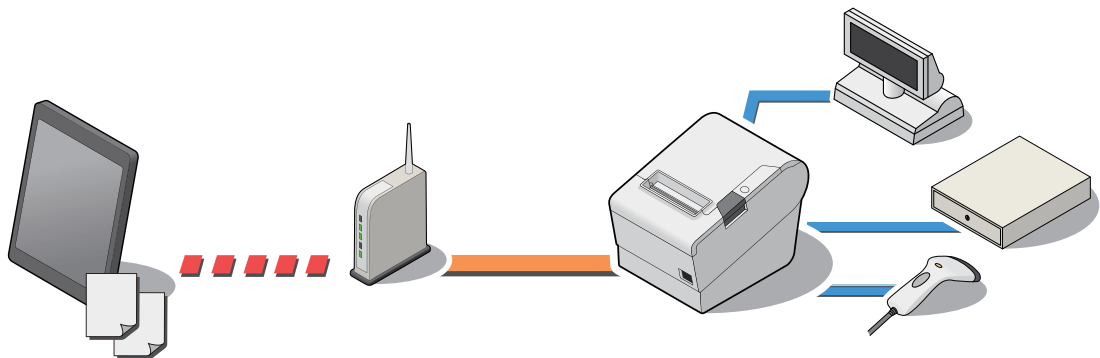
## ePOS-Device SDK for Android

ePOS-Device SDK for Androidとは、本製品をAndroidアプリケーションから利用するための開発者向け SDK です。アプリケーションから利用できるAPI(Application Programming Interface)を提供しています。Android端末から、印刷およびデバイスの制御ができます。

以下の特長があります。

- 本製品を経由して、以下のデバイスを使用できます。
  - ネットワーク上のTMプリンターに印刷
  - カスタマーディスプレイへの表示
  - USBインターフェイスのバーコードスキャナーや、キーボードからの入力
  - シリアル通信デバイスとのデータの送受信\*

\*:(シリアルポートなし)仕様では、使用できません。



### 動作環境

以下の点は、ePOS-Device SDK for Android ユーザーズマニュアルを参照してください。

- Android デバイス
- Android バージョン
- 開発環境
- 周辺機器

### 提供物

ePOS-Device for Android のパッケージで、以下を提供しています。

- ePOS-Device SDK for Android ユーザーズマニュアル
- 機能実行用ライブラリーファイル
- サンプルプログラム

### 入手方法

弊社ホームページからダウンロードしてください。

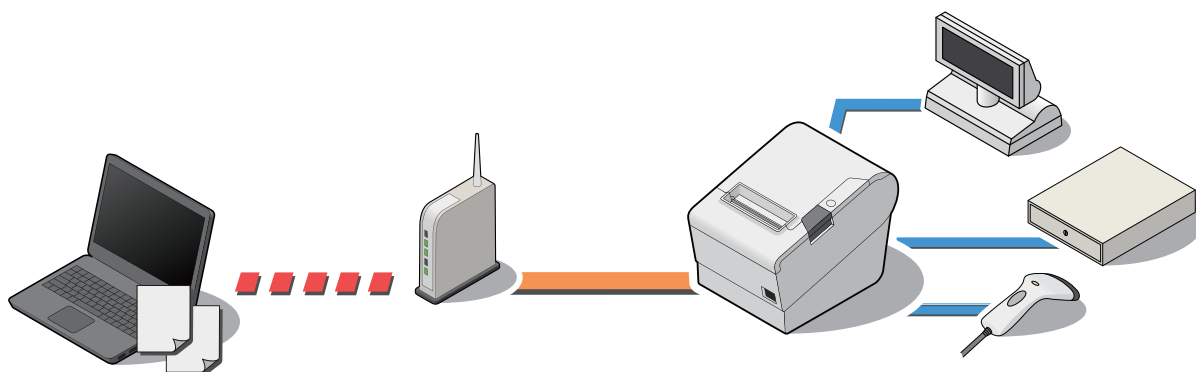
## ePOS-Device SDK for JavaScript

ePOS-Device SDK for JavaScript は、本製品を端末側 Web ブラウザーなどの JavaScript から利用するための開発者向け SDK です。アプリケーションから利用できる API (Application Programming Interface) を提供しています。Web アプリケーションから、印刷、およびデバイスの制御ができます。

以下の特長があります。

- HTML5 対応 Web ブラウザーが搭載されている端末から直接印刷ができます。
- 端末には、ドライバーやプラグインのインストールが不要です。
- 周辺機器との通信内容を暗号化できます。
- 本製品を経由して、以下のデバイスを使用できます。
  - ネットワーク上の TM プリンターに印刷
  - カスタマーディスプレイへの表示
  - USB インターフェイスのバーコードスキャナーや、キーボードからの入力
  - シリアル通信デバイスとのデータの送受信 \*

\*: (シリアルポートなし) 仕様では、使用できません。



### 動作環境

以下の点は、ePOS-Device SDK for JavaScript ユーザーズマニュアルを参照してください。

- 端末の Web ブラウザー
- 周辺機器

### 提供物

ePOS-Device SDK for JavaScript のパッケージで、以下を提供しています。

- ePOS-Device SDK for JavaScript ユーザーズマニュアル
- ePOS-Device の組み込み用 JavaScript ファイル
- サンプルプログラム

### 入手方法

弊社ホームページからダウンロードしてください。



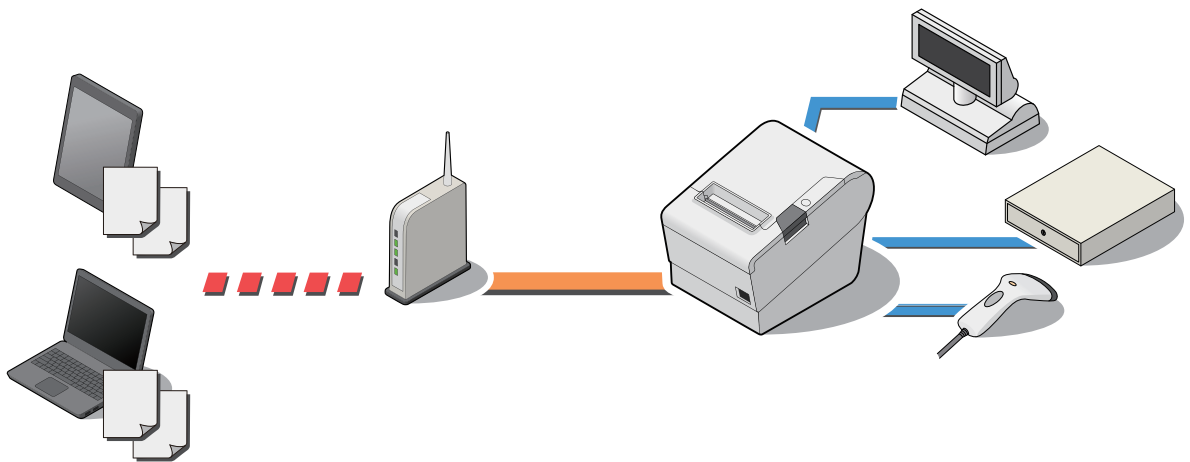
## ePOS-Device XML

ePOS-Device XML とは、本製品 に接続された各種 POS 周辺機器（本体プリンターを含む）を制御する機能を XML で定義したコマンド体系です。アプリケーションが XML 形式のリクエストメッセージを作成し、Socket 通信で本製品へ送信します。本製品は、周辺機器制御を実行し、レスポンスを返します。

以下の特長があります。

- 本製品を経由して、以下のデバイスを使用できます。
  - ネットワーク上の TM プリンターに印刷
  - カスタマーディスプレイへの表示
  - USB インターフェイスのバーコードスキャナーや、キーボードからの入力
  - シリアル通信デバイスとのデータの送受信 \*

\*: (シリアルポートなし) 仕様では、使用できません。



### 動作環境

#### アプリケーション

Socket 通信ができ、XML 文書をハンドリングできる環境

#### OS

例: iOS、Android、Windows、Linux、MacOS など

#### 端末

ネットワークに接続して、Socket 通信ができる環境

例: スマートフォン、タブレット端末、コンピューターなど

### 提供物

ePOS-Device XML ユーザーズマニュアルのパッケージで、以下を提供しています。

- ePOS-Device XML ユーザーズマニュアル
- サンプルプログラム

### 入手方法

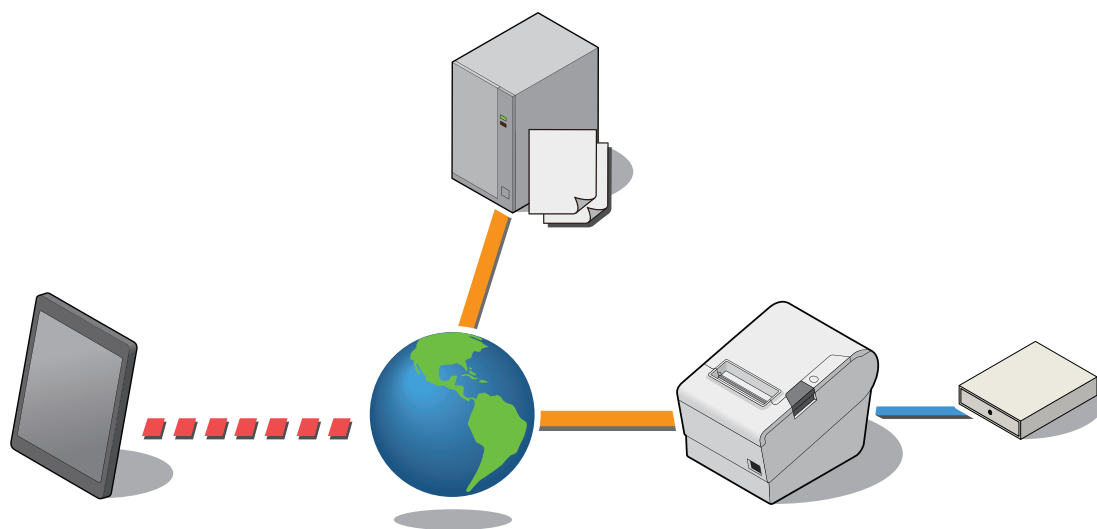
弊社ホームページからダウンロードしてください。

## サーバーダイレクトプリント

サーバーダイレクトプリントとは、本製品が Web サーバーから印刷データを取得して印刷する機能です。Web サーバーのアプリケーションは、本製品からのリクエストに対応するレスポンスに印刷データを含めることで、本製品またはネットワーク上の TM プリンターに印刷できます。

以下の特長があります。

- 3 つの異なる URL から印刷データを取得できます。
- 印刷データは、ePOS-Print XML 形式、または OFSC-Print 形式で利用できます。
- 本製品を経由して、ネットワーク上の TM プリンターに印刷できます。



---

### 提供物

サーバーダイレクトプリント ユーザーズマニュアルのパッケージで、以下を提供しています。

- サーバーダイレクトプリントユーザーズマニュアル
- ePOS-Print 形式のサンプルプログラム
- OFSC-Print 形式のサンプルプログラム
- OFSC-Print 形式のスタイルシート

---

### 入手方法

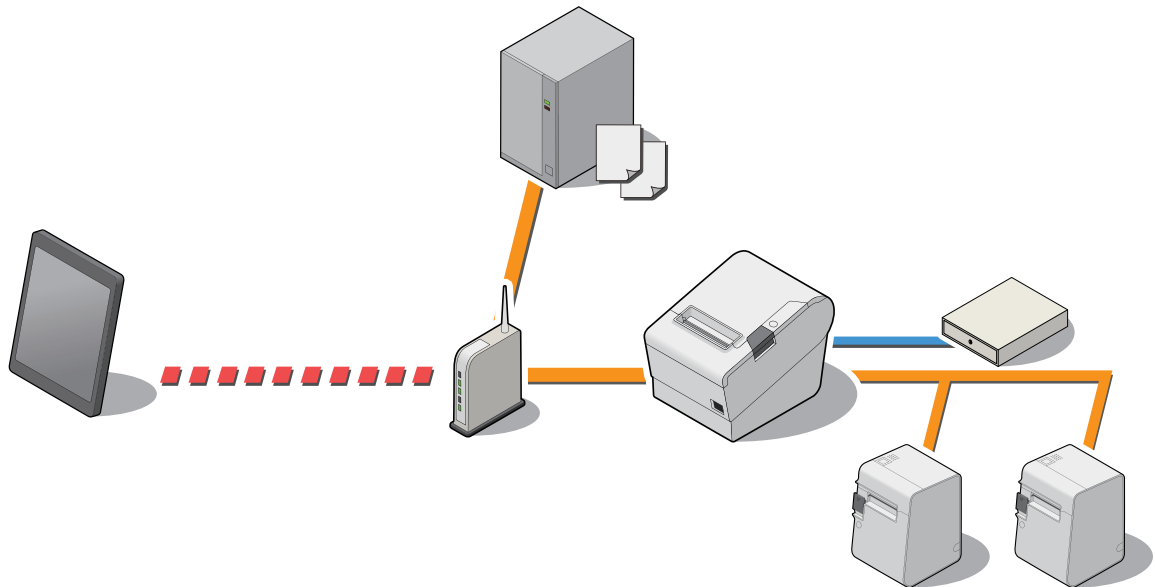
弊社ホームページからダウンロードしてください。

## OFSC-Print

OFSC-Print とは、飲食業界向けの POS/Order Entry System で使用されることを想定した XML ベースの印刷方法です。

以下の特長があります。

- OFSC (Open Foodservice System Consortium) 機器標準接続規格に準拠してデバイスを制御します。
- 印刷データは、OFSC-Print 形式で印刷できます。
- 本製品を経由して、ネットワーク上の TM プリンターに印刷できます。



OFSC 機器標準接続規格については、下記 URL を参照してください。

<http://www.ofsc.or.jp>

### 提供物

OFSC-Print ユーザーズマニュアルのパッケージで、以下を提供しています。

- OFSC-Print ユーザーズマニュアル
- サンプルプログラム
- サンプルスタイルシート
- OFSC-Print Editor

### 入手方法

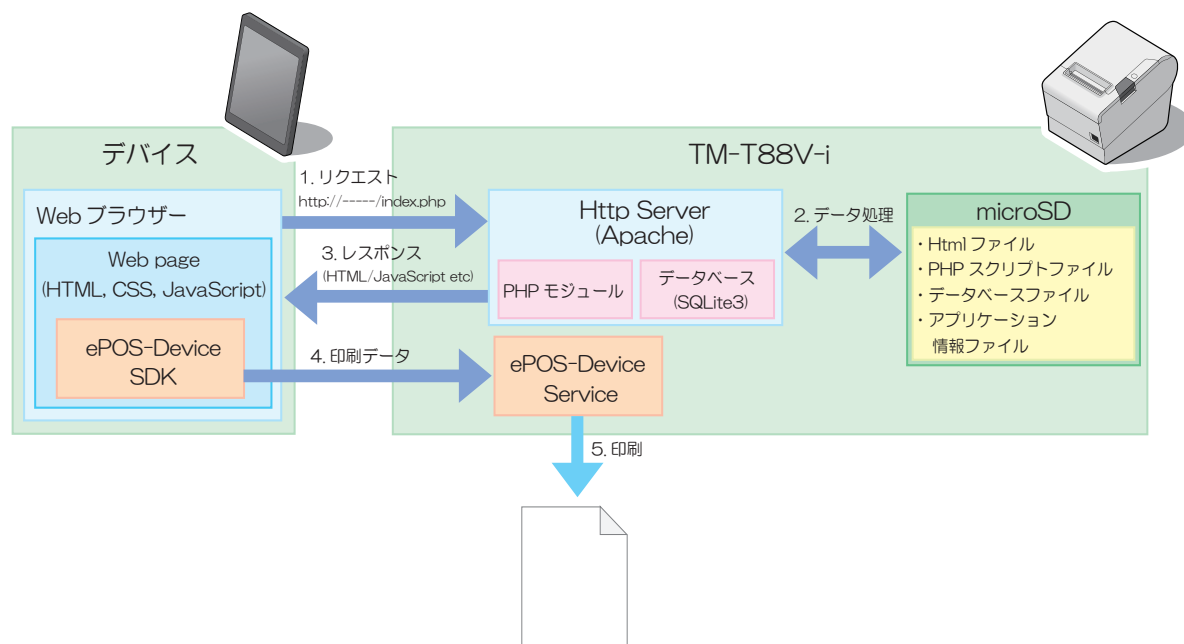
弊社ホームページからダウンロードしてください。

## Web サーバー

本製品は、スクリプト言語「PHP」とデータベース「SQLite3」に対応した Web サーバーを搭載しています。PHP で作成したコンテンツを使用して、以下のことが可能になります。

- 動的な Web ページの作成
- ファイル操作、データベース操作によるユーザーデータ管理

本製品に登録した Web コンテンツは、指定 URL から自動的に取得および更新が可能です。



## 提供物

TM-i シリーズ PHP セットアップマニュアルのパッケージで、以下を提供しています。

- PHP セットアップマニュアル
- サンプルプログラム

## 入手方法

弊社ホームページからダウンロードしてください。

# ソフトウェアとマニュアル

アプリケーション開発用として、下記のソフトウェアとマニュアルが用意されています。

## 注意

- TM-T88V Utility を使用する場合、本製品と設定用コンピューターを Micro USB ケーブルまたは LAN ケーブルで接続して使用してください。無線 LAN 経由で本製品に接続することはできません。
- TM-T88V Utility を使用した後は、必ず本製品を再起動してください。

## ソフトウェア

| ソフトウェア                 | 説明  | マニュアル   |
|------------------------|---|---|
| TM-T88V Utility        | Windows ベースのソフトウェアです。<br>以下の機能があります。 <ul style="list-style-type: none"> <li>• 本製品にロゴを登録する</li> <li>• フォント設定</li> <li>• 印刷制御の設定</li> <li>• 用紙節約機能の設定</li> <li>• 自動用紙カットの設定</li> <li>• プリンターの動作確認</li> <li>• TM-T88V Utility で設定した項目の保存と復元<br/>クーポン印刷機能、電子ジャーナル機能は使用できません。</li> </ul> | TM-T88V Utility ユーザーズ<br>マニュアル<br>(TM-T88V Utility と一緒にインストールされます。) |
| EpsonNet Simple Viewer | ネットワーク内のエプソン製プリンターの状態を監視するソフトウェアです。   | EpsonNet SimpleViewer ユーザーズマニュアル                                    |
| EpsonNet Config        | ネットワーク内のエプソン製プリンターの、IP アドレスや無線 LAN 設定などを設定するツールです。  | EpsonNet Config User's Guide  |
| ePOS-Device SDK        | ePOS-Device SDK のパッケージには、以下が含まれています。  |   |
|                        | <ePOS-Device SDK for iOS><br>• サンプルプログラム  | ePOS-Device SDK for iOS<br>ユーザーズマニュアル                               |
|                        | <ePOS-Device SDK for Android><br>• サンプルプログラム  | ePOS-Device SDK for Android<br>ユーザーズマニュアル                           |
|                        | <ePOS-Device SDK for JavaScript><br>• サンプルプログラム   | ePOS-Device SDK for JavaScript<br>ユーザーズマニュアル                        |

| ソフトウェア    | 説明  | マニュアル                      |
|-----------|---|----------------------------|
| サンプルプログラム | 以下のソフトウェアを使用したシステム構築用にサンプルファイルが用意されています。                                  |                            |
|           | <ePOS-Device XML><br>● サンプルプログラム  | ePOS-Device XML ユーザーズマニュアル |
|           | <サーバーダイレクトプリント><br>● ePOS-Print 形式のサンプルプログラム<br>● OFSC-Print 形式のサンプルプログラム | サーバーダイレクトプリントユーザーズマニュアル    |
|           | <OFSC-Print><br>● サンプルプログラム<br>● サンプルスタイルシート                              | OFSC-Print ユーザーズマニュアル      |

## マニュアル

| マニュアル名称                                    | 説明  | 提供方法      |
|--|---|-----------|
| TM-T88V-i ユーザーズマニュアル                       | 本製品の使い方やセットアップ方法について説明しています。  | Manual CD |
| TM-T88V-i はじめにお読みください                      | 本製品を使用する前に確認していただく事項について説明しています。  | 製品に同梱     |
| TM-T88V-i (TM-i ファームウェア Ver.4.0以降) 詳細取扱説明書 | 本書です。本製品の取り扱い方法やセットアップ方法について説明しています。  | Web       |
| TM-T88V-i 詳細取扱説明書                          | TM-T88V-i (TM-i ファームウェア Ver.3.x 以前のシリアルポートなし仕様) の取り扱い方法やセットアップ方法について説明しています。  | Web       |
| OT-WL01 ユーザーズマニュアル                         | 無線 LAN ケーブルセット (OT-WL01) に同梱されている取扱説明書です。   | 製品に同梱     |
| TM-i シリーズ WebConfig API ユーザーズマニュアル         | 本製品の EPSON TMNet WebConfig の設定用 API を実装しています。お客様のアプリケーションから API を使用して、EPSON TMNet WebConfig の値を設定したり参照したりすることができます。 | Web       |
| TM-i シリーズ 簡単キッティングガイド                      | EPSON TMNet WebConfig の設定値のファイルを保存した USB メモリーを使って、TM-i に簡単に設定ができる、簡単キッティングについて説明しています。                              | Web       |

## ダウンロード

ソフトウェアとマニュアルは、下記ホームページからダウンロードできます。

<http://www.epson.jp/support/sd/>

# EPSON TMNet WebConfig

EPSON TMNet WebConfig は Web ブラウザーで本製品を設定するためのユーティリティです。  
ここでは、ブラウザーに Internet Explorer を使用して説明しています。

## EPSON TMNet WebConfig の起動

以下の方法で、EPSON TMNet WebConfig を起動します。

- 1 ネットワークに接続されているコンピューターを起動します。
- 2 ネットワークコンピューターの Web ブラウザーを起動し、アドレスバーに以下を入力します。

http:// 本製品の IP アドレス /webconfig

### 参考

- 本製品の IP アドレスは、ステータスシートで確認してください。詳細は、50 ページ「ステータスシートで確認」を参照してください。
- パスワード設定(96 ページ参照)後は、ユーザー名とパスワードの入力を求める認証画面が表示されます。ユーザー名は「epson」、パスワードは設定したパスワードを入力してください。

EPSON TMNet WebConfig が起動します。



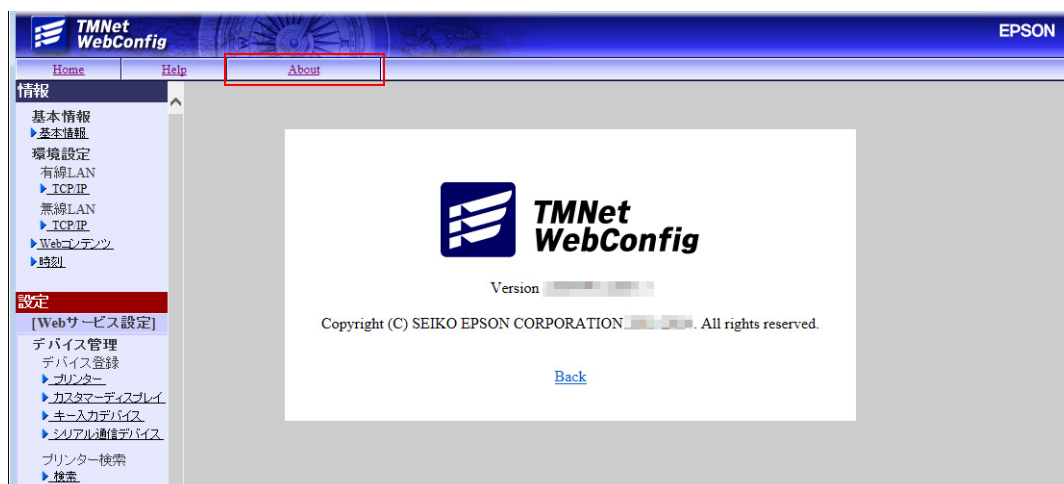
## ヘルプ画面の表示

[Help] をクリックすると、EPSON TMNet WebConfig のヘルプ画面が表示されます。



## バージョン画面の表示

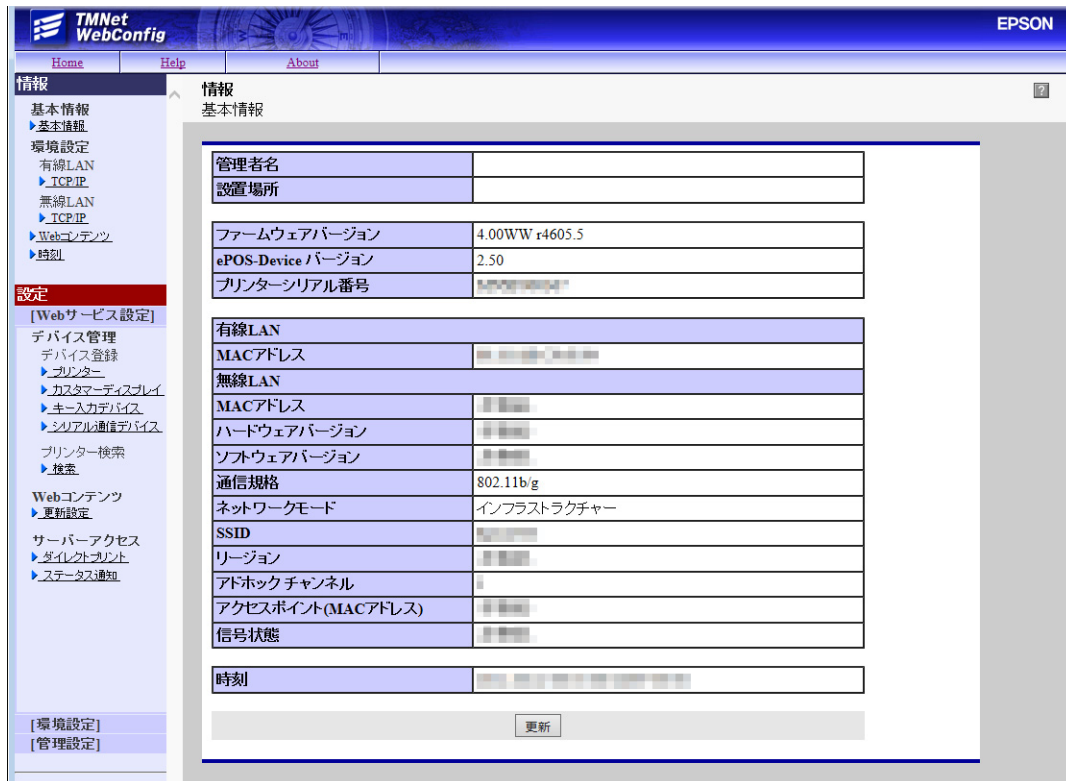
[About] をクリックすると、EPSON TMNet WebConfig バージョン画面が表示されます。





## 情報 - 基本情報 - 基本情報

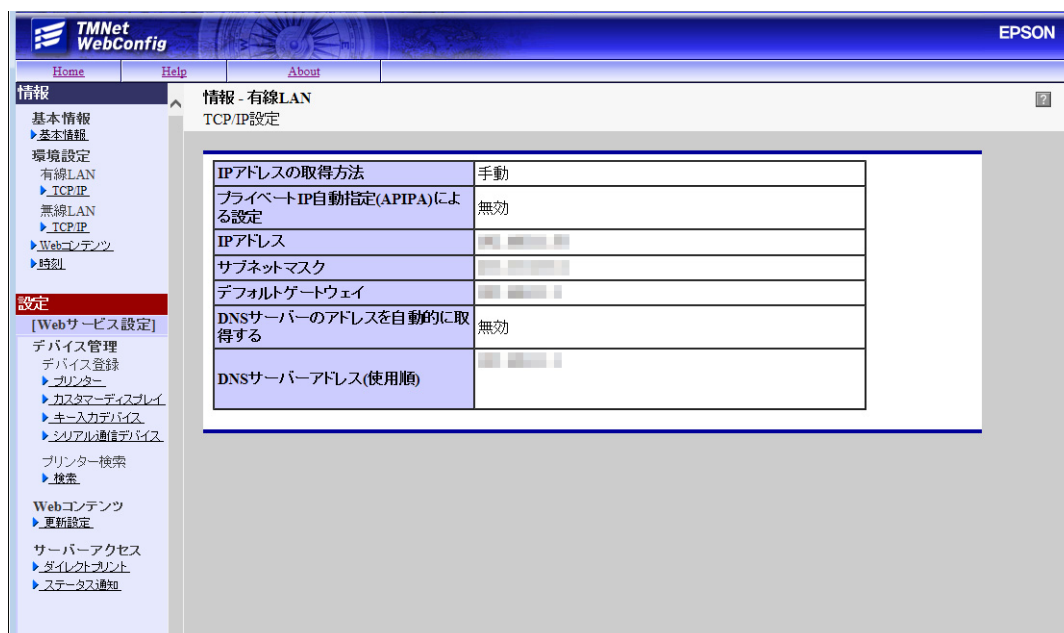
本製品の基本設定を確認できます。



| 項目                |                     | 説明                           |
|-------------------|---------------------|------------------------------|
| 管理者名              |                     | ユーザーが設定した管理者名を表示します。         |
| 設置場所              |                     | ユーザーが設定した本製品の設置場所を表示します。     |
| ファームウェアバージョン      |                     | TM-i ファームウェアのバージョンを表示します。    |
| ePOS-Device バージョン |                     | ePOS-Device のバージョンを表示します。    |
| プリンターシリアル番号       |                     | 本製品のシリアル番号を表示します。            |
| 有線 LAN            | MAC アドレス            | 有線 LAN の MAC アドレスを表示します。     |
| 無線 LAN            | MAC アドレス            | 無線 LAN の MAC アドレスを表示します。     |
|                   | ハードウェアバージョン         | 無線 LAN のハードウェアのバージョンを表示します。  |
|                   | ソフトウェアバージョン         | 無線 LAN のソフトウェアのバージョンを表示します。  |
|                   | 通信規格                | 通信規格を表示します。                  |
|                   | ネットワークモード           | 通信モードを表示します。                 |
|                   | SSID                | SSID を表示します。                 |
|                   | リージョン               | リージョンコードを表示します。              |
|                   | アドホックチャンネル          | アドホックチャンネルを表示します。            |
|                   | アクセスポイント (MAC アドレス) | 接続先アクセスポイントの MAC アドレスを表示します。 |
|                   | 信号状態                | 電波状態を表示します。                  |
| 時刻                | 時刻                  | 現在の日時を表示します。                 |
| 更新                |                     | 情報を更新します。                    |

## 情報 - 有線 LAN - TCP/IP

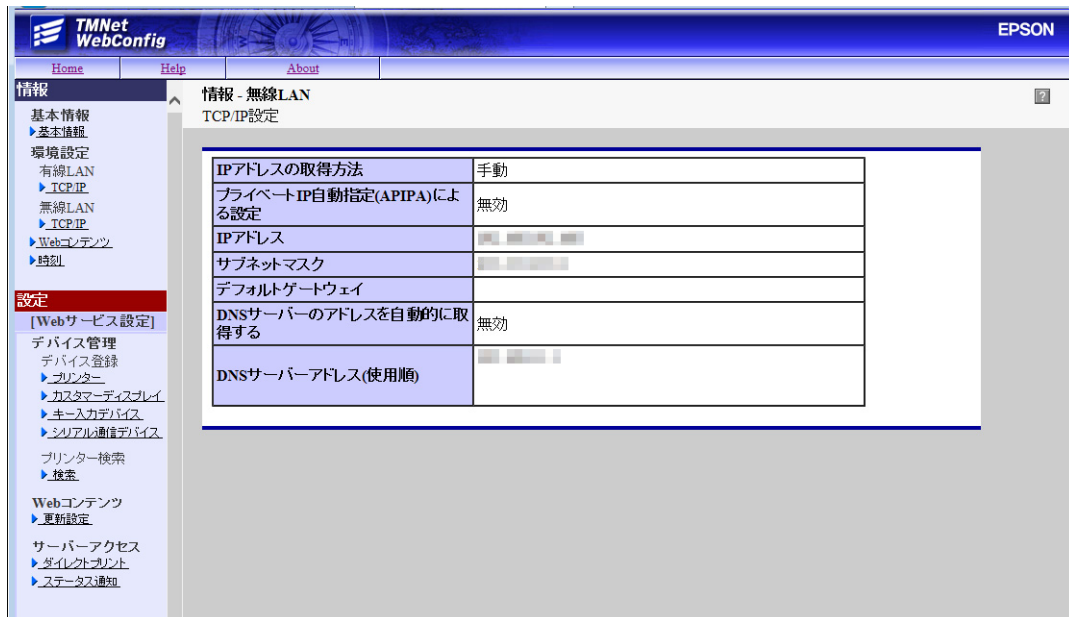
本製品の有線 LAN の TCP/IP 設定を確認できます。



| 項目                           | 説明   |
|------------------------------|--|
| IP アドレスの取得方法                 | IP アドレスの取得方法を表示します。  |
| プライベート IP 自動指定 (APIPA) による設定 | プライベート IP 自動指定 (APIPA) による設定を表示します。                        |
| IP アドレス                      | 有線 LAN で設定されている IP アドレスを表示します。無線 LAN が有効の場合は表示されません。       |
| サブネットマスク                     | 有線 LAN で設定されているサブネットマスクを表示します。無線 LAN が有効の場合は表示されません。       |
| デフォルトゲートウェイ                  | 有線 LAN で設定されているデフォルトゲートウェイを表示します。無線 LAN が有効の場合は表示されません。    |
| DNS サーバーのアドレスを自動的に取得する       | DNS サーバーのアドレスの取得方法を表示します。                                  |
| DNS サーバーアドレス (使用順)           | 「DNS サーバーのアドレスを自動的に取得する」が「有効」の場合の、DNS サーバーのアドレスを使用順に表示します。 |

## 情報 - 無線 LAN - TCP/IP

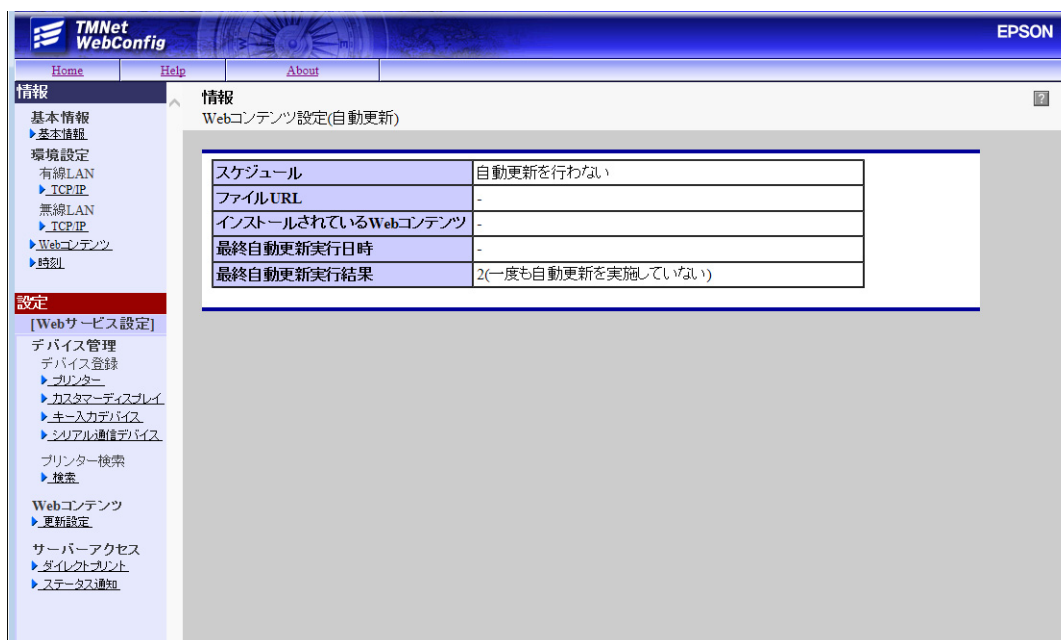
無線 LAN ケーブルセット (OT-WL01) 使用時の TCP/IP 設定を確認できます。



| 項目                           | 説明   |
|------------------------------|--|
| IP アドレスの取得方法                 | IP アドレスの取得方法を表示します。  |
| プライベート IP 自動指定 (APIPA) による設定 | プライベート IP 自動指定 (APIPA) による設定を表示します。                        |
| IP アドレス                      | 無線 LAN で設定されている IP アドレスを表示します。有線 LAN が有効の場合は表示されません。       |
| サブネットマスク                     | 無線 LAN で設定されているサブネットマスクを表示します。有線 LAN が有効の場合は表示されません。       |
| デフォルトゲートウェイ                  | 無線 LAN で設定されているデフォルトゲートウェイを表示します。有線 LAN が有効の場合は表示されません。    |
| DNS サーバーのアドレスを自動的に取得する       | DNS サーバーのアドレスの取得方法を表示します。                                  |
| DNS サーバーアドレス (使用順)           | 「DNS サーバーのアドレスを自動的に取得する」が「有効」の場合の、DNS サーバーのアドレスを使用順に表示します。 |

## 情報 - Web コンテンツ

本製品に登録する Web コンテンツの更新設定が確認できます。



| 項目                    | 説明  |
|-----------------------|---|
| スケジュール                | Web コンテンツの自動更新をするかどうかを表示します。<br>Web コンテンツの自動更新をする場合、自動更新のスケジュールが表示されます。   |
| ファイル URL              | 自動更新する Web コンテンツの URL を表示します。   |
| インストールされている Web コンテンツ | 自動更新設定時：登録されている Web コンテンツ (zip ファイル) の作成日時を表示します。<br>手動更新設定時：“-” が表示されます。 |
| 最終自動更新実行日時            | Web コンテンツを自動更新した最終の実行日時を表示します。  |
| 最終自動更新実行結果            | Web コンテンツを自動更新した最終の実行結果を表示します。  |

## 情報 - 時刻

本製品の時刻設定を確認できます。



| 項目           | 説明                             |
|--------------|--------------------------------|
| 時刻           | 現在日時を表示します。                    |
| タイムサーバーを使用する | 時刻設定にタイムサーバーの使用の有無を表示します。      |
| タイムサーバー取得方法  | タイムサーバーの取得方法を表示します。            |
| タイムサーバー      | タイムサーバーの IP アドレスまたはホスト名を表示します。 |
| タイムサーバーステータス | タイムサーバーとの通信結果を表示します。           |

## Web サービス設定 - デバイス管理 - プリンター

プリンターの設定や、動作確認が行えます。

### 注意

- 本製品のプリンターは、デバイスリストから削除できません。
- 本製品のプリンターの、「デバイス ID」は変更できます。詳細は、55 ページ「本製品のデバイス ID の変更」を参照してください。



| 項目        | 説明                   |                                  |
|-----------|----------------------|----------------------------------|
| 登録するプリンター | デバイス ID              | 登録するプリンターのデバイス ID を設定します。        |
|           | 型番                   | 登録するプリンターの機種を選択します。              |
|           | IP アドレス              | 登録するプリンターの IP アドレスを設定します。        |
|           | リトライ間隔 (ms)          | 登録するプリンターから応答が無いときのリトライ間隔を設定します。 |
|           | 追加                   | クリックすると「登録済みプリンター」に追加されます。       |
| 登録済みプリンター | 登録済みのプリンターが一覧表示されます。 |                                  |
|           | テスト印字                | 対象のプリンターのテスト印刷をします。              |
|           | 削除                   | チェックをつけたプリンターを削除します。             |

## Web サービス設定 - デバイス管理 - カスタマーディスプレイ

カスタマーディスプレイとの通信設定や動作確認が行えます。



| 項目          | 説明  |                |
|-------------|---|----------------|
| カスタマーディスプレイ | カスタマーディスプレイを使用するかどうかを選択します。   |                |
| 通信設定        | 通信速度 (bps)  | 通信速度を設定します。    |
|             | データビット  | データビット長を設定します。 |
|             | パリティ  | パリティを設定します。    |
| 輝度設定        | カスタマーディスプレイの輝度を設定します。<br>100%, 60%, 40%, 20% に設定できます。最大輝度は 100% です。 |                |
| テスト表示       | カスタマーディスプレイへのテスト表示を行います。  |                |
| 適用          | 設定を本製品に保存します。   |                |

#### 参考

本製品は、カスタマーディスプレイを RS232C 準拠のシリアル通信デバイスとして制御するため、通信速度などの設定が必要となります。接続するカスタマーディスプレイの通信条件に合わせて設定してください。

USB RS-232 変換ドライバーのインストールは不要です。

カスタマーディスプレイを初期設定のまま使用する場合、通信設定の変更は不要です。

## Web サービス設定 - デバイス管理 - キー入力デバイス

キー入力デバイスの設定や、動作確認が行えます。



| 項目           |         | 説明                           |
|--------------|---------|------------------------------|
| 登録するキー入力デバイス | デバイス ID | 登録するキー入力デバイスのデバイス ID を設定します。 |
|              | デバイス名   | 登録するキー入力デバイスのデバイス名を設定します。    |
|              | 制御スクリプト | キー入力デバイスの制御スクリプトを選択します。      |
| 追加           |         | キー入力デバイスを登録します。              |
| 登録済みキー入力デバイス |         | 登録済みキー入力デバイスが一覧表示されます。       |
|              | 動作テスト   | 対象のキー入力デバイスの動作テストをします。       |
|              | 削除      | チェックをつけたキー入力デバイスを削除します。      |

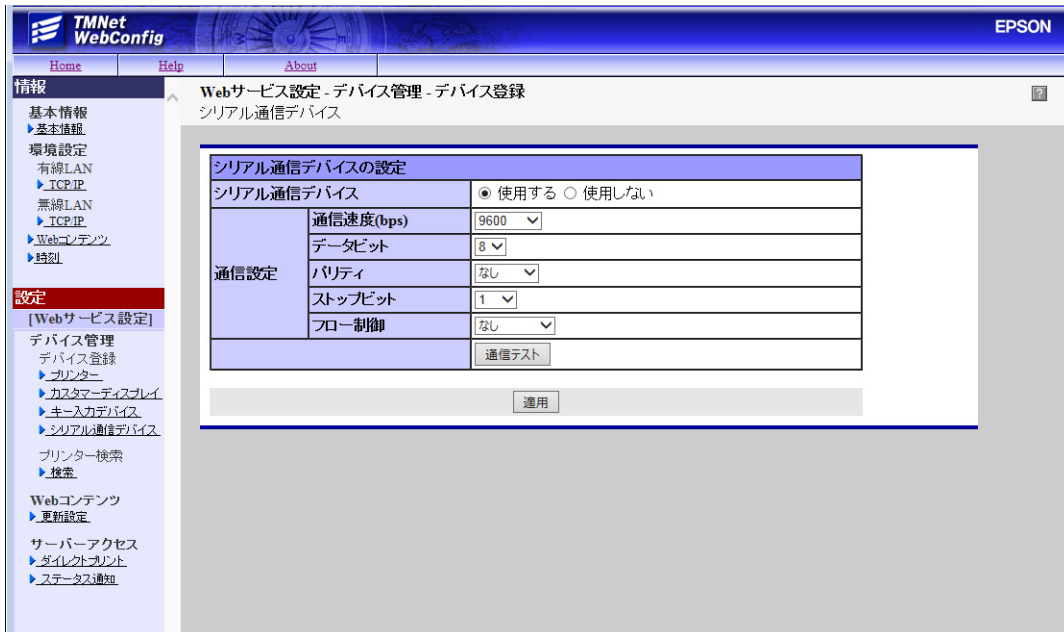


## Web サービス設定 - デバイス管理 - シリアル通信デバイス

シリアル通信デバイスとの通信設定や動作確認が行えます。

## 注意

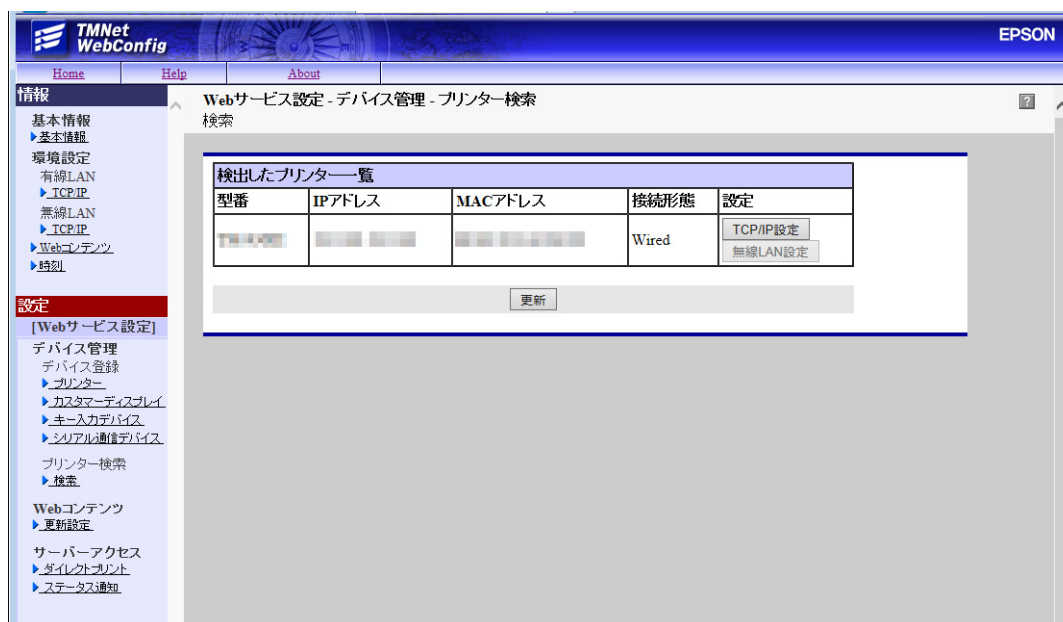
(シリアルポートなし)仕様では使用できません。



| 項目         |            | 説明                         |
|------------|------------|----------------------------|
| シリアル通信デバイス |            | シリアル通信デバイスを使用するかどうかを選択します。 |
| 通信設定       | 通信速度 (bps) | 通信速度を設定します。                |
|            | データビット     | データビット長を設定します。             |
|            | パリティ       | パリティを設定します。                |
|            | ストップビット    | ストップビットを設定します。             |
|            | フロー制御      | フロー制御の種類を設定します。            |
| 通信テスト      |            | デバイスの通信テストを行います。           |
| 適用         |            | 設定を本製品に保存します。              |

## Web サービス設定 - デバイス管理 - 検索

本製品とネットワーク接続されているプリンターの検索および設定が行えます。



| 項目          |           | 説明  |
|-------------|-----------|---|
| 検出したプリンター一覧 | プリンター     | 同一サブネットのネットワークに接続されているプリンターと情報がリスト表示されます。 |
|             | TCP/IP 設定 | 検出されたプリンターの TCP/IP 設定を行います。               |
|             | 無線 LAN 設定 | 検出されたプリンターの無線 LAN 設定を行います。                |
| 更新          |           | 情報を更新します。                                 |

## Web サービス設定 - Web コンテンツ - 更新設定

本製品に登録する、Web コンテンツの登録と更新設定が行えます。

58 ページ「Web コンテンツの登録」も参照してください。

| 項目     |          | 説明  |
|--------|----------|---|
| 自動更新設定 | 自動更新     | Web コンテンツの更新方法を選択します。<br>[有効]を選択した場合、自動更新設定の項目が有効になります。<br>[無効]を選択した場合、手動更新の項目が有効になります。   |
|        | 更新頻度     | Web コンテンツを自動更新する頻度を設定します。   |
|        | タイミング    | Web コンテンツを自動更新するタイミングを設定します。  |
|        | 更新時刻     | Web コンテンツの自動更新を開始する時刻を設定します。  |
|        | ID       | [自動更新]を[有効]にした場合、Web サーバー側で本製品を識別するための ID を設定します。<br>この ID は、Digest 認証で使用するユーザー ID になります。設定した値は、サーバーに POST するフォームデータの ID パラメーターの値としても渡されます。 |
|        | パスワード    | [自動更新]を[有効]にした場合、Digest 認証で使用するパスワードを設定します。   |
|        | ファイル URL | 自動更新するファイルの URL を指定します。<br>指定後、[アクセステスト]をクリックすると、URL が正しく指定されているか確認できます。  |

| 項目     |                       | 説明   |
|--------|-----------------------|--|
| 自動更新設定 | サーバー認証                | https によるアクセスを行う場合、登録された証明書によるサーバー認証を行うかどうかを設定します。 |
|        | 適用                    | 設定を本製品に保存します。                                      |
| 手動更新   | Web コンテンツファイル (*.zip) | 登録する Web コンテンツファイルを指定します。                          |
|        | アップロード                | 指定した Web コンテンツを本製品に登録します。                          |

## Web サービス設定 - サーバーアクセス - ダイレクトプリント

本製品のサーバーダイレクトプリントの設定が行えます。

| 項目            | 説明  |
|---------------|---|
| サーバーダイレクトプリント | サーバーダイレクトプリント機能を、有効 / 無効に設定します。   |
| ID            | [サーバーダイレクトプリント]を[有効]にした場合、Webサーバー側で本製品を識別するためのIDを設定します。<br>このIDは、Digest認証で使用するユーザーIDになります。設定した値は、サーバーにPOSTするフォームデータのIDパラメーターの値としても渡されます。              |
| パスワード         | [サーバーダイレクトプリント]を[有効]にした場合、Digest認証で使用するパスワードを設定します。   |
| サーバー1～3       | URL<br>[サーバーダイレクトプリント]を[有効]にした場合、WebサーバーのURLとアプリケーションへのパスを指定します。<br>例：http://[WebサーバーのIPアドレス]/Test_print.php<br>指定後、[アクセステスト]をクリックして、アクセス可能か確認してください。 |
|               | 間隔<br>[サーバーダイレクトプリント]を[有効]にした場合、リクエスト間隔(印刷要求)を設定します。  |
| サーバー認証        | httpsによるアクセスを行う場合、登録された証明書によるサーバー認証を行うかどうかを設定します。   |
| 適用            | 設定を本製品に保存します。   |

## Web サービス設定 - サーバーアクセス - ステータス通知

本製品のステータス通知の設定が行えます。

The screenshot shows the TMNet WebConfig interface. The main content area is titled 'Web サービス設定 - サーバーアクセス' and 'ステータス通知'. The form contains the following fields:

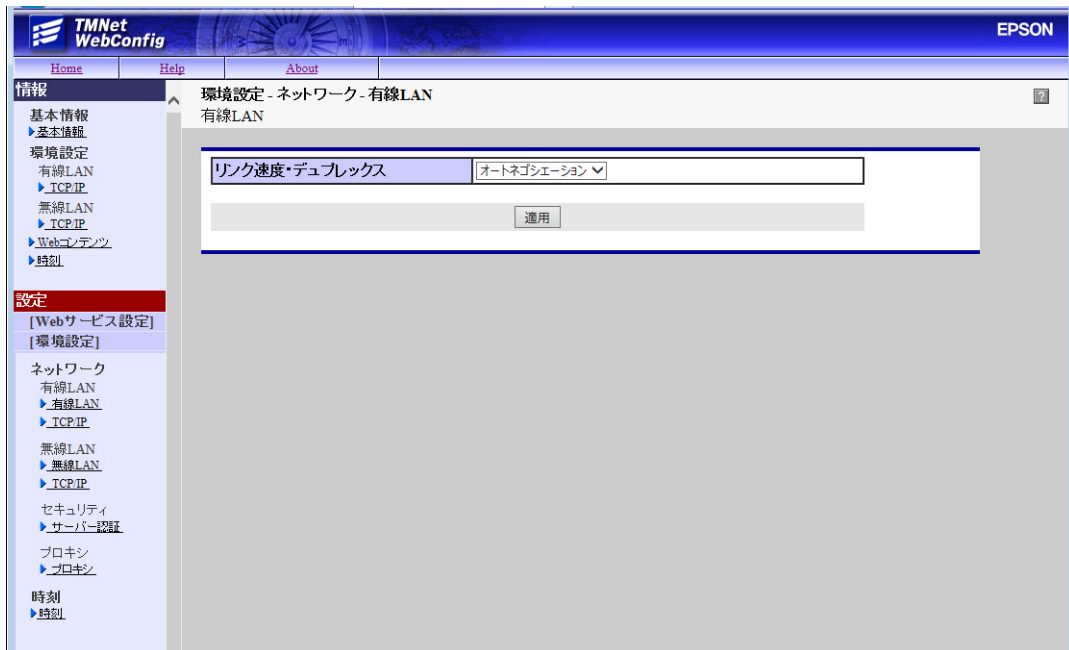
- ステータス通知:  有効  無効
- ID:
- パスワード:
- URL:
- 間隔(s):
- サーバー認証:  有効  無効

At the bottom of the form is a '適用' (Apply) button.

| 項目      | 説明  |
|---------|---|
| ステータス通知 | ステータス通知機能を、有効 / 無効に設定します。   |
| ID      | [ステータス通知] を [有効] にした場合、Web サーバー側で本製品を識別するための ID を設定します。この ID は、Digest 認証で使用するユーザー ID になります。設定した値は、サーバーに POST するフォームデータの ID パラメーターの値としても渡されます。                     |
| パスワード   | [ステータス通知] を [有効] にした場合、Digest 認証で使用するパスワードを設定します。   |
| URL     | [ステータス通知] を [有効] にした場合、Web サーバーの URL とアプリケーションへのパスを指定します。<br>例: <code>http://[Web サーバーの IP アドレス]/Test_status.php</code><br>指定後、[アクセステスト] をクリックして、アクセス可能か確認してください。 |
| 間隔(s)   | [ステータス通知] を [有効] にした場合、リクエスト間隔を指定します。   |
| サーバー認証  | https によるアクセスを行う場合、登録された証明書によるサーバー認証を行うかどうかを設定します。  |
| 適用      | 設定を本製品に保存します。   |

## 環境設定 - ネットワーク - 有線 LAN

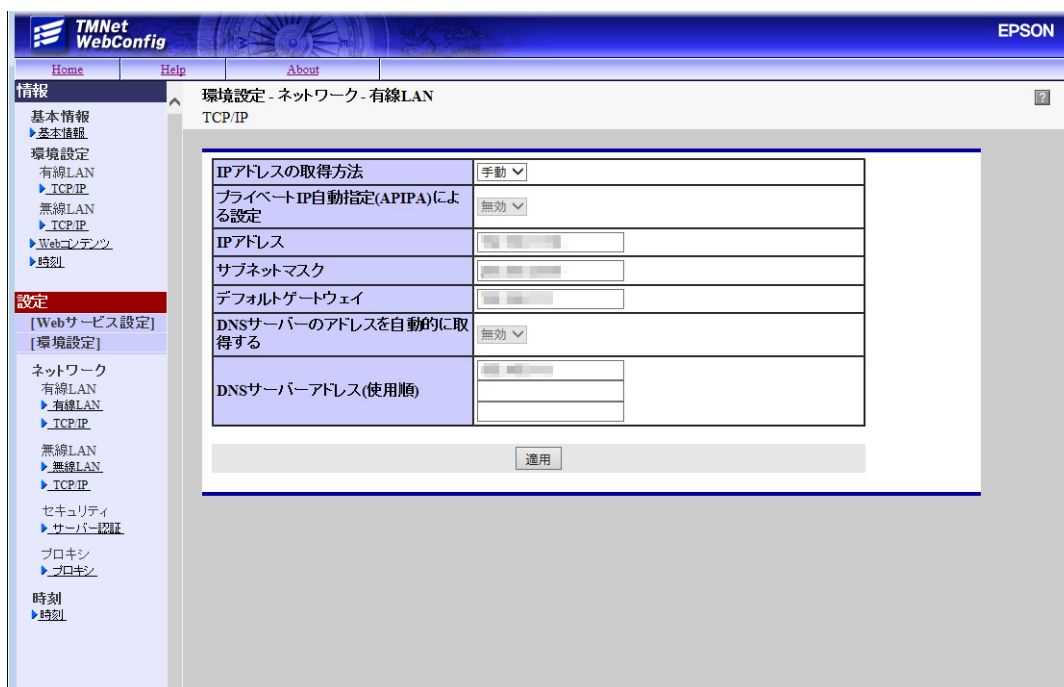
有線 LAN のネットワーク設定を行えます。



| 項目            | 説明                   |
|---------------|----------------------|
| リンク速度・デュプレックス | データリンク層のリンク速度を設定します。 |
| 適用            | 設定を本製品に保存します。        |

## 環境設定 - ネットワーク - 有線 LAN - TCP/IP

本製品の有線 LAN の IP アドレスなどを設定できます。



| 項目                           | 説明  |
|------------------------------|---|
| IP アドレスの取得方法                 | IP アドレスの取得方法を設定します。   |
| プライベート IP 自動指定 (APIPA) による設定 | 「IP アドレスの取得方法」が「自動」の場合、プライベート IP 自動指定 (APIPA) の有効 / 無効を設定します。 |
| IP アドレス                      | 「IP アドレスの取得方法」が「手動」の場合、IP アドレスを設定します。                         |
| サブネットマスク                     | 「IP アドレスの取得方法」が「手動」の場合、サブネットマスクを設定します。                        |
| デフォルトゲートウェイ                  | 「IP アドレスの取得方法」が「手動」の場合、デフォルトゲートウェイを設定します。                     |
| DNS サーバーのアドレスを自動的に取得する       | 「IP アドレスの取得方法」が「自動」の場合、DNS サーバーのアドレスを自動的に取得するかどうかを設定します。      |
| DNS サーバーアドレス (使用順)           | 「DNS サーバーのアドレスを自動的に取得する」を「無効」にした場合、DNS サーバーのアドレスを使用順に設定します。   |
| 適用                           | 設定を本製品に保存します。   |



## 環境設定 - ネットワーク - 無線 LAN

無線 LAN ケーブルセット (OT-WL01) 使用時のネットワーク設定を行えます。



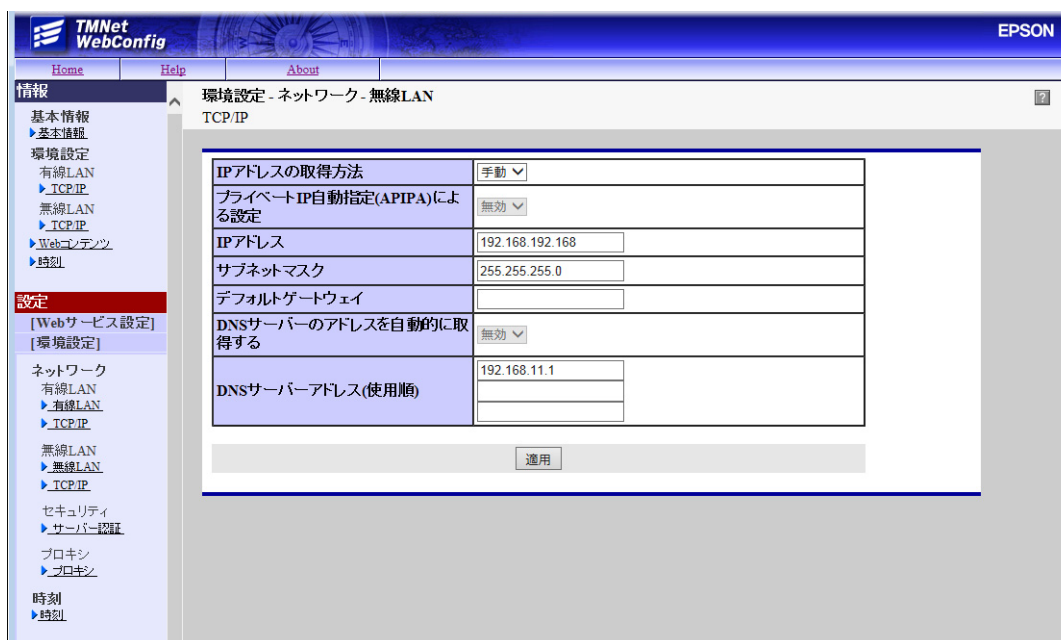
| 項目                      | 説明  |
|-------------------------|---|
| ネットワークモード               | ネットワークモードを選択します。                                  |
| SSID                    | SSID を設定します。                                      |
| アドホックチャンネル              | 「ネットワークモード」が「アドホック」の場合に、アドホックチャンネルを設定します。         |
| 通信規格                    | 通信規格を設定します。                                       |
| 認証方式                    | 認証アルゴリズムを設定します。                                   |
| 暗号化方式                   | 暗号化アルゴリズムを設定します。                                  |
| 使用する WEP キー             | 使用する WEP キーを設定します。                                |
| WEP キー 1                | 「暗号化方式」が「WEP」の場合に、WEP キー 1 を設定します。                |
| WEP キー 2                | 「暗号化方式」が「WEP」の場合に、WEP キー 2 を設定します。                |
| WEP キー 3                | 「暗号化方式」が「WEP」の場合に、WEP キー 3 を設定します。                |
| WEP キー 4                | 「暗号化方式」が「WEP」の場合に、WEP キー 4 を設定します。                |
| WPA/WPA2 で使用するプレシェアードキー | 「暗号化方式」が「WPA」または「WPA2」の場合に、プレシェアードキーのパスワードを入力します。 |
| 適用                      | 設定を本製品に保存します。                                     |

### 注意

- 初期設定では、認証方式は Open System に、暗号化方式は None に設定されています。セキュリティ確保のため、設定を変更してから本製品を使用してください。
- SSID、WEP キー、WPA/WPA2 プレシェアードキーには、以下の文字種を使用できます。
  - \* スペース文字を含む ASCII 文字

## 環境設定 - ネットワーク - 無線 LAN - TCP/IP

無線 LAN ケーブルセット (OT-WL01) 使用時の IP アドレスなどの設定を変更できます。



| 項目                           | 説明   |
|------------------------------|--|
| IP アドレスの取得方法                 | IP アドレスの取得方法を設定します。  |
| プライベート IP 自動指定 (APIPA) による設定 | 「IP アドレスの取得方法」が「自動」の場合に、プライベート IP 自動指定 (APIPA) の有効 / 無効を設定します。 |
| IP アドレス                      | 「IP アドレスの取得方法」が「手動」の場合、IP アドレスを設定します。                          |
| サブネットマスク                     | 「IP アドレスの取得方法」が「手動」の場合、サブネットマスクを設定します。                         |
| デフォルトゲートウェイ                  | 「IP アドレスの取得方法」が「手動」の場合、デフォルトゲートウェイを設定します。                      |
| DNS サーバーのアドレスを自動的に取得する       | 「IP アドレスの取得方法」が「自動」の場合、DNS サーバーのアドレスを自動的に取得するかどうかを設定します。       |
| DNS サーバーアドレス (使用順)           | 「DNS サーバーのアドレスを自動的に取得する」が「無効」の場合、DNS サーバーのアドレスを使用順に設定します。      |
| 適用                           | 設定を本製品に保存します。  |

## 環境設定 - セキュリティ - サーバー認証

本製品に証明書を登録、および登録した証明書の設定、削除ができます。



| 項目        |         | 説明   |
|-----------|---------|--|
| 証明書のインポート | 証明書の形式  | 本製品に登録するルート CA 証明書のファイル形式を指定します。PEM 形式のみ指定できます。                        |
|           | 証明書ファイル | 本製品に登録する証明書ファイルを指定します。   |
|           | アップロード  | 指定した証明書ファイルを本製品に登録します。最大 6 個まで登録できます。                                  |
| 証明書リスト    | 証明書     | 本製品に登録した証明書ファイルと詳細情報がリスト表示されます。リスト表示されている証明書にチェックをつけると、「削除」が使用可能になります。 |
|           | 詳細      | 証明書の詳細情報を確認できます。   |
|           | 削除      | チェックをつけた証明書を削除します。   |

## 環境設定 - プロキシ - プロキシ

本製品が使用するプロキシの設定およびプロキシを使用するサービスの設定が行えます。



| 項目             |           | 説明  |
|----------------|-----------|---|
| プロキシ URL・ポート番号 |           | 使用するプロキシサーバーの URL とポート番号を、<br>“http:// ホスト名 : ポート番号” 形式で入力します。<br>例 : <b>http://10.0.0.1:8008</b> |
| ID             |           | プロキシ認証を使用する場合、認証のための ID を登録します。   |
| パスワード          |           | プロキシ認証を使用する場合、認証のためのパスワードを登録します。  |
| プロキシを有効にするサービス | 自動更新      | Web コンテンツの自動更新で、プロキシを使用するかどうかを設定します。  |
|                | ダイレクトプリント | サーバーダイレクトプリントで、プロキシを使用するかどうかを設定します。   |
|                | ステータス通知   | ステータス通知で、プロキシを使用するかどうかを設定します。   |
| 適用             |           | 設定を本製品に保存します。   |

## 環境設定 - 時刻 - 時刻

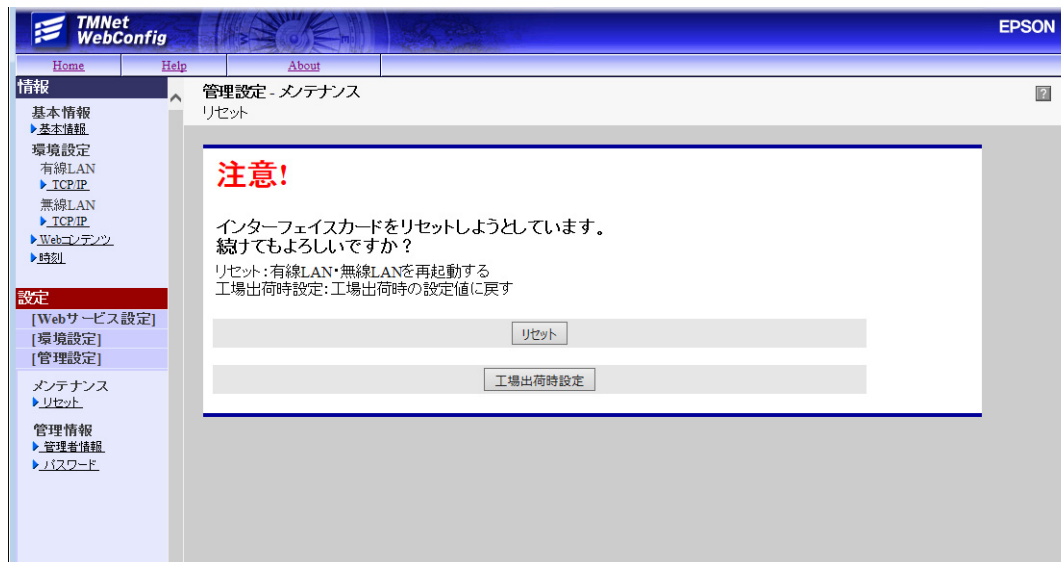
本製品の時刻設定ができます。



| 項目        |              | 説明  |
|-----------|--------------|---|
| 時刻        |              | 時刻を設定します。<br>「時刻取得」をクリックすると、現在時刻が表示されます。              |
| 時差(時間)    |              | 時差を設定します。   |
| タイムサーバー設定 | タイムサーバーを使用する | 時刻設定にタイムサーバーの使用の有無を設定します。                             |
|           | タイムサーバー取得方法  | タイムサーバーのIPアドレス / ホスト名の取得方法を設定します。                     |
|           | タイムサーバー      | 「タイムサーバーの取得方法」を“手動”にした場合、タイムサーバーのIPアドレス / ホスト名を設定します。 |
|           | タイムサーバーステータス | 前回のタイムサーバーとの時刻取得結果を表示します。                             |
| 適用        |              | 設定を本製品に保存します。   |

## 管理設定 - メンテナンス - リセット

ネットワークの機能をリセットしたり、EPSON TMNet WebConfig の設定を工場出荷時の設定に戻したりできます。



| 項目      | 説明   |
|---------|--|
| リセット    | IP アドレスなどのネットワーク設定の値を保持したまま、ネットワークの機能を再起動します。ネットワーク設定以外の EPSON TMNet WebConfig の設定も保持されます。 |
| 工場出荷時設定 | EPSON TMNet WebConfig の設定を、工場出荷時の設定に戻します。内部の時刻を除く、すべての設定が初期化されます。                          |

## 管理設定 - 管理情報 - 管理者情報

本製品の管理者情報を設定できます。

| 項目   | 説明              |
|------|-----------------|
| 管理者名 | 本製品の管理者名を設定します。 |
| 設置場所 | 本製品の設置場所を設定します。 |
| 適用   | 設定を本製品に保存します。   |

## 管理設定 - 管理情報 - パスワード

EPSON TMNet WebConfig を起動する際のパスワードを設定できます。

The screenshot shows the EPSON TMNet WebConfig web interface. The top navigation bar includes 'Home', 'Help', and 'About'. The left sidebar contains a menu with categories like '情報' (Information), '基本情報' (Basic Information), '環境設定' (Environment Settings), '設定' (Settings), and 'メンテナンス' (Maintenance). The main content area is titled '管理設定 - 管理情報' (Management Settings - Management Information) and 'パスワード' (Password). It features three input fields: '旧パスワード' (Old Password), '新パスワード' (New Password), and '新パスワード(確認用)' (New Password (Confirmation)). Below these fields is an '適用' (Apply) button.

| 項目          | 説明                      |
|-------------|-------------------------|
| 旧パスワード      | 現在のパスワードを入力します。         |
| 新パスワード      | 新しく設定するパスワードを入力します。     |
| 新パスワード(確認用) | 確認用に新しく設定するパスワードを入力します。 |
| 適用          | 設定を本製品に保存します。           |

### 注意

パスワード設定後は、本ユーティリティの起動時に表示される認証画面でユーザー名とパスワードの入力が求められます。ユーザー名は「epson」、パスワードは設定したパスワードを入力してください。



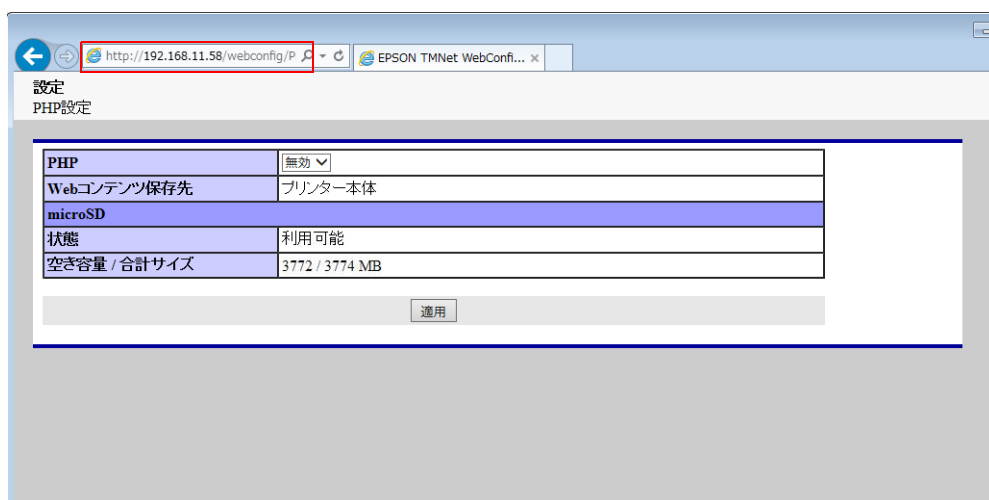
## PHP 設定

### PHP 設定画面の起動

以下の方法で、EPSON TMNet WebConfig の PHP 設定画面を起動します。

- 1 ネットワークに接続されているコンピューターを起動します。
- 2 ネットワークコンピューターの Web ブラウザーを起動し、アドレスバーに以下を入力します。

http:// 本製品の IP アドレス /webconfig/PHPSetting



### PHP 設定

本製品の PHP の設定が行えます。

| 項目           |              | 説明                            |
|--------------|--------------|-------------------------------|
| PHP          |              | PHP 機能を、有効 / 無効に設定します。        |
| Web コンテンツ保存先 |              | Web コンテンツの保存先が表示されます。         |
| microSD      | 状態           | microSD カードが利用可能かどうかが表示されます。  |
|              | 空き容量 / 合計サイズ | microSD カードの容量および空き容量が表示されます。 |
| 適用           |              | 設定を本製品に保存します。                 |

# ステータスシート

本製品の電源が入った状態で、インターフェイス部のプッシュボタンを約 3 秒間押し、ボタンを放すと、ネットワークのパラメーターが印刷されたステータスシートが排出されます。これにより、ネットワークの設定内容を確認できます。

プッシュボタンはピンセットなどの先の細いもので押してください。

|           |                                      |
|-----------|--------------------------------------|
| <b>注意</b> | プッシュボタンを 10 秒以上押すと、ネットワーク設定が初期化されます。 |
|-----------|--------------------------------------|

## ステータスシートの情報

```
*****
EPSON Status Sheet
*****

<General Information>
Firmware
X.XX
ePOS-Device
X.XX
Model
TM-T88V-i
Time
yyyy-mm-dd hh:nn:ss
GMT+hh:nn

:

<Server Direct Print>
Use
Disable
<Status Notification>
Status Notification
Disable
<Syslog Storage>
Use microSD
No
```

| 項目                         | 説明   |
|----------------------------|--|
| <b>General Information</b> | TM-i ファームウェアバージョン、ePOS-Device のバージョン、製品名、時刻を表示します。 |
| Firmware                   | TM-i ファームウェアのバージョンを印字します。                          |
| ePOS-Device                | ePOS-Device Service のバージョンを印字します。                  |
| Model                      | “TM-T88V-i” を印字します。                                |
| Time                       | 現在の日時と時差を印字します。                                    |
| Administrator Name         | 管理者名を印字します。  |
| Location/Person            | 設置場所およびユーザー名を印字します。                                |
| <b>Wired</b>               | 有線 LAN の設定を印字します。                                  |
| MAC Address                | MAC アドレスを印字します。                                    |
| Link Speed & Duplex        | データリンク層のリンク速度を設定します。                               |

| 項目  | 説明   |
|---|--|
| <b>Wired TCP/IP</b>                               | 有線 LAN の TCP/IP 設定を印字します。                    |
| Get IP Address                                    | IP アドレスの取得方法を印字します。                          |
| Set using Automatic Private IP Addressing (APIPA) | プライベート IP 自動指定 (APIPA) による設定を印字します。          |
| IP Address  | IP アドレスを印字します。                               |
| Subnet Mask                                       | サブネットマスクを印字します。                              |
| Default Gateway                                   | デフォルトゲートウェイを印字します。                           |
| Acquire DNS Server Address Automatically          | DNS サーバーの取得方法を印字します。                         |
| DNS Server Address                                | DNS サーバーのアドレスを印字します。                         |
| <b>Wireless</b>                                   | 無線 LAN の設定を印字します。                            |
| MAC Address                                       | MAC アドレスを印字します。                              |
| Hardware Version                                  | 無線 LAN ケーブルセット (OT-WL01) のハードウェアバージョンを印字します。 |
| Software Version                                  | 無線 LAN ケーブルセット (OT-WL01) のソフトウェアバージョンを印字します。 |
| Communication Standard                            | 無線 LAN の通信規格を印字します。                          |
| Network Mode                                      | ネットワークモードを印字します。                             |
| SSID  | SSID を印字します。                                 |
| Wireless LAN Frequency Region                     | 周波数帯域を印字します。                                 |
| Ad-Hoc Channel                                    | アドホックのチャンネルを印字します。                           |
| Authentication Method                             | 認証方式を印字します。                                  |
| Security Mode                                     | 暗号化方式を印字します。                                 |
| <b>Wireless TCP/IP</b>                            | 無線 LAN の TCP/IP 設定を印字します。                    |
| Get IP Address                                    | IP アドレスの取得方法を印字します。                          |
| Set using Automatic Private IP Addressing (APIPA) | プライベート IP 自動指定 (APIPA) による設定を印字します。          |
| IP Address  | IP アドレスを印字します。                               |
| Subnet Mask                                       | サブネットマスクを印字します。                              |
| Default Gateway                                   | デフォルトゲートウェイを印字します。                           |
| Acquire DNS Server Address Automatically          | DNS サーバーの取得方法を印字します。                         |
| DNS Server Address                                | DNS サーバーのアドレスを印字します。                         |

| 項目  | 説明   |
|---|--|
| <b>Time Server Setting</b>                | 時刻設定を印字します。  |
| Use Time Server                           | タイムサーバーの使用の有無を印字します。   |
| Get Time Server                           | タイムサーバーの IP アドレス、ホスト名の取得方法を印字します。  |
| Time Server                               | タイムサーバーの IP アドレス、ホスト名を印字します。   |
| Time Server Status                        | タイムサーバーとの通信結果を印字します。   |
| <b>Proxy Configuration</b>                | プロキシの設定を印字します。   |
| Proxy URL                                 | プロキシサーバーの URL を印字します。  |
| ID  | プロキシ認証のための ID を登録します。  |
| Web Contents Update UseProxy              | Web コンテンツの自動更新を行う場合、プロキシを使用するかどうかを印字します。   |
| Server Direct Print UseProxy              | サーバーダイレクトプリントでプロキシを使用するかどうかを印字します。   |
| Status Notification UseProxy              | ステータス通知でプロキシを使用するかどうかを印字します。   |
| <b>Device</b>                             | OFSC-Print/ePOS-Device に登録しているプリンターの、以下の情報を印字します。 <ul style="list-style-type: none"> <li>• デバイス ID</li> <li>• 型番</li> <li>• IP アドレス</li> <li>• 接続状況</li> </ul> |
| <b>Customer Display</b>                   | ePOS-Device に登録しているカスタマーディスプレイのデバイス ID * <sup>1</sup> と、以下の情報を印字します。   |
| Use                                       | カスタマーディスプレイを使用するかどうかを印字します。  |
| Communications speed (bps) * <sup>1</sup> | 通信速度を印字します。  |
| Data bit * <sup>1</sup>                   | データビットを印字します。  |
| Parity * <sup>1</sup>                     | パリティを印字します。  |
| Brightness setting * <sup>1</sup>         | 輝度設定を印字します。  |
| <b>KeyInput Device</b>                    | ePOS-Device に登録しているキー入力デバイスの、以下の情報を、デバイス ID * <sup>2</sup> ごとに印字します。   |
| Device name * <sup>2</sup>                | デバイス名と VID/PID を印字します。   |
| Control script * <sup>2</sup>             | キー入力デバイスの制御スクリプトを印字します。  |

| 項目   | 説明   |
|--|--|
| <b>Serial Communication Device</b>             | ePOS-Device に登録しているシリアル通信デバイスのデバイス ID * <sup>3</sup> と、以下の情報を印字します。            |
| use  | 使用するかどうかを印字します。  |
| Communications speed (bps) * <sup>3</sup>      | 通信速度を印字します。  |
| Data bit * <sup>3</sup>                        | データビットを印字します。  |
| Parity * <sup>3</sup>                          | パリティを印字します。  |
| Stop bit * <sup>3</sup>                        | ストップビットを印字します。   |
| Flow Control * <sup>3</sup>                    | フロー制御の種類を印字します。  |
| <b>Web Contents Update</b>                     | Web コンテンツの更新設定を印字します。  |
| Use Automatic Update                           | Web コンテンツの自動更新の有効 / 無効を印字します。  |
| Date of Installed Web Contents                 | 自動更新設定時：Web コンテンツ (zip ファイル) の作成日時を印字します。<br>手動更新設定時：Web コンテンツのアップロード日時を印字します。 |
| Date of Last Automatic Update * <sup>4</sup>   | 最終自動更新実行日時を印字します。  |
| Status of Last Automatic Update * <sup>4</sup> | 最終自動更新実行結果を印字します。  |
| <b>Server Direct Print</b>                     | サーバーダイレクトプリントの設定を印字します。  |
| Use  | サーバーダイレクトプリントの有効 / 無効を印字します。   |
| ID * <sup>5</sup>                              | Web サーバー側で本製品を識別するための ID を印字します。   |
| Authenticate Server * <sup>5</sup>             | https によるアクセスを行う場合、登録された証明書によるサーバー認証を行うかどうかを印字します。                             |
| Server1 to 3 * <sup>5</sup>                    | 登録された Web サーバーの情報を印字します。   |
| URL * <sup>5</sup>                             | Web サーバーの URL を印字します。  |
| Access Test * <sup>5</sup>                     | Web サーバーへのアクセステストを行い、結果を印字します。   |
| Interval(s) * <sup>5</sup>                     | リクエスト間隔 (印刷要求) を印字します。   |
| <b>Status Notification</b>                     | ステータス通知の設定を印字します。  |
| Status Notification                            | ステータス通知の有効 / 無効を印字します。   |
| ID * <sup>6</sup>                              | Web サーバー側で本製品を識別するための ID を印字します。   |
| URL * <sup>6</sup>                             | Web サーバーの URL とアプリケーションへのパスを印字します。   |

| 項目                                 | 説明   |
|------------------------------------|--|
| Authenticate Server * <sup>6</sup> | https によるアクセスを行う場合、登録された証明書によるサーバー認証を行うかどうかを印字します。 |
| Access Test * <sup>6</sup>         | Web サーバーへのアクセステストを行い、結果を印字します。                     |
| Interval(s) * <sup>6</sup>         | リクエスト間隔（印刷要求）を印字します。                               |
| <b>Syslog Storage</b>              | ログの登録先の設定を印字します。                                   |
| Use microSD                        | microSD カードにログを登録するかどうかを印字します。                     |

\*1：カスタマーディスプレイ (79 ページ参照) が登録されている場合のみ印刷されます。

\*2：キー入力デバイス (80 ページ参照) が登録されている場合のみ印刷されます。

\*3：シリアル通信デバイス (79 ページ参照) が登録されている場合のみ印刷されます。

\*4：Web コンテンツの自動更新設定 (83 ページ参照) が有効の場合のみ印刷されます。

\*5：サーバーダイレクトプリント (85 ページ参照) が有効の場合のみ印刷されます。

\*6：ステータス通知 (86 ページ参照) が有効の場合のみ印刷されます。

## 設定 / 確認モード

本製品には、プリンターの各種設定や設定状態の確認のため、通常印字モードの他に以下のモードが用意されています。

- セルフテストモード
- NV グラフィックス情報印字モード (104 ページ参照)
- R/E(レシートエンハンスメント) 情報印字モード (106 ページ参照)
- ソフトウェア設定モード (107 ページ参照)
- 16 進ダンプモード (110 ページ参照)

### セルフテストモード

セルフテストモードでは、プリンターの状態印字と、搭載文字のローリング印字を行うことができます。状態印字では、以下の項目を確認することができます。

- 制御 ROM のバージョン
- 受信バッファサイズ
- BUSY となる条件
- 搭載文字フォント
- 印字濃度
- メンテナンスカウンター情報 (プリントヘッド走行距離、オートカッター動作回数)
- ティップスイッチの設定状態

### セルフテストモードの開始

セルフテストモードを開始するには、以下の手順に従ってください。

- 1 ロール紙カバーを閉じます。
- 2 Feed(紙送り)ボタンを押しながら電源を入れます。(印字が開始されるまでFeedボタンを押し続けてください。)  
プリンターの状態印字が開始されます。

印字が終了すると、以下のメッセージが印字され、Paper LED が点滅しテスト印字待ち状態になります。

"Select Modes by pressing Feed Button.  
Continue SELF-TEST : Less than 1 second  
Mode Selection : 1 second or more"

- 3** テスト印字を行う場合は、Feed(紙送り)ボタンを押します。(1秒間未満)テスト印字では、搭載文字のローリングパターンが印字されます。)



Mode Selection を選択すると、NV グラフィックス情報印字モード(104 ページ参照)、R/E 情報印字モード(106 ページ参照)、またはソフトウェア設定モード(107 ページ参照)に進みます。

印字が終了すると、“\*\*\* completed \*\*\*”と印字されます。  
プリンターは、初期化動作後、通常モードに移行します。

## NV グラフィックス情報印字モード

NV グラフィックス情報印字モードでは、本製品に登録されている以下の NV グラフィックス情報を確認できます。

- NV グラフィックス容量
- NV グラフィックス使用容量
- NV グラフィックス空き容量
- NV グラフィックス登録数
- 各データのキーコード、X 方向ドット数、Y 方向ドット数、定義色数
- NV グラフィックスデータ

## NV グラフィックス情報印字モードの開始

NV グラフィックス情報印字モードを開始するには、以下の手順に従ってください。

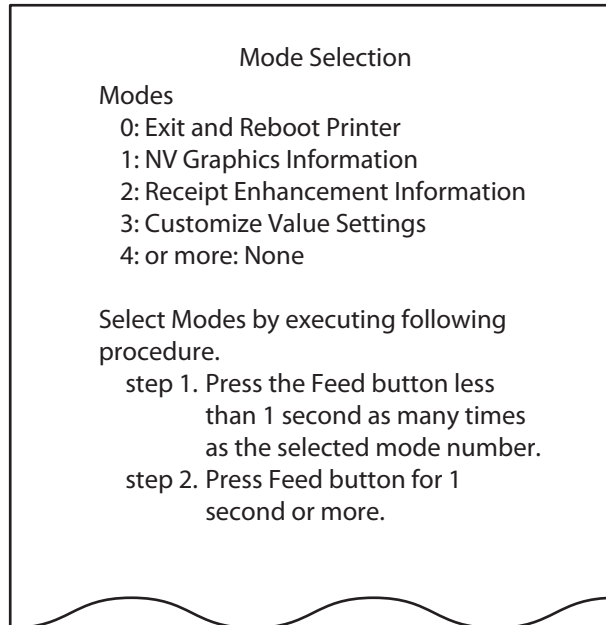
- 1** ロール紙カバーを閉じます。
- 2** Feed(紙送り)ボタンを押しながら電源を入れます。(印字が開始されるまでFeedボタンを押し続けてください。)  
プリンターの状態印字が開始されます。

印字が終了すると、以下のメッセージが印字され、Paper LED が点滅しテスト印字待ち状態になります。

“Select Modes by pressing Feed Button.  
Continue SELF-TEST : Less than 1 second  
Mode Selection : 1 second or more”



- 3** “Mode Selection”に入るために、Feed(紙送り)ボタンを1秒以上押します。操作方法のガイダンスが印字されます。



- 4** Feed(紙送り)ボタンを1回押します。そして、NVグラフィックス情報の印字が開始されるまでFeedボタンを押し続けます。
- 5** NVグラフィックス情報印字モードを終了するには、電源を切るか、“Exit and Reboot Printer”を選択します。

## R/E(レシートエンハンスメント) 情報印字モード

R/E(レシートエンハンスメント) 情報印字モードでは、本製品に登録されている以下の RE 情報を確認できます。

- 自動トップロゴ設定
- 自動ボトムロゴ設定
- 自動トップロゴ / 自動ボトムロゴ拡張設定

### R/E 情報印字モードの開始

R/E 情報印字モードを開始するには、以下の手順に従ってください。

- 1 ロール紙カバーを閉じます。
- 2 Feed(紙送り)ボタンを押しながら電源を入れます。(印字が開始されるまでFeedボタンを押し続けてください。)  
プリンターの状態印字が開始されます。

印字が終了すると、以下のメッセージが印字され、Paper LED が点滅しテスト印字待ち状態になります。

"Select Modes by pressing Feed Button.  
Continue SELF-TEST : Less than 1 second  
Mode Selection : 1 second or more"

- 3 "Mode Selection" に入るために、Feed(紙送り)ボタンを1秒以上押しします。  
操作方法のガイダンスが印字されます。

Mode Selection

Modes

- 0: Exit and Reboot Printer
- 1: NV Graphics Information
- 2: Receipt Enhancement Information
- 3: Customize Value Settings
- 4: or more: None

Select Modes by executing following procedure.

- step 1. Press the Feed button less than 1 second as many times as the selected mode number.
- step 2. Press Feed button for 1 second or more.

- 4 Feed(紙送り) ボタンを2回押します。そして、R/E 情報の印字が開始されるまでFeed ボタンを押し続けます。
- 5 R/E 情報印字モードを終了するには、電源を切るか、“Exit and Reboot Printer” を選択します。

## ソフトウェア設定モード

本製品のメモリースイッチ(カスタマイズバリュー)を設定します。

- 印字濃度
- 用紙節約
- カバークローズ時の自動用紙カット
- 用紙幅
- 文字コードページ / 国際文字セット初期値
- フォント自動置き換え
- インターフェイスの選択
- USB クラス
- 電源容量
- 印字速度
- その他の設定(ブザー制御 など)

## ソフトウェア設定モードの開始

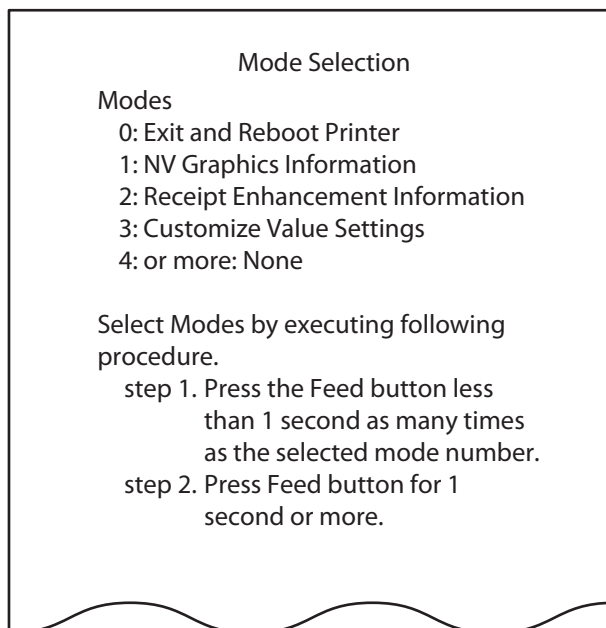
ソフトウェア設定モードを開始するには、以下の手順に従ってください。

- 1 ロール紙カバーを閉じます。
- 2 Feed(紙送り) ボタンを押しながら電源を入れます。(印字が開始されるまでFeed ボタンを押し続けてください。)  
プリンターの状態印字が開始されます。

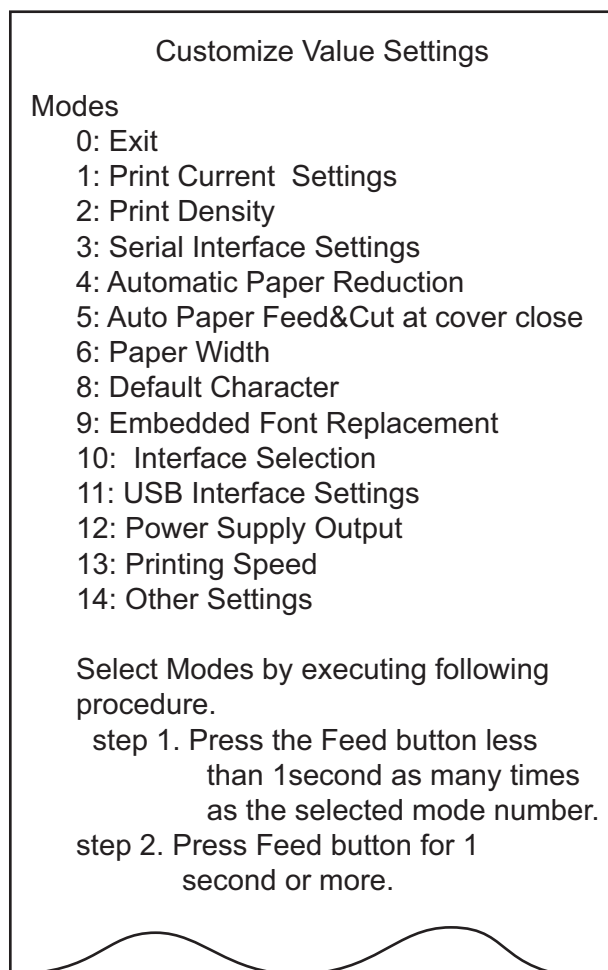
印字が終了すると、以下のメッセージが印字され、Paper LED が点滅しテスト印字待ち状態になります。

“Select Modes by pressing Feed Button.  
Continue SELF-TEST : Less than 1 second  
Mode Selection : 1 second or more”

- 3** “Mode Selection” に入るために、Feed(紙送り) ボタンを 1 秒以上押します。  
操作方法のガイダンスが印字されます。



- 4** Feed(紙送り) ボタンを 3 回押します。そして、設定方法ガイダンスの印字が開始されるまで Feed ボタンを押し続けます。



- 5** 印字結果に表示されている回数分、Feed(紙送り) ボタンを押す(1秒以内) ことで、設定項目を選択します。  
そして、設定条件の印字が開始されるまで Feed ボタンを押し続けます。
- 6** 印字結果に表示されている回数分Feed(紙送り) ボタンを押す(1秒以内) ことで、設定条件を選択します。  
そして、設定結果の印字が開始されるまで Feed ボタンを押し続けます。  
1つの設定が終了すると、設定は保存されます。  
設定項目の詳細については、[132 ページ「ソフトウェア設定モードの設定項目」](#)を参照してください。
- 7** ソフトウェア設定モードを終了するには、電源を切るか、“Exit and Reboot Printer” を選択します。

**参考**

- 項目番号の0を選択するためには、印字が開始されるまでFeed(紙送り) ボタンを押し続けます。
- 設定方法ガイダンスに表示されていない回数のボタンを押すと、操作は無効になり、同じガイダンスが印字されます。

## 16 進ダンプモード

16 進ダンプモードでは、ホストコンピューターからのデータを 16 進数と文字で印字します。この印字結果とプログラムを見比べることで、プリンターに正しくデータが送られているか確認することができます。

### 16 進ダンプモードの開始

16 進ダンプモードで印字するには、以下の手順に従ってください。

#### 参考

- 印字データに該当する文字がない場合は、“.”と印字されます。
- 印字データが 1 行に満たないときは、Feed(紙送り)ボタンを押すと、その行が印字されます。
- 16 進ダンプモード中は、プリンターステータスを確認するアプリケーションは正常に動作しない場合があります。プリンターは「ステータスのリアルタイム送信コマンド」に対するステータスのみ返します。

- 1 ロール紙カバーを開けます。
- 2 Feed(紙送り)ボタンを押しながら電源を入れます。
- 3 ロール紙カバーを閉じます。  
以降、プリンターが受信したデータはすべて 16 進数とそれに対応する ASCII 文字で印字されます。  
16 進ダンプモードを終了するには、印字停止後電源を切るか、Feed(紙送り)ボタンを 3 回押します。

### 16 進ダンプモードの印字例

```
Hexadecimal Dump
To terminate hexadecimal dump,
press FEED button three times.

1B 21 00 1B 26 02 40 40 1B 69 . ! . . & . @ @ . i
1B 25 01 1B 63 34 00 1B 30 31 . % . . c 4 . . 0 1
41 42 43 44 45 46 47 48 49 4A A B C D E F G H I J

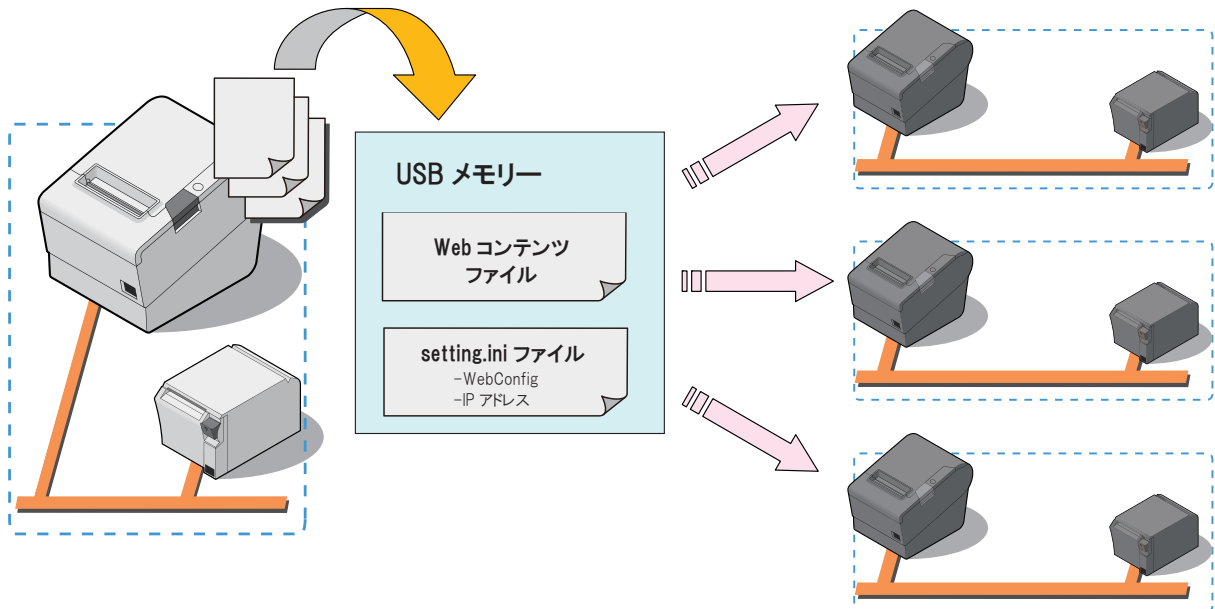
*** completed ***
```

16 進ダンプモードを終了するには、印字停止後に電源を切るか、Feed ボタンを 3 回押します。

## 簡単キッティング

簡単キッティングとは、TM-iにUSBメモリーを挿入して電源を入れるだけで、EPSON TMNet WebConfig の設定ができる機能です。

ネットワーク接続した TM プリンターを使用する場合は、それらのネットワーク設定を同時に行うこともできます。詳細は、「TM-i シリーズ 簡単キッティングガイド」を参照してください。



# TM-iファームウェアの確認 / アップデート

## TM-iファームウェアバージョンの確認方法

TM-iファームウェアの確認方法は、以下の2つがあります。

- ステータスシートの「Firmware」を確認 ([50 ページ](#))
- EPSON TMNet WebConfig の「基本情報」で確認 ([73 ページ](#))

## TM-iファームウェアのアップデート方法

アップデート方法については、販売店にお問い合わせください。



# 製品の取り扱い

本章では、製品の基本的な取り扱い方法について説明しています。

## ロール紙のセットと交換



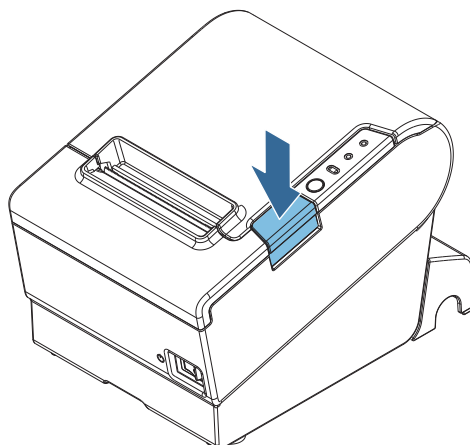
### 警告

- 印字中はロール紙カバーを開けないでください。  
本製品が損傷するおそれがあります。
- ロール紙の装着、交換時にマニュアルカッターに手を触れないでください。  
マニュアルカッターは鋭利なため、けがをするおそれがあります。

### 注意

- ロール紙はプリンターの仕様にあったものをご使用ください。用紙仕様の詳細は、[125 ページ「用紙仕様」](#)を参照してください。
- ロール紙は、芯にロール紙がのり付けしてあるタイプのものを使用しないでください。

- 1 カバーオープンボタンを押して、ロール紙カバーを開けます。

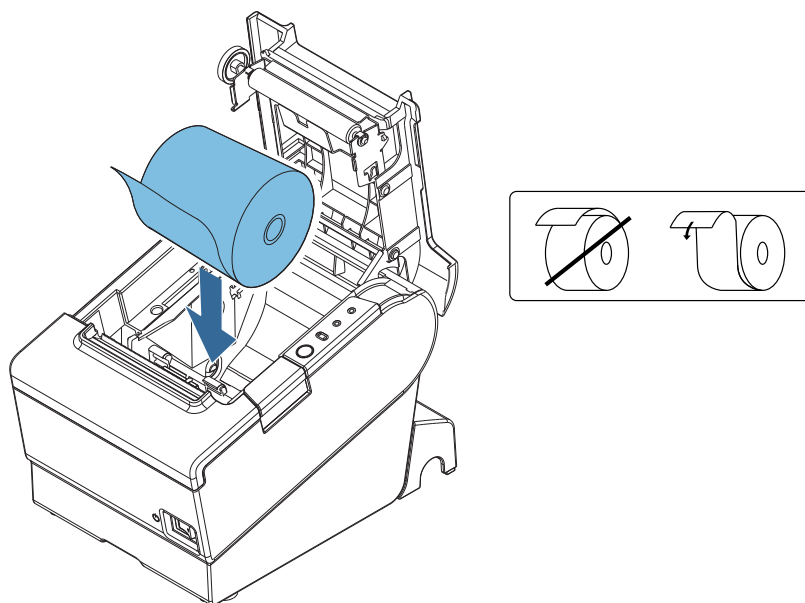


### 注意

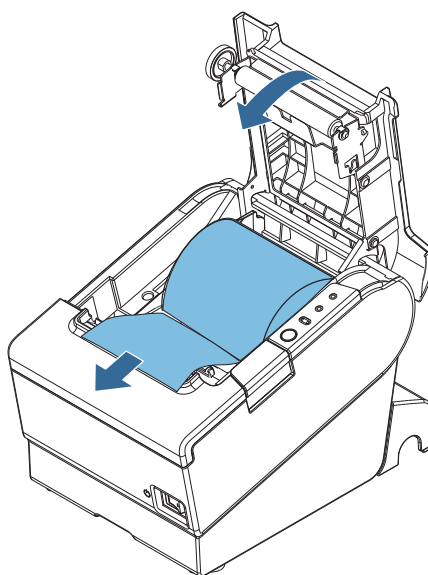
ロール紙カバーが開かない場合は、[115 ページ「ロール紙が詰まったときは」](#)を参照してください。

- 2 使用済みのロール紙芯があれば取り出します。

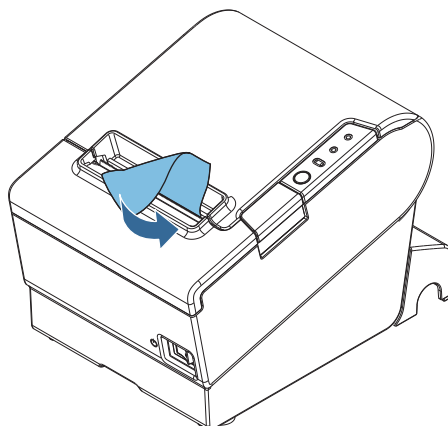
- 3** 巻き方向に注意して、ロール紙を本製品にセットします。



- 4** ロール紙を手前に引き出し、ロール紙カバーを閉じます。



- 5** ロール紙の先端をマニュアルカッターで切ります。



## ロール紙が詰まったときは

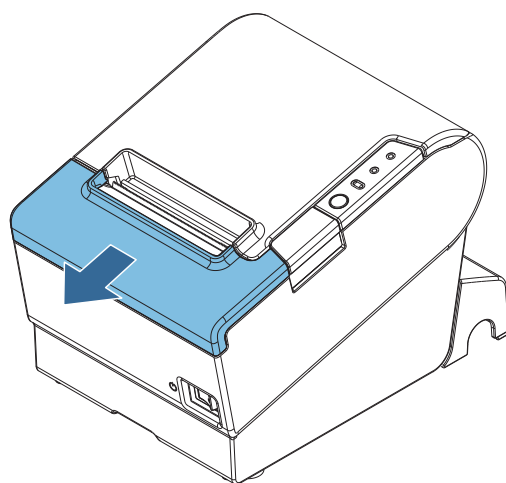
プリンター内に紙が詰まったときは、無理に紙を引き抜かず、ロール紙カバーを開けて、詰まった紙を取り除いてください。

ロール紙カバーが開かない場合は、以下の手順に従ってください。

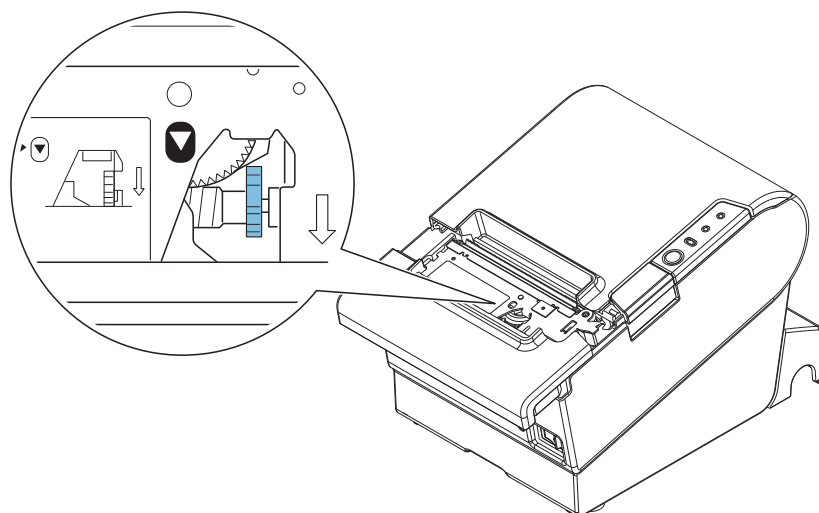
**注意**

サーマルヘッド(116ページ「サーマルヘッドのお手入れ」参照)に触らないでください。  
印字後は高温になっていることがあります。

- 1 本製品の電源を切ります。
- 2 カッターカバーを手前にスライドさせて開けます。



- 3 開口部に三角形が見える状態までノブを回すと、カッター刃が標準位置に戻ります。  
操作説明のラベルがカッターの近くに貼ってありますので参照してください。



- 4 カッターカバーを閉めます。
- 5 ロール紙カバーを開け、詰まった紙を取り除きます。

## サーマルヘッドのお手入れ

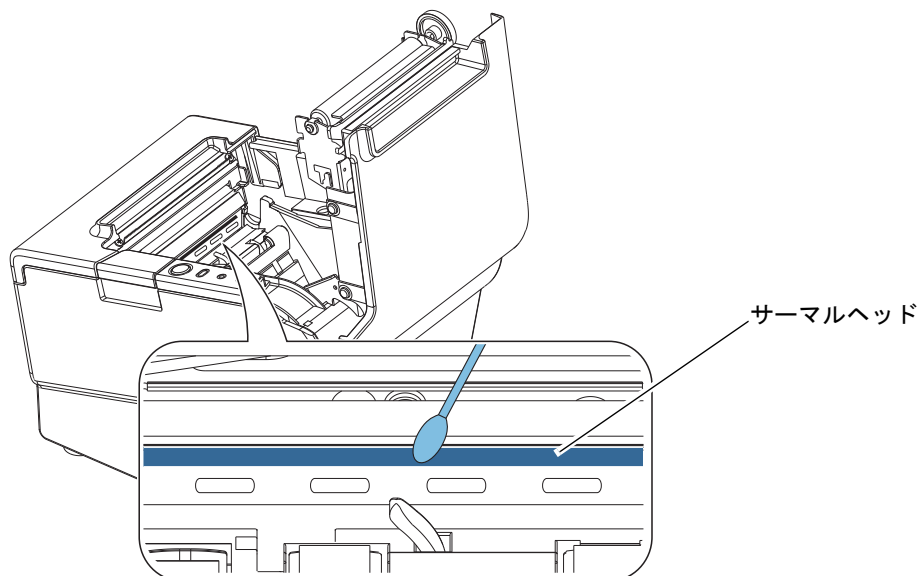
レシートの印字品質を保つため、サーマルヘッドのお手入れは定期的に(3カ月に1回程度)行うことをお勧めします。



### 注意

印字後にサーマルヘッドのお手入れをするときは、高温になっている場合がありますので、すぐにサーマルヘッドに触らないでください。しばらく時間をおいて温度が下がるのを待ってからお手入れを行ってください。指や硬い物でサーマルヘッドに傷を付けないようにしてください。

本製品の電源を切り、ロール紙カバーを開けます。アルコール溶剤(エタノール、またはイソプロピルアルコール)を含ませた綿棒で、サーマルヘッドの感熱素子の汚れを取り除きます。



使用するロール紙によっては、紙粉がプラテンローラーやロール紙エンド検出器に付着することがあります。その場合は、軽く水を含ませた綿棒を使用して、プラテンローラーやロール紙エンド検出器に付着した紙粉を除去してください。完全に乾いてから、電源を入れてください。

## 輸送時の処置

本製品を輸送する場合は、以下の手順に従ってください。

- 1 パワースイッチを操作して電源を切ります。
- 2 AC アダプターを取り外します。
- 3 ロール紙を取り除きます。
- 4 上下方向を維持したまま梱包します。



# 付録

## 製品仕様

|                    |                   | 58mm 仕様   | 80mm 仕様            |
|--------------------|-------------------|---|--------------------|
| 印字方式               |                   | ラインサーマル   |                    |
| カット方式              |                   | パーシャルカット（左端 1 点切り残し）  |                    |
| ロール紙（一重）           |                   | 幅 57.5 mm ± 0.5 mm  | 幅 79.5 mm ± 0.5 mm |
| インターフェイス           | USB ホストポート        | <ul style="list-style-type: none"> <li>規格：USB2.0 (High/Full/Low speed 対応)</li> <li>ポート数：5 ポート</li> <li>コネクタ：Type A × 4、Micro-USB(Type Micro-AB) × 1</li> </ul>  |                    |
|                    | USB デバイスポート       | <ul style="list-style-type: none"> <li>規格：USB2.0 (High/Full/Low speed 対応)</li> <li>ポート数：1 ポート（ホストポートと兼用）</li> <li>コネクタ：Micro-AB</li> </ul>  |                    |
|                    | シリアル*1            | <ul style="list-style-type: none"> <li>フロー制御：XON/XOFF 制御または DTR/DSR 制御</li> <li>ボーレート：最大 115200 bps<br/>[bps: 1 秒間あたりのビット数 (bits per second)]</li> <li>パリティ：奇数、偶数、無し</li> <li>コネクタ：D-sub 9 ピン（雄）</li> </ul>   |                    |
|                    | microSD カード       | <ul style="list-style-type: none"> <li>スロット数：1 スロット</li> <li>コネクタ：Push-Push タイプ</li> </ul> カードの挿抜は必ず本製品の電源切状態で行うこと。<br>ウェアレベリング機能付きの microSD カードを使用すること。  |                    |
|                    | LAN               | <ul style="list-style-type: none"> <li>規格：10Base-T/100Base-TX</li> </ul>  |                    |
|                    | 無線 LAN            | <ul style="list-style-type: none"> <li>規格：IEEE802.11b/g/n*2</li> </ul>  |                    |
|                    | ドロアーキック           | <ul style="list-style-type: none"> <li>ピン：6 ピン</li> <li>コネクタ：モジュラーコネクタ<br/>（キャッシュドロアー、および外付けオプションブザー専用）</li> </ul>  |                    |
| バッファ               | 受信バッファ            | 4KB/45 バイト（ディップスイッチ 1-2 で選択可能）  |                    |
|                    | ダウンロードバッファ        | 約 12KB（ダウンロードビットイメージ）   |                    |
|                    | NV グラフィックデータ格納エリア | 256KB   |                    |
| バーコード / 2 次元シンボル印刷 |                   | JAN 8 (EAN 8)、JAN 13 (EAN 13)、UPC-A、UPC-E、CODE 39、ITF（インターリーブド 2-of-5）、CODABAR (NW-7)、CODE 93、CODE 128、PDF417、QR コード、MaxiCode、GS1-128、GS1 DataBar Omnidirectional、GS1 DataBar Truncated、GS1 DataBar Stacked、GS1 DataBar Stacked Omnidirectional、GS1 DataBar Limited、GS1 DataBar Expanded、GS1 DataBar Expanded Stacked |                    |

|                  |            | 58mm 仕様                    | 80mm 仕様 |
|------------------|------------|----------------------------|---------|
| 電源               |            | AC アダプター, RA による電源供給       |         |
| 寿命               | プリンターメカニズム | 2000 万行                    |         |
|                  | ヘッド        | 1.5 億パルス<br>150 km         |         |
|                  | オートカッター    | 200 万カット                   |         |
|                  | MTBF       | 36 万時間                     |         |
|                  | MCBF       | 7000 万行                    |         |
| 温度・湿度            | 動作時        | 5 °C ~ 45 °C、10% ~ 90%RH   |         |
|                  | 保存時        | -10 °C ~ 50 °C、10% ~ 90%RH |         |
| 外形寸法 (W × D × H) |            | 145 × 195 × 148 mm         |         |
| 質量               |            | 約 1.6 kg                   |         |

\*1: TM-T88V-i (シリアルポートなし) では、使用できません。

\*2: オプションの無線 LAN ケーブルセット (OT-WL01) を使用時。

## ソフトウェア仕様

|             |  |
|-------------|--|
| 印刷 / 周辺機器制御 | OFSC-Print、ePOS-Device SDK for iOS、ePOS-Device SDK for Android、ePOS-Device SDK for JavaScript、ePOS-Device XML、サーバーダイレクトプリント  |
| ユーティリティー    | <ul style="list-style-type: none"> <li>● EPSON TMNet WebConfig* <ul style="list-style-type: none"> <li>* ネットワーク設定 (LAN および無線 LAN)</li> <li>* Web コンテンツの登録</li> <li>* 周辺機器のデバイス ID の設定</li> <li>* タイムサーバーおよび Proxy サーバーの設定</li> <li>* OFSC-Print または ePOS-Device の設定</li> <li>* サーバーダイレクトプリントおよびステータス通知の設定</li> </ul> </li> <li>● 簡単キッティング <ul style="list-style-type: none"> <li>* EPSON TMNet WebConfig の設定</li> </ul> </li> </ul> <p>*: コンピューターやタブレット端末の Web ブラウザーを経由して、設定の変更および参照が可能です。</p> |



## 使用できる周辺機器

|             |   |   |
|-------------|---|---|
| ネットワークプリンター | 機種  | <ul style="list-style-type: none"> <li>• 下記の TM-i の本体プリンター               <ul style="list-style-type: none"> <li>* TM-T88V-i (TM-i ファームウェア Ver.4.0 以降)</li> <li>* TM-T70-i (TM-i ファームウェア Ver.4.0 以降)</li> </ul> </li> <li>• UB-E02、UB-E03、UB-R03、または UB-R04 を搭載した以下のプリンター               <ul style="list-style-type: none"> <li>* TM-T88V</li> <li>* TM-T88IV</li> <li>* TM-T70</li> <li>* TM-T70II</li> <li>* TM-T20II</li> <li>* TM-T90</li> <li>* TM-T90II</li> <li>* TM-T90KP</li> <li>* TM-L90</li> </ul> </li> <li>• 下記の TM プリンターの Wi-Fi モデル               <ul style="list-style-type: none"> <li>* TM-P60II</li> </ul> </li> </ul> |
|             | 台数  | 最大 20 台   |
| カスタマーディスプレイ | DM-D110SU (USB 仕様)  |   |
| キー入力デバイス    | バーコードスキャナー、キーボード  |   |
| シリアル通信デバイス* | <p>秤、自動釣り銭機、CAT 端末などのシリアルインターフェイスを持ったデバイス</p> <p>(ePOS-Device SDK は、コマンドを送受信する API のみ提供しています。そのため、シリアル通信デバイスの制御は、アプリケーションで行う必要があります。)</p> |   |
| その他デバイス     | キャッシュドロアー   |   |

\*: (シリアルポートなし) 仕様では使用できません。

## 印字仕様

|                         |                  | 58mm 仕様                          | 80mm 仕様         |
|-------------------------|------------------|----------------------------------|-----------------|
| 印字方式                    |                  | ラインサーマル                          |                 |
| ドット密度                   |                  | 180 × 180 dpi                    |                 |
| 紙送り方式                   |                  | フリクションフィードによる 1 方向送り (バックフィードなし) |                 |
| 印字幅                     |                  | 50.8 mm、360 ドット                  | 72.0 mm、512 ドット |
| 印字桁数<br>(横ドット×<br>縦ドット) | フォント A (12 × 24) | 30 桁                             | 42 桁            |
|                         | フォント B (9 × 17)  | 40 桁                             | 56 桁            |
|                         | 漢字フォント (24 × 24) | 15 桁                             | 21 桁            |
| 最大印字速度*                 |                  | 300 mm/s                         |                 |
| 改行幅                     |                  | 4.23 mm                          |                 |

dpi : 25.4 mm あたりのドット数 (dots per inch)

\* 24V、25℃、標準印字濃度の場合。

### 参考

印字速度は、印字データ、ヘッド温度、ヘッド通電の分割数などによって遅くなる場合があります。

## 文字仕様

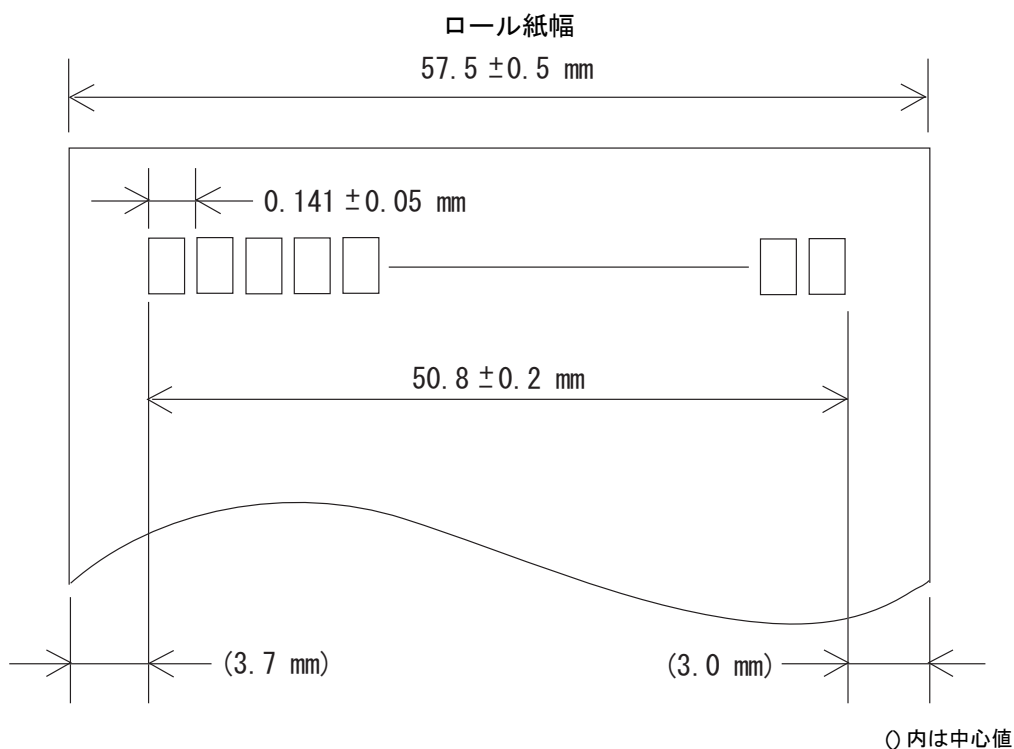
|   |   |   |
|---|---|---|
| 文字種   | 英数字 : 95 文字<br>拡張グラフィックス : 128 文字 × 43 ページ<br>国際文字 : 18 セット<br>JIS (JISX0208-1990) 6879 文字<br>特殊文字 : 845 文字<br>JIS コード : 2D21 ~ 2D7E、7921 ~ 7C7E<br>シフト JIS コード : 8740 ~ 879D、ED40 ~ EEFC、FA40 ~ FC4E |   |
| 文字構成  | フォント A (初期値) : 12 × 24 (横 2 ドットスペースを含む)<br>フォント B : 9 × 17 (横 2 ドットスペースを含む)<br>漢字フォント : 24 × 24   |   |
| 文字サイズ<br>標準 / 縦倍角 / 横倍<br>角 / 4 倍角<br>(横 × 縦) | フォント A  | 1.41 × 3.39 mm / 1.41 × 6.77 mm / 2.82 × 3.39 mm / 2.82 × 6.77 mm |
|   | フォント B  | 0.99 × 2.40 mm / 0.99 × 4.80 mm / 1.98 × 2.40 mm / 1.98 × 4.80 mm |
|   | 漢字フォント  | 3.39 × 3.39 mm / 3.39 × 6.77 mm / 6.77 × 3.39 mm / 6.77 × 6.77 mm |

- 注) 1. 文字間のスペース分は含まない。  
2. 64 倍角まで上記標準寸法の倍数に拡大される。

## 印字領域

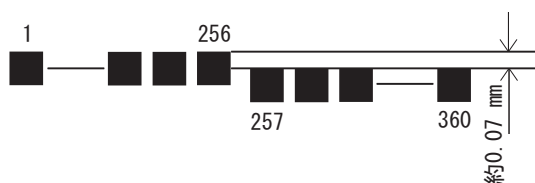
### 58 mm 仕様

50.8 ± 0.2 mm (360 ドット) の印字領域で、紙幅 57.5 ± 0.5 mm に対し左に約 3.7 mm、右に約 3.0 mm のスペースがあります。

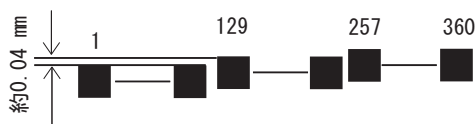


#### 注意

- 2分割印字の場合、発熱体の1～256ドットの領域と257ドット～360ドットの領域では、下図のように印字位置が約0.07 mmずれます。

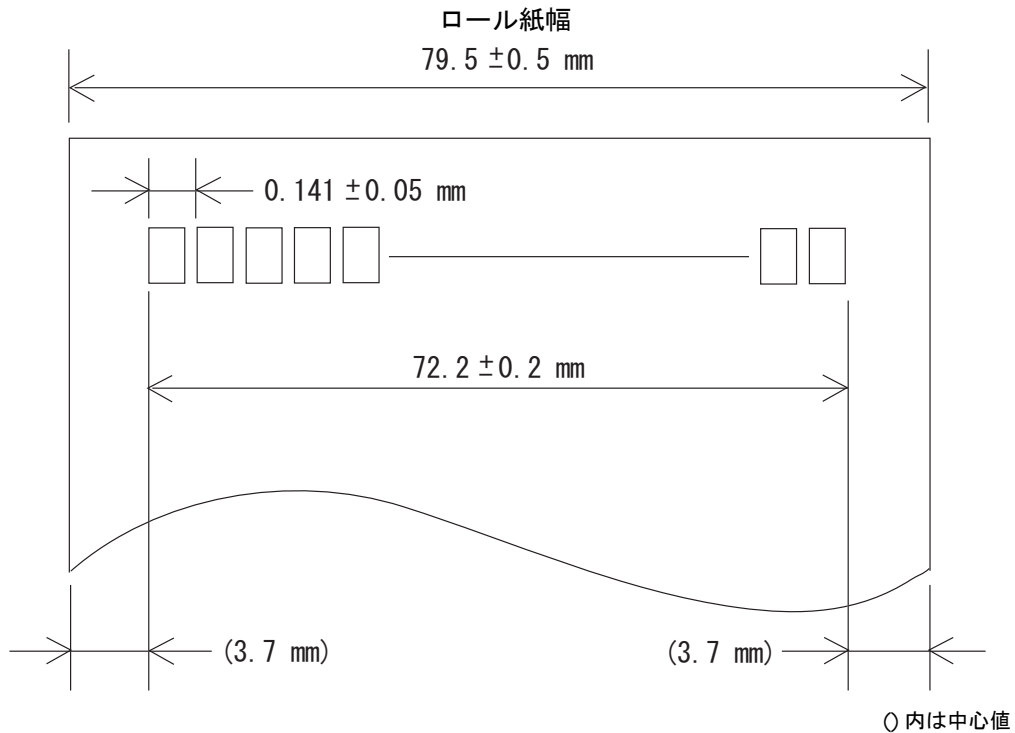


- 4分割印字の場合、発熱体の1～128、129～256、257～360ドットの領域では、下図のように印字位置が約0.04 mmずれます。



## 80 mm 仕様

72.2±0.2 mm (512 ドット)の印字領域で、紙幅79.5±0.5 mm に対し左右に約3.7 mm のスペースがあります。

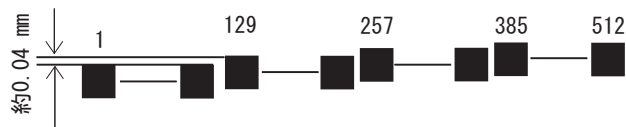


### 注意

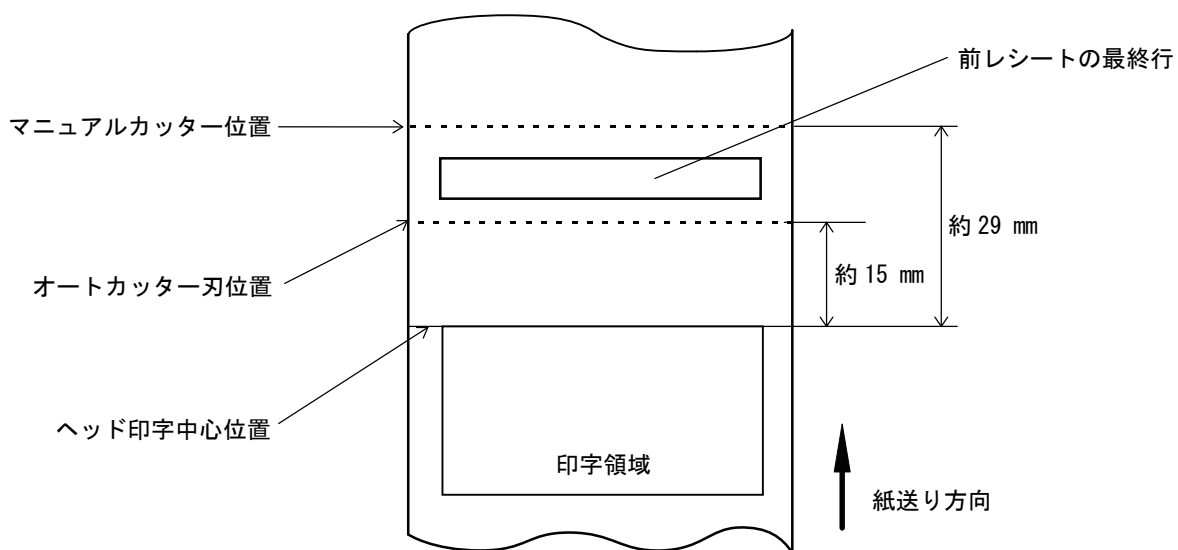
- 2分割印字の場合、発熱体の1～256ドットの領域と257ドット～512ドットの領域では、下図のように印字位置が約0.07 mm ずれます。



- 4分割印字の場合、発熱体の1～128、129～256、257～384、385～512ドットの領域では、下図のように印字位置が約0.04 mm ずれます。



## 印字位置とカッターの位置



### 注意

紙の「たわみ」や「ばらつき」等があるためカッター切断位置と上記の値には差があります。カッター切断位置は余裕をもって設定してください。

## 用紙仕様

|         |        | 58mm 仕様   | 80mm 仕様          |
|---------|--------|---|------------------|
| 種類      |        | 感熱紙   |                  |
| 形状      |        | ロール形状   |                  |
| 寸法      | ロール紙外径 | 最大外径：83 mm  |                  |
|         | 巻芯     | 内径：12 mm、外径：18 mm   |                  |
|         | 巻き上がり幅 | 58 + 0.5/-1.0 mm  | 80 + 0.5/-1.0 mm |
|         | 紙幅     | 57.5 ± 0.5 mm   | 79.5 ± 0.5 mm    |
| 指定ロール型番 |        | 下記ホームページの「オプション・消耗品」を確認してください。<br><a href="http://www.epson.jp/products/tm/">http://www.epson.jp/products/tm/</a> |                  |
| 指定原紙型番  |        | TF50KS-EY、TF60KS-E（日本製紙（株））<br>PD160R、PD190R（王子製紙（株））<br>P220AGB-1（三菱製紙（株））                                       |                  |

### 注意

- 用紙が巻芯へのり付けされているロール紙は使用できません。
- ロール紙ニアエンドが検出されるロール紙残量は、巻芯の規格により異なります。

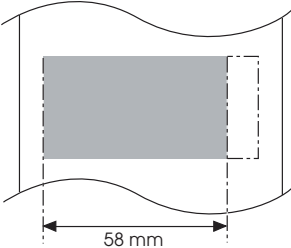
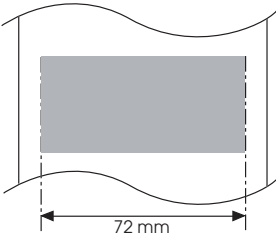
## 電氣的仕様

|                     |              |  |
|---------------------|--------------|--|
| AC アダプター ,RA        | 入力電圧         | AC 90V ~ 264V (AC 100V-240V)             |
|                     | 出力電圧         | DC 24V、DC5V の 2 出力                       |
| 外部への供給電流            | USB ポート      | 5V/2.0A<br>1 ポートの最大供給電流 : 500 mA         |
|                     | microSD スロット | 3.3V/80 mA                               |
| 消費電流 ( 定格 )         |              | 24V/1.8A、5V/2.5A                         |
| 消費電力<br>(100V/60Hz) |              | 動作時 : 39.0W<br>待機時 : 2.7W<br>オフ時 : 0.30W |
| 電源入 / 切             |              | 本製品のパワースイッチにより入 / 切                      |

### 注意

高印字率で連続印字すると、電源の過電流保護が作動する場合があります。そのため、高印字率での印字パターンが下記の長さを超えないように設定してください。

印字率 : 1 ドットライン当たりの通電ドット数 / 1 ドットラインの総ドット数 (512 ドット)

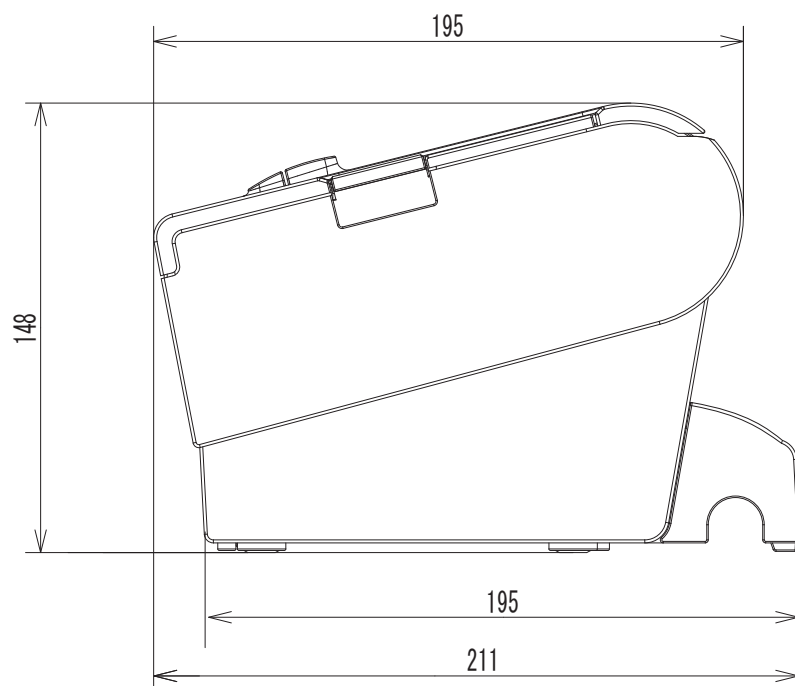
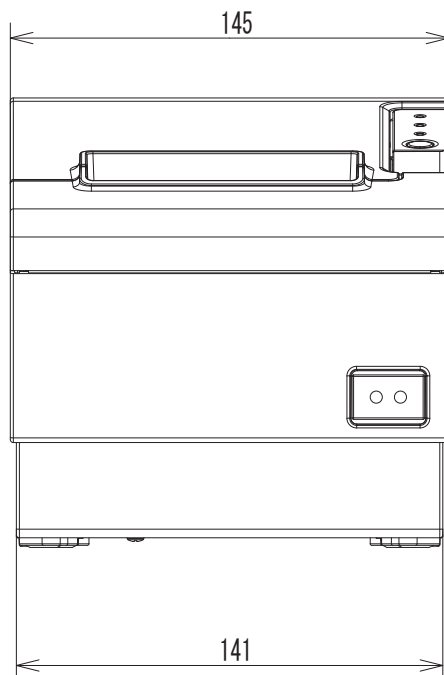
| 印字率  | 80%  | 100%  |
|------|--|---|
| 印字例  |  |  |
| 印字長さ | 30 mm  | 20 mm   |

## 環境仕様

|              |                                    |   |
|--------------|------------------------------------|---|
| <p>温度／湿度</p> | <p>動作時</p> <p>保存時<br/>(出荷梱包状態)</p> | <p>5°C ~ 45°C、10% ~ 90%RH 非結露 (下図の動作環境範囲参照)</p> <p>-10°C ~ 50°C、10% ~ 90%RH (用紙を除く)</p> <p>(%RH)</p> <p>90</p> <p>65</p> <p>10</p> <p>31°C, 90%</p> <p>34°C, 90%</p> <p>34°C, 75%</p> <p>40°C, 65%</p> <p>45°C, 50%</p> <p>45°C, 43%</p> <p>動作環境範囲</p> <p>— 下記以外の指定原紙</p> <p>— 指定原紙<br/>P300, P310, P350</p> <p>5 34 40 45 (°C)</p> <p>環境温度</p> |
| <p>騒音</p>    | <p>動作時</p>                         | <p>約 55 dB (Bystander position)</p> <p>注) 上記の騒音値は、弊社評価条件による。</p> <p>使用する用紙と印字内容、設定値 (印字速度、印字濃度) により、騒音値は変わる。</p>  |

## 外形寸法図

- 幅： 145 mm
- 奥行き： 195 mm
- 高さ： 148 mm
- 質量： 約 1.6 kg (ロール紙は含まず)



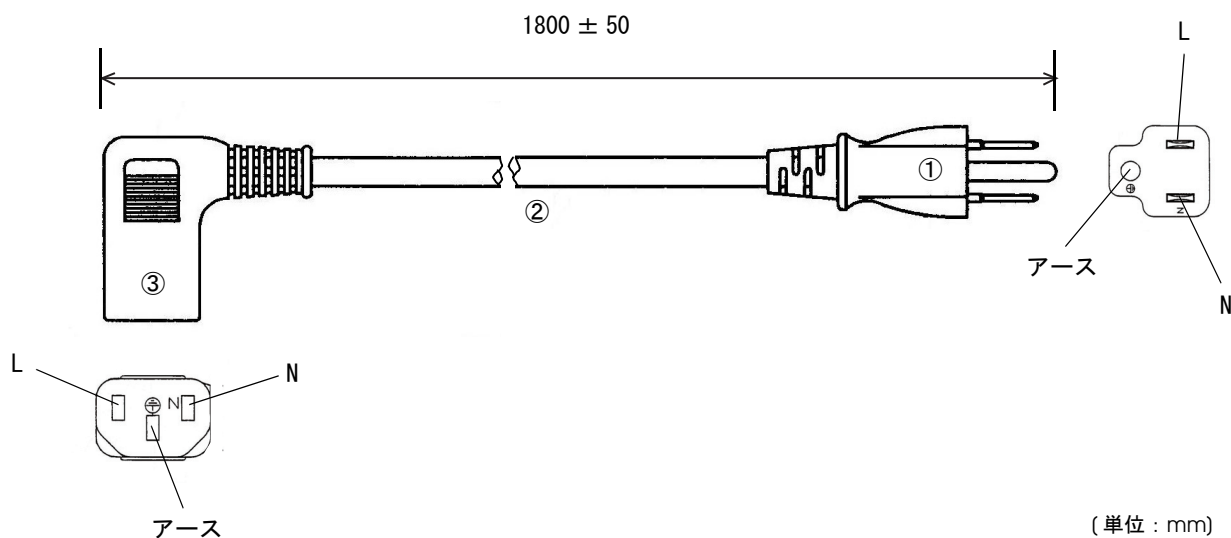
(単位 : mm)



## ACアダプター,RA

|       |               |                           |
|-------|---------------|---------------------------|
| 電气的特性 | 入力条件          | 入力電圧：AC100 V ~ 240 V      |
|       |               | 周波数：50/60 Hz              |
|       |               | 入力電流（定格）：1.3 A            |
|       | 出力条件          | 出力電圧（定格）：DC24 V ± 5 %     |
|       |               | 出力電流（定格）：2.1 A            |
| ケース仕様 | 寸法(H × W × D) | 68 × 136 × 33 mm (突起部を除く) |
| ケーブル長 |               | 1520 mm                   |

## 電源コード (AC-170)



|               |         |         |
|---------------|---------|---------|
| 定格            | 7A 125V |         |
| 耐トラッキング性      | レベルI    |         |
| ①差し込みプラグ      | 定格      | 7A 125V |
|               | 色       | 黒       |
| ②キャプタイヤコード    | 定格      | 7A 300V |
|               | 色       | 黒       |
| ③コードコネクターボディー | 定格      | 7A 300V |
|               | 色       | 黒       |

## 適合規格

電気用品安全法 (PSE)

## オプション仕様

### 無線 LAN ケーブルセット (OT-WL01)

|                |   |
|----------------|---|
| 無線モジュール        | ELPAP07 : 802.11b/g/n wireless LAN Module ( エプソン製 )                             |
| 規格             | IEEE802.11 b/g/n (Wi-Fi 認定)   |
| SSID           | 1 ~ 32 文字の半角英数字   |
| 接続形態           | アドホックモード、インフラストラクチャーモード   |
| 認証方式、暗号化アルゴリズム | Open+WEP、Shared+WEP、WPA-PSK+TKIP、WPA-PSK+AES、WPA2-PSK+AES、WEP64、WEP128、TKIP、AES |
| 電源電圧           | DC 4.5 ~ 5.5V   |
| 消費電流           | 最大 300 mA   |
| 周波数帯域          | 2.4 GHz 帯   |
| 与干渉距離          | 40 m  |
| 外形寸法           | 無線 LAN ユニット : 約 24 × 51 × 10 mm (W × D × H)<br>USB 延長ケーブル : 長さ 1m               |

## カスタマーディスプレイ (DM-D110SU)

|          |   |                             |
|----------|---|-----------------------------|
| 表示方式     | 蛍光表示管   |                             |
| 表示文字数    | 40 文字 (20 桁 x 2 行、5 x 7 ドットマトリクス)                       |                             |
| 表示色      | グリーン (505 nm)   |                             |
| 輝度       | 690 cd/m <sup>2</sup>                                   |                             |
| 文字種      | 英数字 : 95 文字<br>国際文字 : 37 文字<br>グラフィック文字 128 文字 x 12 ページ |                             |
| 文字構成     | 5 x 7 ドットマトリクス、カーソル                                     |                             |
| 文字サイズ    | 3.5 x 5.0 mm  |                             |
| 文字ピッチ    | 5.2 mm  |                             |
| インターフェイス | USB 2.0 フルスピード  |                             |
| 信頼性      | 20000 時間 (輝度半減)   |                             |
| 電源電圧     | DC 5 V 0.5 A (最大)                                       |                             |
| 消費電力     | 約 2.5 W   |                             |
| 外形寸法     | 表示部   | 165(W) x 50.5(D) x 69(H) mm |
|          | ベース部  | 165(W) x 110(D) x 63(H) mm  |
|          | 外形  | 165(W) x 110(D) x 135(H) mm |
| 質量       | 約 0.67 kg   |                             |
| チルト角度    | 最大 48° (4 段階)、5 ポジション                                   |                             |
| 水平回転角度   | 最大 90°  |                             |
| パワーサプライ  | TM-T88V-i より供給  |                             |

# ソフトウェア設定モードの設定項目

ソフトウェア設定モードの設定方法について詳細は、[107 ページ「ソフトウェア設定モード」](#)を参照してください。

| 設定項目                                  |                       |                                    | 設定値  |
|---------------------------------------|-----------------------|------------------------------------|--|
| 1 ページ目                                | 2 ページ目                | 3 ページ目                             | * 下線は初期設定  |
| 1: Print Current Settings             |                       |                                    | -  |
| 2: Print Density                      | 1: Monochrome         |                                    | 100%, 105%, 110%, 115%, 120%, 125%, 130%, 70%, 75%, 80%, 85%, 90%, 95%,<br><u>Depends On Dip Switch</u>  |
|                                       | 2: Multi-Tone         |                                    | <u>100%</u> , 105%, 110%, 115%, 120%, 125%, 130%, 70%, 75%, 80%, 85%, 90%, 95%   |
| 3: Baud Rate *1                       |                       |                                    | 2400bps, 4800bps, 9600bps, 19200bps,<br><u>38400bps</u> , 57600bps, 115200bps  |
| 4: Automatic Paper Reduction          | 1: Upper Margin       |                                    | Enable, <u>Disable</u>   |
|                                       | 2: Lower Margin       |                                    | Enable, <u>Disable</u>   |
|                                       | 3: Blank Line Spacing |                                    | 25%, 50%, 75%, <u>Not Reduce</u>   |
|                                       | 4: Blank Space        |                                    | 25%, 50%, 75%, <u>Not Reduce</u>   |
|                                       | 5: Barcode Height     |                                    | 25%, 50%, 75%, <u>Not Reduce</u>   |
| 5: Auto Paper Feed&Cut at cover close |                       |                                    | Enable, <u>Disable</u>   |
| 6: Paper Width *2                     |                       |                                    | <u>80mm</u> , 58mm   |
| 8: Default Character *1               | 1: Code Page          | 1: Western Europe, Southern Europe | <u>Page0:PC437(USA,Standard Europe)</u> ,<br>Page3:PC860(Portuguese),<br>Page11:PC851(Greek), Page14:PC737(Greek),<br>Page15:ISO8859-7(Greek), Page16:WPC1252,<br>Page18:PC852(Latin2), Page19:PC858,<br>Page34:PC855(Cyrillic), Page38:PC869(Greek),<br>Page39:ISO8859-2(Latin2),<br>Page40:ISO8859-15(Latin9), Page45:WPC1250,<br>Page47:WPC1253 |
|                                       |                       | 2: Eastern Europe, Northern Europe | Page5:PC865(Nordic), Page17:PC866(Cyrillic#2),<br>Page33:WPC775, Page35:PC861(Icelandic),<br>Page42:PC11118(Lithuanian),<br>Page43:PC11119(Lithuanian),<br>Page44:PC1125(Ukrainian), Page46:WPC1251,<br>Page51:WPC1257   |
|                                       |                       | 3: USA, Canada                     | Page0:PC437(USA,Standard Europe),<br>Page4:PC863(Canadian-French)  |
|                                       |                       | 4: Asia                            | Page1:Katakana, Page20:KU42,<br>Page21:TIS11(Thai), Page26:TIS18(Thai),<br>Page30:TCVN-3(Vietnamese),<br>Page31:TCVN-3(Vietnamese),<br>Page52:WPC1258,<br>Page53:KZ-1048(Kazakhstan)   |

| 設定項目                              |                                |                               | 設定値  |
|-----------------------------------|--------------------------------|-------------------------------|--|
| 1 ページ目                            | 2 ページ目                         | 3 ページ目                        | * 下線は初期設定  |
| 8: Default Character<br>(前ページの続き) | 1: Code Page<br>(前ページの続き)      | 5: Turkey, Arabia, Israel     | Page12:PC853(Turkish), Page13:PC857(Turkish), Page32:PC720, Page36:PC862(Hebrew), Page37:PC864(Arabic), Page41:PC1098(Farsi), Page48:WPC1254, Page49:WPC1255, Page50:WPC1256 |
|                                   |                                | 6: Others                     | Page2:PC850(Multilingual)  |
|                                   | 2: International Character Set | 1: The Americas, Europe       | USA, France, Germany, Britain, Denmark I, Sweden, Italy, Spain I, Norway, Denmark II, Spain II, Latin America, Slovenia/Croatia  |
|                                   |                                | 2: Asia, Arabia               | Japan, Korea, China, Vietnam, Arabia   |
| 9: Embedded Font Replacement      | 1: Font A Replacement          |                               | Font A(No Replacement), Font B   |
|                                   | 2: Font B Replacement          |                               | Font A, Font B(No Replacement)   |
| 10: Interface Selection *2        |                                |                               | UIB, Built-in USB, <u>Auto</u>   |
| 11: USB Interface Settings *2     | 1: Class                       |                               | <u>Vendor Class</u> , Printer Class  |
| 12: Power Supply Output           |                                |                               | Level 1(Low), Level 2, <u>Level 3(High)</u>  |
| 13: Printing Speed                |                                |                               | Level 1(Slow), Level 2, Level 3, Level 4, Level 5, Level 6, Level 7, Level 8, Level 9, Level 10, Level 11, Level 12, <u>Level 13(Fast)</u>                                   |
| 14: Other Settings                | 1: Printer Model *2            |                               | <u>TM-T88V</u> , TM-T88IV  |
|                                   | 2: Buzzer Control              | 1: Option Buzzer              | Enable, <u>Disable</u>   |
|                                   |                                | 2: Buzzer Frequency (Error)   | <u>Continuous</u> , 1 time, No Sound   |
|                                   |                                | 3: Sound Pattern (Autocut)    | <u>Pattern A</u> , Pattern B, Pattern C, Pattern D, Pattern E  |
|                                   |                                | 4: Buzzer Frequency (Autocut) | <u>1 time</u> , No Sound   |
|                                   |                                | 5: Sound Pattern (Pulse 1)    | <u>Pattern A</u> , Pattern B, Pattern C, Pattern D, Pattern E  |
|                                   |                                | 6: Buzzer Frequency (Pulse 1) | <u>1 time</u> , No Sound   |
|                                   |                                | 7: Sound Pattern (Pulse 2)    | Pattern A, <u>Pattern B</u> , Pattern C, Pattern D, Pattern E  |
|                                   |                                | 8: Buzzer Frequency (Pulse 2) | <u>1 time</u> , No Sound   |

\*1: 設定は不要です。

\*2: 設定を変更しないでください。

# 文字コード表

## 注意

- 一覧表中の文字は文字の形状を示したものであり、実際の印字パターンそのものを表すものではありません。
- 表中の“SP”は、スペースを示します。

## 全ページ共通

国際文字セット (178 ページ参照) をアメリカに選択した場合

| HEX | 0        | 1          | 2        | 3       | 4       | 5       | 6        | 7         |
|-----|----------|------------|----------|---------|---------|---------|----------|-----------|
| 0   | NUL<br>0 | DLE<br>16  | SP<br>32 | 0<br>48 | @<br>64 | P<br>80 | `<br>96  | p<br>112  |
| 1   |          | XON<br>17  | !<br>33  | 1<br>49 | A<br>65 | Q<br>81 | a<br>97  | q<br>113  |
| 2   |          |            | "<br>34  | 2<br>50 | B<br>66 | R<br>82 | b<br>98  | r<br>114  |
| 3   |          | XOFF<br>19 | #<br>35  | 3<br>51 | C<br>67 | S<br>83 | c<br>99  | s<br>115  |
| 4   | EOT<br>4 | DC4<br>20  | \$<br>36 | 4<br>52 | D<br>68 | T<br>84 | d<br>100 | t<br>116  |
| 5   | ENQ<br>5 | NAK<br>21  | %<br>37  | 5<br>53 | E<br>69 | U<br>85 | e<br>101 | u<br>117  |
| 6   | ACK<br>6 |            | &<br>38  | 6<br>54 | F<br>70 | V<br>86 | f<br>102 | v<br>118  |
| 7   |          |            | '<br>39  | 7<br>55 | G<br>71 | W<br>87 | g<br>103 | w<br>119  |
| 8   |          | CAN<br>24  | (<br>40  | 8<br>56 | H<br>72 | X<br>88 | h<br>104 | x<br>120  |
| 9   | HT<br>9  |            | )<br>41  | 9<br>57 | I<br>73 | Y<br>89 | i<br>105 | y<br>121  |
| A   | LF<br>10 |            | *<br>42  | :<br>58 | J<br>74 | Z<br>90 | j<br>106 | z<br>122  |
| B   |          | ESC<br>27  | +<br>43  | ;<br>59 | K<br>75 | [<br>91 | k<br>107 | {<br>123  |
| C   | FF<br>12 | FS<br>28   | ,<br>44  | <<br>60 | L<br>76 | \<br>92 | l<br>108 | <br>124   |
| D   | CR<br>13 | GS<br>29   | -<br>45  | =<br>61 | M<br>77 | ]<br>93 | m<br>109 | }<br>125  |
| E   |          | RS<br>30   | .<br>46  | ><br>62 | N<br>78 | ^<br>94 | n<br>110 | ~<br>126  |
| F   |          |            | /<br>47  | ?<br>63 | O<br>79 | _<br>95 | o<br>111 | SP<br>127 |

## ページ 0 (PC437: USA, Standard Europe)

| HEX | 8     | 9     | A     | B     | C     | D     | E     | F      |
|-----|-------|-------|-------|-------|-------|-------|-------|--------|
| 0   | Ç 128 | É 144 | á 160 | ☼ 176 | Ł 192 | Ɑ 208 | ɑ 224 | ≡ 240  |
| 1   | Ü 129 | æ 145 | í 161 | ☼ 177 | Ł 193 | Ṛ 209 | β 225 | ‡ 241  |
| 2   | é 130 | Æ 146 | ó 162 | ☼ 178 | Ṛ 194 | π 210 | Γ 226 | ≥ 242  |
| 3   | â 131 | ô 147 | ú 163 | ∟ 179 | † 195 | Ɑ 211 | π 227 | ≤ 243  |
| 4   | ä 132 | ö 148 | ñ 164 | † 180 | — 196 | ƚ 212 | Σ 228 | ƒ 244  |
| 5   | à 133 | ò 149 | Ñ 165 | † 181 | † 197 | ƚ 213 | σ 229 | ƒ 245  |
| 6   | å 134 | û 150 | ǎ 166 | ∥ 182 | ƚ 198 | π 214 | μ 230 | ÷ 246  |
| 7   | ç 135 | ù 151 | º 167 | π 183 | ∥ 199 | ∥ 215 | τ 231 | ≈ 247  |
| 8   | ê 136 | ÿ 152 | ı 168 | ƚ 184 | Ɑ 200 | † 216 | φ 232 | ° 248  |
| 9   | ë 137 | ö 153 | ƒ 169 | ∥ 185 | ƚ 201 | ƚ 217 | θ 233 | • 249  |
| A   | è 138 | ü 154 | ƒ 170 | ∥ 186 | Ɑ 202 | ƒ 218 | Ω 234 | • 250  |
| B   | ï 139 | ϕ 155 | ½ 171 | π 187 | Ṛ 203 | ■ 219 | δ 235 | √ 251  |
| C   | î 140 | £ 156 | ¼ 172 | ∥ 188 | ∥ 204 | ■ 220 | ω 236 | n 252  |
| D   | ì 141 | ¥ 157 | ı 173 | Ɑ 189 | = 205 | ∟ 221 | φ 237 | ² 253  |
| E   | ÿ 142 | ϖ 158 | « 174 | ƚ 190 | ∥ 206 | ∟ 222 | ε 238 | ■ 254  |
| F   | Ä 143 | f 159 | » 175 | ƒ 191 | Ɑ 207 | ■ 223 | ∩ 239 | SP 255 |

ページ 1 (カタカナ)

| HEX | 8     | 9     | A      | B     | C     | D     | E     | F      |
|-----|-------|-------|--------|-------|-------|-------|-------|--------|
| 0   | ー 128 | ㇇ 144 | SP 160 | ー 176 | タ 192 | ミ 208 | ニ 224 | ㇗ 240  |
| 1   | ー 129 | ㇈ 145 | 。 161  | ア 177 | チ 193 | ム 209 | ㇘ 225 | 円 241  |
| 2   | ■ 130 | ㇉ 146 | ㇀ 162  | イ 178 | ツ 194 | メ 210 | ㇙ 226 | 年 242  |
| 3   | ■ 131 | ㇊ 147 | ㇁ 163  | ウ 179 | テ 195 | モ 211 | ㇚ 227 | 月 243  |
| 4   | ■ 132 | ー 148 | 、 164  | エ 180 | ト 196 | ヤ 212 | ▲ 228 | 日 244  |
| 5   | ■ 133 | ー 149 | ・ 165  | オ 181 | ナ 197 | ユ 213 | ▲ 229 | 時 245  |
| 6   | ■ 134 | 丨 150 | ヲ 166  | カ 182 | ニ 198 | ヨ 214 | ▼ 230 | 分 246  |
| 7   | ■ 135 | 丨 151 | ア 167  | キ 183 | ヌ 199 | ラ 215 | ▼ 231 | 秒 247  |
| 8   | 丨 136 | ㇂ 152 | イ 168  | ク 184 | ネ 200 | リ 216 | ♠ 232 | 〒 248  |
| 9   | 丨 137 | ㇃ 153 | ウ 169  | ケ 185 | ノ 201 | ル 217 | ♥ 233 | 市 249  |
| A   | 丨 138 | ㇄ 154 | エ 170  | コ 186 | ハ 202 | レ 218 | ♦ 234 | 区 250  |
| B   | 丨 139 | ㇅ 155 | オ 171  | サ 187 | ヒ 203 | ロ 219 | ♣ 235 | 町 251  |
| C   | ■ 140 | ㇆ 156 | ヤ 172  | シ 188 | フ 204 | ワ 220 | ● 236 | 村 252  |
| D   | ■ 141 | ㇇ 157 | ユ 173  | ス 189 | ヘ 205 | ン 221 | ○ 237 | 人 253  |
| E   | ■ 142 | ㇈ 158 | ヨ 174  | セ 190 | ホ 206 | 〃 222 | / 238 | ㇔ 254  |
| F   | 十 143 | ㇉ 159 | ツ 175  | ソ 191 | マ 207 | 。 223 | ㇕ 239 | SP 255 |



## ページ 2 (PC850: Multilingual)

| HEX | 8     | 9     | A     | B     | C     | D     | E     | F      |
|-----|-------|-------|-------|-------|-------|-------|-------|--------|
| 0   | Ç 128 | É 144 | á 160 | ⌘ 176 | Ł 192 | ǎ 208 | Ó 224 | - 240  |
| 1   | Ü 129 | æ 145 | í 161 | ⌘ 177 | Ł 193 | Ð 209 | ß 225 | ± 241  |
| 2   | é 130 | Æ 146 | ó 162 | ⌘ 178 | Т 194 | Ê 210 | ô 226 | = 242  |
| 3   | â 131 | ô 147 | ú 163 | ⌘ 179 | т 195 | Ë 211 | ò 227 | ¼ 243  |
| 4   | ä 132 | ö 148 | ñ 164 | ⌘ 180 | - 196 | È 212 | õ 228 | ¶ 244  |
| 5   | à 133 | ò 149 | Ñ 165 | Á 181 | † 197 | ı 213 | õ 229 | § 245  |
| 6   | å 134 | û 150 | ä 166 | Â 182 | ã 198 | İ 214 | µ 230 | ÷ 246  |
| 7   | ç 135 | ù 151 | ó 167 | À 183 | Ä 199 | Î 215 | þ 231 | · 247  |
| 8   | ê 136 | ÿ 152 | ı 168 | © 184 | Ł 200 | İ 216 | þ 232 | ° 248  |
| 9   | ë 137 | ö 153 | ® 169 | ⌘ 185 | ŕ 201 | Ј 217 | ú 233 | ¨ 249  |
| A   | è 138 | ü 154 | ¬ 170 | ⌘ 186 | Ł 202 | ŕ 218 | û 234 | • 250  |
| B   | ï 139 | ø 155 | ½ 171 | ⌘ 187 | ŕ 203 | ■ 219 | ù 235 | ¹ 251  |
| C   | î 140 | £ 156 | ¼ 172 | ⌘ 188 | ŕ 204 | ■ 220 | ý 236 | ³ 252  |
| D   | ì 141 | ∅ 157 | ı 173 | ¢ 189 | = 205 | ı 221 | ý 237 | ² 253  |
| E   | ÿ 142 | × 158 | « 174 | ¥ 190 | ŕ 206 | İ 222 | - 238 | ■ 254  |
| F   | ÿ 143 | f 159 | » 175 | ŕ 191 | ŕ 207 | ■ 223 | ˘ 239 | SP 255 |

| HEX | 8     | 9     | A     | B     | C     | D     | E     | F      |
|-----|-------|-------|-------|-------|-------|-------|-------|--------|
| 0   | Ç 128 | É 144 | á 160 | ☼ 176 | Ł 192 | Ɑ 208 | ɑ 224 | ≡ 240  |
| 1   | Ü 129 | À 145 | í 161 | ☼ 177 | ⊥ 193 | ƒ 209 | β 225 | ‡ 241  |
| 2   | é 130 | È 146 | ó 162 | ☼ 178 | τ 194 | π 210 | Γ 226 | ≥ 242  |
| 3   | â 131 | ô 147 | ú 163 | 179   | † 195 | Ɑ 211 | π 227 | ≤ 243  |
| 4   | ã 132 | õ 148 | ñ 164 | † 180 | - 196 | ƒ 212 | Σ 228 | ∫ 244  |
| 5   | â 133 | ò 149 | Ñ 165 | † 181 | † 197 | ƒ 213 | σ 229 | J 245  |
| 6   | Á 134 | Ú 150 | ã 166 | 182   | ƒ 198 | π 214 | μ 230 | ÷ 246  |
| 7   | ç 135 | ù 151 | º 167 | π 183 | 199   | ‡ 215 | τ 231 | ≈ 247  |
| 8   | ê 136 | î 152 | ¿ 168 | ƒ 184 | Ɑ 200 | ‡ 216 | φ 232 | ° 248  |
| 9   | Ê 137 | Õ 153 | Ò 169 | 185   | ƒ 201 | J 217 | θ 233 | • 249  |
| A   | è 138 | Ü 154 | ¬ 170 | 186   | Ɑ 202 | ƒ 218 | Ω 234 | • 250  |
| B   | Í 139 | ϕ 155 | ½ 171 | π 187 | ƒ 203 | ■ 219 | δ 235 | √ 251  |
| C   | Ô 140 | £ 156 | ¼ 172 | Ɑ 188 | 204   | ■ 220 | ω 236 | n 252  |
| D   | ì 141 | Ù 157 | ì 173 | Ɑ 189 | = 205 | 221   | φ 237 | ² 253  |
| E   | Ă 142 | ϖ 158 | « 174 | ƒ 190 | 206   | 222   | ε 238 | ■ 254  |
| F   | Â 143 | Ó 159 | » 175 | ƒ 191 | Ɑ 207 | ■ 223 | ∩ 239 | SP 255 |

## ページ 4 (PC863: Canadian-French)

| HEX | 8     | 9     | A     | B     | C     | D     | E     | F      |
|-----|-------|-------|-------|-------|-------|-------|-------|--------|
| 0   | Ç 128 | É 144 | Ì 160 | ⋯ 176 | Ł 192 | Ɑ 208 | ɑ 224 | ≡ 240  |
| 1   | Ü 129 | È 145 | ´ 161 | ⋯ 177 | ⊥ 193 | Ɱ 209 | β 225 | ‡ 241  |
| 2   | é 130 | Ê 146 | Ó 162 | ⋯ 178 | Ɐ 194 | Ɒ 210 | Γ 226 | ≥ 242  |
| 3   | â 131 | Ô 147 | Ú 163 | ⋯ 179 | ⱱ 195 | Ⱳ 211 | π 227 | ≤ 243  |
| 4   | Â 132 | Ë 148 | ¨ 164 | † 180 | – 196 | ƚ 212 | Σ 228 | ƒ 244  |
| 5   | à 133 | Ï 149 | · 165 | ‡ 181 | † 197 | ƚ 213 | σ 229 | ƒ 245  |
| 6   | ¶ 134 | Û 150 | ³ 166 | ‡ 182 | ƚ 198 | π 214 | μ 230 | ÷ 246  |
| 7   | ç 135 | ù 151 | – 167 | π 183 | ‡ 199 | ‡ 215 | τ 231 | ≈ 247  |
| 8   | ê 136 | Ɀ 152 | Î 168 | ƚ 184 | Ɑ 200 | ‡ 216 | φ 232 | ° 248  |
| 9   | ë 137 | ô 153 | ƒ 169 | ‡ 185 | ƚ 201 | ƚ 217 | θ 233 | • 249  |
| A   | è 138 | ü 154 | ƒ 170 | ‡ 186 | Ɑ 202 | ƒ 218 | Ω 234 | • 250  |
| B   | ï 139 | ϕ 155 | ½ 171 | ƚ 187 | Ɱ 203 | ■ 219 | δ 235 | √ 251  |
| C   | î 140 | £ 156 | ¼ 172 | Ɑ 188 | ‡ 204 | ■ 220 | ω 236 | n 252  |
| D   | = 141 | Û 157 | ¾ 173 | Ɑ 189 | = 205 | ■ 221 | φ 237 | ² 253  |
| E   | À 142 | Ô 158 | « 174 | ƚ 190 | ‡ 206 | ■ 222 | ε 238 | ■ 254  |
| F   | § 143 | f 159 | » 175 | ƚ 191 | ⊥ 207 | ■ 223 | ∩ 239 | SP 255 |

| HEX | 8     | 9     | A     | B     | C     | D     | E     | F      |
|-----|-------|-------|-------|-------|-------|-------|-------|--------|
| 0   | Ç 128 | É 144 | á 160 | ☼ 176 | Ł 192 | Ɑ 208 | α 224 | ≡ 240  |
| 1   | Ü 129 | æ 145 | í 161 | ☼ 177 | Ł 193 | Ṛ 209 | β 225 | ± 241  |
| 2   | é 130 | Æ 146 | ó 162 | ☼ 178 | Ṛ 194 | π 210 | Γ 226 | ≥ 242  |
| 3   | â 131 | ô 147 | ú 163 | 179   | † 195 | Ɑ 211 | π 227 | ≤ 243  |
| 4   | ä 132 | ö 148 | ñ 164 | † 180 | - 196 | Ł 212 | Σ 228 | ƒ 244  |
| 5   | à 133 | ò 149 | Ñ 165 | † 181 | † 197 | ƒ 213 | σ 229 | Ƶ 245  |
| 6   | å 134 | û 150 | ä 166 | 182   | † 198 | π 214 | μ 230 | ÷ 246  |
| 7   | ç 135 | ù 151 | ö 167 | π 183 | 199   | ‡ 215 | τ 231 | ≈ 247  |
| 8   | ê 136 | ÿ 152 | ÿ 168 | † 184 | Ɑ 200 | ‡ 216 | φ 232 | ° 248  |
| 9   | ë 137 | ö 153 | ƒ 169 | 185   | ƒ 201 | Ƶ 217 | θ 233 | • 249  |
| A   | è 138 | ü 154 | ƒ 170 | 186   | Ɑ 202 | ƒ 218 | Ω 234 | • 250  |
| B   | ï 139 | ø 155 | ½ 171 | π 187 | Ṛ 203 | ■ 219 | δ 235 | √ 251  |
| C   | î 140 | £ 156 | ¼ 172 | Ɑ 188 | 204   | ■ 220 | ω 236 | n 252  |
| D   | ì 141 | ø 157 | ı 173 | Ɑ 189 | = 205 | 221   | φ 237 | ² 253  |
| E   | Ä 142 | ƒ 158 | « 174 | ƒ 190 | 206   | 222   | ε 238 | ■ 254  |
| F   | Å 143 | f 159 | æ 175 | ƒ 191 | Ɑ 207 | ■ 223 | ∩ 239 | SP 255 |

## ページ 11 (PC851: Greek)

| HEX | 8        | 9         | A        | B        | C         | D        | E        | F         |
|-----|----------|-----------|----------|----------|-----------|----------|----------|-----------|
| 0   | Ç<br>128 | Ɔ<br>144  | İ<br>160 | ⋯<br>176 | Ɔ<br>192  | Ɔ<br>208 | Ɔ<br>224 | -<br>240  |
| 1   | ü<br>129 | SP<br>145 | İ<br>161 | ⋯<br>177 | ⊥<br>193  | Υ<br>209 | η<br>225 | ±<br>241  |
| 2   | é<br>130 | Ɔ<br>146  | Ó<br>162 | ⋯<br>178 | Ɔ<br>194  | Φ<br>210 | θ<br>226 | U<br>242  |
| 3   | â<br>131 | ô<br>147  | Ú<br>163 | l<br>179 | Ɔ<br>195  | Χ<br>211 | l<br>227 | φ<br>243  |
| 4   | ä<br>132 | ö<br>148  | À<br>164 | †<br>180 | -<br>196  | Ψ<br>212 | Κ<br>228 | Χ<br>244  |
| 5   | à<br>133 | Υ<br>149  | Β<br>165 | Κ<br>181 | †<br>197  | Ω<br>213 | λ<br>229 | Σ<br>245  |
| 6   | À<br>134 | û<br>150  | Γ<br>166 | Λ<br>182 | Π<br>198  | α<br>214 | μ<br>230 | ψ<br>246  |
| 7   | ç<br>135 | ù<br>151  | Δ<br>167 | Μ<br>183 | Ρ<br>199  | β<br>215 | ν<br>231 | ·<br>247  |
| 8   | ê<br>136 | Ϟ<br>152  | Ε<br>168 | Ν<br>184 | Ϛ<br>200  | γ<br>216 | ξ<br>232 | °<br>248  |
| 9   | ë<br>137 | ö<br>153  | Ζ<br>169 | Η<br>185 | ϛ<br>201  | ι<br>217 | ο<br>233 | ¨<br>249  |
| A   | è<br>138 | ü<br>154  | Η<br>170 | <br>186  | ≡<br>202  | γ<br>218 | π<br>234 | ω<br>250  |
| B   | ï<br>139 | á<br>155  | ½<br>171 | π<br>187 | π̄<br>203 | ■<br>219 | ρ<br>235 | Ü<br>251  |
| C   | î<br>140 | £<br>156  | θ<br>172 | Ϛ<br>188 | ϛ<br>204  | ■<br>220 | σ<br>236 | Û<br>252  |
| D   | Ë<br>141 | É<br>157  | Ι<br>173 | ≡<br>189 | =<br>205  | δ<br>221 | ς<br>237 | Ω<br>253  |
| E   | Ä<br>142 | ή<br>158  | «<br>174 | Ο<br>190 | ≡<br>206  | ε<br>222 | τ<br>238 | ■<br>254  |
| F   | Η<br>143 | Í<br>159  | »<br>175 | γ<br>191 | Σ<br>207  | ■<br>223 | ´<br>239 | SP<br>255 |

| HEX | 8     | 9     | A      | B     | C     | D      | E     | F      |
|-----|-------|-------|--------|-------|-------|--------|-------|--------|
| 0   | Ç 128 | É 144 | á 160  | ☐ 176 | Ł 192 | SP 208 | Ó 224 | - 240  |
| 1   | Ü 129 | Ĉ 145 | í 161  | ☐ 177 | Ł 193 | SP 209 | Œ 225 | SP 241 |
| 2   | é 130 | Ĉ 146 | ó 162  | ☐ 178 | Ƨ 194 | Ê 210  | Ô 226 | ø 242  |
| 3   | â 131 | Ô 147 | ú 163  | l 179 | Ƨ 195 | Ë 211  | Ò 227 | ħ 243  |
| 4   | ä 132 | Ö 148 | ñ 164  | l 180 | - 196 | È 212  | Ĝ 228 | ˘ 244  |
| 5   | à 133 | Ò 149 | Ñ 165  | Á 181 | † 197 | l 213  | ğ 229 | § 245  |
| 6   | ĉ 134 | Û 150 | ğ 166  | Â 182 | Ŝ 198 | Í 214  | μ 230 | ÷ 246  |
| 7   | ç 135 | Ù 151 | ğ 167  | Â 183 | Ŝ 199 | Î 215  | ℥ 231 | · 247  |
| 8   | ê 136 | İ 152 | Ĥ 168  | Ş 184 | Ł 200 | Ï 216  | ħ 232 | ° 248  |
| 9   | ë 137 | Ö 153 | ĥ 169  | 185   | Ɔ 201 | Ɔ 217  | Ú 233 | ¨ 249  |
| A   | è 138 | Ü 154 | SP 170 | 186   | Ł 202 | Ɔ 218  | Û 234 | · 250  |
| B   | ï 139 | Ĝ 155 | ½ 171  | π 187 | π 203 | ■ 219  | Ù 235 | SP 251 |
| C   | î 140 | £ 156 | Ĵ 172  | π 188 | Ɔ 204 | ■ 220  | Û 236 | ³ 252  |
| D   | ì 141 | Ĝ 157 | Ş 173  | Ž 189 | = 205 | SP 221 | Û 237 | ² 253  |
| E   | Ă 142 | × 158 | « 174  | Ž 190 | 206   | Î 222  | · 238 | ■ 254  |
| F   | Ĉ 143 | Ĵ 159 | » 175  | γ 191 | α 207 | ■ 223  | ˘ 239 | SP 255 |

## ページ 13 (PC857: Turkish)

| HEX | 8     | 9     | A                 | B     | C     | D     | E      | F                 |
|-----|-------|-------|-------------------|-------|-------|-------|--------|-------------------|
| 0   | Ç 128 | É 144 | á 160             | ☼ 176 | Ł 192 | o 208 | Ó 224  | - 240             |
| 1   | ü 129 | æ 145 | í 161             | ☼ 177 | ł 193 | a 209 | ß 225  | ± 241             |
| 2   | é 130 | Æ 146 | ó 162             | ☼ 178 | Ṭ 194 | Ê 210 | Ô 226  | SP 242            |
| 3   | â 131 | ô 147 | ú 163             | ı 179 | ţ 195 | Ë 211 | ò 227  | $\frac{3}{4}$ 243 |
| 4   | ä 132 | ö 148 | ñ 164             | ı 180 | - 196 | È 212 | õ 228  | ¶ 244             |
| 5   | à 133 | ò 149 | Ñ 165             | Á 181 | † 197 | € 213 | Õ 229  | § 245             |
| 6   | å 134 | û 150 | ğ 166             | Â 182 | ã 198 | Í 214 | μ 230  | ÷ 246             |
| 7   | ç 135 | ù 151 | ğ 167             | À 183 | Ä 199 | Î 215 | SP 231 | · 247             |
| 8   | ê 136 | ï 152 | ı 168             | © 184 | Ł 200 | İ 216 | × 232  | ° 248             |
| 9   | ë 137 | ö 153 | ® 169             | ¶ 185 | ƒ 201 | Ј 217 | Ú 233  | ¨ 249             |
| A   | è 138 | ü 154 | ¬ 170             | ¶ 186 | Ł 202 | Г 218 | Û 234  | • 250             |
| B   | ï 139 | ø 155 | $\frac{1}{2}$ 171 | ¶ 187 | ƒ 203 | ■ 219 | Ü 235  | ¹ 251             |
| C   | î 140 | £ 156 | $\frac{1}{4}$ 172 | ¶ 188 | ƒ 204 | ■ 220 | ÿ 236  | ³ 252             |
| D   | ı 141 | Ø 157 | ı 173             | ¢ 189 | = 205 | ı 221 | ÿ 237  | ² 253             |
| E   | Ä 142 | § 158 | « 174             | ¥ 190 | ¶ 206 | İ 222 | - 238  | ■ 254             |
| F   | Å 143 | § 159 | » 175             | ı 191 | ¤ 207 | ■ 223 | ˘ 239  | SP 255            |

| HEX | 8     | 9     | A     | B     | C     | D     | E     | F      |
|-----|-------|-------|-------|-------|-------|-------|-------|--------|
| 0   | Α 128 | Ρ 144 | Λ 160 | ⋮ 176 | Λ 192 | ⋮ 208 | ω 224 | Ϟ 240  |
| 1   | Β 129 | Σ 145 | Κ 161 | ⋮ 177 | ⊥ 193 | ⊥ 209 | ά 225 | ± 241  |
| 2   | Γ 130 | Τ 146 | λ 162 | ⋮ 178 | τ 194 | π 210 | έ 226 | ≥ 242  |
| 3   | Δ 131 | Υ 147 | μ 163 | ⋮ 179 | ⊥ 195 | ⋮ 211 | ή 227 | ≤ 243  |
| 4   | Ε 132 | Φ 148 | ν 164 | ⊥ 180 | — 196 | ⊥ 212 | ϊ 228 | ϊ 244  |
| 5   | Ζ 133 | Χ 149 | ξ 165 | ⊥ 181 | ⊥ 197 | ⊥ 213 | ί 229 | ÿ 245  |
| 6   | Η 134 | Ψ 150 | ο 166 | ⋮ 182 | ⊥ 198 | π 214 | ό 230 | ÷ 246  |
| 7   | Θ 135 | Ω 151 | π 167 | π 183 | ⋮ 199 | ⋮ 215 | ύ 231 | ≈ 247  |
| 8   | Ι 136 | α 152 | ρ 168 | ⊥ 184 | ⋮ 200 | ⊥ 216 | ü 232 | ° 248  |
| 9   | Κ 137 | β 153 | σ 169 | ⋮ 185 | ⊥ 201 | ⊥ 217 | ώ 233 | • 249  |
| A   | Λ 138 | γ 154 | ς 170 | ⋮ 186 | ⋮ 202 | ⊥ 218 | Ä 234 | • 250  |
| B   | Μ 139 | δ 155 | τ 171 | ⊥ 187 | ⊥ 203 | ■ 219 | Έ 235 | √ 251  |
| C   | Ν 140 | ε 156 | υ 172 | ⋮ 188 | ⋮ 204 | ■ 220 | Η 236 | η 252  |
| D   | Ξ 141 | ζ 157 | φ 173 | ⋮ 189 | = 205 | ⋮ 221 | Ί 237 | ² 253  |
| E   | Ο 142 | η 158 | χ 174 | ⊥ 190 | ⋮ 206 | ⋮ 222 | Ό 238 | ■ 254  |
| F   | Π 143 | θ 159 | ψ 175 | ⊥ 191 | ⋮ 207 | ■ 223 | Υ 239 | SP 255 |



## ページ 15 (ISO8859-7: Greek)

| HEX | 8         | 9         | A         | B        | C        | D         | E        | F         |
|-----|-----------|-----------|-----------|----------|----------|-----------|----------|-----------|
| 0   | SP<br>128 | SP<br>144 | SP<br>160 | °<br>176 | ĩ<br>192 | Π<br>208  | Û<br>224 | π<br>240  |
| 1   | SP<br>129 | SP<br>145 | ‘<br>161  | ‡<br>177 | À<br>193 | Ρ<br>209  | α<br>225 | ρ<br>241  |
| 2   | SP<br>130 | SP<br>146 | ’<br>162  | ²<br>178 | Β<br>194 | SP<br>210 | β<br>226 | ς<br>242  |
| 3   | SP<br>131 | SP<br>147 | £<br>163  | ³<br>179 | Γ<br>195 | Σ<br>211  | γ<br>227 | σ<br>243  |
| 4   | SP<br>132 | SP<br>148 | €<br>164  | ´<br>180 | Δ<br>196 | Τ<br>212  | δ<br>228 | τ<br>244  |
| 5   | SP<br>133 | SP<br>149 | Ɔ<br>165  | ¨<br>181 | Ε<br>197 | Υ<br>213  | ε<br>229 | υ<br>245  |
| 6   | SP<br>134 | SP<br>150 | ¡<br>166  | À<br>182 | Ζ<br>198 | Φ<br>214  | ζ<br>230 | φ<br>246  |
| 7   | SP<br>135 | SP<br>151 | §<br>167  | ·<br>183 | Η<br>199 | Χ<br>215  | η<br>231 | χ<br>247  |
| 8   | SP<br>136 | SP<br>152 | ¨<br>168  | Έ<br>184 | Θ<br>200 | Ψ<br>216  | θ<br>232 | ψ<br>248  |
| 9   | SP<br>137 | SP<br>153 | ©<br>169  | Ή<br>185 | Ι<br>201 | Ω<br>217  | ι<br>233 | ω<br>249  |
| A   | SP<br>138 | SP<br>154 | ¸<br>170  | Ί<br>186 | Κ<br>202 | Ϊ<br>218  | κ<br>234 | ϊ<br>250  |
| B   | SP<br>139 | SP<br>155 | «<br>171  | »<br>187 | Λ<br>203 | ÿ<br>219  | λ<br>235 | ÿ<br>251  |
| C   | SP<br>140 | SP<br>156 | ¬<br>172  | Ό<br>188 | Μ<br>204 | ά<br>220  | μ<br>236 | ό<br>252  |
| D   | SP<br>141 | SP<br>157 | -<br>173  | ½<br>189 | Ν<br>205 | έ<br>221  | ν<br>237 | ύ<br>253  |
| E   | SP<br>142 | SP<br>158 | SP<br>174 | Υ<br>190 | Ξ<br>206 | ή<br>222  | ξ<br>238 | ώ<br>254  |
| F   | SP<br>143 | SP<br>159 | -<br>175  | Ω<br>191 | Ο<br>207 | ί<br>223  | ο<br>239 | SP<br>255 |

| HEX | 8      | 9      | A      | B     | C     | D     | E     | F     |
|-----|--------|--------|--------|-------|-------|-------|-------|-------|
| 0   | € 128  | SP 144 | SP 160 | ° 176 | À 192 | Ð 208 | à 224 | ð 240 |
| 1   | SP 129 | ‘ 145  | í 161  | ± 177 | Á 193 | Ñ 209 | á 225 | ñ 241 |
| 2   | , 130  | ’ 146  | ¢ 162  | ² 178 | Â 194 | Ò 210 | â 226 | ò 242 |
| 3   | f 131  | “ 147  | £ 163  | ³ 179 | Ã 195 | Ó 211 | ã 227 | ó 243 |
| 4   | ” 132  | ” 148  | ¤ 164  | ´ 180 | Ä 196 | Ô 212 | ä 228 | ô 244 |
| 5   | … 133  | • 149  | ¥ 165  | µ 181 | Å 197 | Õ 213 | å 229 | õ 245 |
| 6   | † 134  | - 150  | ¦ 166  | ¶ 182 | Æ 198 | Ö 214 | æ 230 | ö 246 |
| 7   | ‡ 135  | - 151  | § 167  | · 183 | Ç 199 | × 215 | ç 231 | ÷ 247 |
| 8   | ^ 136  | ~ 152  | ¨ 168  | ¸ 184 | È 200 | Ø 216 | è 232 | ø 248 |
| 9   | ‰ 137  | ™ 153  | © 169  | ¹ 185 | É 201 | Ù 217 | é 233 | ù 249 |
| A   | Š 138  | Š 154  | ª 170  | º 186 | Ê 202 | Ú 218 | ê 234 | ú 250 |
| B   | ‹ 139  | › 155  | « 171  | » 187 | Ë 203 | Û 219 | ë 235 | û 251 |
| C   | Œ 140  | œ 156  | ¬ 172  | ¼ 188 | Ì 204 | Ü 220 | ì 236 | ü 252 |
| D   | SP 141 | SP 157 | - 173  | ½ 189 | Í 205 | Ý 221 | í 237 | ý 253 |
| E   | Ž 142  | Ž 158  | ® 174  | ¾ 190 | Î 206 | Þ 222 | î 238 | þ 254 |
| F   | SP 143 | ÿ 159  | - 175  | ¿ 191 | Ï 207 | ß 223 | ï 239 | ÿ 255 |

## ページ 17 (PC866: Cyrillic #2)

| HEX | 8        | 9        | A        | B        | C        | D        | E        | F         |
|-----|----------|----------|----------|----------|----------|----------|----------|-----------|
| 0   | А<br>128 | Р<br>144 | а<br>160 | ⌘<br>176 | Л<br>192 | л<br>208 | р<br>224 | Ё<br>240  |
| 1   | Б<br>129 | С<br>145 | б<br>161 | ⌘<br>177 | л<br>193 | т<br>209 | с<br>225 | ё<br>241  |
| 2   | В<br>130 | Т<br>146 | в<br>162 | ⌘<br>178 | т<br>194 | п<br>210 | т<br>226 | ё<br>242  |
| 3   | Г<br>131 | У<br>147 | г<br>163 | л<br>179 | т<br>195 | л<br>211 | у<br>227 | ё<br>243  |
| 4   | Д<br>132 | Ф<br>148 | д<br>164 | т<br>180 | —<br>196 | л<br>212 | ф<br>228 | ї<br>244  |
| 5   | Е<br>133 | Х<br>149 | е<br>165 | т<br>181 | †<br>197 | ф<br>213 | х<br>229 | ї<br>245  |
| 6   | Ж<br>134 | Ц<br>150 | ж<br>166 | т<br>182 | т<br>198 | п<br>214 | ц<br>230 | ў<br>246  |
| 7   | З<br>135 | Ч<br>151 | з<br>167 | п<br>183 | т<br>199 | т<br>215 | ч<br>231 | ў<br>247  |
| 8   | И<br>136 | Ш<br>152 | и<br>168 | т<br>184 | л<br>200 | †<br>216 | ш<br>232 | °<br>248  |
| 9   | Й<br>137 | Щ<br>153 | й<br>169 | т<br>185 | т<br>201 | л<br>217 | щ<br>233 | °<br>249  |
| A   | К<br>138 | Ъ<br>154 | к<br>170 | т<br>186 | л<br>202 | г<br>218 | ъ<br>234 | °<br>250  |
| B   | Л<br>139 | Ы<br>155 | л<br>171 | т<br>187 | т<br>203 | ■<br>219 | ы<br>235 | √<br>251  |
| C   | М<br>140 | Ь<br>156 | м<br>172 | л<br>188 | т<br>204 | ■<br>220 | ь<br>236 | №<br>252  |
| D   | Н<br>141 | Э<br>157 | н<br>173 | л<br>189 | =<br>205 | ■<br>221 | э<br>237 | ¤<br>253  |
| E   | О<br>142 | Ю<br>158 | о<br>174 | л<br>190 | т<br>206 | ■<br>222 | ю<br>238 | ■<br>254  |
| F   | П<br>143 | Я<br>159 | п<br>175 | т<br>191 | л<br>207 | ■<br>223 | я<br>239 | SP<br>255 |

| HEX | 8     | 9     | A     | B     | C     | D     | E     | F      |
|-----|-------|-------|-------|-------|-------|-------|-------|--------|
| 0   | Ç 128 | É 144 | á 160 | ⌘ 176 | Ł 192 | đ 208 | Ó 224 | - 240  |
| 1   | Ü 129 | Í 145 | í 161 | ⌘ 177 | Ł 193 | Đ 209 | ß 225 | ˜ 241  |
| 2   | é 130 | Í 146 | ó 162 | ⌘ 178 | Т 194 | Đ 210 | ô 226 | ˘ 242  |
| 3   | â 131 | ô 147 | ú 163 | ı 179 | † 195 | Ě 211 | Ń 227 | ˇ 243  |
| 4   | ä 132 | ö 148 | Ą 164 | † 180 | - 196 | ď 212 | ń 228 | ˘ 244  |
| 5   | û 133 | Ĺ 149 | ą 165 | Á 181 | † 197 | Ň 213 | ň 229 | § 245  |
| 6   | ć 134 | ŷ 150 | ž 166 | Â 182 | Ǻ 198 | Í 214 | š 230 | ÷ 246  |
| 7   | ç 135 | š 151 | ž 167 | Ě 183 | ǻ 199 | Î 215 | š 231 | ˙ 247  |
| 8   | ł 136 | ś 152 | Ę 168 | Ş 184 | Ł 200 | ě 216 | Ŕ 232 | ° 248  |
| 9   | ë 137 | ö 153 | ę 169 | ‡ 185 | ŕ 201 | Ĵ 217 | Ú 233 | ¨ 249  |
| A   | õ 138 | ü 154 | € 170 | ‡ 186 | Ł 202 | ŕ 218 | ŕ 234 | ˙ 250  |
| B   | õ 139 | ř 155 | ž 171 | ‡ 187 | ŕ 203 | ■ 219 | Ů 235 | ů 251  |
| C   | î 140 | ř 156 | č 172 | ‡ 188 | ŕ 204 | ■ 220 | ý 236 | ř 252  |
| D   | ž 141 | ł 157 | ś 173 | ž 189 | = 205 | Ť 221 | ý 237 | ř 253  |
| E   | Ǻ 142 | × 158 | « 174 | ž 190 | ‡ 206 | Ů 222 | ţ 238 | ■ 254  |
| F   | ć 143 | č 159 | » 175 | ˆ 191 | ǻ 207 | ■ 223 | ˘ 239 | SP 255 |

## ページ 19 (PC858: Euro)

| HEX | 8     | 9     | A                 | B     | C     | D     | E     | F                 |
|-----|-------|-------|-------------------|-------|-------|-------|-------|-------------------|
| 0   | Ç 128 | É 144 | á 160             | ⌘ 176 | Ł 192 | ǎ 208 | Ó 224 | - 240             |
| 1   | Ü 129 | æ 145 | í 161             | ⌘ 177 | Ł 193 | Ð 209 | β 225 | ± 241             |
| 2   | é 130 | Æ 146 | ó 162             | ⌘ 178 | Ƨ 194 | Ê 210 | ô 226 | = 242             |
| 3   | â 131 | ô 147 | ú 163             | ı 179 | ţ 195 | Ë 211 | ò 227 | $\frac{3}{4}$ 243 |
| 4   | ä 132 | ö 148 | ñ 164             | ı 180 | - 196 | È 212 | õ 228 | ¶ 244             |
| 5   | à 133 | ò 149 | ñ 165             | Á 181 | † 197 | € 213 | õ 229 | § 245             |
| 6   | å 134 | û 150 | ä 166             | Â 182 | ã 198 | Í 214 | µ 230 | ÷ 246             |
| 7   | ç 135 | ù 151 | ö 167             | À 183 | Ä 199 | Î 215 | þ 231 | · 247             |
| 8   | ê 136 | ÿ 152 | ¿ 168             | © 184 | Ł 200 | Ï 216 | þ 232 | ° 248             |
| 9   | ë 137 | ö 153 | ® 169             | ¶ 185 | Ʀ 201 | Ј 217 | Ú 233 | ¨ 249             |
| A   | è 138 | ü 154 | ¬ 170             | ¶ 186 | Ł 202 | ƒ 218 | Û 234 | • 250             |
| B   | ï 139 | ø 155 | $\frac{1}{2}$ 171 | ¶ 187 | Ʀ 203 | ■ 219 | Ü 235 | ¹ 251             |
| C   | î 140 | £ 156 | $\frac{1}{4}$ 172 | ¶ 188 | Ʀ 204 | ■ 220 | Ý 236 | ³ 252             |
| D   | ì 141 | Ø 157 | ì 173             | ¢ 189 | = 205 | ı 221 | Ý 237 | ² 253             |
| E   | Ä 142 | × 158 | « 174             | ¥ 190 | ¶ 206 | Ï 222 | - 238 | ■ 254             |
| F   | Å 143 | f 159 | » 175             | ı 191 | ¤ 207 | ■ 223 | ˘ 239 | SP 255            |

| HEX | 8     | 9     | A      | B     | C     | D     | E      | F      |
|-----|-------|-------|--------|-------|-------|-------|--------|--------|
| 0   | ┌ 128 | ๐ 144 | SP 160 | ฃ 176 | ย 192 | ไ 208 | · 224  | ๓ 240  |
| 1   | ┐ 129 | ๑ 145 | ก 161  | ค 177 | ร 193 | แ 209 | ๔ 225  | ๔+ 241 |
| 2   | └ 130 | ๒ 146 | ข 162  | ฅ 178 | ร 194 | โ 210 | ๕ 226  | ๕+ 242 |
| 3   | ┘ 131 | ๓ 147 | ค 163  | ฆ 179 | ล 195 | ใ 211 | + 227  | ๕- 243 |
| 4   | 132   | ๔ 148 | ฆ 164  | ง 180 | ว 196 | ไ 212 | ๖ 228  | ๖+ 244 |
| 5   | - 133 | ๕ 149 | ง 165  | จ 181 | ศ 197 | ำ 213 | · 229  | ๖+ 245 |
| 6   | ┌ 134 | ๖ 150 | จ 166  | ฉ 182 | ช 198 | ำ 214 | ๐ 230  | ๖+ 246 |
| 7   | ┐ 135 | ๗ 151 | ฉ 167  | ช 183 | ส 199 | ๑ 215 | ๑ 231  | ๖- 247 |
| 8   | └ 136 | ๘ 152 | ช 168  | บ 184 | ห 200 | ๒ 216 | ๑ 232  | ๖+ 248 |
| 9   | ┘ 137 | ๙ 153 | ซ 169  | ป 185 | ฬ 201 | ๓ 217 | ๑+ 233 | ๖+ 249 |
| A   | ┘ 138 | ๐ 154 | ฃ 170  | ผ 186 | อ 202 | ๔ 218 | ๑- 234 | ๖+ 250 |
| B   | █ 139 | ค 155 | ค 171  | ผ 187 | ฮ 203 | ๕ 219 | ๑ 235  | ๖- 251 |
| C   | ← 140 | ๔ 156 | ฅ 172  | ฝ 188 | ๕ 204 | ๖ 220 | ๑ 236  | ๖+ 252 |
| D   | ↑ 141 | ๑ 157 | ฆ 173  | ฝ 189 | ภ 205 | ๗ 221 | ๑+ 237 | ๖+ 253 |
| E   | → 142 | ๖ 158 | ง 174  | ภ 190 | ำ 206 | ๐ 222 | ๖- 238 | ๖+ 254 |
| F   | ↓ 143 | ๗ 159 | จ 175  | ม 191 | ำ 207 | ๑ 223 | ๖ 239  | SP 255 |

## ページ 21 (Thai コード 11)

| HEX | 8      | 9      | A     | B     | C     | D     | E     | F      |
|-----|--------|--------|-------|-------|-------|-------|-------|--------|
| 0   | e- 128 | B+ 144 | เ 160 | ล 176 | ภ 192 | ะ 208 | เ 224 | อ 240  |
| 1   | e๒ 129 | B- 145 | ก 161 | ท 177 | ม 193 | ะ 209 | แ 225 | อ 241  |
| 2   | e๓ 130 | B๒ 146 | ป 162 | ฒ 178 | ย 194 | า 210 | โ 226 | ๒ 242  |
| 3   | e+ 131 | B๓ 147 | บ 163 | ณ 179 | ร 195 | ำ 211 | ใ 227 | ๓ 243  |
| 4   | D- 132 | B+ 148 | ค 164 | ด 180 | ถ 196 | า 212 | ไ 228 | ๔ 244  |
| 5   | D๒ 133 | ๐ 149  | ค 165 | ด 181 | ถ 197 | า 213 | า 229 | ๕ 245  |
| 6   | D๓ 134 | ๑ 150  | ฆ 166 | ถ 182 | ภ 198 | า 214 | ำ 230 | ๖ 246  |
| 7   | D+ 135 | ๑๓ 151 | ง 167 | ท 183 | ว 199 | า 215 | ๔ 231 | ๗ 247  |
| 8   | D๐ 136 | ๑+ 152 | จ 168 | ธ 184 | ศ 200 | า 216 | ิ 232 | ๘ 248  |
| 9   | D- 137 | ๑ 153  | ฉ 169 | น 185 | ษ 201 | ๐ 217 | ๐ 233 | ๙ 249  |
| A   | D๒ 138 | ๑ 154  | ช 170 | บ 186 | ส 202 | ิ 218 | ๐ 234 | ๐ 250  |
| B   | D๓ 139 | ๑ 155  | ซ 171 | ป 187 | ห 203 | - 219 | + 235 | ๑ 251  |
| C   | D+ 140 | ๑ 156  | ฌ 172 | ผ 188 | ฬ 204 | ๑ 220 | ๑ 236 | ๑ 252  |
| D   | D- 141 | ๑ 157  | ญ 173 | ผ 189 | อ 205 | T 221 | ๑ 237 | ๑ 253  |
| E   | D๒ 142 | ๑ 158  | ฎ 174 | ฬ 190 | ฮ 206 | ๑ 222 | ๑ 238 | ๑ 254  |
| F   | D๓ 143 | ๑ 159  | ฏ 175 | ฬ 191 | า 207 | ๑ 223 | ๑ 239 | SP 255 |

| HEX | 8     | 9     | A      | B     | C     | D     | E     | F      |
|-----|-------|-------|--------|-------|-------|-------|-------|--------|
| 0   | ┌ 128 | ๙ 144 | SP 160 | ๙ 176 | ภ 192 | ๕ 208 | ไ 224 | ๐ 240  |
| 1   | ┐ 129 | ๑ 145 | ก 161  | ท 177 | ม 193 | ๖ 209 | แ 225 | ๑ 241  |
| 2   | └ 130 | ๒ 146 | ข 162  | ฒ 178 | ย 194 | า 210 | โ 226 | ๒ 242  |
| 3   | ┘ 131 | ๔ 147 | ช 163  | ณ 179 | ร 195 | ำ 211 | ใ 227 | ๓ 243  |
| 4   | 132   | ๕ 148 | ค 164  | ด 180 | ถ 196 | ๗ 212 | ใ 228 | ๔ 244  |
| 5   | - 133 | ๖ 149 | ค 165  | ด 181 | ถ 197 | ๘ 213 | ำ 229 | ๕ 245  |
| 6   | ┌ 134 | ๗ 150 | ฆ 166  | ถ 182 | ภ 198 | ๘ 214 | ำ 230 | ๖ 246  |
| 7   | ┐ 135 | ๙ 151 | ง 167  | ท 183 | ว 199 | ๙ 215 | ๙ 231 | ๗ 247  |
| 8   | └ 136 | ๑ 152 | จ 168  | ธ 184 | ศ 200 | ๐ 216 | ๐ 232 | ๘ 248  |
| 9   | T 137 | ๒ 153 | ฉ 169  | น 185 | ช 201 | ๑ 217 | ๑ 233 | ๙ 249  |
| A   | ┌ 138 | ๓ 154 | ช 170  | บ 186 | ส 202 | ๑ 218 | ๒ 234 | ๑ 250  |
| B   | █ 139 | ๔ 155 | ช 171  | บ 187 | ห 203 | ๒ 219 | + 235 | ๒ 251  |
| C   | ← 140 | ๕ 156 | ณ 172  | ผ 188 | ฬ 204 | ๒ 220 | ๓ 236 | ๒ 252  |
| D   | ↑ 141 | ๖ 157 | ณ 173  | ผ 189 | อ 205 | ๓ 221 | ๓ 237 | ๓ 253  |
| E   | → 142 | ๗ 158 | ณ 174  | ผ 190 | ฮ 206 | ๓ 222 | ๔ 238 | ๓ 254  |
| F   | ↓ 143 | ๘ 159 | ณ 175  | ผ 191 | า 207 | ๓ 223 | ๓ 239 | SP 255 |



## ページ 30 (TCVN-3: Vietnamese)

| HEX | 8         | 9         | A         | B         | C         | D         | E         | F         |
|-----|-----------|-----------|-----------|-----------|-----------|-----------|-----------|-----------|
| 0   | SP<br>128 | SP<br>144 | SP<br>160 | SP<br>176 | SP<br>192 | é<br>208  | SP<br>224 | SP<br>240 |
| 1   | SP<br>129 | SP<br>145 | SP<br>161 | SP<br>177 | SP<br>193 | ẹ<br>209  | ỏ<br>225  | ủ<br>241  |
| 2   | SP<br>130 | SP<br>146 | SP<br>162 | SP<br>178 | SP<br>194 | ề<br>210  | õ<br>226  | ũ<br>242  |
| 3   | SP<br>131 | SP<br>147 | SP<br>163 | SP<br>179 | SP<br>195 | ễ<br>211  | ó<br>227  | ú<br>243  |
| 4   | SP<br>132 | SP<br>148 | SP<br>164 | SP<br>180 | SP<br>196 | ễ<br>212  | ọ<br>228  | ụ<br>244  |
| 5   | SP<br>133 | SP<br>149 | SP<br>165 | à<br>181  | SP<br>197 | ế<br>213  | ồ<br>229  | ừ<br>245  |
| 6   | SP<br>134 | SP<br>150 | SP<br>166 | ả<br>182  | ă<br>198  | ệ<br>214  | ở<br>230  | ử<br>246  |
| 7   | SP<br>135 | SP<br>151 | SP<br>167 | ã<br>183  | â<br>199  | ì<br>215  | ỡ<br>231  | ữ<br>247  |
| 8   | SP<br>136 | SP<br>152 | ă<br>168  | á<br>184  | ã<br>200  | ỉ<br>216  | ố<br>232  | ứ<br>248  |
| 9   | SP<br>137 | SP<br>153 | â<br>169  | ạ<br>185  | ã<br>201  | SP<br>217 | ộ<br>233  | ự<br>249  |
| A   | SP<br>138 | SP<br>154 | ê<br>170  | SP<br>186 | á<br>202  | SP<br>218 | ờ<br>234  | ỳ<br>250  |
| B   | SP<br>139 | SP<br>155 | ô<br>171  | ă<br>187  | â<br>203  | SP<br>219 | ở<br>235  | ỷ<br>251  |
| C   | SP<br>140 | SP<br>156 | ơ<br>172  | ã<br>188  | è<br>204  | ĩ<br>220  | ỡ<br>236  | ỹ<br>252  |
| D   | SP<br>141 | SP<br>157 | ư<br>173  | ã<br>189  | SP<br>205 | í<br>221  | ở<br>237  | ý<br>253  |
| E   | SP<br>142 | SP<br>158 | đ<br>174  | ă<br>190  | ẻ<br>206  | ị<br>222  | ợ<br>238  | ỵ<br>254  |
| F   | SP<br>143 | SP<br>159 | SP<br>175 | SP<br>191 | ễ<br>207  | ò<br>223  | ù<br>239  | SP<br>255 |

ページ 31 (TCVN-3: Vietnamese)

| HEX | 8         | 9         | A         | B         | C         | D         | E         | F         |
|-----|-----------|-----------|-----------|-----------|-----------|-----------|-----------|-----------|
| 0   | SP<br>128 | SP<br>144 | SP<br>160 | SP<br>176 | SP<br>192 | É<br>208  | SP<br>224 | SP<br>240 |
| 1   | SP<br>129 | SP<br>145 | Ă<br>161  | SP<br>177 | SP<br>193 | Ệ<br>209  | Ỏ<br>225  | Ủ<br>241  |
| 2   | SP<br>130 | SP<br>146 | Â<br>162  | SP<br>178 | SP<br>194 | Ê<br>210  | Ỗ<br>226  | Û<br>242  |
| 3   | SP<br>131 | SP<br>147 | SP<br>163 | SP<br>179 | SP<br>195 | Ễ<br>211  | Ó<br>227  | Ú<br>243  |
| 4   | SP<br>132 | SP<br>148 | SP<br>164 | SP<br>180 | SP<br>196 | Ễ<br>212  | Ọ<br>228  | Ụ<br>244  |
| 5   | SP<br>133 | SP<br>149 | SP<br>165 | À<br>181  | SP<br>197 | Ễ<br>213  | Ô<br>229  | Ừ<br>245  |
| 6   | SP<br>134 | SP<br>150 | SP<br>166 | Ả<br>182  | Ă<br>198  | Ệ<br>214  | Ỗ<br>230  | Ừ<br>246  |
| 7   | SP<br>135 | SP<br>151 | Đ<br>167  | Ă<br>183  | Â<br>199  | Ì<br>215  | Ỗ<br>231  | Ừ<br>247  |
| 8   | SP<br>136 | SP<br>152 | SP<br>168 | Á<br>184  | Ă<br>200  | Ỉ<br>216  | Ỗ<br>232  | Ừ<br>248  |
| 9   | SP<br>137 | SP<br>153 | SP<br>169 | Ạ<br>185  | Ă<br>201  | SP<br>217 | Ộ<br>233  | Ự<br>249  |
| A   | SP<br>138 | SP<br>154 | Ê<br>170  | SP<br>186 | Ă<br>202  | SP<br>218 | Ỗ<br>234  | Ỡ<br>250  |
| B   | SP<br>139 | SP<br>155 | Ô<br>171  | Ă<br>187  | Â<br>203  | SP<br>219 | Ỗ<br>235  | Ỡ<br>251  |
| C   | SP<br>140 | SP<br>156 | Ớ<br>172  | Ă<br>188  | È<br>204  | Ỉ<br>220  | Ỗ<br>236  | Ỡ<br>252  |
| D   | SP<br>141 | SP<br>157 | Ứ<br>173  | Ă<br>189  | SP<br>205 | Ỉ<br>221  | Ớ<br>237  | Ỡ<br>253  |
| E   | SP<br>142 | SP<br>158 | SP<br>174 | Ă<br>190  | Ề<br>206  | Ị<br>222  | Ớ<br>238  | Ỡ<br>254  |
| F   | SP<br>143 | SP<br>159 | SP<br>175 | SP<br>191 | Ễ<br>207  | Ò<br>223  | Ừ<br>239  | SP<br>255 |

ページ 32 (PC720: Arabic)

| HEX | 8         | 9           | A        | B           | C        | D        | E        | F           |
|-----|-----------|-------------|----------|-------------|----------|----------|----------|-------------|
| 0   | SP<br>128 | SP<br>144   | ب<br>160 | ◌◌◌◌<br>176 | ل<br>192 | ﻻ<br>208 | ف<br>224 | ≡<br>240    |
| 1   | SP<br>129 | ◌◌◌◌<br>145 | ة<br>161 | ◌◌◌◌<br>177 | ﻻ<br>193 | ﻻ<br>209 | ط<br>225 | ◌◌◌◌<br>241 |
| 2   | é<br>130  | ◌◌◌◌<br>146 | ت<br>162 | ◌◌◌◌<br>178 | ﻻ<br>194 | ﻻ<br>210 | ظ<br>226 | ◌◌◌◌<br>242 |
| 3   | â<br>131  | ô<br>147    | ث<br>163 | <br>179     | ﻻ<br>195 | ﻻ<br>211 | ع<br>227 | ◌◌◌◌<br>243 |
| 4   | SP<br>132 | ◌◌◌◌<br>148 | ج<br>164 | ﻻ<br>180    | -<br>196 | ﻻ<br>212 | غ<br>228 | ◌◌◌◌<br>244 |
| 5   | à<br>133  | -<br>149    | ح<br>165 | ﻻ<br>181    | ﻻ<br>197 | ﻻ<br>213 | ف<br>229 | ◌◌◌◌<br>245 |
| 6   | SP<br>134 | û<br>150    | خ<br>166 | ﻻ<br>182    | ﻻ<br>198 | ﻻ<br>214 | ﻻ<br>230 | ◌◌◌◌<br>246 |
| 7   | ç<br>135  | ù<br>151    | د<br>167 | ﻻ<br>183    | ﻻ<br>199 | ﻻ<br>215 | ق<br>231 | ◌◌◌◌<br>247 |
| 8   | ê<br>136  | ء<br>152    | ذ<br>168 | ﻻ<br>184    | ﻻ<br>200 | ﻻ<br>216 | ك<br>232 | ◌◌◌◌<br>248 |
| 9   | ë<br>137  | آ<br>153    | ر<br>169 | ﻻ<br>185    | ﻻ<br>201 | ﻻ<br>217 | ل<br>233 | ◌◌◌◌<br>249 |
| A   | è<br>138  | أ<br>154    | ز<br>170 | ﻻ<br>186    | ﻻ<br>202 | ﻻ<br>218 | م<br>234 | ◌◌◌◌<br>250 |
| B   | ï<br>139  | ؤ<br>155    | س<br>171 | ﻻ<br>187    | ﻻ<br>203 | ◻<br>219 | ن<br>235 | √<br>251    |
| C   | î<br>140  | ع<br>156    | ش<br>172 | ﻻ<br>188    | ﻻ<br>204 | ◻<br>220 | ه<br>236 | n<br>252    |
| D   | SP<br>141 | ﻻ<br>157    | ص<br>173 | ﻻ<br>189    | =<br>205 | ﻻ<br>221 | و<br>237 | 2<br>253    |
| E   | SP<br>142 | ﻻ<br>158    | «<br>174 | ﻻ<br>190    | ﻻ<br>206 | ﻻ<br>222 | ي<br>238 | ◻<br>254    |
| F   | SP<br>143 | ا<br>159    | »<br>175 | ﻻ<br>191    | ﻻ<br>207 | ◻<br>223 | ي<br>239 | SP<br>255   |

| HEX | 8     | 9     | A     | B     | C     | D     | E     | F      |
|-----|-------|-------|-------|-------|-------|-------|-------|--------|
| 0   | Ć 128 | É 144 | Ā 160 | ⋮ 176 | Ł 192 | ą 208 | Ó 224 | - 240  |
| 1   | Ü 129 | æ 145 | Ī 161 | ⋮ 177 | Ł 193 | č 209 | β 225 | ± 241  |
| 2   | é 130 | Æ 146 | Ó 162 | ⋮ 178 | τ 194 | ę 210 | ō 226 | “ 242  |
| 3   | ā 131 | ō 147 | ž 163 | l 179 | ł 195 | ė 211 | Ń 227 | ¼ 243  |
| 4   | ä 132 | ö 148 | ž 164 | ł 180 | - 196 | į 212 | õ 228 | ¶ 244  |
| 5   | ǫ 133 | Ǧ 149 | ž 165 | Ą 181 | ł 197 | š 213 | õ 229 | § 245  |
| 6   | ǻ 134 | ϕ 150 | ” 166 | Č 182 | Ų 198 | ų 214 | μ 230 | ÷ 246  |
| 7   | ć 135 | ś 151 | ı 167 | Ę 183 | Ū 199 | ū 215 | ń 231 | ” 247  |
| 8   | ł 136 | ś 152 | © 168 | È 184 | Ł 200 | ž 216 | ķ 232 | ° 248  |
| 9   | ē 137 | ö 153 | ® 169 | Ħ 185 | Ŧ 201 | ĵ 217 | ķ 233 | • 249  |
| A   | Ŕ 138 | ü 154 | ¬ 170 | 186   | Ł 202 | ŕ 218 | ł 234 | • 250  |
| B   | Ŗ 139 | ø 155 | ½ 171 | Ŧ 187 | Ŧ 203 | ■ 219 | ] 235 | ¹ 251  |
| C   | ī 140 | £ 156 | ¼ 172 | Ŧ 188 | Ŧ 204 | ■ 220 | Ŧ 236 | ³ 252  |
| D   | ž 141 | ø 157 | ł 173 | ł 189 | = 205 | l 221 | Ē 237 | ² 253  |
| E   | Ä 142 | × 158 | « 174 | Š 190 | Ŧ 206 | l 222 | Ń 238 | ■ 254  |
| F   | Ą 143 | ą 159 | » 175 | ł 191 | ž 207 | ■ 223 | ’ 239 | SP 255 |

## ページ 34 (PC855: Cyrillic)

| HEX | 8                    | 9                    | A                    | B                    | C                    | D                    | E                    | F                     |
|-----|----------------------|----------------------|----------------------|----------------------|----------------------|----------------------|----------------------|-----------------------|
| 0   | ђ <small>128</small> | љ <small>144</small> | а <small>160</small> | џ <small>176</small> | л <small>192</small> | л <small>208</small> | я <small>224</small> | - <small>240</small>  |
| 1   | ћ <small>129</small> | љ <small>145</small> | А <small>161</small> | џ <small>177</small> | Л <small>193</small> | Л <small>209</small> | р <small>225</small> | ы <small>241</small>  |
| 2   | ѓ <small>130</small> | њ <small>146</small> | б <small>162</small> | џ <small>178</small> | т <small>194</small> | м <small>210</small> | р <small>226</small> | ы <small>242</small>  |
| 3   | ѓ <small>131</small> | њ <small>147</small> | Б <small>163</small> | Љ <small>179</small> | Т <small>195</small> | М <small>211</small> | С <small>227</small> | з <small>243</small>  |
| 4   | ё <small>132</small> | ђ <small>148</small> | ц <small>164</small> | џ <small>180</small> | - <small>196</small> | н <small>212</small> | С <small>228</small> | з <small>244</small>  |
| 5   | Ё <small>133</small> | ђ <small>149</small> | Ц <small>165</small> | Х <small>181</small> | † <small>197</small> | Н <small>213</small> | Т <small>229</small> | ш <small>245</small>  |
| 6   | е <small>134</small> | ќ <small>150</small> | д <small>166</small> | Х <small>182</small> | к <small>198</small> | о <small>214</small> | Т <small>230</small> | ш <small>246</small>  |
| 7   | Е <small>135</small> | ќ <small>151</small> | Д <small>167</small> | И <small>183</small> | К <small>199</small> | О <small>215</small> | У <small>231</small> | э <small>247</small>  |
| 8   | ѕ <small>136</small> | ђ <small>152</small> | е <small>168</small> | И <small>184</small> | Љ <small>200</small> | п <small>216</small> | У <small>232</small> | Э <small>248</small>  |
| 9   | Ѕ <small>137</small> | ђ <small>153</small> | Е <small>169</small> | Љ <small>185</small> | Ѓ <small>201</small> | Ј <small>217</small> | Ж <small>233</small> | Щ <small>249</small>  |
| A   | і <small>138</small> | џ <small>154</small> | Ф <small>170</small> | Љ <small>186</small> | Љ <small>202</small> | Г <small>218</small> | Ж <small>234</small> | Щ <small>250</small>  |
| B   | І <small>139</small> | џ <small>155</small> | Ф <small>171</small> | Љ <small>187</small> | Љ <small>203</small> | ■ <small>219</small> | В <small>235</small> | Ч <small>251</small>  |
| C   | ї <small>140</small> | ю <small>156</small> | Г <small>172</small> | Љ <small>188</small> | Љ <small>204</small> | ■ <small>220</small> | В <small>236</small> | Ч <small>252</small>  |
| D   | İ <small>141</small> | Ю <small>157</small> | Г <small>173</small> | Й <small>189</small> | = <small>205</small> | П <small>221</small> | Ь <small>237</small> | § <small>253</small>  |
| E   | ј <small>142</small> | ь <small>158</small> | « <small>174</small> | Й <small>190</small> | Љ <small>206</small> | Я <small>222</small> | Ь <small>238</small> | ■ <small>254</small>  |
| F   | Ј <small>143</small> | Ь <small>159</small> | » <small>175</small> | Г <small>191</small> | ѡ <small>207</small> | ■ <small>223</small> | № <small>239</small> | SP <small>255</small> |

| HEX | 8     | 9     | A     | B     | C     | D     | E     | F      |
|-----|-------|-------|-------|-------|-------|-------|-------|--------|
| 0   | Ç 128 | É 144 | á 160 | ⌘ 176 | Ł 192 | ⌚ 208 | α 224 | ≡ 240  |
| 1   | Ü 129 | æ 145 | í 161 | ⌘ 177 | Ł 193 | ƒ 209 | β 225 | ± 241  |
| 2   | é 130 | Æ 146 | ó 162 | ⌘ 178 | τ 194 | π 210 | Γ 226 | ≥ 242  |
| 3   | â 131 | ô 147 | ú 163 | ı 179 | † 195 | ⌚ 211 | π 227 | ≤ 243  |
| 4   | ä 132 | ö 148 | Á 164 | † 180 | – 196 | Ł 212 | Σ 228 | ƒ 244  |
| 5   | à 133 | þ 149 | Í 165 | † 181 | † 197 | ƒ 213 | σ 229 | ƒ 245  |
| 6   | å 134 | û 150 | Ó 166 | 182   | ƒ 198 | π 214 | μ 230 | ÷ 246  |
| 7   | ç 135 | ý 151 | Ú 167 | π 183 | 199   | 215   | τ 231 | ≈ 247  |
| 8   | ê 136 | ÿ 152 | ¿ 168 | ƒ 184 | ⌚ 200 | ≠ 216 | φ 232 | ° 248  |
| 9   | ë 137 | ö 153 | ƒ 169 | 185   | ƒ 201 | ƒ 217 | θ 233 | • 249  |
| A   | è 138 | ü 154 | ƒ 170 | 186   | ⌚ 202 | ƒ 218 | Ω 234 | • 250  |
| B   | ð 139 | ø 155 | ½ 171 | π 187 | π 203 | ■ 219 | δ 235 | √ 251  |
| C   | ð 140 | £ 156 | ¼ 172 | ⌘ 188 | 204   | ■ 220 | ω 236 | n 252  |
| D   | þ 141 | ø 157 | ı 173 | ⌚ 189 | = 205 | ı 221 | φ 237 | ² 253  |
| E   | Ä 142 | ƒ 158 | « 174 | ƒ 190 | 206   | ı 222 | ε 238 | ■ 254  |
| F   | À 143 | ƒ 159 | » 175 | ƒ 191 | ⌚ 207 | ■ 223 | ∩ 239 | SP 255 |

## ページ 36 (PC862: Hebrew)

| HEX | 8      | 9      | A      | B     | C      | D      | E     | F      |
|-----|--------|--------|--------|-------|--------|--------|-------|--------|
| 0   | א 128  | ב 144  | אָ 160 | ⋯ 176 | ל 192  | מ 208  | א 224 | ≡ 240  |
| 1   | ב 129  | בּ 145 | אִ 161 | ⋯ 177 | לּ 193 | מֶ 209 | ב 225 | ± 241  |
| 2   | ג 130  | גּ 146 | אֵ 162 | ⋯ 178 | ת 194  | פ 210  | ג 226 | ≥ 242  |
| 3   | ד 131  | דּ 147 | אֶ 163 | ⋯ 179 | תּ 195 | פּ 211 | ד 227 | ≤ 243  |
| 4   | ה 132  | הּ 148 | אֹ 164 | ⋯ 180 | – 196  | ק 212  | ה 228 | ∫ 244  |
| 5   | ו 133  | וּ 149 | אָ 165 | ⋯ 181 | – 197  | קּ 213 | ו 229 | ∫ 245  |
| 6   | ז 134  | זּ 150 | אָ 166 | ⋯ 182 | פ 198  | ק 214  | ז 230 | ÷ 246  |
| 7   | ח 135  | חּ 151 | אָ 167 | ⋯ 183 | פּ 199 | קּ 215 | ח 231 | ≈ 247  |
| 8   | ט 136  | טּ 152 | אָ 168 | ⋯ 184 | פּ 200 | קּ 216 | ט 232 | ° 248  |
| 9   | י 137  | יּ 153 | אָ 169 | ⋯ 185 | פּ 201 | קּ 217 | י 233 | • 249  |
| A   | י 138  | יּ 154 | אָ 170 | ⋯ 186 | פּ 202 | קּ 218 | י 234 | • 250  |
| B   | כ 139  | כּ 155 | אָ 171 | ⋯ 187 | פּ 203 | קּ 219 | י 235 | √ 251  |
| C   | כ 140  | כּ 156 | אָ 172 | ⋯ 188 | פּ 204 | קּ 220 | י 236 | n 252  |
| D   | כּ 141 | כּ 157 | אָ 173 | ⋯ 189 | פּ 205 | קּ 221 | י 237 | 2 253  |
| E   | ל 142  | לּ 158 | אָ 174 | ⋯ 190 | פּ 206 | קּ 222 | י 238 | ■ 254  |
| F   | ל 143  | לּ 159 | אָ 175 | ⋯ 191 | פּ 207 | קּ 223 | י 239 | SP 255 |

| HEX | 8     | 9                 | A      | B     | C     | D     | E      | F      |
|-----|-------|-------------------|--------|-------|-------|-------|--------|--------|
| 0   | ° 128 | β 144             | SP 160 | ◦ 176 | ϕ 192 | ذ 208 | ا 224  | آ 240  |
| 1   | • 129 | ω 145             | - 161  | ۱ 177 | ء 193 | ر 209 | فا 225 | آ 241  |
| 2   | • 130 | φ 146             | آ 162  | ۲ 178 | آ 194 | ز 210 | قا 226 | ن 242  |
| 3   | √ 131 | ± 147             | £ 163  | ۳ 179 | أ 195 | ع 211 | كا 227 | ه 243  |
| 4   | ☼ 132 | $\frac{1}{2}$ 148 | ¤ 164  | ۴ 180 | ؤ 196 | ش 212 | لا 228 | ه 244  |
| 5   | - 133 | $\frac{1}{4}$ 149 | ل 165  | ۵ 181 | خ 197 | ط 213 | م 229  | ي 245  |
| 6   | 134   | ≈ 150             | SP 166 | ۶ 182 | ئ 198 | ظ 214 | نا 230 | ي 246  |
| 7   | † 135 | « 151             | € 167  | ۷ 183 | ا 199 | ط 215 | ه 231  | غ 247  |
| 8   | ‡ 136 | » 152             | ل 168  | ۸ 184 | ب 200 | ظ 216 | و 232  | ق 248  |
| 9   | ‡ 137 | لا 153            | ب 169  | ۹ 185 | ة 201 | ع 217 | ي 233  | لا 249 |
| A   | ‡ 138 | لا 154            | ن 170  | ف 186 | ت 202 | غ 218 | با 234 | لا 250 |
| B   | ‡ 139 | SP 155            | ث 171  | ؛ 187 | ث 203 | ا 219 | ظ 235  | ل 251  |
| C   | ‡ 140 | SP 156            | ، 172  | ع 188 | ح 204 | ا 220 | ع 236  | ك 252  |
| D   | ‡ 141 | لا 157            | ج 173  | ش 189 | ح 205 | ÷ 221 | غ 237  | ي 253  |
| E   | ‡ 142 | لا 158            | ح 174  | ص 190 | خ 206 | × 222 | غ 238  | ■ 254  |
| F   | ‡ 143 | ع 159             | خ 175  | ؟ 191 | د 207 | ع 223 | م 239  | SP 255 |



## ページ 38 (PC869: Greek)

| HEX | 8         | 9         | A        | B        | C        | D        | E        | F         |
|-----|-----------|-----------|----------|----------|----------|----------|----------|-----------|
| 0   | SP<br>128 | Ι<br>144  | ϊ<br>160 | ☐<br>176 | Λ<br>192 | Τ<br>208 | Ζ<br>224 | -<br>240  |
| 1   | SP<br>129 | Ϊ<br>145  | Ͽ<br>161 | ☐<br>177 | ⊥<br>193 | Υ<br>209 | η<br>225 | ±<br>241  |
| 2   | SP<br>130 | ϐ<br>146  | Ό<br>162 | ☐<br>178 | Τ<br>194 | Φ<br>210 | θ<br>226 | υ<br>242  |
| 3   | SP<br>131 | SP<br>147 | Ό<br>163 | Ι<br>179 | †<br>195 | Χ<br>211 | Λ<br>227 | φ<br>243  |
| 4   | SP<br>132 | SP<br>148 | Α<br>164 | †<br>180 | -<br>196 | Ψ<br>212 | Κ<br>228 | χ<br>244  |
| 5   | SP<br>133 | Υ<br>149  | Β<br>165 | Κ<br>181 | †<br>197 | Ω<br>213 | λ<br>229 | ς<br>245  |
| 6   | Α<br>134  | ÿ<br>150  | Γ<br>166 | Λ<br>182 | Π<br>198 | α<br>214 | μ<br>230 | ψ<br>246  |
| 7   | €<br>135  | ©<br>151  | Δ<br>167 | Μ<br>183 | Ρ<br>199 | β<br>215 | ν<br>231 | …<br>247  |
| 8   | •<br>136  | Ω<br>152  | Ε<br>168 | Ν<br>184 | ℒ<br>200 | γ<br>216 | ξ<br>232 | °<br>248  |
| 9   | ¬<br>137  | ²<br>153  | Ζ<br>169 | Η<br>185 | Ϛ<br>201 | ΰ<br>217 | ο<br>233 | ¨<br>249  |
| A   | ¡<br>138  | ³<br>154  | Η<br>170 | Θ<br>186 | ⋈<br>202 | Γ<br>218 | π<br>234 | ω<br>250  |
| B   | ‘<br>139  | ά<br>155  | ½<br>171 | Π<br>187 | π<br>203 | ■<br>219 | ρ<br>235 | ü<br>251  |
| C   | ’<br>140  | £<br>156  | Θ<br>172 | Ψ<br>188 | ⋈<br>204 | ■<br>220 | σ<br>236 | Û<br>252  |
| D   | Έ<br>141  | έ<br>157  | Ι<br>173 | Ξ<br>189 | =<br>205 | δ<br>221 | ς<br>237 | ώ<br>253  |
| E   | —<br>142  | ή<br>158  | «<br>174 | Ο<br>190 | ⋈<br>206 | ε<br>222 | τ<br>238 | ■<br>254  |
| F   | Η<br>143  | ί<br>159  | »<br>175 | Γ<br>191 | Σ<br>207 | ■<br>223 | ´<br>239 | SP<br>255 |

| HEX | 8        | 9        | A         | B        | C        | D        | E        | F        |
|-----|----------|----------|-----------|----------|----------|----------|----------|----------|
| 0   | ☐<br>128 | L<br>144 | SP<br>160 | °<br>176 | Ř<br>192 | Ð<br>208 | ř<br>224 | ď<br>240 |
| 1   | ☐<br>129 | Ł<br>145 | Ą<br>161  | ą<br>177 | Á<br>193 | Ń<br>209 | á<br>225 | ń<br>241 |
| 2   | ☐<br>130 | T<br>146 | ˘<br>162  | ˙<br>178 | Â<br>194 | Ň<br>210 | â<br>226 | ň<br>242 |
| 3   | I<br>131 | ł<br>147 | ł<br>163  | ł<br>179 | Ǻ<br>195 | Ó<br>211 | ǻ<br>227 | ó<br>243 |
| 4   | ł<br>132 | –<br>148 | ꝛ<br>164  | ˘<br>180 | Ǽ<br>196 | Ô<br>212 | ǽ<br>228 | ô<br>244 |
| 5   | J<br>133 | ł<br>149 | Ĺ<br>165  | ĺ<br>181 | Ľ<br>197 | Õ<br>213 | í<br>229 | õ<br>245 |
| 6   | ŕ<br>134 | ■<br>150 | Ś<br>166  | ś<br>182 | Ć<br>198 | Ö<br>214 | ć<br>230 | ö<br>246 |
| 7   | ■<br>135 | ■<br>151 | Ş<br>167  | ˘<br>183 | Ç<br>199 | ×<br>215 | ç<br>231 | ÷<br>247 |
| 8   | ©<br>136 | Ł<br>152 | ˙<br>168  | ˙<br>184 | Č<br>200 | Ř<br>216 | č<br>232 | ř<br>248 |
| 9   | ł<br>137 | ŕ<br>153 | Š<br>169  | š<br>185 | É<br>201 | Û<br>217 | é<br>233 | û<br>249 |
| A   | ł<br>138 | Ł<br>154 | Ş<br>170  | ş<br>186 | Ę<br>202 | Ú<br>218 | ę<br>234 | ú<br>250 |
| B   | ł<br>139 | ł<br>155 | Ÿ<br>171  | ÿ<br>187 | Ě<br>203 | Ů<br>219 | ě<br>235 | ů<br>251 |
| C   | ł<br>140 | ł<br>156 | Ž<br>172  | ž<br>188 | Ě<br>204 | Ü<br>220 | ě<br>236 | ü<br>252 |
| D   | ¢<br>141 | =<br>157 | -<br>173  | ˘<br>189 | Í<br>205 | Ý<br>221 | í<br>237 | ý<br>253 |
| E   | ¥<br>142 | ł<br>158 | Ž<br>174  | ž<br>190 | Î<br>206 | Ť<br>222 | î<br>238 | ť<br>254 |
| F   | ł<br>143 | ®<br>159 | Ž<br>175  | ž<br>191 | Ď<br>207 | ß<br>223 | ď<br>239 | ·<br>255 |

## ページ 40 (ISO8859-15: Latin 9)

| HEX | 8         | 9         | A         | B        | C        | D        | E        | F        |
|-----|-----------|-----------|-----------|----------|----------|----------|----------|----------|
| 0   | SP<br>128 | SP<br>144 | SP<br>160 | °<br>176 | À<br>192 | Ð<br>208 | à<br>224 | ǎ<br>240 |
| 1   | SP<br>129 | SP<br>145 | ı<br>161  | ±<br>177 | Á<br>193 | Ñ<br>209 | á<br>225 | ñ<br>241 |
| 2   | SP<br>130 | SP<br>146 | ¢<br>162  | ²<br>178 | Â<br>194 | Ò<br>210 | â<br>226 | ò<br>242 |
| 3   | SP<br>131 | SP<br>147 | £<br>163  | ³<br>179 | Ã<br>195 | Ó<br>211 | ã<br>227 | ó<br>243 |
| 4   | SP<br>132 | SP<br>148 | €<br>164  | ž<br>180 | Ä<br>196 | Ô<br>212 | ä<br>228 | ô<br>244 |
| 5   | SP<br>133 | SP<br>149 | ¥<br>165  | µ<br>181 | Å<br>197 | Õ<br>213 | å<br>229 | õ<br>245 |
| 6   | SP<br>134 | SP<br>150 | Š<br>166  | ¶<br>182 | Æ<br>198 | Ö<br>214 | æ<br>230 | ö<br>246 |
| 7   | SP<br>135 | SP<br>151 | §<br>167  | ·<br>183 | Ç<br>199 | ×<br>215 | ç<br>231 | ÷<br>247 |
| 8   | SP<br>136 | SP<br>152 | Š<br>168  | Ž<br>184 | È<br>200 | Ø<br>216 | è<br>232 | ø<br>248 |
| 9   | SP<br>137 | SP<br>153 | @<br>169  | ¹<br>185 | É<br>201 | Ù<br>217 | é<br>233 | ù<br>249 |
| A   | SP<br>138 | SP<br>154 | ª<br>170  | º<br>186 | Ê<br>202 | Ú<br>218 | ê<br>234 | ú<br>250 |
| B   | SP<br>139 | SP<br>155 | «<br>171  | »<br>187 | Ë<br>203 | Û<br>219 | ë<br>235 | û<br>251 |
| C   | SP<br>140 | SP<br>156 | ¬<br>172  | Œ<br>188 | Ì<br>204 | Ü<br>220 | ì<br>236 | ü<br>252 |
| D   | SP<br>141 | SP<br>157 | -<br>173  | œ<br>189 | Í<br>205 | Ý<br>221 | í<br>237 | ý<br>253 |
| E   | SP<br>142 | SP<br>158 | ®<br>174  | ÿ<br>190 | Î<br>206 | Þ<br>222 | î<br>238 | þ<br>254 |
| F   | SP<br>143 | SP<br>159 | -<br>175  | ¿<br>191 | Ï<br>207 | ß<br>223 | ï<br>239 | ÿ<br>255 |

| HEX | 8         | 9        | A        | B         | C         | D        | E        | F         |
|-----|-----------|----------|----------|-----------|-----------|----------|----------|-----------|
| 0   | SP<br>128 | و<br>144 | ح<br>160 | ۰<br>176  | ل<br>192  | ع<br>208 | ک<br>224 | -<br>240  |
| 1   | SP<br>129 | ئ<br>145 | خ<br>161 | ۰<br>177  | ل<br>193  | ع<br>209 | ک<br>225 | ۰<br>241  |
| 2   | ،<br>130  | ب<br>146 | ذ<br>162 | ۰<br>178  | ل<br>194  | ع<br>210 | ک<br>226 | ۰<br>242  |
| 3   | ؛<br>131  | ب<br>147 | ر<br>163 | ا<br>179  | ل<br>195  | غ<br>211 | ک<br>227 | -<br>243  |
| 4   | ؟<br>132  | ب<br>148 | ذ<br>164 | ا<br>180  | -<br>196  | غ<br>212 | ل<br>228 | ۰<br>244  |
| 5   | ء<br>133  | ب<br>149 | ر<br>165 | فی<br>181 | ل<br>197  | غ<br>213 | ل<br>229 | ۰<br>245  |
| 6   | آ<br>134  | ن<br>150 | ز<br>166 | ظ<br>182  | ظ<br>198  | غ<br>214 | م<br>230 | ۰<br>246  |
| 7   | آ<br>135  | ن<br>151 | ژ<br>167 | ط<br>183  | ع<br>199  | ف<br>215 | م<br>231 | ۰<br>247  |
| 8   | آ<br>136  | ن<br>152 | س<br>168 | ط<br>184  | ل<br>200  | ف<br>216 | ن<br>232 | ۰<br>248  |
| 9   | ا<br>137  | ن<br>153 | ع<br>169 | ل<br>185  | ل<br>201  | ل<br>217 | ن<br>233 | ۰<br>249  |
| A   | ل<br>138  | ج<br>154 | ش<br>170 | ل<br>186  | ل<br>202  | ل<br>218 | و<br>234 | ۰<br>250  |
| B   | د<br>139  | چ<br>155 | ش<br>171 | ل<br>187  | ل<br>203  | ■<br>219 | ه<br>235 | ۰<br>251  |
| C   | ء<br>140  | چ<br>156 | ص<br>172 | ل<br>188  | ل<br>204  | ■<br>220 | ه<br>236 | ۰<br>252  |
| D   | ا<br>141  | چ<br>157 | ط<br>173 | ل<br>189  | =<br>205  | ق<br>221 | ه<br>237 | ۰<br>253  |
| E   | ا<br>142  | خ<br>158 | «<br>174 | ظ<br>190  | ل<br>206  | ق<br>222 | ه<br>238 | ■<br>254  |
| F   | د<br>143  | ح<br>159 | »<br>175 | ل<br>191  | SP<br>207 | ■<br>223 | ی<br>239 | SP<br>255 |

## ページ 42 (PC1118: Lithuanian)

| HEX | 8     | 9     | A     | B     | C     | D     | E     | F      |
|-----|-------|-------|-------|-------|-------|-------|-------|--------|
| 0   | Ç 128 | É 144 | á 160 | ☼ 176 | Ł 192 | ą 208 | ą 224 | ≡ 240  |
| 1   | Ü 129 | æ 145 | í 161 | ☼ 177 | Ł 193 | č 209 | β 225 | ‡ 241  |
| 2   | é 130 | Æ 146 | ó 162 | ☼ 178 | τ 194 | ę 210 | Γ 226 | ≥ 242  |
| 3   | â 131 | ô 147 | ú 163 | l 179 | ł 195 | è 211 | π 227 | ≤ 243  |
| 4   | ä 132 | ö 148 | ñ 164 | ł 180 | - 196 | į 212 | Σ 228 | ” 244  |
| 5   | à 133 | ò 149 | ñ 165 | Ą 181 | ł 197 | š 213 | σ 229 | “ 245  |
| 6   | å 134 | û 150 | a 166 | č 182 | ų 198 | ų 214 | μ 230 | ÷ 246  |
| 7   | ç 135 | ù 151 | o 167 | Ę 183 | Ū 199 | ū 215 | τ 231 | ≈ 247  |
| 8   | ê 136 | ÿ 152 | č 168 | È 184 | Ł 200 | ž 216 | φ 232 | ° 248  |
| 9   | ë 137 | ö 153 | ŗ 169 | Ĳ 185 | Ŗ 201 | Ĳ 217 | θ 233 | • 249  |
| A   | è 138 | ü 154 | ŗ 170 | Ĳ 186 | Ł 202 | ŗ 218 | Ω 234 | • 250  |
| B   | ï 139 | ϕ 155 | ½ 171 | Ĳ 187 | Ŗ 203 | ■ 219 | δ 235 | √ 251  |
| C   | î 140 | £ 156 | ¼ 172 | Ĳ 188 | Ŗ 204 | ■ 220 | ω 236 | n 252  |
| D   | ï 141 | ¥ 157 | ı 173 | Į 189 | = 205 | ■ 221 | φ 237 | ² 253  |
| E   | Ă 142 | ƒ 158 | « 174 | Š 190 | Ŗ 206 | ■ 222 | ε 238 | ■ 254  |
| F   | Ā 143 | f 159 | » 175 | ı 191 | Ž 207 | ■ 223 | ∩ 239 | SP 255 |

| HEX | 8                    | 9                    | A                    | B                     | C                    | D                    | E                    | F                     |
|-----|----------------------|----------------------|----------------------|-----------------------|----------------------|----------------------|----------------------|-----------------------|
| 0   | А <small>128</small> | Р <small>144</small> | а <small>160</small> | ⌘ <small>176</small>  | Л <small>192</small> | ą <small>208</small> | р <small>224</small> | ė <small>240</small>  |
| 1   | Б <small>129</small> | С <small>145</small> | б <small>161</small> | ⌘ <small>177</small>  | ⌘ <small>193</small> | č <small>209</small> | с <small>225</small> | ë <small>241</small>  |
| 2   | В <small>130</small> | Т <small>146</small> | в <small>162</small> | ⌘ <small>178</small>  | т <small>194</small> | ę <small>210</small> | т <small>226</small> | ≥ <small>242</small>  |
| 3   | Г <small>131</small> | У <small>147</small> | г <small>163</small> | І <small>179</small>  | † <small>195</small> | ė <small>211</small> | у <small>227</small> | ≤ <small>243</small>  |
| 4   | Д <small>132</small> | Ф <small>148</small> | д <small>164</small> | † <small>180</small>  | – <small>196</small> | į <small>212</small> | ф <small>228</small> | ” <small>244</small>  |
| 5   | Е <small>133</small> | Х <small>149</small> | е <small>165</small> | Ą <small>181</small>  | † <small>197</small> | š <small>213</small> | х <small>229</small> | “ <small>245</small>  |
| 6   | Ж <small>134</small> | Ц <small>150</small> | ж <small>166</small> | Č <small>182</small>  | У <small>198</small> | ų <small>214</small> | ц <small>230</small> | ÷ <small>246</small>  |
| 7   | З <small>135</small> | Ч <small>151</small> | з <small>167</small> | Ę <small>183</small>  | Ū <small>199</small> | ū <small>215</small> | ч <small>231</small> | ≈ <small>247</small>  |
| 8   | И <small>136</small> | Ш <small>152</small> | и <small>168</small> | Ė <small>184</small>  | Љ <small>200</small> | ž <small>216</small> | ш <small>232</small> | ° <small>248</small>  |
| 9   | Й <small>137</small> | Щ <small>153</small> | й <small>169</small> | † <small>185</small>  | Г <small>201</small> | Ј <small>217</small> | щ <small>233</small> | • <small>249</small>  |
| A   | К <small>138</small> | Ь <small>154</small> | к <small>170</small> | ІІ <small>186</small> | Љ <small>202</small> | Г <small>218</small> | ь <small>234</small> | • <small>250</small>  |
| B   | Л <small>139</small> | Ы <small>155</small> | л <small>171</small> | † <small>187</small>  | † <small>203</small> | ■ <small>219</small> | ы <small>235</small> | √ <small>251</small>  |
| C   | М <small>140</small> | Ь <small>156</small> | м <small>172</small> | † <small>188</small>  | † <small>204</small> | ■ <small>220</small> | ь <small>236</small> | n <small>252</small>  |
| D   | Н <small>141</small> | Э <small>157</small> | н <small>173</small> | † <small>189</small>  | = <small>205</small> | ■ <small>221</small> | э <small>237</small> | ² <small>253</small>  |
| E   | О <small>142</small> | Ю <small>158</small> | о <small>174</small> | Š <small>190</small>  | † <small>206</small> | ■ <small>222</small> | ю <small>238</small> | ■ <small>254</small>  |
| F   | П <small>143</small> | Я <small>159</small> | п <small>175</small> | † <small>191</small>  | Ž <small>207</small> | ■ <small>223</small> | я <small>239</small> | SP <small>255</small> |

## ページ 44 (PC1125: Ukrainian)

| HEX | 8        | 9        | A        | B        | C        | D        | E        | F         |
|-----|----------|----------|----------|----------|----------|----------|----------|-----------|
| 0   | А<br>128 | Р<br>144 | а<br>160 | ⌘<br>176 | Л<br>192 | ⌘<br>208 | р<br>224 | Є<br>240  |
| 1   | Б<br>129 | С<br>145 | б<br>161 | ⌘<br>177 | ⌘<br>193 | ⌘<br>209 | с<br>225 | є<br>241  |
| 2   | В<br>130 | Т<br>146 | в<br>162 | ⌘<br>178 | т<br>194 | π<br>210 | т<br>226 | г<br>242  |
| 3   | Г<br>131 | У<br>147 | г<br>163 | І<br>179 | †<br>195 | ⌘<br>211 | у<br>227 | ґ<br>243  |
| 4   | Д<br>132 | Ф<br>148 | д<br>164 | †<br>180 | —<br>196 | Ї<br>212 | ф<br>228 | Є<br>244  |
| 5   | Е<br>133 | Х<br>149 | е<br>165 | †<br>181 | †<br>197 | ґ<br>213 | х<br>229 | є<br>245  |
| 6   | Ж<br>134 | Ц<br>150 | ж<br>166 | <br>182  | †<br>198 | π<br>214 | ц<br>230 | І<br>246  |
| 7   | З<br>135 | Ч<br>151 | з<br>167 | π<br>183 | <br>199  | <br>215  | ч<br>231 | і<br>247  |
| 8   | И<br>136 | Ш<br>152 | и<br>168 | ‡<br>184 | ⌘<br>200 | †<br>216 | ш<br>232 | ї<br>248  |
| 9   | Й<br>137 | Щ<br>153 | й<br>169 | <br>185  | π<br>201 | ⌘<br>217 | щ<br>233 | ї<br>249  |
| A   | К<br>138 | Ь<br>154 | к<br>170 | <br>186  | ⌘<br>202 | г<br>218 | ь<br>234 | ÷<br>250  |
| B   | Л<br>139 | Ы<br>155 | л<br>171 | π<br>187 | π<br>203 | ■<br>219 | ы<br>235 | ±<br>251  |
| C   | М<br>140 | Ъ<br>156 | м<br>172 | ⌘<br>188 | <br>204  | ■<br>220 | ъ<br>236 | №<br>252  |
| D   | Н<br>141 | Э<br>157 | н<br>173 | ⌘<br>189 | =<br>205 | ■<br>221 | э<br>237 | ¤<br>253  |
| E   | О<br>142 | Ю<br>158 | о<br>174 | ⌘<br>190 | <br>206  | ■<br>222 | ю<br>238 | ■<br>254  |
| F   | П<br>143 | Я<br>159 | п<br>175 | †<br>191 | ⌘<br>207 | ■<br>223 | я<br>239 | SP<br>255 |

| HEX | 8      | 9      | A      | B     | C     | D     | E     | F     |
|-----|--------|--------|--------|-------|-------|-------|-------|-------|
| 0   | € 128  | SP 144 | SP 160 | ° 176 | Ř 192 | Đ 208 | ř 224 | đ 240 |
| 1   | SP 129 | ‘ 145  | ˇ 161  | ± 177 | Á 193 | Ń 209 | á 225 | ń 241 |
| 2   | ’ 130  | ’ 146  | ˇ 162  | ˘ 178 | Â 194 | Ň 210 | â 226 | ň 242 |
| 3   | SP 131 | “ 147  | ł 163  | ł 179 | Ǻ 195 | Ó 211 | ǻ 227 | ó 243 |
| 4   | ” 132  | ” 148  | ꜥ 164  | ˘ 180 | Ǽ 196 | Ô 212 | ǽ 228 | ô 244 |
| 5   | … 133  | • 149  | À 165  | μ 181 | Ł 197 | Õ 213 | í 229 | õ 245 |
| 6   | † 134  | - 150  | ı 166  | ¶ 182 | Ć 198 | Ö 214 | ć 230 | ö 246 |
| 7   | ‡ 135  | - 151  | § 167  | • 183 | Ç 199 | × 215 | ç 231 | ÷ 247 |
| 8   | SP 136 | SP 152 | ¨ 168  | ˙ 184 | Č 200 | Ř 216 | č 232 | ř 248 |
| 9   | ‰ 137  | ™ 153  | © 169  | ą 185 | É 201 | Û 217 | é 233 | û 249 |
| A   | Š 138  | š 154  | Ş 170  | ş 186 | Ě 202 | Ú 218 | ě 234 | ú 250 |
| B   | ‹ 139  | › 155  | « 171  | » 187 | Ě 203 | Û 219 | ë 235 | ü 251 |
| C   | Ś 140  | ś 156  | ˆ 172  | ľ 188 | Ě 204 | Ü 220 | ě 236 | ü 252 |
| D   | Ť 141  | ť 157  | - 173  | ˘ 189 | Í 205 | Ý 221 | í 237 | ý 253 |
| E   | Ž 142  | ž 158  | ® 174  | ř 190 | Î 206 | Ï 222 | î 238 | ț 254 |
| F   | Ž 143  | ž 159  | Ž 175  | ž 191 | Đ 207 | ß 223 | đ 239 | ˙ 255 |



## ページ 46 (WPC1251: Cyrillic)

| HEX | 8                    | 9                     | A                     | B                    | C                    | D                    | E                    | F                    |
|-----|----------------------|-----------------------|-----------------------|----------------------|----------------------|----------------------|----------------------|----------------------|
| 0   | ћ <small>128</small> | ђ <small>144</small>  | SP <small>160</small> | ° <small>176</small> | А <small>192</small> | Р <small>208</small> | а <small>224</small> | р <small>240</small> |
| 1   | ѓ <small>129</small> | ‘ <small>145</small>  | ђ <small>161</small>  | ± <small>177</small> | Б <small>193</small> | С <small>209</small> | б <small>225</small> | с <small>241</small> |
| 2   | , <small>130</small> | ’ <small>146</small>  | ђ <small>162</small>  | І <small>178</small> | В <small>194</small> | Т <small>210</small> | в <small>226</small> | т <small>242</small> |
| 3   | ѓ <small>131</small> | “ <small>147</small>  | Ј <small>163</small>  | і <small>179</small> | Г <small>195</small> | У <small>211</small> | г <small>227</small> | у <small>243</small> |
| 4   | ” <small>132</small> | ” <small>148</small>  | ѧ <small>164</small>  | г <small>180</small> | Д <small>196</small> | Ф <small>212</small> | д <small>228</small> | ф <small>244</small> |
| 5   | … <small>133</small> | • <small>149</small>  | Г <small>165</small>  | ц <small>181</small> | Е <small>197</small> | Х <small>213</small> | е <small>229</small> | х <small>245</small> |
| 6   | † <small>134</small> | - <small>150</small>  | і <small>166</small>  | п <small>182</small> | Ж <small>198</small> | Ц <small>214</small> | ж <small>230</small> | ц <small>246</small> |
| 7   | ‡ <small>135</small> | - <small>151</small>  | § <small>167</small>  | • <small>183</small> | З <small>199</small> | Ч <small>215</small> | з <small>231</small> | ч <small>247</small> |
| 8   | € <small>136</small> | SP <small>152</small> | Ё <small>168</small>  | ё <small>184</small> | И <small>200</small> | Ш <small>216</small> | и <small>232</small> | ш <small>248</small> |
| 9   | ‰ <small>137</small> | ™ <small>153</small>  | © <small>169</small>  | № <small>185</small> | Й <small>201</small> | Щ <small>217</small> | й <small>233</small> | щ <small>249</small> |
| A   | љ <small>138</small> | љ <small>154</small>  | Є <small>170</small>  | е <small>186</small> | К <small>202</small> | Ъ <small>218</small> | к <small>234</small> | ъ <small>250</small> |
| B   | ‹ <small>139</small> | › <small>155</small>  | « <small>171</small>  | » <small>187</small> | Л <small>203</small> | Ы <small>219</small> | л <small>235</small> | ы <small>251</small> |
| C   | Ѡ <small>140</small> | ѡ <small>156</small>  | ¬ <small>172</small>  | ј <small>188</small> | М <small>204</small> | Ь <small>220</small> | м <small>236</small> | ь <small>252</small> |
| D   | ќ <small>141</small> | ќ <small>157</small>  | - <small>173</small>  | ѕ <small>189</small> | Н <small>205</small> | Э <small>221</small> | н <small>237</small> | э <small>253</small> |
| E   | ћ <small>142</small> | ћ <small>158</small>  | ® <small>174</small>  | ѕ <small>190</small> | О <small>206</small> | Ю <small>222</small> | о <small>238</small> | ю <small>254</small> |
| F   | ѣ <small>143</small> | ѣ <small>159</small>  | ï <small>175</small>  | ї <small>191</small> | П <small>207</small> | Я <small>223</small> | п <small>239</small> | я <small>255</small> |

| HEX | 8         | 9         | A         | B        | C        | D         | E        | F         |
|-----|-----------|-----------|-----------|----------|----------|-----------|----------|-----------|
| 0   | €<br>128  | SP<br>144 | SP<br>160 | °<br>176 | ĩ<br>192 | Π<br>208  | ü<br>224 | π<br>240  |
| 1   | SP<br>129 | ‘<br>145  | “<br>161  | ±<br>177 | Α<br>193 | Ρ<br>209  | α<br>225 | ρ<br>241  |
| 2   | ,<br>130  | ’<br>146  | Α<br>162  | ²<br>178 | Β<br>194 | SP<br>210 | β<br>226 | ς<br>242  |
| 3   | f<br>131  | “<br>147  | £<br>163  | ³<br>179 | Γ<br>195 | Σ<br>211  | γ<br>227 | σ<br>243  |
| 4   | ”<br>132  | ”<br>148  | α<br>164  | ´<br>180 | Δ<br>196 | Τ<br>212  | δ<br>228 | τ<br>244  |
| 5   | …<br>133  | •<br>149  | ¥<br>165  | μ<br>181 | Ε<br>197 | Υ<br>213  | ε<br>229 | υ<br>245  |
| 6   | †<br>134  | -<br>150  | ı<br>166  | ¶<br>182 | Ζ<br>198 | Φ<br>214  | ζ<br>230 | φ<br>246  |
| 7   | ‡<br>135  | -<br>151  | §<br>167  | ·<br>183 | Η<br>199 | Χ<br>215  | η<br>231 | χ<br>247  |
| 8   | SP<br>136 | SP<br>152 | “<br>168  | Έ<br>184 | Θ<br>200 | Ψ<br>216  | θ<br>232 | ψ<br>248  |
| 9   | ‰<br>137  | ™<br>153  | ©<br>169  | Ή<br>185 | Ι<br>201 | Ω<br>217  | ι<br>233 | ω<br>249  |
| A   | SP<br>138 | SP<br>154 | α<br>170  | Ί<br>186 | Κ<br>202 | Ϊ<br>218  | κ<br>234 | ϊ<br>250  |
| B   | ‹<br>139  | ›<br>155  | «<br>171  | »<br>187 | Λ<br>203 | ÿ<br>219  | λ<br>235 | ÿ<br>251  |
| C   | SP<br>140 | SP<br>156 | ¬<br>172  | Ό<br>188 | Μ<br>204 | ά<br>220  | μ<br>236 | ό<br>252  |
| D   | SP<br>141 | SP<br>157 | -<br>173  | ½<br>189 | Ν<br>205 | έ<br>221  | ν<br>237 | ύ<br>253  |
| E   | SP<br>142 | SP<br>158 | ®<br>174  | Υ<br>190 | Ξ<br>206 | ή<br>222  | ξ<br>238 | ώ<br>254  |
| F   | SP<br>143 | SP<br>159 | -<br>175  | Ω<br>191 | Ο<br>207 | ί<br>223  | ο<br>239 | SP<br>255 |

## ページ 48 (WPC1254: Turkish)

| HEX | 8         | 9         | A         | B        | C        | D        | E        | F        |
|-----|-----------|-----------|-----------|----------|----------|----------|----------|----------|
| 0   | €<br>128  | SP<br>144 | SP<br>160 | °<br>176 | À<br>192 | Ğ<br>208 | à<br>224 | ğ<br>240 |
| 1   | SP<br>129 | ‘<br>145  | ı<br>161  | ±<br>177 | Á<br>193 | Ñ<br>209 | á<br>225 | ñ<br>241 |
| 2   | ,<br>130  | ,<br>146  | ¢<br>162  | ²<br>178 | Â<br>194 | Ò<br>210 | â<br>226 | ò<br>242 |
| 3   | f<br>131  | “<br>147  | £<br>163  | ³<br>179 | Ã<br>195 | Ó<br>211 | ã<br>227 | ó<br>243 |
| 4   | ”<br>132  | ”<br>148  | ¤<br>164  | ´<br>180 | Ä<br>196 | Ô<br>212 | ä<br>228 | ô<br>244 |
| 5   | …<br>133  | •<br>149  | ¥<br>165  | µ<br>181 | Å<br>197 | Õ<br>213 | å<br>229 | õ<br>245 |
| 6   | †<br>134  | -<br>150  | ¦<br>166  | ¶<br>182 | Æ<br>198 | Ö<br>214 | æ<br>230 | ö<br>246 |
| 7   | ‡<br>135  | -<br>151  | §<br>167  | ·<br>183 | Ç<br>199 | ×<br>215 | ç<br>231 | ÷<br>247 |
| 8   | ^<br>136  | ~<br>152  | ¨<br>168  | ¸<br>184 | È<br>200 | Ø<br>216 | è<br>232 | ø<br>248 |
| 9   | ‰<br>137  | ™<br>153  | ©<br>169  | ¹<br>185 | É<br>201 | Ù<br>217 | é<br>233 | ù<br>249 |
| A   | Š<br>138  | Š<br>154  | ª<br>170  | º<br>186 | Ê<br>202 | Ú<br>218 | ê<br>234 | ú<br>250 |
| B   | ‹<br>139  | ›<br>155  | «<br>171  | »<br>187 | Ë<br>203 | Û<br>219 | ë<br>235 | û<br>251 |
| C   | Œ<br>140  | œ<br>156  | ¬<br>172  | ¼<br>188 | Ì<br>204 | Ü<br>220 | ì<br>236 | ü<br>252 |
| D   | SP<br>141 | SP<br>157 | -<br>173  | ½<br>189 | Í<br>205 | İ<br>221 | í<br>237 | ı<br>253 |
| E   | SP<br>142 | SP<br>158 | ®<br>174  | ¾<br>190 | Î<br>206 | Ş<br>222 | î<br>238 | ş<br>254 |
| F   | SP<br>143 | ÿ<br>159  | -<br>175  | ¿<br>191 | Ï<br>207 | ß<br>223 | ï<br>239 | ÿ<br>255 |

| HEX | 8         | 9         | A         | B        | C         | D         | E        | F         |
|-----|-----------|-----------|-----------|----------|-----------|-----------|----------|-----------|
| 0   | €<br>128  | SP<br>144 | SP<br>160 | °<br>176 | ·<br>192  | ।<br>208  | א<br>224 | י<br>240  |
| 1   | SP<br>129 | ‘<br>145  | י<br>161  | ‡<br>177 | ¨<br>193  | ·<br>209  | ב<br>225 | ז<br>241  |
| 2   | ,<br>130  | ’<br>146  | ¢<br>162  | 2<br>178 | ¨<br>194  | ·<br>210  | ג<br>226 | ח<br>242  |
| 3   | f<br>131  | “<br>147  | £<br>163  | 3<br>179 | ¨<br>195  | ·<br>211  | ד<br>227 | ט<br>243  |
| 4   | ”<br>132  | ”<br>148  | ¤<br>164  | ˆ<br>180 | ·<br>196  | ן<br>212  | ה<br>228 | פ<br>244  |
| 5   | …<br>133  | •<br>149  | ¥<br>165  | μ<br>181 | ¨<br>197  | ן<br>213  | ו<br>229 | צ<br>245  |
| 6   | †<br>134  | -<br>150  | ı<br>166  | ¶<br>182 | ˘<br>198  | ”<br>214  | ז<br>230 | ק<br>246  |
| 7   | ‡<br>135  | -<br>151  | §<br>167  | ·<br>183 | -<br>199  | ’<br>215  | ח<br>231 | ר<br>247  |
| 8   | ^<br>136  | ~<br>152  | ¨<br>168  | ˙<br>184 | ˘<br>200  | ”<br>216  | ט<br>232 | ש<br>248  |
| 9   | ‰<br>137  | ™<br>153  | ©<br>169  | 1<br>185 | ·<br>201  | SP<br>217 | י<br>233 | ת<br>249  |
| A   | SP<br>138 | SP<br>154 | ×<br>170  | ÷<br>186 | SP<br>202 | SP<br>218 | ך<br>234 | ף<br>250  |
| B   | ‹<br>139  | ›<br>155  | «<br>171  | »<br>187 | ˘<br>203  | SP<br>219 | ם<br>235 | SP<br>251 |
| C   | SP<br>140 | SP<br>156 | ¬<br>172  | ¼<br>188 | ·<br>204  | SP<br>220 | נ<br>236 | SP<br>252 |
| D   | SP<br>141 | SP<br>157 | -<br>173  | ½<br>189 | ·<br>205  | SP<br>221 | ס<br>237 | SP<br>253 |
| E   | SP<br>142 | SP<br>158 | ®<br>174  | ¾<br>190 | -<br>206  | SP<br>222 | ע<br>238 | SP<br>254 |
| F   | SP<br>143 | SP<br>159 | -<br>175  | ¿<br>191 | -<br>207  | SP<br>223 | ל<br>239 | SP<br>255 |

ページ 50 (WPC1256: Arabic)

| HEX | 8     | 9      | A      | B     | C     | D     | E     | F      |
|-----|-------|--------|--------|-------|-------|-------|-------|--------|
| 0   | € 128 | گ 144  | SP 160 | ° 176 | ^ 192 | ذ 208 | à 224 | ˆ 240  |
| 1   | پ 129 | ‘ 145  | ‘ 161  | ± 177 | ء 193 | ر 209 | ل 225 | ˆ 241  |
| 2   | ، 130 | ’ 146  | ¢ 162  | ² 178 | آ 194 | ز 210 | â 226 | ˆ 242  |
| 3   | f 131 | “ 147  | £ 163  | ³ 179 | أ 195 | س 211 | م 227 | ˆ 243  |
| 4   | ” 132 | ” 148  | ¤ 164  | ´ 180 | ؤ 196 | ث 212 | ن 228 | ô 244  |
| 5   | … 133 | • 149  | ¥ 165  | µ 181 | ل 197 | ص 213 | ه 229 | ˆ 245  |
| 6   | † 134 | - 150  | ¡ 166  | ¶ 182 | ئ 198 | ض 214 | و 230 | ˆ 246  |
| 7   | ‡ 135 | - 151  | § 167  | · 183 | ا 199 | × 215 | ç 231 | ÷ 247  |
| 8   | ^ 136 | ك 152  | ¨ 168  | ٫ 184 | ب 200 | ط 216 | è 232 | ˆ 248  |
| 9   | ‰ 137 | ™ 153  | © 169  | ¹ 185 | ة 201 | ظ 217 | é 233 | ù 249  |
| A   | ث 138 | ط 154  | ه 170  | ؛ 186 | ن 202 | ع 218 | ê 234 | ˆ 250  |
| B   | < 139 | > 155  | « 171  | » 187 | ث 203 | غ 219 | ë 235 | û 251  |
| C   | € 140 | œ 156  | ¬ 172  | ¼ 188 | ج 204 | - 220 | ى 236 | ü 252  |
| D   | چ 141 | SP 157 | - 173  | ½ 189 | ح 205 | ف 221 | ي 237 | SP 253 |
| E   | ژ 142 | SP 158 | ® 174  | ¾ 190 | خ 206 | ق 222 | î 238 | SP 254 |
| F   | ڈ 143 | ں 159  | - 175  | ? 191 | د 207 | ك 223 | ï 239 | ے 255  |

| HEX | 8         | 9         | A         | B        | C        | D        | E        | F        |
|-----|-----------|-----------|-----------|----------|----------|----------|----------|----------|
| 0   | €<br>128  | SP<br>144 | SP<br>160 | °<br>176 | À<br>192 | Š<br>208 | ą<br>224 | š<br>240 |
| 1   | SP<br>129 | ‘<br>145  | SP<br>161 | ±<br>177 | Ī<br>193 | Ņ<br>209 | į<br>225 | ň<br>241 |
| 2   | ’<br>130  | ’<br>146  | ¢<br>162  | ²<br>178 | Ā<br>194 | Ņ<br>210 | ā<br>226 | ņ<br>242 |
| 3   | SP<br>131 | “<br>147  | £<br>163  | ³<br>179 | Č<br>195 | Ó<br>211 | č<br>227 | ó<br>243 |
| 4   | ”<br>132  | ”<br>148  | ¤<br>164  | ´<br>180 | Ä<br>196 | Ō<br>212 | ä<br>228 | ō<br>244 |
| 5   | …<br>133  | •<br>149  | SP<br>165 | μ<br>181 | Å<br>197 | Õ<br>213 | å<br>229 | õ<br>245 |
| 6   | †<br>134  | -<br>150  | ¡<br>166  | ¶<br>182 | Ě<br>198 | Ö<br>214 | ę<br>230 | ö<br>246 |
| 7   | ‡<br>135  | -<br>151  | §<br>167  | ·<br>183 | Ě<br>199 | ×<br>215 | ē<br>231 | ÷<br>247 |
| 8   | SP<br>136 | SP<br>152 | Ø<br>168  | ø<br>184 | Č<br>200 | Ų<br>216 | č<br>232 | ų<br>248 |
| 9   | ‰<br>137  | ™<br>153  | ©<br>169  | ¹<br>185 | É<br>201 | Ł<br>217 | é<br>233 | ł<br>249 |
| A   | SP<br>138 | SP<br>154 | ®<br>170  | ª<br>186 | Ž<br>202 | Ś<br>218 | ż<br>234 | ś<br>250 |
| B   | ‹<br>139  | ›<br>155  | «<br>171  | »<br>187 | È<br>203 | Û<br>219 | è<br>235 | ü<br>251 |
| C   | SP<br>140 | SP<br>156 | ¬<br>172  | ¼<br>188 | Ĝ<br>204 | Ü<br>220 | ğ<br>236 | ü<br>252 |
| D   | ¨<br>141  | -<br>157  | -<br>173  | ½<br>189 | Ķ<br>205 | Ž<br>221 | ķ<br>237 | ž<br>253 |
| E   | ˘<br>142  | ˙<br>158  | ®<br>174  | ¾<br>190 | Ī<br>206 | Ž<br>222 | ī<br>238 | ž<br>254 |
| F   | ˚<br>143  | SP<br>159 | Æ<br>175  | æ<br>191 | Ļ<br>207 | ß<br>223 | ļ<br>239 | ˙<br>255 |

## ページ 52 (WPC1258: Vietnamese)

| HEX | 8         | 9         | A         | B        | C        | D        | E        | F        |
|-----|-----------|-----------|-----------|----------|----------|----------|----------|----------|
| 0   | €<br>128  | SP<br>144 | SP<br>160 | °<br>176 | À<br>192 | Đ<br>208 | à<br>224 | đ<br>240 |
| 1   | SP<br>129 | ‘<br>145  | ì<br>161  | ±<br>177 | Á<br>193 | Ñ<br>209 | á<br>225 | ñ<br>241 |
| 2   | ,<br>130  | ’<br>146  | ¢<br>162  | ²<br>178 | Â<br>194 | ”<br>210 | â<br>226 | ·<br>242 |
| 3   | f<br>131  | “<br>147  | £<br>163  | ³<br>179 | Ã<br>195 | Ó<br>211 | ã<br>227 | ó<br>243 |
| 4   | ”<br>132  | ”<br>148  | ¤<br>164  | ´<br>180 | Ä<br>196 | Ô<br>212 | ä<br>228 | ô<br>244 |
| 5   | …<br>133  | •<br>149  | ¥<br>165  | µ<br>181 | Å<br>197 | Õ<br>213 | å<br>229 | õ<br>245 |
| 6   | †<br>134  | -<br>150  | ï<br>166  | ¶<br>182 | Æ<br>198 | Ö<br>214 | æ<br>230 | ö<br>246 |
| 7   | ‡<br>135  | -<br>151  | §<br>167  | ·<br>183 | Ç<br>199 | ×<br>215 | ç<br>231 | ÷<br>247 |
| 8   | ^<br>136  | ~<br>152  | ¨<br>168  | ¸<br>184 | È<br>200 | Ø<br>216 | è<br>232 | ø<br>248 |
| 9   | ‰<br>137  | ™<br>153  | ©<br>169  | ¹<br>185 | É<br>201 | Ù<br>217 | é<br>233 | ù<br>249 |
| A   | SP<br>138 | SP<br>154 | à<br>170  | º<br>186 | Ê<br>202 | Ú<br>218 | ê<br>234 | ú<br>250 |
| B   | <<br>139  | ><br>155  | «<br>171  | »<br>187 | Ë<br>203 | Û<br>219 | ë<br>235 | û<br>251 |
| C   | Œ<br>140  | œ<br>156  | ¬<br>172  | ¼<br>188 | Ì<br>204 | Ü<br>220 | ì<br>236 | ü<br>252 |
| D   | SP<br>141 | SP<br>157 | -<br>173  | ½<br>189 | Í<br>205 | Ư<br>221 | í<br>237 | ư<br>253 |
| E   | SP<br>142 | SP<br>158 | ®<br>174  | ¾<br>190 | Î<br>206 | ~<br>222 | î<br>238 | đ<br>254 |
| F   | SP<br>143 | ÿ<br>159  | -<br>175  | ¿<br>191 | Ï<br>207 | ß<br>223 | ï<br>239 | ÿ<br>255 |

| HEX | 8     | 9      | A      | B     | C     | D     | E     | F     |
|-----|-------|--------|--------|-------|-------|-------|-------|-------|
| 0   | ӧ 128 | ӧ 144  | SP 160 | ° 176 | А 192 | Р 208 | а 224 | р 240 |
| 1   | ғ 129 | ‘ 145  | Ұ 161  | ± 177 | Б 193 | С 209 | б 225 | с 241 |
| 2   | ’ 130 | ’ 146  | Ұ 162  | І 178 | В 194 | Т 210 | в 226 | т 242 |
| 3   | ғ 131 | “ 147  | Ә 163  | і 179 | Г 195 | У 211 | г 227 | у 243 |
| 4   | ” 132 | ” 148  | ӑ 164  | ө 180 | Д 196 | Ф 212 | д 228 | ф 244 |
| 5   | … 133 | • 149  | Ө 165  | ұ 181 | Е 197 | Х 213 | е 229 | х 245 |
| 6   | † 134 | - 150  | і 166  | Ӧ 182 | Ж 198 | Ц 214 | ж 230 | ц 246 |
| 7   | ‡ 135 | - 151  | § 167  | • 183 | З 199 | Ч 215 | з 231 | ч 247 |
| 8   | € 136 | SP 152 | Ӛ 168  | ӛ 184 | И 200 | Ш 216 | и 232 | ш 248 |
| 9   | ‰ 137 | ™ 153  | © 169  | № 185 | Й 201 | Щ 217 | й 233 | щ 249 |
| A   | ӕ 138 | ӕ 154  | Ғ 170  | Ғ 186 | К 202 | Ы 218 | к 234 | ь 250 |
| B   | ‹ 139 | › 155  | « 171  | » 187 | Л 203 | Ы 219 | л 235 | ы 251 |
| C   | ӧ 140 | ӧ 156  | ҫ 172  | ә 188 | М 204 | Ь 220 | м 236 | ь 252 |
| D   | Қ 141 | Қ 157  | - 173  | Ң 189 | Н 205 | Э 221 | н 237 | э 253 |
| E   | Һ 142 | Һ 158  | ® 174  | Ң 190 | О 206 | Ю 222 | о 238 | ю 254 |
| F   | Ү 143 | Ү 159  | Ү 175  | Ү 191 | П 207 | Я 223 | п 239 | я 255 |



| HEX | 8         | 9         | A         | B         | C         | D         | E         | F         |
|-----|-----------|-----------|-----------|-----------|-----------|-----------|-----------|-----------|
| 0   | SP<br>128 | SP<br>144 | SP<br>160 | SP<br>176 | SP<br>192 | SP<br>208 | SP<br>224 | SP<br>240 |
| 1   | SP<br>129 | SP<br>145 | SP<br>161 | SP<br>177 | SP<br>193 | SP<br>209 | SP<br>225 | SP<br>241 |
| 2   | SP<br>130 | SP<br>146 | SP<br>162 | SP<br>178 | SP<br>194 | SP<br>210 | SP<br>226 | SP<br>242 |
| 3   | SP<br>131 | SP<br>147 | SP<br>163 | SP<br>179 | SP<br>195 | SP<br>211 | SP<br>227 | SP<br>243 |
| 4   | SP<br>132 | SP<br>148 | SP<br>164 | SP<br>180 | SP<br>196 | SP<br>212 | SP<br>228 | SP<br>244 |
| 5   | SP<br>133 | SP<br>149 | SP<br>165 | SP<br>181 | SP<br>197 | SP<br>213 | SP<br>229 | SP<br>245 |
| 6   | SP<br>134 | SP<br>150 | SP<br>166 | SP<br>182 | SP<br>198 | SP<br>214 | SP<br>230 | SP<br>246 |
| 7   | SP<br>135 | SP<br>151 | SP<br>167 | SP<br>183 | SP<br>199 | SP<br>215 | SP<br>231 | SP<br>247 |
| 8   | SP<br>136 | SP<br>152 | SP<br>168 | SP<br>184 | SP<br>200 | SP<br>216 | SP<br>232 | SP<br>248 |
| 9   | SP<br>137 | SP<br>153 | SP<br>169 | SP<br>185 | SP<br>201 | SP<br>217 | SP<br>233 | SP<br>249 |
| A   | SP<br>138 | SP<br>154 | SP<br>170 | SP<br>186 | SP<br>202 | SP<br>218 | SP<br>234 | SP<br>250 |
| B   | SP<br>139 | SP<br>155 | SP<br>171 | SP<br>187 | SP<br>203 | SP<br>219 | SP<br>235 | SP<br>251 |
| C   | SP<br>140 | SP<br>156 | SP<br>172 | SP<br>188 | SP<br>204 | SP<br>220 | SP<br>236 | SP<br>252 |
| D   | SP<br>141 | SP<br>157 | SP<br>173 | SP<br>189 | SP<br>205 | SP<br>221 | SP<br>237 | SP<br>253 |
| E   | SP<br>142 | SP<br>158 | SP<br>174 | SP<br>190 | SP<br>206 | SP<br>222 | SP<br>238 | SP<br>254 |
| F   | SP<br>143 | SP<br>159 | SP<br>175 | SP<br>191 | SP<br>207 | SP<br>223 | SP<br>239 | SP<br>255 |

## 国際文字セット

| 国名               | ASCIIコード(16進数) |    |    |    |    |    |    |    |    |    |    |    |    |    |
|------------------|----------------|----|----|----|----|----|----|----|----|----|----|----|----|----|
|                  | 23             | 24 | 25 | 2A | 40 | 5B | 5C | 5D | 5E | 60 | 7B | 7C | 7D | 7E |
| アメリカ             | #              | \$ | %  | *  | @  | [  | \  | ]  | ^  | `  | {  |    | }  | ~  |
| フランス             | #              | \$ | %  | *  | à  | °  | ç  | §  | ^  | `  | é  | ù  | è  | ¨  |
| ドイツ              | #              | \$ | %  | *  | §  | Ä  | Ö  | Ü  | ^  | `  | ä  | ö  | ü  | β  |
| イギリス             | £              | \$ | %  | *  | @  | [  | \  | ]  | ^  | `  | {  |    | }  | ~  |
| デンマークI           | #              | \$ | %  | *  | @  | Æ  | Ø  | Å  | ^  | `  | æ  | ø  | å  | ~  |
| スウェーデン           | #              | ¤  | %  | *  | É  | Ä  | Ö  | Å  | Ü  | é  | ä  | ö  | å  | ü  |
| イタリア             | #              | \$ | %  | *  | @  | °  | \  | é  | ^  | ù  | à  | ò  | è  | ì  |
| スペインI            | Pt             | \$ | %  | *  | @  | ı  | Ñ  | ı  | ^  | `  | ¨  | ñ  | }  | ~  |
| 日本               | #              | \$ | %  | *  | @  | [  | ¥  | ]  | ^  | `  | {  |    | }  | ~  |
| ノルウェー            | #              | ¤  | %  | *  | É  | Æ  | Ø  | Å  | Ü  | é  | æ  | ø  | å  | ü  |
| デンマークII          | #              | \$ | %  | *  | É  | Æ  | Ø  | Å  | Ü  | é  | æ  | ø  | å  | ü  |
| スペインII           | #              | \$ | %  | *  | á  | ı  | Ñ  | ı  | é  | `  | ı  | ñ  | ó  | ú  |
| ラテンアメリカ          | #              | \$ | %  | *  | á  | ı  | Ñ  | ı  | é  | ü  | ı  | ñ  | ó  | ú  |
| 韓国               | #              | \$ | %  | *  | @  | [  | ₩  | ]  | ^  | `  | {  |    | }  | ~  |
| Slovenia/Croatia | #              | \$ | %  | *  | Ž  | Š  | Đ  | Ć  | Č  | ž  | š  | đ  | ć  | č  |
| 中国               | #              | ¥  | %  | *  | @  | [  | \  | ]  | ^  | `  | {  |    | }  | ~  |
| ベトナム             | ₫              | \$ | %  | *  | @  | [  | \  | ]  | ^  | `  | {  |    | }  | ~  |
| アラビア             | #              | \$ | %  | *  | @  | [  | \  | ]  | ^  | `  | {  |    | }  | ~  |

## 日本語フォント

| コード   |       | 0  | 1  | 2  | 3 | 4 | 5  | 6 | 7 | 8 | 9 | A  | B | C | D | E  | F |
|-------|-------|----|----|----|---|---|----|---|---|---|---|----|---|---|---|----|---|
| JIS   | S-JIS |    |    |    |   |   |    |   |   |   |   |    |   |   |   |    |   |
| 21-20 | 81-3F |    | SP | 、  | 。 | 、 | .  | ・ | : | ; | ? | !  | ˆ | ° | ´ | `  | ¨ |
| 21-30 | 81-4F | ^  | —  | —  | 、 | ゞ | ゞ  | ゞ | ” | 全 | 々 | ×  | ○ | — | — | -  | / |
| 21-40 | 81-5F | \  | ~  | // |   | … | .. | ‘ | ’ | “ | ” | (  | ) | [ | ] | [  | ] |
| 21-50 | 81-6F | {  | }  | <  | > | 《 | 》  | 「 | 」 | 『 | 』 | 【  | 】 | + | - | ±  | × |
| 21-60 | 81-80 | ÷  | =  | ≠  | < | > | ≤  | ≥ | ∞ | ∴ | ♂ | ♀  | ° | ’ | ” | °C | ¥ |
| 21-70 | 81-90 | \$ | ¢  | £  | % | # | &  | * | @ | § | ☆ | ★  | ○ | ● | ◎ | ◇  |   |
| 22-20 | 81-9E |    | ◆  | □  | ■ | △ | ▲  | ▽ | ▼ | ※ | 〒 | →  | ← | ↑ | ↓ | =  |   |
| 22-30 | 81-AE |    |    |    |   |   |    |   |   |   |   | ∈  | ≙ | ⊆ | ⊇ | ⊂  | ⊃ |
| 22-40 | 81-BE | U  | ∩  |    |   |   |    |   |   |   |   | ∧  | ∨ | ¬ | ⇒ | ⇔  | ∇ |
| 22-50 | 81-CE | ∃  |    |    |   |   |    |   |   |   |   |    |   | ∠ | ⊥ | ∩  | ∂ |
| 22-60 | 81-DE | ∇  | ≡  | ≐  | ≪ | ≫ | √  | ∞ | ∞ | ∴ | ∫ | ∫∫ |   |   |   |    |   |
| 22-70 | 81-EE |    |    | Å  | % | # | ♭  | ♪ | † | ‡ | ¶ |    |   |   |   |    | ○ |
| 23-20 | 82-3F |    |    |    |   |   |    |   |   |   |   |    |   |   |   |    |   |
| 23-30 | 82-4F | 0  | 1  | 2  | 3 | 4 | 5  | 6 | 7 | 8 | 9 |    |   |   |   |    |   |
| 23-40 | 82-5F |    | A  | B  | C | D | E  | F | G | H | I | J  | K | L | M | N  | O |
| 23-50 | 82-6F | P  | Q  | R  | S | T | U  | V | W | X | Y | Z  |   |   |   |    |   |
| 23-60 | 82-80 |    | a  | b  | c | d | e  | f | g | h | i | j  | k | l | m | n  | o |
| 23-70 | 82-90 | p  | q  | r  | s | t | u  | v | w | x | y | z  |   |   |   |    |   |

| コード   |       | 0 | 1 | 2 | 3 | 4 | 5 | 6 | 7 | 8 | 9 | A | B | C | D | E | F |
|-------|-------|---|---|---|---|---|---|---|---|---|---|---|---|---|---|---|---|
| JIS   | S-JIS |   |   |   |   |   |   |   |   |   |   |   |   |   |   |   |   |
| 24-20 | 82-9E |   | あ | あ | い | い | う | う | え | え | お | お | か | が | き | ぎ | く |
| 24-30 | 82-AE | ぐ | け | げ | こ | ご | さ | ざ | し | じ | す | ず | せ | ぜ | そ | ぞ | た |
| 24-40 | 82-BE | だ | ち | ぢ | っ | つ | づ | て | で | と | ど | な | に | ぬ | ね | の | は |
| 24-50 | 82-CE | ば | ぱ | ひ | び | ぴ | ふ | ぶ | ぷ | へ | べ | ぺ | ほ | ぼ | ぽ | ま | み |
| 24-60 | 82-DE | む | め | も | や | や | ゆ | ゆ | よ | よ | ら | り | る | れ | ろ | わ | わ |
| 24-70 | 82-EE | ゐ | ゑ | を | ん |   |   |   |   |   |   |   |   |   |   |   |   |
| 25-20 | 83-3F |   | ァ | ア | ィ | イ | ウ | ウ | ェ | エ | ォ | オ | カ | ガ | キ | ギ | ク |
| 25-30 | 83-4F | グ | ケ | ゲ | コ | ゴ | サ | ザ | シ | ジ | ス | ズ | セ | ゼ | ソ | ゾ | タ |
| 25-40 | 83-5F | ダ | チ | ヂ | ッ | ツ | ヅ | テ | デ | ト | ド | ナ | ニ | ヌ | ネ | ノ | ハ |
| 25-50 | 83-6F | バ | パ | ヒ | ビ | ピ | フ | ブ | プ | ヘ | ベ | ペ | ホ | ボ | ポ | マ | ミ |
| 25-60 | 83-80 | ム | メ | モ | ヤ | ヤ | ユ | ユ | ヨ | ヨ | ラ | リ | ル | レ | ロ | ワ | ワ |
| 25-70 | 83-90 | ヰ | ヱ | ヲ | ン | ヴ | カ | ケ |   |   |   |   |   |   |   |   |   |
| 26-20 | 83-9E |   | A | B | Γ | Δ | E | Z | H | Θ | I | K | Λ | M | N | Ξ | O |
| 26-30 | 83-AE | Π | P | Σ | T | Υ | Φ | X | Ψ | Ω |   |   |   |   |   |   |   |
| 26-40 | 83-BE |   | α | β | γ | δ | ε | ζ | η | θ | ι | κ | λ | μ | ν | ξ | ο |
| 26-50 | 83-CE | π | ρ | σ | τ | υ | φ | χ | ψ | ω |   |   |   |   |   |   |   |
| 26-60 | 83-DE |   |   |   |   |   |   |   |   |   |   |   |   |   |   |   |   |
| 26-70 | 83-EE |   |   |   |   |   |   |   |   |   |   |   |   |   |   |   |   |

| コード   |       | 0 | 1 | 2 | 3 | 4 | 5 | 6 | 7 | 8 | 9 | A | B | C | D | E | F |
|-------|-------|---|---|---|---|---|---|---|---|---|---|---|---|---|---|---|---|
| JIS   | S-JIS |   |   |   |   |   |   |   |   |   |   |   |   |   |   |   |   |
| 27-20 | 84-3F |   | A | B | B | Г | Д | Е | Ё | Ж | З | И | Й | К | Л | М | Н |
| 27-30 | 84-4F | О | П | Р | С | Т | У | Ф | Х | Ц | Ч | Ш | Щ | Ъ | Ы | Ь | Э |
| 27-40 | 84-5F | Ю | Я |   |   |   |   |   |   |   |   |   |   |   |   |   |   |
| 27-50 | 84-6F |   | a | b | в | г | д | e | ё | ж | з | и | й | к | л | м | н |
| 27-60 | 84-80 | о | п | р | с | т | у | ф | х | ц | ч | ш | щ | ъ | ы | ь | э |
| 27-70 | 84-90 | ю | я |   |   |   |   |   |   |   |   |   |   |   |   |   |   |
| 28-20 | 84-9E |   | — |   | Г | Г | ┘ | ┘ | ┘ | ┘ | ┘ | ┘ | ┘ | ┘ | ┘ | ┘ | ┘ |
| 28-30 | 84-AE | ┘ | ┘ | ┘ | ┘ | ┘ | ┘ | ┘ | ┘ | ┘ | ┘ | ┘ | ┘ | ┘ | ┘ | ┘ | ┘ |
| 28-40 | 84-BE | ┘ |   |   |   |   |   |   |   |   |   |   |   |   |   |   |   |

| コード   |       | 0  | 1  | 2   | 3    | 4   | 5  | 6              | 7     | 8    | 9   | A   | B   | C    | D   | E    | F   |
|-------|-------|----|----|-----|------|-----|----|----------------|-------|------|-----|-----|-----|------|-----|------|-----|
| JIS   | S-JIS |    |    |     |      |     |    |                |       |      |     |     |     |      |     |      |     |
| 2D-20 | 87-3F |    | ①  | ②   | ③    | ④   | ⑤  | ⑥              | ⑦     | ⑧    | ⑨   | ⑩   | ⑪   | ⑫    | ⑬   | ⑭    | ⑮   |
| 2D-30 | 87-4F | ⑯  | ⑰  | ⑱   | ⑲    | ⑳   | I  | II             | III   | IV   | V   | VI  | VII | VIII | IX  | X    |     |
| 2D-40 | 87-5F | ミリ | キロ | センチ | メートル | グラム | トン | アール            | ヘクタール | リットル | フット | カリ  | ドル  | セント  | セント | リットル | センチ |
| 2D-50 | 87-6F | mm | cm | km  | mg   | kg  | cc | m <sup>2</sup> |       |      |     |     |     |      |     |      | 平成  |
| 2D-60 | 87-80 | ”  | ”  | No. | KK.  | TEL | Ⓢ  | Ⓜ              | Ⓣ     | Ⓛ    | Ⓡ   | (株) | (有) | (代)  | 明治  | 大正   | 昭和  |
| 2D-70 | 87-90 | ≡  | ≡  | ∫   | φ    | Σ   | √  | ⊥              | ∠     | ∟    | △   | ∴   | ∩   | ∪    |     |      |     |

| コード   |       | 0 | 1 | 2 | 3 | 4 | 5 | 6 | 7 | 8 | 9 | A | B | C | D | E | F |
|-------|-------|---|---|---|---|---|---|---|---|---|---|---|---|---|---|---|---|
| JIS   | S-JIS |   |   |   |   |   |   |   |   |   |   |   |   |   |   |   |   |
| 30-20 | 88-9E |   | 亜 | 啞 | 娃 | 阿 | 哀 | 愛 | 挨 | 始 | 逢 | 葵 | 茜 | 穉 | 惡 | 握 | 渥 |
| 30-30 | 88-AE | 旭 | 葦 | 芦 | 鯁 | 梓 | 庄 | 幹 | 扱 | 宛 | 姐 | 虻 | 飴 | 絢 | 綾 | 鮎 | 或 |
| 30-40 | 88-BE | 粟 | 裕 | 安 | 庵 | 按 | 暗 | 案 | 闇 | 鞍 | 杏 | 以 | 伊 | 位 | 依 | 偉 | 困 |
| 30-50 | 88-CE | 夷 | 委 | 威 | 尉 | 惟 | 意 | 慰 | 易 | 椅 | 為 | 畏 | 異 | 移 | 維 | 緯 | 胃 |
| 30-60 | 88-DE | 菱 | 衣 | 謂 | 違 | 遺 | 医 | 井 | 亥 | 域 | 育 | 郁 | 磯 | 一 | 壹 | 溢 | 逸 |
| 30-70 | 88-EE | 稻 | 茨 | 芋 | 鰯 | 允 | 印 | 咽 | 員 | 因 | 姻 | 引 | 飲 | 淫 | 胤 | 蔭 |   |
| 31-20 | 89-3F |   | 院 | 陰 | 隱 | 韻 | 吋 | 右 | 宇 | 烏 | 羽 | 迂 | 雨 | 卯 | 鶉 | 窺 | 丑 |
| 31-30 | 89-4F | 碓 | 臼 | 渦 | 噓 | 唄 | 鬱 | 蔚 | 鰻 | 姥 | 厩 | 浦 | 瓜 | 閨 | 噂 | 云 | 運 |
| 31-40 | 89-5F | 雲 | 荏 | 餌 | 叡 | 營 | 嬰 | 影 | 映 | 曳 | 榮 | 永 | 泳 | 洩 | 瑛 | 盈 | 穎 |
| 31-50 | 89-6F | 穎 | 英 | 衛 | 詠 | 銳 | 液 | 疫 | 益 | 馱 | 悅 | 謁 | 越 | 閱 | 榎 | 厭 | 円 |
| 31-60 | 89-80 | 園 | 堰 | 奄 | 宴 | 延 | 怨 | 掩 | 援 | 沿 | 演 | 炎 | 焰 | 煙 | 燕 | 猿 | 縁 |
| 31-70 | 89-90 | 艷 | 苑 | 菌 | 遠 | 鉛 | 鴛 | 塩 | 於 | 汚 | 甥 | 凹 | 央 | 奧 | 往 | 応 |   |
| 32-20 | 89-9E |   | 押 | 旺 | 横 | 欧 | 殴 | 王 | 翁 | 襖 | 鶯 | 鷗 | 黄 | 岡 | 冲 | 荻 | 億 |
| 32-30 | 89-AE | 屋 | 憶 | 臆 | 桶 | 牡 | 乙 | 俺 | 卸 | 恩 | 温 | 穩 | 音 | 下 | 化 | 仮 | 何 |
| 32-40 | 89-BE | 伽 | 価 | 佳 | 加 | 可 | 嘉 | 夏 | 嫁 | 家 | 寡 | 科 | 暇 | 果 | 架 | 歌 | 河 |
| 32-50 | 89-CE | 火 | 珂 | 禍 | 禾 | 稼 | 箇 | 花 | 苛 | 茄 | 荷 | 華 | 菓 | 蝦 | 課 | 嘩 | 貨 |
| 32-60 | 89-DE | 迦 | 過 | 霞 | 蚊 | 俄 | 峨 | 我 | 牙 | 画 | 臥 | 芽 | 蛾 | 賀 | 雅 | 餓 | 駕 |
| 32-70 | 89-EE | 介 | 会 | 解 | 回 | 塊 | 壞 | 廻 | 快 | 怪 | 悔 | 恢 | 懷 | 戒 | 拐 | 改 |   |
| 33-20 | 8A-3F |   | 魁 | 晦 | 械 | 海 | 灰 | 界 | 皆 | 絵 | 芥 | 蟹 | 開 | 階 | 貝 | 凱 | 効 |
| 33-30 | 8A-4F | 外 | 咳 | 害 | 崖 | 慨 | 概 | 涯 | 碍 | 蓋 | 街 | 該 | 鎧 | 骸 | 湮 | 馨 | 蛙 |
| 33-40 | 8A-5F | 垣 | 柿 | 蛎 | 鈎 | 劃 | 嚇 | 各 | 廓 | 扞 | 攪 | 格 | 核 | 殼 | 獲 | 確 | 穫 |

| コード   |       | 0 | 1 | 2 | 3 | 4 | 5 | 6 | 7 | 8 | 9 | A | B | C | D | E | F |
|-------|-------|---|---|---|---|---|---|---|---|---|---|---|---|---|---|---|---|
| JIS   | S-JIS |   |   |   |   |   |   |   |   |   |   |   |   |   |   |   |   |
| 33-50 | 8A-6F | 覚 | 角 | 赫 | 較 | 郭 | 閣 | 隔 | 革 | 学 | 岳 | 楽 | 額 | 顎 | 掛 | 笠 | 檉 |
| 33-60 | 8A-80 | 檀 | 梶 | 鯁 | 渴 | 割 | 喝 | 恰 | 括 | 活 | 渴 | 滑 | 葛 | 褐 | 轄 | 且 | 鯉 |
| 33-70 | 8A-90 | 叶 | 柁 | 樺 | 鞆 | 株 | 兜 | 竈 | 蒲 | 釜 | 鎌 | 嚙 | 鴨 | 栢 | 茅 | 萱 |   |
| 34-20 | 8A-9E |   | 粥 | 刈 | 苴 | 瓦 | 乾 | 侃 | 冠 | 寒 | 刊 | 勘 | 勸 | 卷 | 喚 | 堪 | 姦 |
| 34-30 | 8A-AE | 完 | 官 | 寬 | 干 | 幹 | 患 | 感 | 慣 | 憾 | 換 | 敢 | 柑 | 桓 | 棺 | 款 | 歛 |
| 34-40 | 8A-BE | 汗 | 漢 | 澗 | 淮 | 環 | 甘 | 監 | 看 | 竿 | 管 | 簡 | 緩 | 缶 | 翰 | 肝 | 艦 |
| 34-50 | 8A-CE | 莞 | 觀 | 諫 | 貫 | 還 | 鑑 | 間 | 閑 | 閑 | 陷 | 韓 | 館 | 館 | 丸 | 含 | 岸 |
| 34-60 | 8A-DE | 巖 | 玩 | 癌 | 眼 | 岩 | 翫 | 贗 | 雁 | 頑 | 顏 | 願 | 企 | 伎 | 危 | 喜 | 器 |
| 34-70 | 8A-EE | 基 | 奇 | 嬉 | 寄 | 岐 | 希 | 幾 | 忌 | 揮 | 机 | 旗 | 既 | 期 | 棋 | 棄 |   |
| 35-20 | 8B-3F |   | 機 | 帰 | 毅 | 気 | 汽 | 畿 | 祈 | 季 | 稀 | 紀 | 徽 | 規 | 記 | 貴 | 起 |
| 35-30 | 8B-4F | 軌 | 輝 | 飢 | 騎 | 鬼 | 龜 | 偽 | 儀 | 妓 | 宜 | 戲 | 技 | 擬 | 欺 | 犧 | 疑 |
| 35-40 | 8B-5F | 祇 | 義 | 蟻 | 誼 | 議 | 掬 | 菊 | 鞠 | 吉 | 吃 | 喫 | 桔 | 橘 | 詰 | 砧 | 杵 |
| 35-50 | 8B-6F | 黍 | 却 | 客 | 脚 | 虐 | 逆 | 丘 | 久 | 仇 | 休 | 及 | 吸 | 宮 | 弓 | 急 | 救 |
| 35-60 | 8B-80 | 朽 | 求 | 汲 | 泣 | 灸 | 球 | 究 | 窮 | 笈 | 級 | 糾 | 給 | 旧 | 牛 | 去 | 居 |
| 35-70 | 8B-90 | 巨 | 拒 | 扠 | 拳 | 渠 | 虚 | 許 | 距 | 鋸 | 漁 | 禦 | 魚 | 亨 | 享 | 京 |   |
| 36-20 | 8B-9E |   | 供 | 俠 | 僑 | 兇 | 競 | 共 | 凶 | 協 | 匡 | 卿 | 叫 | 喬 | 境 | 峽 | 強 |
| 36-30 | 8B-AE | 彊 | 怯 | 恐 | 恭 | 挾 | 教 | 橋 | 況 | 狂 | 狹 | 矯 | 胸 | 脅 | 興 | 蕎 | 郷 |
| 36-40 | 8B-BE | 鏡 | 響 | 饗 | 驚 | 仰 | 凝 | 堯 | 暁 | 業 | 局 | 曲 | 極 | 玉 | 桐 | 籽 | 僅 |
| 36-50 | 8B-CE | 勤 | 均 | 巾 | 錦 | 斤 | 欣 | 欽 | 琴 | 禁 | 禽 | 筋 | 緊 | 芹 | 菌 | 衿 | 襟 |
| 36-60 | 8B-DE | 謹 | 近 | 金 | 吟 | 銀 | 九 | 俱 | 句 | 区 | 狗 | 玖 | 矩 | 苦 | 軀 | 馭 | 駟 |
| 36-70 | 8B-EE | 駒 | 具 | 愚 | 虞 | 喰 | 空 | 偶 | 寓 | 遇 | 隅 | 串 | 櫛 | 釧 | 屑 | 屈 |   |

| コード   |       | 0 | 1 | 2 | 3 | 4 | 5 | 6 | 7 | 8 | 9 | A | B | C | D | E | F |
|-------|-------|---|---|---|---|---|---|---|---|---|---|---|---|---|---|---|---|
| JIS   | S-JIS |   |   |   |   |   |   |   |   |   |   |   |   |   |   |   |   |
| 37-20 | 8C-3F |   | 掘 | 窟 | 沓 | 靴 | 轡 | 窪 | 熊 | 隈 | 糸 | 栗 | 繰 | 桑 | 鋏 | 勲 | 君 |
| 37-30 | 8C-4F | 薰 | 訓 | 群 | 軍 | 郡 | 卦 | 袈 | 祁 | 係 | 傾 | 刑 | 兄 | 啓 | 圭 | 珪 | 型 |
| 37-40 | 8C-5F | 契 | 形 | 徑 | 恵 | 慶 | 慧 | 憩 | 掲 | 携 | 敬 | 景 | 桂 | 溪 | 畦 | 稽 | 系 |
| 37-50 | 8C-6F | 経 | 繼 | 繫 | 罽 | 荃 | 荊 | 蛩 | 計 | 詣 | 警 | 軽 | 頸 | 鷄 | 芸 | 迎 | 鯨 |
| 37-60 | 8C-80 | 劇 | 戟 | 擊 | 激 | 隙 | 析 | 傑 | 欠 | 決 | 潔 | 穴 | 結 | 血 | 訣 | 月 | 件 |
| 37-70 | 8C-90 | 儉 | 倦 | 健 | 兼 | 券 | 劍 | 喧 | 圈 | 堅 | 嫌 | 建 | 憲 | 懸 | 拳 | 捲 |   |
| 38-20 | 8C-9E |   | 檢 | 権 | 牽 | 犬 | 猷 | 研 | 硯 | 絹 | 梟 | 肩 | 見 | 謙 | 賢 | 軒 | 遣 |
| 38-30 | 8C-AE | 鍵 | 險 | 顛 | 駮 | 鹵 | 元 | 原 | 蔽 | 幻 | 弦 | 減 | 源 | 玄 | 現 | 絃 | 舷 |
| 38-40 | 8C-BE | 言 | 諺 | 限 | 乎 | 個 | 古 | 呼 | 固 | 姑 | 孤 | 己 | 庫 | 弧 | 戸 | 故 | 枯 |
| 38-50 | 8C-CE | 湖 | 狐 | 糊 | 袴 | 股 | 胡 | 菰 | 虎 | 誇 | 跨 | 鈷 | 雇 | 顧 | 鼓 | 五 | 互 |
| 38-60 | 8C-DE | 伍 | 午 | 吳 | 吾 | 娛 | 後 | 御 | 悟 | 梧 | 檣 | 瑚 | 碁 | 語 | 誤 | 護 | 醐 |
| 38-70 | 8C-EE | 乞 | 鯉 | 交 | 佼 | 侯 | 候 | 倖 | 光 | 公 | 功 | 効 | 勾 | 厚 | 口 | 向 |   |
| 39-20 | 8D-3F |   | 后 | 喉 | 坑 | 垢 | 好 | 孔 | 孝 | 宏 | 工 | 巧 | 巷 | 幸 | 広 | 庚 | 康 |
| 39-30 | 8D-4F | 弘 | 恒 | 慌 | 抗 | 拘 | 控 | 攻 | 昂 | 晃 | 更 | 杭 | 校 | 梗 | 構 | 江 | 洪 |
| 39-40 | 8D-5F | 浩 | 港 | 溝 | 甲 | 皇 | 硬 | 稿 | 糠 | 紅 | 紘 | 絞 | 綱 | 耕 | 考 | 肯 | 肱 |
| 39-50 | 8D-6F | 腔 | 膏 | 航 | 荒 | 行 | 衡 | 講 | 貢 | 購 | 郊 | 酵 | 鈇 | 砧 | 鋼 | 閣 | 降 |
| 39-60 | 8D-80 | 項 | 香 | 高 | 鴻 | 剛 | 劫 | 号 | 合 | 壕 | 拷 | 濠 | 豪 | 轟 | 翹 | 克 | 刻 |
| 39-70 | 8D-90 | 告 | 国 | 穀 | 酷 | 鵠 | 黒 | 獄 | 漉 | 腰 | 甌 | 忽 | 惚 | 骨 | 狛 | 込 |   |
| 3A-20 | 8D-9E |   | 此 | 頃 | 今 | 困 | 坤 | 墾 | 婚 | 恨 | 懇 | 昏 | 昆 | 根 | 梱 | 混 | 痕 |
| 3A-30 | 8D-AE | 紺 | 艮 | 魂 | 些 | 佐 | 又 | 唆 | 嵯 | 左 | 差 | 查 | 沙 | 瑳 | 砂 | 詐 | 鎖 |
| 3A-40 | 8D-BE | 袞 | 坐 | 座 | 挫 | 債 | 催 | 再 | 最 | 哉 | 塞 | 妻 | 宰 | 彩 | 才 | 採 | 栽 |



| コード   |       | 0 | 1 | 2 | 3 | 4 | 5 | 6 | 7 | 8 | 9 | A | B | C | D | E | F |
|-------|-------|---|---|---|---|---|---|---|---|---|---|---|---|---|---|---|---|
| JIS   | S-JIS |   |   |   |   |   |   |   |   |   |   |   |   |   |   |   |   |
| 3A-50 | 8D-CE | 歳 | 济 | 災 | 采 | 犀 | 碎 | 砦 | 祭 | 斎 | 細 | 菜 | 裁 | 載 | 際 | 剂 | 在 |
| 3A-60 | 8D-DE | 材 | 罪 | 財 | 冚 | 坂 | 阪 | 堺 | 榊 | 肴 | 咲 | 崎 | 埼 | 碕 | 鷺 | 作 | 削 |
| 3A-70 | 8D-EE | 咋 | 搾 | 昨 | 朔 | 柵 | 窄 | 策 | 索 | 錯 | 桜 | 鮭 | 笹 | 匙 | 冊 | 刷 |   |
| 3B-20 | 8E-3F |   | 察 | 撈 | 撮 | 擦 | 札 | 殺 | 薩 | 雜 | 阜 | 鯖 | 捌 | 鯖 | 鮫 | 皿 | 晒 |
| 3B-30 | 8E-4F | 三 | 傘 | 参 | 山 | 惨 | 撒 | 散 | 棧 | 燦 | 珊 | 産 | 算 | 纂 | 蚕 | 讚 | 賛 |
| 3B-40 | 8E-5F | 酸 | 餐 | 斬 | 暫 | 残 | 仕 | 仔 | 伺 | 使 | 刺 | 司 | 史 | 嗣 | 四 | 士 | 始 |
| 3B-50 | 8E-6F | 姉 | 姿 | 子 | 屍 | 市 | 師 | 志 | 思 | 指 | 支 | 孜 | 斯 | 施 | 旨 | 枝 | 止 |
| 3B-60 | 8E-80 | 死 | 氏 | 獅 | 祉 | 私 | 糸 | 紙 | 紫 | 肢 | 脂 | 至 | 視 | 詞 | 詩 | 試 | 誌 |
| 3B-70 | 8E-90 | 諮 | 資 | 賜 | 雌 | 飼 | 齒 | 事 | 似 | 侍 | 児 | 字 | 寺 | 慈 | 持 | 時 |   |
| 3C-20 | 8E-9E |   | 次 | 滋 | 治 | 爾 | 璽 | 痔 | 磁 | 示 | 而 | 耳 | 自 | 蒔 | 辞 | 汐 | 鹿 |
| 3C-30 | 8E-AE | 式 | 識 | 嶋 | 竺 | 軸 | 宍 | 雫 | 七 | 叱 | 執 | 失 | 嫉 | 室 | 悉 | 湿 | 漆 |
| 3C-40 | 8E-BE | 疾 | 質 | 実 | 蔀 | 篠 | 俣 | 柴 | 芝 | 屨 | 蕊 | 縞 | 舎 | 写 | 射 | 捨 | 赦 |
| 3C-50 | 8E-CE | 斜 | 煮 | 社 | 紗 | 者 | 謝 | 車 | 遮 | 蛇 | 邪 | 借 | 勺 | 尺 | 杓 | 灼 | 爵 |
| 3C-60 | 8E-DE | 酌 | 积 | 錫 | 若 | 寂 | 弱 | 惹 | 主 | 取 | 守 | 手 | 朱 | 殊 | 狩 | 珠 | 種 |
| 3C-70 | 8E-EE | 腫 | 趣 | 酒 | 首 | 儒 | 受 | 呪 | 寿 | 授 | 樹 | 綬 | 需 | 囚 | 収 | 周 |   |
| 3D-20 | 8F-3F |   | 宗 | 就 | 州 | 修 | 愁 | 拾 | 洲 | 秀 | 秋 | 終 | 纈 | 習 | 臭 | 舟 | 菟 |
| 3D-30 | 8F-4F | 衆 | 襲 | 讐 | 蹴 | 輯 | 週 | 酋 | 酬 | 集 | 醜 | 什 | 住 | 充 | 十 | 従 | 戎 |
| 3D-40 | 8F-5F | 柔 | 汁 | 洪 | 獸 | 縦 | 重 | 銃 | 叔 | 夙 | 宿 | 淑 | 祝 | 縮 | 肅 | 塾 | 熟 |
| 3D-50 | 8F-6F | 出 | 術 | 述 | 俊 | 峻 | 春 | 瞬 | 竣 | 舜 | 駿 | 准 | 循 | 旬 | 楯 | 殉 | 淳 |
| 3D-60 | 8F-80 | 準 | 潤 | 盾 | 純 | 巡 | 遵 | 醇 | 順 | 処 | 初 | 所 | 暑 | 曙 | 渚 | 庶 | 緒 |
| 3D-70 | 8F-90 | 署 | 書 | 薯 | 諸 | 諸 | 助 | 叙 | 女 | 序 | 徐 | 恕 | 鋤 | 除 | 傷 | 償 |   |

| コード   |       | 0 | 1 | 2 | 3 | 4 | 5 | 6 | 7 | 8 | 9 | A | B | C | D | E | F |
|-------|-------|---|---|---|---|---|---|---|---|---|---|---|---|---|---|---|---|
| JIS   | S-JIS |   |   |   |   |   |   |   |   |   |   |   |   |   |   |   |   |
| 3E-20 | 8F-9E |   | 勝 | 匠 | 升 | 召 | 哨 | 商 | 唱 | 嘗 | 奨 | 妾 | 娼 | 宵 | 将 | 小 | 少 |
| 3E-30 | 8F-AE | 尚 | 庄 | 床 | 廠 | 彰 | 承 | 抄 | 招 | 掌 | 捷 | 昇 | 昌 | 昭 | 晶 | 松 | 梢 |
| 3E-40 | 8F-BE | 樟 | 樵 | 沼 | 消 | 涉 | 湘 | 燒 | 焦 | 照 | 症 | 省 | 硝 | 礁 | 祥 | 称 | 章 |
| 3E-50 | 8F-CE | 笑 | 粧 | 紹 | 肖 | 菖 | 蔣 | 蕉 | 衝 | 裳 | 訟 | 証 | 詔 | 詳 | 象 | 賞 | 醬 |
| 3E-60 | 8F-DE | 鉦 | 鍾 | 鐘 | 障 | 鞞 | 上 | 丈 | 丞 | 乘 | 冗 | 剩 | 城 | 場 | 壤 | 嬢 | 常 |
| 3E-70 | 8F-EE | 情 | 擾 | 条 | 杖 | 淨 | 状 | 畳 | 穰 | 蒸 | 讓 | 釀 | 錠 | 囑 | 埴 | 飾 |   |
| 3F-20 | 90-3F |   | 拭 | 植 | 殖 | 燭 | 織 | 職 | 色 | 触 | 食 | 蝕 | 辱 | 尻 | 伸 | 信 | 侵 |
| 3F-30 | 90-4F | 唇 | 娠 | 寢 | 審 | 心 | 慎 | 振 | 新 | 晋 | 森 | 榛 | 浸 | 深 | 申 | 疹 | 真 |
| 3F-40 | 90-5F | 神 | 秦 | 紳 | 臣 | 芯 | 薪 | 親 | 診 | 身 | 辛 | 進 | 針 | 震 | 人 | 仁 | 刃 |
| 3F-50 | 90-6F | 塵 | 壬 | 尋 | 甚 | 尽 | 腎 | 訊 | 迅 | 陣 | 靱 | 筈 | 諏 | 須 | 酢 | 囟 | 厨 |
| 3F-60 | 90-80 | 逗 | 吹 | 垂 | 帥 | 推 | 水 | 炊 | 睡 | 粹 | 翠 | 衰 | 遂 | 醉 | 錐 | 錘 | 随 |
| 3F-70 | 90-90 | 瑞 | 髓 | 崇 | 嵩 | 数 | 枢 | 趨 | 雛 | 据 | 杉 | 栢 | 菅 | 頗 | 雀 | 裾 |   |
| 40-20 | 90-9E |   | 澄 | 摺 | 寸 | 世 | 瀨 | 畝 | 是 | 凄 | 制 | 勢 | 姓 | 征 | 性 | 成 | 政 |
| 40-30 | 90-AE | 整 | 星 | 晴 | 棲 | 栖 | 正 | 清 | 牲 | 生 | 盛 | 精 | 聖 | 声 | 製 | 西 | 誠 |
| 40-40 | 90-BE | 誓 | 請 | 逝 | 醒 | 青 | 静 | 齐 | 税 | 脆 | 隻 | 席 | 惜 | 戚 | 斥 | 昔 | 析 |
| 40-50 | 90-CE | 石 | 積 | 籍 | 績 | 脊 | 責 | 赤 | 跡 | 蹟 | 碩 | 切 | 拙 | 接 | 撰 | 折 | 設 |
| 40-60 | 90-DE | 窃 | 節 | 説 | 雪 | 絶 | 舌 | 蟬 | 仙 | 先 | 千 | 占 | 宣 | 専 | 尖 | 川 | 戰 |
| 40-70 | 90-EE | 扇 | 撰 | 栓 | 梅 | 泉 | 浅 | 洗 | 染 | 潜 | 煎 | 煽 | 旋 | 穿 | 箭 | 線 |   |
| 41-20 | 91-3F |   | 織 | 羨 | 腺 | 舛 | 船 | 薦 | 詮 | 賤 | 踐 | 選 | 遷 | 錢 | 銑 | 閃 | 鮮 |
| 41-30 | 91-4F | 前 | 善 | 漸 | 然 | 全 | 禪 | 繕 | 膳 | 糲 | 噲 | 塑 | 岨 | 措 | 曾 | 曾 | 楚 |
| 41-40 | 91-5F | 狙 | 疏 | 疎 | 礎 | 祖 | 租 | 粗 | 素 | 組 | 蘇 | 訴 | 阻 | 遯 | 鼠 | 僧 | 創 |

| コード   |       | 0 | 1 | 2 | 3 | 4 | 5 | 6 | 7 | 8 | 9 | A | B | C | D | E | F |
|-------|-------|---|---|---|---|---|---|---|---|---|---|---|---|---|---|---|---|
| JIS   | S-JIS |   |   |   |   |   |   |   |   |   |   |   |   |   |   |   |   |
| 41-50 | 91-6F | 双 | 叢 | 倉 | 喪 | 壯 | 奏 | 爽 | 宋 | 層 | 匠 | 惣 | 想 | 搜 | 掃 | 插 | 搔 |
| 41-60 | 91-80 | 操 | 早 | 曹 | 巢 | 槍 | 槽 | 漕 | 燥 | 争 | 瘦 | 相 | 窓 | 糟 | 総 | 綜 | 聡 |
| 41-70 | 91-90 | 草 | 莊 | 葬 | 蒼 | 藻 | 装 | 走 | 送 | 遭 | 鎗 | 霜 | 騷 | 像 | 増 | 憎 |   |
| 42-20 | 91-9E |   | 臈 | 蔵 | 贈 | 造 | 促 | 側 | 則 | 即 | 息 | 捉 | 束 | 測 | 足 | 速 | 俗 |
| 42-30 | 91-AE | 属 | 賊 | 族 | 続 | 卒 | 袖 | 其 | 揃 | 存 | 孫 | 尊 | 損 | 村 | 遜 | 他 | 多 |
| 42-40 | 91-BE | 太 | 汰 | 訖 | 唾 | 墮 | 妥 | 惰 | 打 | 柁 | 舵 | 梢 | 陀 | 駄 | 驛 | 体 | 堆 |
| 42-50 | 91-CE | 対 | 耐 | 岱 | 帯 | 待 | 怠 | 態 | 戴 | 替 | 泰 | 滯 | 胎 | 腿 | 苔 | 袋 | 貸 |
| 42-60 | 91-DE | 退 | 逮 | 隊 | 黛 | 鯛 | 代 | 台 | 大 | 第 | 醜 | 題 | 鷹 | 滝 | 瀧 | 卓 | 啄 |
| 42-70 | 91-EE | 宅 | 托 | 扨 | 拓 | 沢 | 濯 | 琢 | 託 | 鐸 | 濁 | 諾 | 茸 | 凧 | 蛸 | 只 |   |
| 43-20 | 92-3F |   | 叩 | 但 | 達 | 辰 | 奪 | 脱 | 巽 | 豎 | 辿 | 棚 | 谷 | 狸 | 鱈 | 樽 | 誰 |
| 43-30 | 92-4F | 丹 | 单 | 嘆 | 坦 | 担 | 探 | 旦 | 歎 | 淡 | 湛 | 炭 | 短 | 端 | 筆 | 綻 | 耽 |
| 43-40 | 92-5F | 胆 | 蛋 | 誕 | 鍛 | 団 | 壇 | 彈 | 断 | 暖 | 檀 | 段 | 男 | 談 | 値 | 知 | 地 |
| 43-50 | 92-6F | 弛 | 恥 | 智 | 池 | 痴 | 稚 | 置 | 致 | 蚰 | 遲 | 馳 | 築 | 畜 | 竹 | 筑 | 蓄 |
| 43-60 | 92-80 | 逐 | 秩 | 窒 | 茶 | 嫡 | 着 | 中 | 仲 | 宙 | 忠 | 抽 | 昼 | 柱 | 注 | 虫 | 衷 |
| 43-70 | 92-90 | 註 | 酎 | 鑄 | 駐 | 檣 | 瀦 | 猪 | 苧 | 著 | 貯 | 丁 | 兆 | 凋 | 喋 | 寵 |   |
| 44-20 | 92-9E |   | 帖 | 帳 | 庁 | 弔 | 張 | 彫 | 徵 | 懲 | 挑 | 暢 | 朝 | 潮 | 牒 | 町 | 眺 |
| 44-30 | 92-AE | 聴 | 脹 | 腸 | 蝶 | 調 | 謀 | 超 | 跳 | 鈔 | 長 | 頂 | 鳥 | 勅 | 抄 | 直 | 朕 |
| 44-40 | 92-BE | 沈 | 珍 | 賃 | 鎮 | 陳 | 津 | 墜 | 椎 | 槌 | 追 | 鎚 | 痛 | 通 | 塚 | 柁 | 搦 |
| 44-50 | 92-CE | 槻 | 佃 | 漬 | 柘 | 辻 | 蔦 | 綴 | 鐸 | 椿 | 潰 | 坪 | 壺 | 孀 | 紬 | 爪 | 吊 |
| 44-60 | 92-DE | 釣 | 鶴 | 亭 | 低 | 停 | 偵 | 荊 | 貞 | 呈 | 堤 | 定 | 帝 | 底 | 庭 | 廷 | 弟 |
| 44-70 | 92-EE | 悌 | 抵 | 挺 | 提 | 梯 | 汀 | 碇 | 禎 | 程 | 締 | 艇 | 訂 | 諦 | 蹄 | 遞 |   |

| コード   |       | 0 | 1 | 2 | 3 | 4 | 5 | 6 | 7 | 8 | 9 | A | B | C | D | E | F |
|-------|-------|---|---|---|---|---|---|---|---|---|---|---|---|---|---|---|---|
| JIS   | S-JIS |   |   |   |   |   |   |   |   |   |   |   |   |   |   |   |   |
| 45-20 | 93-3F |   | 邸 | 鄭 | 釘 | 鼎 | 泥 | 摘 | 擢 | 敵 | 滴 | 的 | 笛 | 適 | 鎬 | 溺 | 哲 |
| 45-30 | 93-4F | 徹 | 撤 | 轍 | 迭 | 鉄 | 典 | 填 | 天 | 展 | 店 | 添 | 纏 | 甜 | 貼 | 転 | 顛 |
| 45-40 | 93-5F | 点 | 伝 | 殿 | 澱 | 田 | 電 | 兎 | 吐 | 堵 | 塗 | 妬 | 屠 | 徒 | 斗 | 杜 | 渡 |
| 45-50 | 93-6F | 登 | 菟 | 賭 | 途 | 都 | 鍍 | 砥 | 砺 | 努 | 度 | 土 | 奴 | 怒 | 倒 | 党 | 冬 |
| 45-60 | 93-80 | 凍 | 刀 | 唐 | 塔 | 塘 | 套 | 宕 | 島 | 嶋 | 悼 | 投 | 搭 | 東 | 桃 | 栲 | 棟 |
| 45-70 | 93-90 | 盜 | 淘 | 湯 | 涛 | 灯 | 燈 | 当 | 痘 | 禱 | 等 | 答 | 筒 | 糖 | 統 | 到 |   |
| 46-20 | 93-9E |   | 董 | 蕩 | 藤 | 討 | 騰 | 豆 | 踏 | 逃 | 透 | 鐙 | 陶 | 頭 | 騰 | 鬪 | 働 |
| 46-30 | 93-AE | 動 | 同 | 堂 | 導 | 懂 | 撞 | 洞 | 瞳 | 童 | 胴 | 苟 | 道 | 銅 | 峠 | 鴛 | 匿 |
| 46-40 | 93-BE | 得 | 徳 | 洸 | 特 | 督 | 禿 | 篤 | 毒 | 独 | 読 | 析 | 椽 | 凸 | 突 | 椴 | 届 |
| 46-50 | 93-CE | 鳶 | 苦 | 寅 | 酉 | 瀨 | 噸 | 屯 | 惇 | 敦 | 沌 | 豚 | 遁 | 頓 | 吞 | 曇 | 鈍 |
| 46-60 | 93-DE | 奈 | 那 | 内 | 乍 | 凧 | 薙 | 謎 | 灘 | 捺 | 鍋 | 櫓 | 馴 | 繩 | 啜 | 南 | 楠 |
| 46-70 | 93-EE | 軟 | 難 | 汝 | 二 | 尼 | 弍 | 迹 | 勺 | 賑 | 肉 | 虹 | 廿 | 日 | 乳 | 入 |   |
| 47-20 | 94-3F |   | 如 | 尿 | 萑 | 任 | 妊 | 忍 | 認 | 濡 | 禰 | 衤 | 寧 | 葱 | 猫 | 熱 | 年 |
| 47-30 | 94-4F | 念 | 捻 | 燃 | 燃 | 粘 | 乃 | 迺 | 之 | 埜 | 囊 | 惱 | 濃 | 納 | 能 | 腦 | 膿 |
| 47-40 | 94-5F | 農 | 覗 | 蚤 | 巴 | 把 | 播 | 霸 | 杷 | 波 | 派 | 琶 | 破 | 婆 | 罵 | 芭 | 馬 |
| 47-50 | 94-6F | 俳 | 廢 | 拝 | 排 | 敗 | 杯 | 盃 | 牌 | 背 | 肺 | 輩 | 配 | 倍 | 培 | 媒 | 梅 |
| 47-60 | 94-80 | 楫 | 煤 | 狽 | 買 | 売 | 賠 | 陪 | 這 | 蠅 | 秤 | 矧 | 菽 | 伯 | 剥 | 博 | 拍 |
| 47-70 | 94-90 | 柏 | 泊 | 白 | 箔 | 粕 | 舶 | 薄 | 迫 | 曝 | 漠 | 爆 | 縛 | 莫 | 駁 | 麥 |   |
| 48-20 | 94-9E |   | 函 | 箱 | 裕 | 箸 | 肇 | 筈 | 櫨 | 幡 | 肌 | 畑 | 畠 | 八 | 鉢 | 澆 | 癸 |
| 48-30 | 94-AE | 醜 | 髮 | 伐 | 罰 | 拔 | 筏 | 閥 | 鳩 | 嘶 | 塙 | 蛤 | 隼 | 伴 | 判 | 半 | 反 |
| 48-40 | 94-BE | 叛 | 帆 | 搬 | 斑 | 板 | 汜 | 汎 | 版 | 犯 | 班 | 畔 | 繁 | 般 | 藩 | 販 | 範 |

| コード   |       | 0 | 1 | 2 | 3 | 4 | 5 | 6 | 7 | 8 | 9 | A | B | C  | D | E | F |
|-------|-------|---|---|---|---|---|---|---|---|---|---|---|---|----|---|---|---|
| JIS   | S-JIS |   |   |   |   |   |   |   |   |   |   |   |   |    |   |   |   |
| 48-50 | 94-CE | 采 | 煩 | 頒 | 飯 | 挽 | 晚 | 番 | 盤 | 磐 | 蕃 | 蛮 | 匪 | 卑  | 否 | 妃 | 庇 |
| 48-60 | 94-DE | 彼 | 悲 | 扉 | 批 | 披 | 斐 | 比 | 泌 | 疲 | 皮 | 碑 | 秘 | 緋  | 罷 | 肥 | 被 |
| 48-70 | 94-EE | 誹 | 費 | 避 | 非 | 飛 | 樋 | 簸 | 備 | 尾 | 微 | 枇 | 毘 | 琵琶 | 眉 | 美 |   |
| 49-20 | 95-3F |   | 鼻 | 柎 | 稗 | 匹 | 疋 | 髭 | 彦 | 膝 | 菱 | 肘 | 粥 | 必  | 畢 | 筆 | 逼 |
| 49-30 | 95-4F | 桧 | 姬 | 媛 | 紐 | 百 | 謬 | 俵 | 彪 | 標 | 氷 | 漂 | 瓢 | 票  | 表 | 評 | 豹 |
| 49-40 | 95-5F | 廟 | 描 | 病 | 秒 | 苗 | 錨 | 鋌 | 蒜 | 蛭 | 鱸 | 品 | 彬 | 斌  | 浜 | 瀕 | 貧 |
| 49-50 | 95-6F | 賚 | 頻 | 敏 | 瓶 | 不 | 付 | 埠 | 夫 | 婦 | 富 | 富 | 布 | 府  | 怖 | 扶 | 敷 |
| 49-60 | 95-80 | 斧 | 普 | 浮 | 父 | 符 | 腐 | 膚 | 芙 | 譜 | 負 | 賦 | 赴 | 阜  | 附 | 侮 | 撫 |
| 49-70 | 95-90 | 武 | 舞 | 葡 | 蕪 | 部 | 封 | 楓 | 風 | 葺 | 落 | 伏 | 副 | 復  | 幅 | 服 |   |
| 4A-20 | 95-9E |   | 福 | 腹 | 複 | 覆 | 淵 | 弗 | 扌 | 沸 | 仏 | 物 | 鮒 | 分  | 吻 | 噴 | 墳 |
| 4A-30 | 95-AE | 憤 | 扮 | 焚 | 奮 | 粉 | 糞 | 紛 | 雰 | 文 | 聞 | 丙 | 併 | 兵  | 塀 | 幣 | 平 |
| 4A-40 | 95-BE | 弊 | 柄 | 並 | 蔽 | 閉 | 陛 | 米 | 頁 | 僻 | 壁 | 癖 | 碧 | 別  | 瞥 | 蔑 | 篋 |
| 4A-50 | 95-CE | 偏 | 變 | 片 | 篇 | 編 | 辺 | 返 | 遍 | 便 | 勉 | 媿 | 弁 | 鞭  | 保 | 舖 | 鋪 |
| 4A-60 | 95-DE | 圃 | 捕 | 步 | 甫 | 補 | 輔 | 穗 | 募 | 墓 | 慕 | 戊 | 暮 | 母  | 簿 | 菩 | 倣 |
| 4A-70 | 95-EE | 俸 | 包 | 呆 | 報 | 奉 | 宝 | 峰 | 峯 | 崩 | 庖 | 抱 | 捧 | 放  | 方 | 朋 |   |
| 4B-20 | 96-3F |   | 法 | 泡 | 烹 | 砲 | 縫 | 胞 | 芳 | 萌 | 蓬 | 蜂 | 褒 | 訪  | 豐 | 邦 | 鋒 |
| 4B-30 | 96-4F | 飽 | 鳳 | 鵬 | 乏 | 亡 | 傍 | 剖 | 坊 | 妨 | 帽 | 忘 | 忙 | 房  | 暴 | 望 | 某 |
| 4B-40 | 96-5F | 棒 | 冒 | 紡 | 肪 | 膨 | 謀 | 貌 | 貿 | 銓 | 防 | 吠 | 頰 | 北  | 僕 | 卜 | 墨 |
| 4B-50 | 96-6F | 撲 | 朴 | 牧 | 睦 | 穆 | 卸 | 勃 | 沒 | 殆 | 堀 | 幌 | 奔 | 本  | 翻 | 凡 | 盆 |
| 4B-60 | 96-80 | 摩 | 磨 | 魔 | 麻 | 埋 | 妹 | 味 | 枚 | 每 | 哩 | 禎 | 幕 | 膜  | 枕 | 鮪 | 枉 |
| 4B-70 | 96-90 | 鱒 | 榭 | 亦 | 俣 | 又 | 抹 | 末 | 沫 | 迄 | 俛 | 繭 | 磨 | 万  | 慢 | 滿 |   |

| コード   |       | 0 | 1 | 2 | 3 | 4 | 5 | 6 | 7 | 8 | 9 | A | B | C | D | E | F |
|-------|-------|---|---|---|---|---|---|---|---|---|---|---|---|---|---|---|---|
| JIS   | S-JIS |   |   |   |   |   |   |   |   |   |   |   |   |   |   |   |   |
| 4C-20 | 96-9E |   | 漫 | 蔓 | 味 | 未 | 魅 | 巳 | 箕 | 岬 | 密 | 蜜 | 湊 | 蓑 | 稔 | 脈 | 妙 |
| 4C-30 | 96-AE | 耗 | 民 | 眠 | 務 | 夢 | 無 | 牟 | 矛 | 霧 | 鷓 | 棕 | 婿 | 娘 | 冥 | 名 | 命 |
| 4C-40 | 96-BE | 明 | 盟 | 迷 | 銘 | 鳴 | 姪 | 牝 | 滅 | 免 | 棉 | 綿 | 緬 | 面 | 麵 | 摸 | 模 |
| 4C-50 | 96-CE | 茂 | 妄 | 孟 | 毛 | 猛 | 盲 | 網 | 耗 | 蒙 | 儲 | 木 | 默 | 目 | 杳 | 勿 | 餅 |
| 4C-60 | 96-DE | 尤 | 戾 | 粃 | 貰 | 問 | 悶 | 紋 | 門 | 匆 | 也 | 冶 | 夜 | 爺 | 耶 | 野 | 弥 |
| 4C-70 | 96-EE | 矢 | 厄 | 役 | 約 | 藥 | 訖 | 躍 | 靖 | 柳 | 藪 | 鑪 | 愉 | 愈 | 油 | 癒 |   |
| 4D-20 | 97-3F |   | 諭 | 輸 | 唯 | 佑 | 優 | 勇 | 友 | 宥 | 幽 | 悠 | 憂 | 揖 | 有 | 柚 | 湧 |
| 4D-30 | 97-4F | 涌 | 猶 | 猷 | 由 | 祐 | 裕 | 誘 | 遊 | 邑 | 郵 | 雄 | 融 | 夕 | 予 | 余 | 与 |
| 4D-40 | 97-5F | 誉 | 輿 | 預 | 傭 | 幼 | 妖 | 容 | 庸 | 揚 | 搖 | 擁 | 曜 | 楊 | 樣 | 洋 | 溶 |
| 4D-50 | 97-6F | 熔 | 用 | 窯 | 羊 | 耀 | 葉 | 蓉 | 要 | 謠 | 踊 | 遙 | 陽 | 養 | 慾 | 抑 | 欲 |
| 4D-60 | 97-80 | 沃 | 浴 | 翌 | 翼 | 淀 | 羅 | 螺 | 裸 | 來 | 萊 | 賴 | 雷 | 洛 | 絡 | 落 | 酪 |
| 4D-70 | 97-90 | 乱 | 卵 | 嵐 | 欄 | 濫 | 藍 | 蘭 | 覽 | 利 | 吏 | 履 | 李 | 梨 | 理 | 璃 |   |
| 4E-20 | 97-9E |   | 痢 | 裏 | 裡 | 里 | 離 | 陸 | 律 | 率 | 立 | 莅 | 掠 | 略 | 劉 | 流 | 溜 |
| 4E-30 | 97-AE | 琉 | 留 | 硫 | 粒 | 隆 | 竜 | 龍 | 侶 | 慮 | 旅 | 虜 | 了 | 亮 | 僚 | 兩 | 凌 |
| 4E-40 | 97-BE | 寮 | 料 | 梁 | 涼 | 獵 | 療 | 瞭 | 稜 | 糧 | 良 | 諒 | 遼 | 量 | 陵 | 領 | 力 |
| 4E-50 | 97-CE | 綠 | 倫 | 厘 | 林 | 淋 | 隣 | 琳 | 臨 | 輪 | 隣 | 鱗 | 麟 | 璫 | 罌 | 淚 | 累 |
| 4E-60 | 97-DE | 類 | 令 | 伶 | 例 | 冷 | 勵 | 嶺 | 伶 | 玲 | 礼 | 苓 | 鈴 | 隸 | 零 | 靈 | 麗 |
| 4E-70 | 97-EE | 齡 | 曆 | 歷 | 列 | 劣 | 烈 | 裂 | 廉 | 恋 | 憐 | 漣 | 煉 | 簾 | 練 | 聯 |   |
| 4F-20 | 98-3F |   | 蓮 | 連 | 鍊 | 呂 | 魯 | 櫓 | 炉 | 賂 | 路 | 露 | 勞 | 婁 | 廊 | 弄 | 朗 |
| 4F-30 | 98-4F | 楼 | 榔 | 浪 | 漏 | 牢 | 狼 | 籠 | 老 | 聾 | 蠟 | 郎 | 六 | 麓 | 祿 | 肋 | 録 |
| 4F-40 | 98-5F | 論 | 倭 | 和 | 話 | 歪 | 賄 | 脇 | 惑 | 粹 | 鷲 | 互 | 亘 | 鱒 | 詫 | 藁 | 蕨 |

| コード   |       | 0 | 1 | 2 | 3 | 4 | 5 | 6 | 7 | 8 | 9 | A | B | C | D | E | F |
|-------|-------|---|---|---|---|---|---|---|---|---|---|---|---|---|---|---|---|
| JIS   | S-JIS |   |   |   |   |   |   |   |   |   |   |   |   |   |   |   |   |
| 4F-50 | 98-6F | 椀 | 湾 | 碗 | 腕 |   |   |   |   |   |   |   |   |   |   |   |   |
| 4F-60 | 98-80 |   |   |   |   |   |   |   |   |   |   |   |   |   |   |   |   |
| 4F-70 | 98-90 |   |   |   |   |   |   |   |   |   |   |   |   |   |   |   |   |
| 50-20 | 98-9E |   | 弑 | 丐 | 丕 | 个 | 卩 | 丿 | 井 | 丿 | 乂 | 乖 | 乘 | 亂 | 丿 | 豫 | 事 |
| 50-30 | 98-AE | 舒 | 式 | 于 | 亞 | 亟 | 一 | 亢 | 京 | 毫 | 亶 | 从 | 仍 | 仄 | 仆 | 仂 | 仗 |
| 50-40 | 98-BE | 仞 | 仞 | 仟 | 价 | 伉 | 佚 | 估 | 佛 | 佝 | 佗 | 佇 | 佶 | 侈 | 侏 | 侘 | 佻 |
| 50-50 | 98-CE | 佩 | 佰 | 侑 | 佯 | 來 | 侖 | 儘 | 俛 | 俟 | 俎 | 俘 | 俛 | 俑 | 俚 | 俐 | 俤 |
| 50-60 | 98-DE | 俤 | 倚 | 倨 | 倔 | 倪 | 控 | 倅 | 倅 | 倝 | 倡 | 倩 | 倬 | 俾 | 俯 | 們 | 倆 |
| 50-70 | 98-EE | 偃 | 假 | 會 | 偕 | 修 | 偈 | 做 | 偕 | 偲 | 偷 | 傀 | 倣 | 傅 | 偃 | 傲 |   |
| 51-20 | 99-3F |   | 僉 | 僊 | 傳 | 僂 | 僖 | 僞 | 僿 | 僭 | 僭 | 僮 | 價 | 僵 | 儉 | 僞 | 儂 |
| 51-30 | 99-4F | 儘 | 儕 | 儔 | 儖 | 儗 | 儚 | 儛 | 儜 | 儞 | 儿 | 兀 | 兒 | 兌 | 免 | 兢 | 競 |
| 51-40 | 99-5F | 兩 | 兪 | 兮 | 冀 | 冂 | 回 | 册 | 冉 | 冏 | 冑 | 菁 | 冕 | 冂 | 冤 | 寇 | 冢 |
| 51-50 | 99-6F | 寫 | 冪 | 丿 | 决 | 冫 | 冲 | 冰 | 况 | 冽 | 涸 | 凉 | 凜 | 几 | 處 | 凵 | 凭 |
| 51-60 | 99-80 | 凰 | 凵 | 函 | 冫 | 刊 | 刂 | 刂 | 刂 | 刂 | 刂 | 刂 | 刂 | 刂 | 刂 | 刂 | 刂 |
| 51-70 | 99-90 | 刂 | 剔 | 剪 | 剡 | 剩 | 剡 | 剡 | 剡 | 劍 | 劍 | 劍 | 劍 | 劈 | 劑 | 辨 |   |
| 52-20 | 99-9E |   | 辦 | 劬 | 劬 | 劬 | 劬 | 劬 | 劬 | 劬 | 勞 | 勛 | 勛 | 飭 | 勳 | 勳 | 勵 |
| 52-30 | 99-AE | 勸 | 勺 | 匆 | 匈 | 甸 | 匍 | 匍 | 匍 | 匍 | 匍 | 匍 | 匍 | 匍 | 匍 | 匍 | 匍 |
| 52-40 | 99-BE | 卒 | 卅 | 卅 | 卉 | 卂 | 準 | 卂 | 卂 | 卂 | 卂 | 卂 | 卂 | 卷 | 厂 | 厠 | 厦 |
| 52-50 | 99-CE | 厥 | 廝 | 厥 | 厶 | 參 | 篡 | 雙 | 叟 | 曼 | 燮 | 叮 | 叨 | 叭 | 叭 | 吁 | 吽 |
| 52-60 | 99-DE | 呀 | 听 | 吭 | 吼 | 吮 | 呐 | 吩 | 吝 | 呖 | 咏 | 呵 | 咎 | 咳 | 呱 | 呷 | 咭 |
| 52-70 | 99-EE | 咒 | 呻 | 咀 | 呶 | 咄 | 咐 | 咆 | 哇 | 罈 | 咸 | 啞 | 咬 | 哄 | 哈 | 咨 |   |

| コード   |       | 0 | 1 | 2 | 3 | 4 | 5 | 6 | 7 | 8 | 9 | A | B | C | D | E | F |
|-------|-------|---|---|---|---|---|---|---|---|---|---|---|---|---|---|---|---|
| JIS   | S-JIS |   |   |   |   |   |   |   |   |   |   |   |   |   |   |   |   |
| 53-20 | 9A-3F |   | 咫 | 晒 | 咤 | 咾 | 尙 | 忻 | 哥 | 哦 | 唏 | 唔 | 哽 | 哮 | 哭 | 哺 | 哢 |
| 53-30 | 9A-4F | 嗽 | 哇 | 啣 | 啞 | 售 | 啜 | 啖 | 啗 | 啗 | 唸 | 唢 | 唢 | 喙 | 喀 | 咯 | 喊 |
| 53-40 | 9A-5F | 喟 | 啻 | 啾 | 喘 | 啣 | 單 | 啼 | 喃 | 喻 | 喇 | 唳 | 鳴 | 嗅 | 嗟 | 嘎 | 嗜 |
| 53-50 | 9A-6F | 嗟 | 嗔 | 嘔 | 嗽 | 嘖 | 嗽 | 嗽 | 嘛 | 噠 | 噎 | 噎 | 噎 | 噎 | 噎 | 噎 | 噎 |
| 53-60 | 9A-80 | 噫 | 噤 | 嘯 | 噬 | 噪 | 噤 | 噤 | 噤 | 噤 | 噤 | 噤 | 噤 | 嚮 | 嚮 | 嚴 | 囂 |
| 53-70 | 9A-90 | 嚼 | 嚼 | 噉 | 轉 | 嚙 | 贈 | 囑 | 嚙 | 口 | 囫 | 囫 | 囫 | 囫 | 囫 | 囫 |   |
| 54-20 | 9A-9E |   | 圜 | 國 | 圍 | 圓 | 團 | 圖 | 晉 | 圓 | 圪 | 坏 | 圪 | 坎 | 圪 | 圪 | 坏 |
| 54-30 | 9A-AE | 坩 | 垂 | 垚 | 坡 | 坩 | 坩 | 垓 | 垓 | 坩 | 坩 | 坩 | 坩 | 埃 | 坩 | 坩 | 坩 |
| 54-40 | 9A-BE | 坩 | 壘 | 坩 | 埤 | 坩 | 埤 | 埤 | 埤 | 埤 | 埤 | 埤 | 埤 | 埤 | 埤 | 埤 | 埤 |
| 54-50 | 9A-CE | 墅 | 塢 | 墟 | 塢 | 塢 | 塢 | 塢 | 塢 | 墮 | 壅 | 壓 | 壑 | 壑 | 壑 | 壑 | 壑 |
| 54-60 | 9A-DE | 壘 | 壤 | 壘 | 壯 | 壺 | 壹 | 壻 | 壺 | 壽 | 久 | 久 | 夂 | 夂 | 夂 | 夥 | 夂 |
| 54-70 | 9A-EE | 夭 | 夂 | 夸 | 夾 | 奇 | 奕 | 奂 | 奎 | 奚 | 奘 | 奢 | 奠 | 奧 | 獎 | 奘 |   |
| 55-20 | 9B-3F |   | 奸 | 妁 | 妝 | 佞 | 佞 | 妣 | 妣 | 姆 | 姨 | 姜 | 妍 | 姪 | 姚 | 娥 | 娟 |
| 55-30 | 9B-4F | 娑 | 娜 | 娉 | 娉 | 婀 | 姪 | 婉 | 姪 | 娶 | 婢 | 婪 | 媚 | 媼 | 媼 | 媼 | 媼 |
| 55-40 | 9B-5F | 媽 | 媽 | 嫗 | 嫦 | 嫩 | 嫖 | 嫖 | 嫖 | 嬌 | 嬋 | 嬋 | 嬋 | 嬋 | 嬋 | 嬋 | 嬋 |
| 55-50 | 9B-6F | 孃 | 孃 | 孃 | 子 | 孕 | 孚 | 孛 | 孛 | 孩 | 孰 | 孳 | 孵 | 學 | 孳 | 孳 | 宀 |
| 55-60 | 9B-80 | 它 | 宦 | 宸 | 寃 | 寇 | 霍 | 寔 | 寐 | 寤 | 寤 | 寤 | 寤 | 寤 | 寫 | 寰 | 寶 |
| 55-70 | 9B-90 | 寶 | 尅 | 將 | 專 | 對 | 尔 | 尅 | 尅 | 尅 | 尸 | 尹 | 屁 | 屈 | 屎 | 肩 |   |
| 56-20 | 9B-9E |   | 屐 | 屐 | 屐 | 屬 | 屐 | 屐 | 屐 | 屹 | 岌 | 岑 | 岔 | 岌 | 岌 | 岌 | 岌 |
| 56-30 | 9B-AE | 岬 | 岬 | 岬 | 岬 | 岬 | 岬 | 岬 | 岬 | 岬 | 岬 | 岬 | 岬 | 岬 | 岬 | 岬 | 岬 |
| 56-40 | 9B-BE | 崮 | 崮 | 崮 | 崮 | 崮 | 崮 | 崮 | 崮 | 崮 | 崮 | 崮 | 崮 | 崮 | 崮 | 崮 | 崮 |



| コード   |       | 0 | 1 | 2 | 3 | 4 | 5 | 6 | 7 | 8 | 9 | A | B | C | D | E | F |
|-------|-------|---|---|---|---|---|---|---|---|---|---|---|---|---|---|---|---|
| JIS   | S-JIS |   |   |   |   |   |   |   |   |   |   |   |   |   |   |   |   |
| 56-50 | 9B-CE | 嶄 | 嶂 | 嶢 | 嶣 | 嶤 | 嶥 | 嶦 | 嶧 | 嶨 | 嶩 | 嶪 | 嶫 | 嶬 | 嶭 | 嶯 | 嶰 |
| 56-60 | 9B-DE | 巫 | 巳 | 卮 | 帀 | 币 | 市 | 布 | 帄 | 帅 | 帆 | 帇 | 师 | 帉 | 帊 | 帋 | 希 |
| 56-70 | 9B-EE | 幟 | 幢 | 幣 | 帑 | 幓 | 幔 | 么 | 麼 | 广 | 庠 | 廁 | 廂 | 廈 | 廐 | 廑 |   |
| 57-20 | 9C-3F |   | 廖 | 廣 | 廡 | 廢 | 廣 | 廢 | 廥 | 廦 | 廨 | 廩 | 廪 | 廫 | 廬 | 廭 | 廮 |
| 57-30 | 9C-4F | 卅 | 弃 | 冫 | 冪 | 冫 | 冫 | 冫 | 冫 | 冫 | 冫 | 冫 | 冫 | 冫 | 冫 | 冫 | 冫 |
| 57-40 | 9C-5F | 彑 | 彑 | 彑 | 彑 | 彑 | 彑 | 彑 | 彑 | 彑 | 彑 | 彑 | 彑 | 彑 | 彑 | 彑 | 彑 |
| 57-50 | 9C-6F | 徙 | 徙 | 徙 | 徙 | 徙 | 徙 | 徙 | 徙 | 徙 | 徙 | 徙 | 徙 | 徙 | 徙 | 徙 | 徙 |
| 57-60 | 9C-80 | 怙 | 恂 | 怩 | 恂 | 恂 | 恂 | 怙 | 怕 | 怩 | 怩 | 怩 | 怩 | 恂 | 恂 | 恂 | 恂 |
| 57-70 | 9C-90 | 協 | 恆 | 恍 | 恂 | 恂 | 恂 | 恂 | 恂 | 恂 | 恂 | 恂 | 恂 | 恂 | 恂 | 恂 | 恂 |
| 58-20 | 9C-9E |   | 悄 | 悛 | 悛 | 悛 | 悛 | 悛 | 悛 | 悛 | 悛 | 悛 | 悛 | 悛 | 悛 | 悛 | 悛 |
| 58-30 | 9C-AE | 悵 | 悵 | 悵 | 悵 | 悵 | 悵 | 悵 | 悵 | 悵 | 悵 | 悵 | 悵 | 悵 | 悵 | 悵 | 悵 |
| 58-40 | 9C-BE | 慇 | 慇 | 慇 | 慇 | 慇 | 慇 | 慇 | 慇 | 慇 | 慇 | 慇 | 慇 | 慇 | 慇 | 慇 | 慇 |
| 58-50 | 9C-CE | 慚 | 慚 | 慚 | 慚 | 慚 | 慚 | 慚 | 慚 | 慚 | 慚 | 慚 | 慚 | 慚 | 慚 | 慚 | 慚 |
| 58-60 | 9C-DE | 慇 | 慇 | 慇 | 慇 | 慇 | 慇 | 慇 | 慇 | 慇 | 慇 | 慇 | 慇 | 慇 | 慇 | 慇 | 慇 |
| 58-70 | 9C-EE | 慇 | 慇 | 慇 | 慇 | 慇 | 慇 | 慇 | 慇 | 慇 | 慇 | 慇 | 慇 | 慇 | 慇 | 慇 | 慇 |
| 59-20 | 9D-3F |   | 扈 | 扈 | 扈 | 扈 | 扈 | 扈 | 扈 | 扈 | 扈 | 扈 | 扈 | 扈 | 扈 | 扈 | 扈 |
| 59-30 | 9D-4F | 扈 | 扈 | 扈 | 扈 | 扈 | 扈 | 扈 | 扈 | 扈 | 扈 | 扈 | 扈 | 扈 | 扈 | 扈 | 扈 |
| 59-40 | 9D-5F | 拈 | 拈 | 拈 | 拈 | 拈 | 拈 | 拈 | 拈 | 拈 | 拈 | 拈 | 拈 | 拈 | 拈 | 拈 | 拈 |
| 59-50 | 9D-6F | 拈 | 拈 | 拈 | 拈 | 拈 | 拈 | 拈 | 拈 | 拈 | 拈 | 拈 | 拈 | 拈 | 拈 | 拈 | 拈 |
| 59-60 | 9D-80 | 扈 | 扈 | 扈 | 扈 | 扈 | 扈 | 扈 | 扈 | 扈 | 扈 | 扈 | 扈 | 扈 | 扈 | 扈 | 扈 |
| 59-70 | 9D-90 | 扈 | 扈 | 扈 | 扈 | 扈 | 扈 | 扈 | 扈 | 扈 | 扈 | 扈 | 扈 | 扈 | 扈 | 扈 | 扈 |

| コード   |       | 0 | 1 | 2 | 3 | 4 | 5 | 6 | 7 | 8 | 9 | A | B | C | D | E | F |
|-------|-------|---|---|---|---|---|---|---|---|---|---|---|---|---|---|---|---|
| JIS   | S-JIS |   |   |   |   |   |   |   |   |   |   |   |   |   |   |   |   |
| 5A-20 | 9D-9E |   | 據 | 擒 | 擅 | 擇 | 撻 | 擘 | 擗 | 擱 | 擧 | 舉 | 擠 | 擡 | 抬 | 擣 | 擯 |
| 5A-30 | 9D-AE | 攬 | 擿 | 擴 | 擲 | 擺 | 攀 | 攪 | 攘 | 攜 | 攢 | 攤 | 攣 | 攬 | 支 | 攵 | 攷 |
| 5A-40 | 9D-BE | 收 | 攸 | 攷 | 效 | 敖 | 敕 | 敍 | 敘 | 敝 | 敝 | 敲 | 數 | 斂 | 斃 | 變 | 斛 |
| 5A-50 | 9D-CE | 斟 | 斫 | 斷 | 旃 | 旃 | 旁 | 旄 | 旌 | 旒 | 旛 | 旛 | 无 | 无 | 旱 | 杲 | 昊 |
| 5A-60 | 9D-DE | 昃 | 昃 | 杳 | 昵 | 昶 | 昴 | 昴 | 晏 | 昞 | 晉 | 晁 | 晞 | 晝 | 晤 | 皓 | 晨 |
| 5A-70 | 9D-EE | 晟 | 晝 | 晰 | 晁 | 暈 | 暎 | 暉 | 暄 | 暘 | 暝 | 暨 | 暹 | 曉 | 暎 | 警 |   |
| 5B-20 | 9E-3F |   | 曄 | 瞭 | 曖 | 曠 | 曠 | 曠 | 曠 | 曠 | 曠 | 曠 | 曠 | 曠 | 曠 | 曠 | 曠 |
| 5B-30 | 9E-4F | 隴 | 霸 | 朮 | 束 | 朶 | 朶 | 朶 | 朶 | 朶 | 朶 | 朶 | 朶 | 朶 | 朶 | 朶 | 朶 |
| 5B-40 | 9E-5F | 忝 | 杼 | 杪 | 粉 | 枋 | 柎 | 枋 | 枋 | 枋 | 枋 | 枋 | 枋 | 枋 | 枋 | 枋 | 枋 |
| 5B-50 | 9E-6F | 柞 | 柞 | 柞 | 柞 | 柞 | 柞 | 柞 | 柞 | 柞 | 柞 | 柞 | 柞 | 柞 | 柞 | 柞 | 柞 |
| 5B-60 | 9E-80 | 梳 | 柞 | 柞 | 柞 | 柞 | 柞 | 柞 | 柞 | 柞 | 柞 | 柞 | 柞 | 柞 | 柞 | 柞 | 柞 |
| 5B-70 | 9E-90 | 梵 | 柞 | 柞 | 柞 | 柞 | 柞 | 柞 | 柞 | 柞 | 柞 | 柞 | 柞 | 柞 | 柞 | 柞 | 柞 |
| 5C-20 | 9E-9E |   | 椿 | 棧 | 棕 | 櫻 | 椒 | 接 | 棗 | 棗 | 柳 | 棗 | 棠 | 檢 | 柞 | 柞 | 柞 |
| 5C-30 | 9E-AE | 楓 | 樹 | 檜 | 楹 | 楷 | 糊 | 楸 | 楸 | 楸 | 楸 | 楸 | 楸 | 楸 | 楸 | 楸 | 楸 |
| 5C-40 | 9E-BE | 榆 | 楞 | 棟 | 榑 | 櫟 | 榑 | 榮 | 槐 | 檜 | 檜 | 檜 | 檜 | 檜 | 檜 | 檜 | 檜 |
| 5C-50 | 9E-CE | 榻 | 檠 | 榑 | 榑 | 榑 | 榑 | 榑 | 榑 | 榑 | 榑 | 榑 | 榑 | 榑 | 榑 | 榑 | 榑 |
| 5C-60 | 9E-DE | 榑 | 榑 | 榑 | 榑 | 榑 | 榑 | 榑 | 榑 | 榑 | 榑 | 榑 | 榑 | 榑 | 榑 | 榑 | 榑 |
| 5C-70 | 9E-EE | 榻 | 榻 | 榻 | 榻 | 榻 | 榻 | 榻 | 榻 | 榻 | 榻 | 榻 | 榻 | 榻 | 榻 | 榻 | 榻 |
| 5D-20 | 9F-3F |   | 檠 | 檠 | 檠 | 檠 | 檠 | 檠 | 檠 | 檠 | 檠 | 檠 | 檠 | 檠 | 檠 | 檠 | 檠 |
| 5D-30 | 9F-4F | 檠 | 檠 | 檠 | 檠 | 檠 | 檠 | 檠 | 檠 | 檠 | 檠 | 檠 | 檠 | 檠 | 檠 | 檠 | 檠 |
| 5D-40 | 9F-5F | 斂 | 斂 | 斂 | 斂 | 斂 | 斂 | 斂 | 斂 | 斂 | 斂 | 斂 | 斂 | 斂 | 斂 | 斂 | 斂 |

| コード   |       | 0 | 1 | 2 | 3 | 4 | 5 | 6 | 7 | 8 | 9 | A | B | C | D | E | F |
|-------|-------|---|---|---|---|---|---|---|---|---|---|---|---|---|---|---|---|
| JIS   | S-JIS |   |   |   |   |   |   |   |   |   |   |   |   |   |   |   |   |
| 5D-50 | 9F-6F | 殪 | 殫 | 殞 | 殲 | 殲 | 殲 | 殲 | 殲 | 毆 | 毆 | 毓 | 峯 | 毳 | 毫 | 毳 | 毳 |
| 5D-60 | 9F-80 | 麾 | 氈 | 氓 | 气 | 氛 | 氫 | 氣 | 汞 | 汕 | 汙 | 汪 | 沂 | 沔 | 沚 | 沁 | 沛 |
| 5D-70 | 9F-90 | 汾 | 汨 | 汜 | 沒 | 沐 | 泄 | 決 | 泓 | 沽 | 泗 | 泗 | 沂 | 沮 | 沱 | 沾 |   |
| 5E-20 | 9F-9E |   | 汙 | 泛 | 泯 | 泮 | 汨 | 洩 | 衍 | 洵 | 洫 | 洽 | 洸 | 洙 | 洵 | 洳 | 洒 |
| 5E-30 | 9F-AE | 洌 | 浣 | 涓 | 宏 | 浚 | 浹 | 浙 | 涎 | 涕 | 濤 | 湴 | 淹 | 洌 | 淵 | 涵 | 淇 |
| 5E-40 | 9F-BE | 淦 | 涸 | 渚 | 淬 | 淞 | 淌 | 淨 | 淒 | 淝 | 淺 | 淙 | 淤 | 淩 | 淪 | 淮 | 渭 |
| 5E-50 | 9F-CE | 湮 | 滂 | 渙 | 浚 | 湟 | 渾 | 渣 | 湫 | 渫 | 淥 | 湍 | 渟 | 滢 | 渺 | 涵 | 渤 |
| 5E-60 | 9F-DE | 滿 | 滃 | 游 | 澗 | 溪 | 澍 | 滉 | 滙 | 滌 | 滯 | 溯 | 滄 | 澗 | 滙 | 滌 | 滄 |
| 5E-70 | 9F-EE | 溥 | 滂 | 溟 | 潁 | 溉 | 灌 | 漚 | 滸 | 滾 | 漿 | 滲 | 漱 | 滯 | 漲 | 滌 |   |
| 5F-20 | E0-3F |   | 漾 | 漓 | 滷 | 澆 | 潺 | 漚 | 澁 | 澀 | 澣 | 潛 | 潛 | 潭 | 澍 | 澣 | 潘 |
| 5F-30 | E0-4F | 澎 | 溜 | 濂 | 潦 | 澳 | 澣 | 澡 | 澤 | 澹 | 澆 | 濤 | 濟 | 濕 | 澣 | 灑 | 濘 |
| 5F-40 | E0-5F | 濱 | 濮 | 濛 | 瀉 | 瀋 | 澣 | 瀑 | 養 | 瀏 | 瀘 | 瀛 | 瀚 | 渚 | 瀝 | 瀘 | 瀟 |
| 5F-50 | E0-6F | 灞 | 灑 | 灑 | 灑 | 灣 | 灸 | 炒 | 炯 | 炯 | 炬 | 炸 | 炳 | 炮 | 烟 | 休 | 烝 |
| 5F-60 | E0-80 | 烙 | 焉 | 烽 | 焜 | 焙 | 煥 | 熙 | 熙 | 煦 | 煢 | 煢 | 煢 | 煢 | 熏 | 燻 | 熄 |
| 5F-70 | E0-90 | 煩 | 熨 | 熬 | 爛 | 熹 | 熾 | 燒 | 燉 | 燔 | 燎 | 燠 | 燠 | 燠 | 燠 | 燠 |   |
| 60-20 | E0-9E |   | 燠 | 燠 | 燠 | 爐 | 爛 | 爨 | 爭 | 爬 | 爨 | 爲 | 爨 | 爨 | 爨 | 牀 | 牆 |
| 60-30 | E0-AE | 牋 | 牋 | 牋 | 牋 | 犁 | 犁 | 犇 | 犇 | 犇 | 犇 | 犇 | 犇 | 犇 | 犇 | 犇 | 犇 |
| 60-40 | E0-BE | 狎 | 狎 | 狎 | 狼 | 狡 | 狹 | 狎 | 狎 | 狎 | 狎 | 猜 | 猜 | 猜 | 猜 | 猜 | 猜 |
| 60-50 | E0-CE | 猥 | 猥 | 獎 | 猥 | 默 | 獬 | 獬 | 獨 | 獬 | 獸 | 獵 | 獻 | 獬 | 珈 | 玳 | 玳 |
| 60-60 | E0-DE | 玻 | 珀 | 珥 | 珥 | 珥 | 珥 | 琅 | 瑯 | 瑯 | 瑯 | 瑯 | 瑯 | 瑯 | 瑯 | 瑟 | 瑯 |
| 60-70 | E0-EE | 瑯 | 瑜 | 瑩 | 瑰 | 瑣 | 瑪 | 瑤 | 瑾 | 璋 | 璞 | 璧 | 瓊 | 瓏 | 瓏 | 瓏 |   |

| コード   |       | 0 | 1 | 2 | 3 | 4 | 5 | 6 | 7 | 8 | 9 | A | B | C | D | E | F |
|-------|-------|---|---|---|---|---|---|---|---|---|---|---|---|---|---|---|---|
| JIS   | S·JIS |   |   |   |   |   |   |   |   |   |   |   |   |   |   |   |   |
| 61-20 | E1-3F |   | 瓠 | 瓣 | 舄 | 舄 | 瓮 | 甌 | 甌 | 甌 | 甌 | 瓷 | 甄 | 甃 | 甌 | 甌 | 甌 |
| 61-30 | E1-4F | 藎 | 甕 | 甕 | 甕 | 甕 | 甕 | 甕 | 甕 | 甕 | 甕 | 甕 | 甕 | 甕 | 甕 | 甕 | 甕 |
| 61-40 | E1-5F | 畧 | 畫 | 畧 | 畧 | 畧 | 畧 | 畧 | 畧 | 畧 | 畧 | 疔 | 疔 | 疔 | 疔 | 疔 | 疔 |
| 61-50 | E1-6F | 痂 | 疔 | 疔 | 疔 | 疔 | 疔 | 疔 | 疔 | 疔 | 疔 | 疔 | 疔 | 疔 | 疔 | 疔 | 疔 |
| 61-60 | E1-80 | 痂 | 瘁 | 瘁 | 瘁 | 瘁 | 瘁 | 瘁 | 瘁 | 瘁 | 瘁 | 瘁 | 瘁 | 瘁 | 瘁 | 瘁 | 瘁 |
| 61-70 | E1-90 | 瘰 | 瘰 | 瘰 | 瘰 | 瘰 | 瘰 | 瘰 | 瘰 | 瘰 | 瘰 | 瘰 | 瘰 | 瘰 | 瘰 | 瘰 | 瘰 |
| 62-20 | E1-9E |   | 癩 | 癩 | 癩 | 癩 | 癩 | 癩 | 癩 | 癩 | 癩 | 癩 | 癩 | 癩 | 癩 | 癩 | 癩 |
| 62-30 | E1-AE | 鞞 | 鞞 | 鞞 | 鞞 | 鞞 | 鞞 | 鞞 | 鞞 | 鞞 | 鞞 | 盧 | 盧 | 盧 | 盧 | 盧 | 盧 |
| 62-40 | E1-BE | 眇 | 眇 | 眇 | 眇 | 眇 | 眇 | 眇 | 眇 | 眇 | 眇 | 睚 | 睚 | 睚 | 睚 | 睚 | 睚 |
| 62-50 | E1-CE | 睚 | 睚 | 睚 | 睚 | 睚 | 睚 | 睚 | 睚 | 睚 | 睚 | 瞿 | 瞿 | 瞿 | 瞿 | 瞿 | 瞿 |
| 62-60 | E1-DE | 矗 | 矐 | 矐 | 矐 | 矐 | 矐 | 矐 | 矐 | 矐 | 矐 | 礪 | 礪 | 礪 | 礪 | 礪 | 礪 |
| 62-70 | E1-EE | 碓 | 碓 | 碓 | 碓 | 碓 | 碓 | 碓 | 碓 | 碓 | 碓 | 礪 | 礪 | 礪 | 礪 | 礪 | 礪 |
| 63-20 | E2-3F |   | 磧 | 磧 | 磧 | 磧 | 磧 | 磧 | 磧 | 磧 | 磧 | 礪 | 礪 | 礪 | 礪 | 礪 | 礪 |
| 63-30 | E2-4F | 祕 | 祕 | 祕 | 祕 | 祕 | 祕 | 祕 | 祕 | 祕 | 祕 | 禳 | 禳 | 禳 | 禳 | 禳 | 禳 |
| 63-40 | E2-5F | 秬 | 秬 | 秬 | 秬 | 秬 | 秬 | 秬 | 秬 | 秬 | 秬 | 稗 | 稗 | 稗 | 稗 | 稗 | 稗 |
| 63-50 | E2-6F | 穉 | 穉 | 穉 | 穉 | 穉 | 穉 | 穉 | 穉 | 穉 | 穉 | 窳 | 窳 | 窳 | 窳 | 窳 | 窳 |
| 63-60 | E2-80 | 窳 | 窳 | 窳 | 窳 | 窳 | 窳 | 窳 | 窳 | 窳 | 窳 | 窳 | 窳 | 窳 | 窳 | 窳 | 窳 |
| 63-70 | E2-90 | 竦 | 竦 | 竦 | 竦 | 竦 | 竦 | 竦 | 竦 | 竦 | 竦 | 筭 | 筭 | 筭 | 筭 | 筭 | 筭 |
| 64-20 | E2-9E |   | 筭 | 筭 | 筭 | 筭 | 筭 | 筭 | 筭 | 筭 | 筭 | 筭 | 筭 | 筭 | 筭 | 筭 | 筭 |
| 64-30 | E2-AE | 籩 | 籩 | 籩 | 籩 | 籩 | 籩 | 籩 | 籩 | 籩 | 籩 | 籩 | 籩 | 籩 | 籩 | 籩 | 籩 |
| 64-40 | E2-BE | 籩 | 籩 | 籩 | 籩 | 籩 | 籩 | 籩 | 籩 | 籩 | 籩 | 籩 | 籩 | 籩 | 籩 | 籩 | 籩 |

| コード   |       | 0 | 1 | 2 | 3 | 4 | 5 | 6 | 7 | 8 | 9 | A | B | C | D | E | F |
|-------|-------|---|---|---|---|---|---|---|---|---|---|---|---|---|---|---|---|
| JIS   | S-JIS |   |   |   |   |   |   |   |   |   |   |   |   |   |   |   |   |
| 64-50 | E2-CE | 簧 | 簪 | 簞 | 簷 | 簫 | 簣 | 籌 | 籃 | 簞 | 篋 | 籊 | 籊 | 籊 | 籊 | 籊 | 籊 |
| 64-60 | E2-DE | 籊 | 籊 | 籊 | 籊 | 籊 | 籊 | 籊 | 籊 | 籊 | 籊 | 籊 | 籊 | 籊 | 籊 | 籊 | 籊 |
| 64-70 | E2-EE | 粽 | 糝 | 糝 | 糝 | 糝 | 糝 | 糜 | 糝 | 糝 | 糝 | 糝 | 糝 | 糝 | 糝 | 糝 | 糝 |
| 65-20 | E3-3F |   | 紉 | 紉 | 紉 | 紉 | 紉 | 紉 | 紉 | 紉 | 紉 | 紉 | 紉 | 紉 | 紉 | 紉 | 紉 |
| 65-30 | E3-4F | 絨 | 絮 | 絨 | 絨 | 絨 | 絨 | 絨 | 絨 | 絨 | 絨 | 絨 | 絨 | 絨 | 絨 | 絨 | 絨 |
| 65-40 | E3-5F | 絨 | 總 | 網 | 絢 | 絢 | 絢 | 絢 | 絢 | 絢 | 絢 | 絢 | 絢 | 絢 | 絢 | 絢 | 絢 |
| 65-50 | E3-6F | 縊 | 縣 | 絳 | 絳 | 縊 | 縊 | 縊 | 縊 | 縊 | 縊 | 縊 | 縊 | 縊 | 縊 | 縊 | 縊 |
| 65-60 | E3-80 | 縊 | 縊 | 縊 | 縊 | 縊 | 縊 | 縊 | 縊 | 縊 | 縊 | 縊 | 縊 | 縊 | 縊 | 縊 | 縊 |
| 65-70 | E3-90 | 辮 | 縊 | 縊 | 縊 | 縊 | 縊 | 縊 | 縊 | 縊 | 縊 | 縊 | 縊 | 縊 | 縊 | 缺 |   |
| 66-20 | E3-9E |   | 罇 | 罇 | 罇 | 罇 | 罇 | 罇 | 罇 | 罇 | 罇 | 罇 | 罇 | 罇 | 罇 | 罇 | 罇 |
| 66-30 | E3-AE | 羈 | 羈 | 羈 | 羈 | 羈 | 羈 | 羈 | 羈 | 羈 | 羈 | 羈 | 羈 | 羈 | 羈 | 羈 | 羈 |
| 66-40 | E3-BE | 羈 | 羈 | 羈 | 羈 | 羈 | 羈 | 羈 | 羈 | 羈 | 羈 | 羈 | 羈 | 羈 | 羈 | 羈 | 羈 |
| 66-50 | E3-CE | 耒 | 耒 | 耒 | 耒 | 耒 | 耒 | 耒 | 耒 | 耒 | 耒 | 耒 | 耒 | 耒 | 耒 | 耒 | 耒 |
| 66-60 | E3-DE | 聳 | 聳 | 聳 | 聳 | 聳 | 聳 | 聳 | 聳 | 聳 | 聳 | 聳 | 聳 | 聳 | 聳 | 聳 | 聳 |
| 66-70 | E3-EE | 胛 | 胛 | 胛 | 胛 | 胛 | 胛 | 胛 | 胛 | 胛 | 胛 | 胛 | 胛 | 胛 | 胛 | 胛 | 胛 |
| 67-20 | E4-3F |   | 隋 | 腴 | 腴 | 腴 | 腴 | 腴 | 腴 | 腴 | 腴 | 腴 | 腴 | 腴 | 腴 | 腴 | 腴 |
| 67-30 | E4-4F | 膂 | 膂 | 膂 | 膂 | 膂 | 膂 | 膂 | 膂 | 膂 | 膂 | 膂 | 膂 | 膂 | 膂 | 膂 | 膂 |
| 67-40 | E4-5F | 臉 | 臍 | 臍 | 臍 | 臍 | 臍 | 臍 | 臍 | 臍 | 臍 | 臍 | 臍 | 臍 | 臍 | 臍 | 臍 |
| 67-50 | E4-6F | 與 | 舊 | 舍 | 舐 | 舖 | 舩 | 舩 | 舩 | 舩 | 舩 | 舩 | 舩 | 舩 | 舩 | 舩 | 舩 |
| 67-60 | E4-80 | 臍 | 臍 | 臍 | 臍 | 臍 | 臍 | 臍 | 臍 | 臍 | 臍 | 臍 | 臍 | 臍 | 臍 | 臍 | 臍 |
| 67-70 | E4-90 | 苴 | 苟 | 苴 | 苴 | 苴 | 苴 | 苴 | 苴 | 苴 | 苴 | 苴 | 苴 | 苴 | 苴 | 苴 | 苴 |

| コード   |       | 0 | 1 | 2 | 3 | 4 | 5 | 6 | 7 | 8 | 9 | A | B | C | D | E | F |
|-------|-------|---|---|---|---|---|---|---|---|---|---|---|---|---|---|---|---|
| JIS   | S-JIS |   |   |   |   |   |   |   |   |   |   |   |   |   |   |   |   |
| 68-20 | E4-9E |   | 茵 | 茴 | 荅 | 茲 | 茱 | 荀 | 茹 | 荐 | 荅 | 茯 | 茫 | 茗 | 荔 | 莅 | 莛 |
| 68-30 | E4-AE | 莪 | 蒼 | 莢 | 莖 | 莫 | 莎 | 苳 | 莊 | 荼 | 菟 | 荳 | 葱 | 莠 | 莉 | 莨 | 菴 |
| 68-40 | E4-BE | 萱 | 董 | 崑 | 菽 | 萃 | 崧 | 萋 | 菁 | 蒂 | 萇 | 菠 | 菲 | 萍 | 范 | 萌 | 莽 |
| 68-50 | E4-CE | 萸 | 菱 | 苾 | 葭 | 葶 | 萼 | 萼 | 葷 | 葷 | 葫 | 菊 | 葭 | 蒂 | 葩 | 葆 | 萬 |
| 68-60 | E4-DE | 葯 | 施 | 萸 | 蓊 | 蓋 | 兼 | 蒿 | 蒟 | 蒞 | 著 | 蕪 | 蔞 | 蓐 | 蓐 | 蓐 | 蓐 |
| 68-70 | E4-EE | 芳 | 蔡 | 蓊 | 蓐 | 蔗 | 蔘 | 蔬 | 族 | 蔕 | 蔔 | 蔘 | 蔘 | 蔘 | 蔘 | 蔘 |   |
| 69-20 | E5-3F |   | 蓐 | 藥 | 葑 | 蔞 | 蔞 | 蔞 | 蔞 | 蔞 | 蔞 | 蔞 | 蔞 | 蔞 | 蔞 | 蔞 | 蔞 |
| 69-30 | E5-4F | 蔞 | 蔞 | 蔞 | 蔞 | 蔞 | 蔞 | 蔞 | 蔞 | 蔞 | 蔞 | 蔞 | 蔞 | 蔞 | 蔞 | 蔞 | 蔞 |
| 69-40 | E5-5F | 蔞 | 蔞 | 蔞 | 蔞 | 蔞 | 蔞 | 蔞 | 蔞 | 蔞 | 蔞 | 蔞 | 蔞 | 蔞 | 蔞 | 蔞 | 蔞 |
| 69-50 | E5-6F | 蚩 | 蚪 | 蚩 | 蚪 | 蚪 | 蚪 | 蚪 | 蚪 | 蚪 | 蚪 | 蚪 | 蚪 | 蚪 | 蚪 | 蚪 | 蚪 |
| 69-60 | E5-80 | 蛟 | 蛛 | 蛭 | 蛭 | 蛭 | 蛭 | 蛭 | 蛭 | 蛭 | 蛭 | 蛭 | 蛭 | 蛭 | 蛭 | 蛭 | 蛭 |
| 69-70 | E5-90 | 蝮 | 蜻 | 蜥 | 蜥 | 蜥 | 蜥 | 蜥 | 蜥 | 蜥 | 蜥 | 蜥 | 蜥 | 蜥 | 蜥 | 蜥 | 蜥 |
| 6A-20 | E5-9E |   | 蝮 | 蝮 | 蝮 | 蝮 | 蝮 | 蝮 | 蝮 | 蝮 | 蝮 | 蝮 | 蝮 | 蝮 | 蝮 | 蝮 | 蝮 |
| 6A-30 | E5-AE | 蝮 | 蝮 | 蝮 | 蝮 | 蝮 | 蝮 | 蝮 | 蝮 | 蝮 | 蝮 | 蝮 | 蝮 | 蝮 | 蝮 | 蝮 | 蝮 |
| 6A-40 | E5-BE | 蠕 | 蠱 | 蠱 | 蠱 | 蠱 | 蠱 | 蠱 | 蠱 | 蠱 | 蠱 | 蠱 | 蠱 | 蠱 | 蠱 | 蠱 | 蠱 |
| 6A-50 | E5-CE | 衾 | 衾 | 衾 | 衾 | 衾 | 衾 | 衾 | 衾 | 衾 | 衾 | 衾 | 衾 | 衾 | 衾 | 衾 | 衾 |
| 6A-60 | E5-DE | 袂 | 袂 | 袂 | 袂 | 袂 | 袂 | 袂 | 袂 | 袂 | 袂 | 袂 | 袂 | 袂 | 袂 | 袂 | 袂 |
| 6A-70 | E5-EE | 袂 | 袂 | 袂 | 袂 | 袂 | 袂 | 袂 | 袂 | 袂 | 袂 | 袂 | 袂 | 袂 | 袂 | 袂 | 袂 |
| 6B-20 | E6-3F |   | 襦 | 襦 | 襦 | 襦 | 襦 | 襦 | 襦 | 襦 | 襦 | 襦 | 襦 | 襦 | 襦 | 襦 | 襦 |
| 6B-30 | E6-4F | 覲 | 覲 | 覲 | 覲 | 覲 | 覲 | 覲 | 覲 | 覲 | 覲 | 覲 | 覲 | 覲 | 覲 | 覲 | 覲 |
| 6B-40 | E6-5F | 訃 | 訃 | 訃 | 訃 | 訃 | 訃 | 訃 | 訃 | 訃 | 訃 | 訃 | 訃 | 訃 | 訃 | 訃 | 訃 |

| コード   |       | 0 | 1 | 2 | 3 | 4 | 5 | 6 | 7 | 8 | 9 | A | B | C | D | E | F |
|-------|-------|---|---|---|---|---|---|---|---|---|---|---|---|---|---|---|---|
| JIS   | S-JIS |   |   |   |   |   |   |   |   |   |   |   |   |   |   |   |   |
| 6B-50 | E6-6F | 詭 | 誅 | 誨 | 誡 | 誑 | 誥 | 誦 | 誦 | 誣 | 誦 | 諂 | 諂 | 諂 | 諂 | 諂 | 諂 |
| 6B-60 | E6-80 | 諤 | 諱 | 諛 | 誼 | 諱 | 諷 | 諷 | 諛 | 諤 | 諤 | 諛 | 諛 | 諛 | 諛 | 諛 | 諛 |
| 6B-70 | E6-90 | 謳 | 鞫 | 警 | 諳 | 謾 | 謨 | 誨 | 諷 | 譏 | 譏 | 證 | 譖 | 譖 | 譖 | 譖 |   |
| 6C-20 | E6-9E |   | 諛 | 譬 | 譯 | 譴 | 譽 | 讀 | 譙 | 讎 | 讒 | 讓 | 讒 | 讒 | 讒 | 讒 | 讒 |
| 6C-30 | E6-AE | 谿 | 豈 | 詭 | 豎 | 豎 | 豕 | 豕 | 豕 | 豕 | 豕 | 豕 | 豕 | 豕 | 豕 | 豕 | 豕 |
| 6C-40 | E6-BE | 貌 | 貍 | 貍 | 貍 | 貍 | 貍 | 貍 | 貍 | 貍 | 貍 | 貍 | 貍 | 貍 | 貍 | 貍 | 貍 |
| 6C-50 | E6-CE | 賽 | 賺 | 賻 | 賻 | 賻 | 賻 | 賻 | 賻 | 賻 | 賻 | 賻 | 賻 | 賻 | 賻 | 賻 | 賻 |
| 6C-60 | E6-DE | 赅 | 赅 | 赅 | 赅 | 赅 | 赅 | 赅 | 赅 | 赅 | 赅 | 赅 | 赅 | 赅 | 赅 | 赅 | 赅 |
| 6C-70 | E6-EE | 跟 | 跣 | 跣 | 跣 | 跣 | 跣 | 跣 | 跣 | 跣 | 跣 | 跣 | 跣 | 跣 | 跣 | 跣 | 跣 |
| 6D-20 | E7-3F |   | 蹇 | 蹇 | 蹇 | 蹇 | 蹇 | 蹇 | 蹇 | 蹇 | 蹇 | 蹇 | 蹇 | 蹇 | 蹇 | 蹇 | 蹇 |
| 6D-30 | E7-4F | 躅 | 躅 | 躅 | 躅 | 躅 | 躅 | 躅 | 躅 | 躅 | 躅 | 躅 | 躅 | 躅 | 躅 | 躅 | 躅 |
| 6D-40 | E7-5F | 輿 | 輿 | 輿 | 輿 | 輿 | 輿 | 輿 | 輿 | 輿 | 輿 | 輿 | 輿 | 輿 | 輿 | 輿 | 輿 |
| 6D-50 | E7-6F | 輟 | 輟 | 輟 | 輟 | 輟 | 輟 | 輟 | 輟 | 輟 | 輟 | 輟 | 輟 | 輟 | 輟 | 輟 | 輟 |
| 6D-60 | E7-80 | 輟 | 輟 | 輟 | 輟 | 輟 | 輟 | 輟 | 輟 | 輟 | 輟 | 輟 | 輟 | 輟 | 輟 | 輟 | 輟 |
| 6D-70 | E7-90 | 逅 | 迹 | 迹 | 迹 | 迹 | 迹 | 迹 | 迹 | 迹 | 迹 | 迹 | 迹 | 迹 | 迹 | 迹 | 迹 |
| 6E-20 | E7-9E |   | 遏 | 遏 | 遏 | 遏 | 遏 | 遏 | 遏 | 遏 | 遏 | 遏 | 遏 | 遏 | 遏 | 遏 | 遏 |
| 6E-30 | E7-AE | 邈 | 邈 | 邈 | 邈 | 邈 | 邈 | 邈 | 邈 | 邈 | 邈 | 邈 | 邈 | 邈 | 邈 | 邈 | 邈 |
| 6E-40 | E7-BE | 鄒 | 鄒 | 鄒 | 鄒 | 鄒 | 鄒 | 鄒 | 鄒 | 鄒 | 鄒 | 鄒 | 鄒 | 鄒 | 鄒 | 鄒 | 鄒 |
| 6E-50 | E7-CE | 醫 | 醢 | 醢 | 醢 | 醢 | 醢 | 醢 | 醢 | 醢 | 醢 | 醢 | 醢 | 醢 | 醢 | 醢 | 醢 |
| 6E-60 | E7-DE | 釵 | 鉞 | 鉞 | 鉞 | 鉞 | 鉞 | 鉞 | 鉞 | 鉞 | 鉞 | 鉞 | 鉞 | 鉞 | 鉞 | 鉞 | 鉞 |
| 6E-70 | E7-EE | 鉞 | 鉞 | 鉞 | 鉞 | 鉞 | 鉞 | 鉞 | 鉞 | 鉞 | 鉞 | 鉞 | 鉞 | 鉞 | 鉞 | 鉞 | 鉞 |

| コード   |       | 0 | 1 | 2 | 3 | 4 | 5 | 6 | 7 | 8 | 9 | A | B | C | D | E | F |
|-------|-------|---|---|---|---|---|---|---|---|---|---|---|---|---|---|---|---|
| JIS   | S-JIS |   |   |   |   |   |   |   |   |   |   |   |   |   |   |   |   |
| 6F-20 | E8-3F |   | 鎚 | 錢 | 錚 | 鋸 | 鋸 | 鋸 | 鋸 | 鋸 | 鋸 | 鋸 | 鋸 | 鋸 | 鋸 | 鋸 | 鋸 |
| 6F-30 | E8-4F | 鎔 | 鎔 | 鑿 | 鏗 | 鑿 | 鑿 | 鏘 | 鏘 | 鏘 | 鏘 | 鏘 | 鏘 | 鏘 | 鏘 | 鏘 | 鏘 |
| 6F-40 | E8-5F | 鑞 | 鑞 | 鑞 | 鑞 | 鑞 | 鑞 | 鑞 | 鑞 | 鑞 | 鑞 | 鑞 | 鑞 | 鑞 | 鑞 | 鑞 | 鑞 |
| 6F-50 | E8-6F | 鑰 | 鑰 | 鑰 | 鑰 | 鑰 | 鑰 | 鑰 | 鑰 | 鑰 | 鑰 | 鑰 | 鑰 | 鑰 | 鑰 | 鑰 | 鑰 |
| 6F-60 | E8-80 | 閏 | 閏 | 閏 | 閏 | 閏 | 閏 | 閏 | 閏 | 閏 | 閏 | 閏 | 閏 | 閏 | 閏 | 閏 | 閏 |
| 6F-70 | E8-90 | 關 | 關 | 關 | 關 | 阡 | 阨 | 阨 | 阨 | 阨 | 阨 | 阨 | 阨 | 阨 | 阨 | 阨 | 阨 |
| 70-20 | E8-9E |   | 陝 | 陟 | 陟 | 陟 | 陟 | 陟 | 陟 | 陟 | 陟 | 陟 | 陟 | 陟 | 陟 | 陟 | 陟 |
| 70-30 | E8-AE | 隶 | 隸 | 隸 | 隸 | 隸 | 隸 | 隸 | 隸 | 隸 | 隸 | 隸 | 隸 | 隸 | 隸 | 隸 | 隸 |
| 70-40 | E8-BE | 霏 | 霏 | 霏 | 霏 | 霏 | 霏 | 霏 | 霏 | 霏 | 霏 | 霏 | 霏 | 霏 | 霏 | 霏 | 霏 |
| 70-50 | E8-CE | 靜 | 靠 | 靠 | 靠 | 靠 | 靠 | 靠 | 靠 | 靠 | 靠 | 靠 | 靠 | 靠 | 靠 | 靠 | 靠 |
| 70-60 | E8-DE | 鞋 | 鞋 | 鞋 | 鞋 | 鞋 | 鞋 | 鞋 | 鞋 | 鞋 | 鞋 | 鞋 | 鞋 | 鞋 | 鞋 | 鞋 | 鞋 |
| 70-70 | E8-EE | 韶 | 韶 | 韶 | 韶 | 韶 | 韶 | 韶 | 韶 | 韶 | 韶 | 韶 | 韶 | 韶 | 韶 | 韶 | 韶 |
| 71-20 | E9-3F |   | 顛 | 顛 | 顛 | 顛 | 顛 | 顛 | 顛 | 顛 | 顛 | 顛 | 顛 | 顛 | 顛 | 顛 | 顛 |
| 71-30 | E9-4F | 餹 | 餹 | 餹 | 餹 | 餹 | 餹 | 餹 | 餹 | 餹 | 餹 | 餹 | 餹 | 餹 | 餹 | 餹 | 餹 |
| 71-40 | E9-5F | 饑 | 饒 | 饒 | 饒 | 饒 | 饒 | 饒 | 饒 | 饒 | 饒 | 饒 | 饒 | 饒 | 饒 | 饒 | 饒 |
| 71-50 | E9-6F | 駁 | 駁 | 駁 | 駁 | 駁 | 駁 | 駁 | 駁 | 駁 | 駁 | 駁 | 駁 | 駁 | 駁 | 駁 | 駁 |
| 71-60 | E9-80 | 騾 | 驕 | 驕 | 驕 | 驕 | 驕 | 驕 | 驕 | 驕 | 驕 | 驕 | 驕 | 驕 | 驕 | 驕 | 驕 |
| 71-70 | E9-90 | 髀 | 髀 | 髀 | 髀 | 髀 | 髀 | 髀 | 髀 | 髀 | 髀 | 髀 | 髀 | 髀 | 髀 | 髀 | 髀 |
| 72-20 | E9-9E |   | 髻 | 髻 | 髻 | 髻 | 髻 | 髻 | 髻 | 髻 | 髻 | 髻 | 髻 | 髻 | 髻 | 髻 | 髻 |
| 72-30 | E9-AE | 魄 | 魃 | 魏 | 魃 | 魃 | 魃 | 魃 | 魃 | 魃 | 魃 | 魃 | 魃 | 魃 | 魃 | 魃 | 魃 |
| 72-40 | E9-BE | 魃 | 魃 | 魃 | 魃 | 魃 | 魃 | 魃 | 魃 | 魃 | 魃 | 魃 | 魃 | 魃 | 魃 | 魃 | 魃 |



| コード   |       | 0 | 1 | 2 | 3 | 4 | 5 | 6 | 7 | 8 | 9 | A | B | C | D | E | F |
|-------|-------|---|---|---|---|---|---|---|---|---|---|---|---|---|---|---|---|
| JIS   | S-JIS |   |   |   |   |   |   |   |   |   |   |   |   |   |   |   |   |
| 72-50 | E9-CE | 鯨 | 鰩 | 鰻 | 鯉 | 鯽 | 鱈 | 鱒 | 鱒 | 鮭 | 鯡 | 鯢 | 鯣 | 鰻 | 鰩 | 鰪 | 鰫 |
| 72-60 | E9-DE | 鰾 | 鰼 | 鰽 | 鰿 | 鰾 | 鰿 | 鰿 | 鰿 | 鰿 | 鰿 | 鰿 | 鰿 | 鰿 | 鰿 | 鰿 | 鰿 |
| 72-70 | E9-EE | 鰿 | 鰿 | 鰿 | 鰿 | 鰿 | 鰿 | 鰿 | 鰿 | 鰿 | 鰿 | 鰿 | 鰿 | 鰿 | 鰿 | 鰿 | 鰿 |
| 73-20 | EA-3F |   | 鵠 | 鵡 | 鵢 | 鵣 | 鵤 | 鵶 | 鵷 | 鵸 | 鵹 | 鵺 | 鵻 | 鵼 | 鵽 | 鵾 | 鵿 |
| 73-30 | EA-4F | 鵽 | 鵾 | 鵿 | 鵾 | 鵿 | 鵿 | 鵿 | 鵿 | 鵿 | 鵿 | 鵿 | 鵿 | 鵿 | 鵿 | 鵿 | 鵿 |
| 73-40 | EA-5F | 鵿 | 鵿 | 鵿 | 鵿 | 鵿 | 鵿 | 鵿 | 鵿 | 鵿 | 鵿 | 鵿 | 鵿 | 鵿 | 鵿 | 鵿 | 鵿 |
| 73-50 | EA-6F | 鵿 | 鵿 | 鵿 | 鵿 | 鵿 | 鵿 | 鵿 | 鵿 | 鵿 | 鵿 | 鵿 | 鵿 | 鵿 | 鵿 | 鵿 | 鵿 |
| 73-60 | EA-80 | 鵿 | 鵿 | 鵿 | 鵿 | 鵿 | 鵿 | 鵿 | 鵿 | 鵿 | 鵿 | 鵿 | 鵿 | 鵿 | 鵿 | 鵿 | 鵿 |
| 73-70 | EA-90 | 鵿 | 鵿 | 鵿 | 鵿 | 鵿 | 鵿 | 鵿 | 鵿 | 鵿 | 鵿 | 鵿 | 鵿 | 鵿 | 鵿 | 鵿 | 鵿 |
| 74-20 | EA-9E |   | 堯 | 楨 | 遙 | 瑤 | 凜 | 熙 |   |   |   |   |   |   |   |   |   |

| コード   |       | 0 | 1 | 2 | 3 | 4 | 5 | 6 | 7 | 8 | 9 | A | B | C | D | E | F |
|-------|-------|---|---|---|---|---|---|---|---|---|---|---|---|---|---|---|---|
| JIS   | S-JIS |   |   |   |   |   |   |   |   |   |   |   |   |   |   |   |   |
| 79-20 | ED-3F |   | 續 | 襲 | 鏃 | 銑 | 葩 | 悟 | 炆 | 昱 | 精 | 銀 | 昇 | 弼 | 丨 | 仵 | 任 |
| 79-30 | ED-4F | 佗 | 仔 | 但 | 佻 | 佻 | 佻 | 佻 | 佻 | 佻 | 佻 | 佻 | 佻 | 佻 | 佻 | 佻 | 佻 |
| 79-40 | ED-5F | 僂 | 僂 | 僂 | 僂 | 僂 | 僂 | 僂 | 僂 | 僂 | 僂 | 僂 | 僂 | 僂 | 僂 | 僂 | 僂 |
| 79-50 | ED-6F | 邵 | 厓 | 厲 | 刼 | 夔 | 咤 | 味 | 咩 | 哿 | 詰 | 垸 | 坦 | 垸 | 垸 | 垸 | 垸 |
| 79-60 | ED-80 | 塚 | 增 | 塹 | 夔 | 夔 | 夔 | 夔 | 夔 | 夔 | 妹 | 孖 | 窠 | 甯 | 寔 | 寬 | 奈 |
| 79-70 | ED-90 | 岍 | 岑 | 崕 | 崕 | 崕 | 崕 | 崕 | 崕 | 崕 | 嶸 | 嶸 | 距 | 弼 | 彳 | 彳 | 彳 |
| 7A-20 | ED-9E |   | 忒 | 愨 | 悅 | 愨 | 愨 | 愨 | 愨 | 愨 | 愨 | 愨 | 愨 | 愨 | 愨 | 愨 | 愨 |
| 7A-30 | ED-AE | 摠 | 摠 | 摠 | 教 | 昀 | 昕 | 昂 | 昉 | 昉 | 昉 | 昉 | 昉 | 昉 | 昉 | 昉 | 昉 |
| 7A-40 | ED-BE | 晡 | 晡 | 晡 | 晡 | 晡 | 晡 | 晡 | 晡 | 晡 | 晡 | 晡 | 晡 | 晡 | 晡 | 晡 | 晡 |
| 7A-50 | ED-CE | 桴 | 桴 | 桴 | 桴 | 桴 | 桴 | 桴 | 桴 | 桴 | 桴 | 桴 | 桴 | 桴 | 桴 | 桴 | 桴 |

| コード   |       | 0 | 1 | 2  | 3   | 4  | 5 | 6  | 7   | 8    | 9  | A | B | C | D | E | F |
|-------|-------|---|---|----|-----|----|---|----|-----|------|----|---|---|---|---|---|---|
| JIS   | S·JIS |   |   |    |     |    |   |    |     |      |    |   |   |   |   |   |   |
| 7A-60 | ED-DE | 洄 | 涇 | 涪  | 洑   | 涇  | 涇 | 涇  | 涇   | 涇    | 涇  | 涇 | 涇 | 涇 | 涇 | 涇 | 涇 |
| 7A-70 | ED-EE | 瀆 | 滢 | 瀆  | 瀆   | 瀆  | 炅 | 炅  | 炅   | 炅    | 焜  | 焜 | 焜 | 焜 | 焜 | 焜 | 焜 |
| 7B-20 | EE-3F |   | 玃 | 玃  | 玃   | 玃  | 玃 | 玃  | 玃   | 玃    | 玃  | 玃 | 玃 | 玃 | 玃 | 玃 | 玃 |
| 7B-30 | EE-4F | 瑯 | 璉 | 璉  | 璉   | 璉  | 璉 | 璉  | 璉   | 璉    | 璉  | 璉 | 璉 | 璉 | 璉 | 璉 | 璉 |
| 7B-40 | EE-5F | 礪 | 礪 | 礪  | 礪   | 礪  | 礪 | 礪  | 礪   | 礪    | 礪  | 礪 | 礪 | 礪 | 礪 | 礪 | 礪 |
| 7B-50 | EE-6F | 綵 | 綵 | 綵  | 綵   | 綵  | 綵 | 綵  | 綵   | 綵    | 綵  | 綵 | 綵 | 綵 | 綵 | 綵 | 綵 |
| 7B-60 | EE-80 | 董 | 藹 | 藹  | 藹   | 藹  | 藹 | 藹  | 藹   | 藹    | 藹  | 藹 | 藹 | 藹 | 藹 | 藹 | 藹 |
| 7B-70 | EE-90 | 譚 | 賸 | 賸  | 賸   | 賸  | 賸 | 賸  | 賸   | 賸    | 賸  | 賸 | 賸 | 賸 | 賸 | 賸 | 賸 |
| 7C-20 | EE-9E |   | 釗 | 釗  | 釗   | 釗  | 釗 | 釗  | 釗   | 釗    | 釗  | 釗 | 釗 | 釗 | 釗 | 釗 | 釗 |
| 7C-30 | EE-AE | 鉞 | 鉞 | 鉞  | 鉞   | 鉞  | 鉞 | 鉞  | 鉞   | 鉞    | 鉞  | 鉞 | 鉞 | 鉞 | 鉞 | 鉞 | 鉞 |
| 7C-40 | EE-BE | 鋅 | 鋅 | 鋅  | 鋅   | 鋅  | 鋅 | 鋅  | 鋅   | 鋅    | 鋅  | 鋅 | 鋅 | 鋅 | 鋅 | 鋅 | 鋅 |
| 7C-50 | EE-CE | 鷗 | 鷗 | 鷗  | 鷗   | 鷗  | 鷗 | 鷗  | 鷗   | 鷗    | 鷗  | 鷗 | 鷗 | 鷗 | 鷗 | 鷗 | 鷗 |
| 7C-60 | EE-DE | 辭 | 駢 | 高  | 駢   | 紛  | 鮪 | 鮪  | 鮪   | 鮪    | 鮪  | 鮪 | 鮪 | 鮪 | 鮪 | 鮪 | 鮪 |
| 7C-70 | EE-EE |   | i | ii | iii | iv | v | vi | vii | viii | ix | x | 一 | 丨 | ' | ” |   |

| コード |       | 0  | 1   | 2    | 3   | 4  | 5 | 6  | 7   | 8    | 9   | A   | B   | C  | D   | E  | F |
|-----|-------|----|-----|------|-----|----|---|----|-----|------|-----|-----|-----|----|-----|----|---|
| JIS | S·JIS |    |     |      |     |    |   |    |     |      |     |     |     |    |     |    |   |
| —   | FA-3F |    | i   | ii   | iii | iv | v | vi | vii | viii | ix  | x   | I   | II | III | IV | V |
| —   | FA-4F | VI | VII | VIII | IX  | X  | 一 | 丨  | '   | ”    | (株) | No. | TEL | ∴  | 續   | 襲  | 鎡 |
| —   | FA-5F | 銓  | 葩   | 悟    | 炆   | 昱  | 精 | 銀  | 昇   | 弼    | 丨   | 仵   | 任   | 公  | 仔   | 但  | 秘 |
| —   | FA-6F | 佞  | 佞   | 佞    | 佞   | 佞  | 佞 | 佞  | 佞   | 佞    | 佞   | 佞   | 佞   | 佞  | 佞   | 佞  | 佞 |
| —   | FA-80 | 魴  | 宜   | 洽    | 夙   | 劦  | 劦 | 劦  | 劦   | 劦    | 匀   | 匀   | 匡   | 邵  | 匡   | 厲  | 覘 |
| —   | FA-90 | 雙  | 咤   | 味    | 咤   | 哿  | 詰 | 至  | 坦   | 拱    | 竣   | 埔   | 塔   | 塚  | 增   | 撫  |   |

| コード |       | 0 | 1 | 2 | 3 | 4 | 5 | 6 | 7 | 8 | 9 | A | B | C | D | E | F |
|-----|-------|---|---|---|---|---|---|---|---|---|---|---|---|---|---|---|---|
| JIS | S-JIS |   |   |   |   |   |   |   |   |   |   |   |   |   |   |   |   |
| —   | FA-9E |   | 夆 | 夆 | 夆 | 夆 | 夆 | 夆 | 夆 | 夆 | 夆 | 夆 | 夆 | 夆 | 夆 | 夆 | 夆 |
| —   | FA-AE | 崮 | 崮 | 崮 | 崮 | 崮 | 崮 | 崮 | 崮 | 崮 | 崮 | 崮 | 崮 | 崮 | 崮 | 崮 | 崮 |
| —   | FA-BE | 愬 | 愬 | 愬 | 愬 | 愬 | 愬 | 愬 | 愬 | 愬 | 愬 | 愬 | 愬 | 愬 | 愬 | 愬 | 愬 |
| —   | FA-CE | 昀 | 昀 | 昀 | 昀 | 昀 | 昀 | 昀 | 昀 | 昀 | 昀 | 昀 | 昀 | 昀 | 昀 | 昀 | 昀 |
| —   | FA-DE | 曹 | 曹 | 曹 | 曹 | 曹 | 曹 | 曹 | 曹 | 曹 | 曹 | 曹 | 曹 | 曹 | 曹 | 曹 | 曹 |
| —   | FA-EE | 橫 | 橫 | 橫 | 橫 | 橫 | 橫 | 橫 | 橫 | 橫 | 橫 | 橫 | 橫 | 橫 | 橫 | 橫 | 橫 |
| —   | FB-3F |   | 涖 | 涖 | 涖 | 涖 | 涖 | 涖 | 涖 | 涖 | 涖 | 涖 | 涖 | 涖 | 涖 | 涖 | 涖 |
| —   | FB-4F | 瀆 | 瀆 | 瀆 | 瀆 | 瀆 | 瀆 | 瀆 | 瀆 | 瀆 | 瀆 | 瀆 | 瀆 | 瀆 | 瀆 | 瀆 | 瀆 |
| —   | FB-5F | 獮 | 獮 | 獮 | 獮 | 獮 | 獮 | 獮 | 獮 | 獮 | 獮 | 獮 | 獮 | 獮 | 獮 | 獮 | 獮 |
| —   | FB-6F | 峻 | 峻 | 峻 | 峻 | 峻 | 峻 | 峻 | 峻 | 峻 | 峻 | 峻 | 峻 | 峻 | 峻 | 峻 | 峻 |
| —   | FB-80 | 祥 | 祥 | 祥 | 祥 | 祥 | 祥 | 祥 | 祥 | 祥 | 祥 | 祥 | 祥 | 祥 | 祥 | 祥 | 祥 |
| —   | FB-90 | 罇 | 罇 | 罇 | 罇 | 罇 | 罇 | 罇 | 罇 | 罇 | 罇 | 罇 | 罇 | 罇 | 罇 | 罇 | 罇 |
| —   | FB-9E |   | 穉 | 穉 | 穉 | 穉 | 穉 | 穉 | 穉 | 穉 | 穉 | 穉 | 穉 | 穉 | 穉 | 穉 | 穉 |
| —   | FB-AE | 賴 | 賴 | 賴 | 賴 | 賴 | 賴 | 賴 | 賴 | 賴 | 賴 | 賴 | 賴 | 賴 | 賴 | 賴 | 賴 |
| —   | FB-BE | 鈇 | 鈇 | 鈇 | 鈇 | 鈇 | 鈇 | 鈇 | 鈇 | 鈇 | 鈇 | 鈇 | 鈇 | 鈇 | 鈇 | 鈇 | 鈇 |
| —   | FB-CE | 鉸 | 鉸 | 鉸 | 鉸 | 鉸 | 鉸 | 鉸 | 鉸 | 鉸 | 鉸 | 鉸 | 鉸 | 鉸 | 鉸 | 鉸 | 鉸 |
| —   | FB-DE | 鉸 | 鉸 | 鉸 | 鉸 | 鉸 | 鉸 | 鉸 | 鉸 | 鉸 | 鉸 | 鉸 | 鉸 | 鉸 | 鉸 | 鉸 | 鉸 |
| —   | FB-EE | 靈 | 靈 | 靈 | 靈 | 靈 | 靈 | 靈 | 靈 | 靈 | 靈 | 靈 | 靈 | 靈 | 靈 | 靈 | 靈 |
| —   | FC-3F |   | 駢 | 駢 | 駢 | 駢 | 駢 | 駢 | 駢 | 駢 | 駢 | 駢 | 駢 | 駢 | 駢 | 駢 | 駢 |

