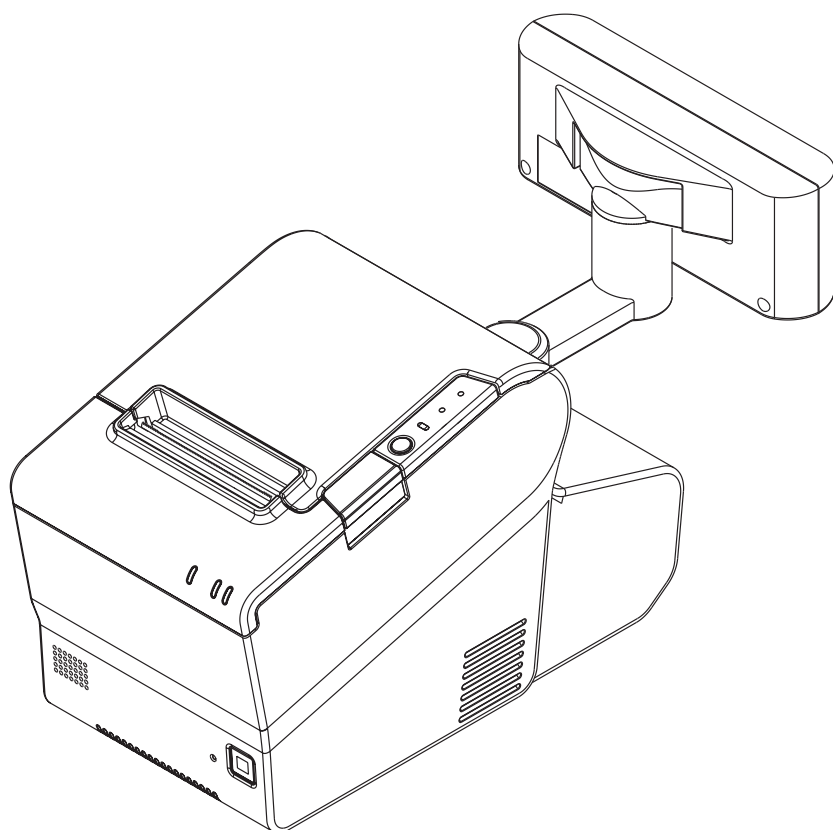


# TM-T88V-DT

## 詳細取扱説明書



### 製品概要

製品の特徴および仕様について説明します。

### セットアップ

製品および周辺機器の設置・設定作業について説明します。

### OSのインストール情報

本製品のプリインストール情報とリカバリー方法について説明します。

### ユーティリティ

本製品に搭載されているユーティリティと、使い方について説明します。

### アプリケーション開発情報

本プリンターの制御方法と、アプリケーションを開発する際に必要な情報について説明します。

### 製品の取り扱い

製品の基本的な取り扱い方法について説明します。

### 付録

文字コード表について説明します。

## ご注意

- 本書の内容の一部または全部を無断で転載、複写、複製、改ざんすることは固くお断りします。
- 本書の内容については、予告なしに変更することがあります。最新の情報はお問い合わせください。
- 本書の内容については、万全を期して作成いたしました。が、万一ご不審な点や誤り、記載もれなど、お気づきの点がありましたらご連絡ください。
- 運用した結果の影響については、上項にかかわらず責任を負いかねますのでご了承ください。
- 本製品がお客様により不適切に使用されたり、本書の内容に従わずに取り扱われたり、またはエプソンおよびエプソン指定の者以外の第三者により修理・変更されたことなどに起因して生じた損害などにつきましては、責任を負いかねますのでご了承ください。
- エプソン純正品およびエプソン品質認定品以外のオプションまたは消耗品を装着してトラブルが発生した場合には、責任を負いかねますのでご了承ください。

## 商標について

EPSON® はセイコーエプソン株式会社の登録商標です。






Microsoft® および Windows® は米国 Microsoft Corporation の米国、日本およびその他の国における登録商標です。

® セイコーエプソン株式会社 2013

# 安全のために

## 記号の意味

本書では以下の記号が使われています。それぞれの記号の意味をよく理解してから製品を取り扱ってください。

 <b>警告</b>	この表示を無視して、誤った取り扱いをすると、人が死亡または重傷を負う可能性が想定される内容を示しています。
 <b>注意</b>	この表示を無視して、誤った取り扱いをすると、次のような被害が想定される内容を示しています。 <ul style="list-style-type: none"><li>• 人が傷害を負う可能性</li><li>• 物的損害を起こす可能性</li><li>• データなどの情報損失を起こす可能性</li></ul>
 <b>お願い</b>	お客様に必ず行っていただきたい内容を示しています。
 <b>注意</b>	ご使用上、必ずお守りいただきたいことを記載しています。この表示を無視して誤った取り扱いをすると、製品の故障や動作不良の原因になる可能性があります。
 <b>参考</b>	補足説明や知っておいていただきたいことを記載しています。

## 警告事項



### 警告

- 感電の危険を避けるため、雷が発生している間は、本製品の設置およびケーブル類の取り付け作業を行わないでください。
- ぬれた手で電源プラグを抜き差ししないでください。  
感電のおそれがあります。
- 電源コードの取り扱いには注意してください。  
誤った取り扱いをすると火災・感電のおそれがあります。
  - \* 電源コードを加工しない。
  - \* 電源コードの上に重いものを乗せない。
  - \* 無理に曲げたり、ネジったり、引っ張ったりしない。
  - \* 熱器具の近くに配線しない。
  - \* 電源プラグはホコリなどの異物が付着したまま差し込まない。
  - \* 電源プラグは刃の根元まで確実に差し込む。
- 必ず指定されている電源をお使いください。  
他の電源を使うと、火災のおそれがあります。
- 電源コードのたこ足配線はしないでください。  
火災のおそれがあります。電源は家庭用電源コンセント（交流 100 ボルト）から直接取ってください。
- 煙が出たり、変な臭いや音があるなど異常状態のまま使用しないでください。  
そのまま使用すると、火災の原因となります。すぐに電源ケーブルを抜いて、販売店またはサービスセンターにご相談ください。
- お客様による修理は危険ですから絶対におやめください。
- 分解や改造はしないでください。  
けがや火災のおそれがあります。
- 本製品の内部に異物を入れたり、落としたりしないでください。  
火災・感電のおそれがあります。
- 万一、水などの液体が内部に入った場合は、電源ケーブルを抜き、販売店またはサービスセンターにご相談ください。  
そのまま使用すると、火災の原因となります。
- 本製品の内部や周囲で可燃性ガスのスプレーを使用しないでください。  
ガスが滞留して引火による火災などの原因となるおそれがあります。

## 注意事項



### 注意

- 本書で指示した以外の機器を接続しないでください。故障・火災等を起こすおそれがあります。
- 不安定な場所（ぐらついた台の上や傾いた所など）に置かないでください。落ちたり、倒れたりして、けがをするおそれがあります。
- 湿気やほこりの多い場所に置かないでください。故障や火災・感電のおそれがあります。
- 本製品の上に乗ったり、重いものを置かないでください。倒れたり、壊れたりしてけがをするおそれがあります。
- マニュアルカッターに手や指を強く押し付けないように注意してください。けがをするおそれがあります。
  - \* 印刷された用紙を取り出すとき
  - \* ロール紙交換時 など
- 不用意にロール紙カバーを開けると、オートカッターの固定刃に手指などが接触し、けがをするおそれがあります。
- 本製品を長期間ご使用にならないときは、安全のため必ず電源プラグをコンセントから抜いてください。

## 無線 LAN (OT-WL01) の安全上のご注意



### 警告

- 心臓ペースメーカーに電磁妨害をおよぼし、誤作動の原因となることがあります。お使いの前に、心臓ペースメーカーを使用した人が近くにいないことを確認してください。
- 医療機器に電磁妨害をおよぼし、誤作動の原因となることがあります。お使いの前に、医療機器が近くにないことを確認してください。
- 飛行機での使用は国によって制限される場合があります。お使いの前に、制限がないかを十分確認した上で、お使いください。
- お客様による修理は危険ですから絶対におやめください。
- 分解や改造はしないでください。けがや火災のおそれがあります。



### 注意

- OT-WL01 は屋内専用です。
- OT-WL01 はエプソン製 TM インテリジェントプリンター専用です。その他の装置などに装着すると、コンピューターの故障や破損、誤作動の原因となります。
- OT-WL01 (ソフトウェア含む) は日本国内仕様です。国外に持ち出して使用しないでください。
- 電波防護指針に従い電磁波曝露の影響を最小限にするために、機器のアンテナと人体との距離を 20cm 以上離して使用してください。
- 高温・多湿になるところに、放置しないでください。特に窓を閉め切った自動車の中や直射日光が当たる場所など、異常に温度が高くなる場所に長時間放置すると故障や変形の原因となります。
- 水に濡らさないでください。故障の原因になります。
- 電子レンジの近くで使用しないでください。電子レンジから発生される電磁妨害により、正しく無線通信できなくなります。
- 落としたり、衝撃を加えたり、重いものを上に載せたりしないでください。

## 無線 LAN (OT-WL01) の使用上のご注意

### 無線 LAN ケーブルセット (OT-WL01) の無線設備について

OT-WL01 には、電波法に基づく小電力データ通信システムとして認証を受けている無線設備が内蔵されています。

設備名： WN7512BEP

認証番号： 007WWCUL0597  
007GZCUL0598

### 周波数について

OT-WL01 は、2.4GHz 帯の「2.412GHz ～ 2.484GHz」にて使用できますが、他の無線機器も同じ周波数を使っていることがあります。他の無線機器との電波干渉を防止するため、下記事項に注意してご使用ください。

この無線機器は、2.4GHz 帯を使用します。DS-SS、OFDM 変調方式を採用し、与干渉距離は 40m です。

2.4 DS/OF 4

### 周波数についてのご注意

この機器の使用周波数帯では、電子レンジなどの産業・科学・医療用機器のほか、工場の製造ラインなどで使用されている移動体識別用の構内無線局（免許を要する無線局）および、特定小電力無線局（免許を要しない無線局）、ならびにアマチュア無線局（免許を要する無線局）が運用されています。

1. この機器を使用する前に、近くで移動体識別用の構内無線局および特定小電力無線局、ならびにアマチュア無線局が運用されていないことを確認してください。
2. 万一、この機器から移動体識別用の構内無線局に対して有害な電波干渉の事例が発生した場合には、速やかに使用周波数を変更するか、電波の発射を停止した上、販売店にご連絡頂き、混信回避のための処置など（たとえば、パーティションの設置など）についてご相談ください。
3. その他、この機器から移動体識別用の特定小電力無線局、またはアマチュア無線局に対して有害な電波干渉の事例が発生した場合など、何かお困りのことが起きたときは、弊社の POS 製品インフォメーションセンターまでお問い合わせください。



お願い

上記の内容が記載されている注意ラベルが OT-WL01 に同梱されていますので、プリンターの目に付く場所に貼り付けてください。

### 電波法による規制

電波法により次の行為は禁止されています。

- 改造および分解（アンテナ部分を含む）
- 適合証明ラベルの剥離

### 無線 LAN 使用時のセキュリティに関するご注意

お客様の権利（プライバシー保護）に関する重要な事項です。

無線 LAN では、LAN ケーブルを使用する代わりに、電波を利用して情報のやり取りを行うため、電波の届く範囲であれば自由に LAN 接続が可能であるという利点があります。その反面、電波はある範囲内であれば障害物（壁等）を越えてすべての場所に届くため、セキュリティに関する設定を行っていない場合、以下のような問題が発生する可能性があります。

#### • 通信内容を盗み見られる

悪意ある第三者が、電波を故意に傍受し、ID やパスワードまたはクレジットカード番号等の個人情報、メールの内容等の通信内容を盗み見られる可能性があります。

- **不正に侵入される**

悪意ある第三者が、無断で個人や会社内のネットワークへアクセスし、次の行為をされてしまう可能性があります。

- 個人情報や機密情報を取り出す（情報漏洩）
- 特定の人物になりすまして通信し、不正な情報を流す（なりすまし）
- 傍受した通信内容を書き換えて発信する（改ざん）
- コンピューターウイルスなどを流し、データやシステムを破壊する（破壊）

本来、無線 LAN カードや無線アクセスポイントは、これらの問題に対応するためのセキュリティの仕組みを持っていますので、無線 LAN 製品のセキュリティに関する設定を行って製品を使用することで、その問題が発生する可能性は少なくなります。セキュリティの設定を行わないで使用した場合の問題を十分に理解した上で、お客様自身の判断と責任においてセキュリティに関する設定を行い、製品を使用することをお奨めします。

## **SSID(Service Set Identifier) の設定に関するご注意**

セキュリティ保護のため、SSID の設定に関する以下の注意事項を守ってください。

- SSID を初期設定から変更すること
- 所有者が特定できるような文字列を SSID に設定しないこと

## **暗号化キーの設定に関するご注意**

セキュリティ保護のため、暗号キーの設定時には、以下の注意事項を守ってください。

- なるべく辞書に載っている単語を使わないこと
- 無意味な英数字と記号を組み合わせること
- 少なくとも 13 文字以上、できれば 20 文字以上の文字列を使用すること

# **使用制限**

本製品を航空機・列車・船舶・自動車などの運行に直接関わる装置・防災防犯装置・各種安全装置など機能・精度などにおいて高い信頼性・安全性が必要とされる用途に使用される場合は、これらのシステム全体の信頼性および安全維持のためにフェールセーフ設計や冗長設計の措置を講じるなど、システム全体の安全設計にご配慮いただいた上で当社製品をご使用いただくようお願いいたします。

本製品は、航空宇宙機器、幹線通信機器、原子力制御機器、医療機器など、きわめて高い信頼性・安全性が必要とされる用途への使用を意図しておりませんので、これらの用途には本製品の適合性をお客様において十分ご確認のうえ、ご判断ください。

# 本書について

## 本書の目的

本書では、POS/Order Entry System やその他レシート発行システムの開発、設計、設置、またはプリンターアプリケーションの開発、設計に必要なすべての情報を、開発技術者に提供します。

## 本書の構成

本書は次のように構成されています。

第1章	<a href="#">製品概要</a>
第2章	<a href="#">セットアップ</a>
第3章	<a href="#">OSのプレインストール情報</a>
第4章	<a href="#">ユーティリティ</a>
第5章	<a href="#">アプリケーション開発情報</a>
第6章	<a href="#">製品の取り扱い</a>
付録	<a href="#">文字コード表</a>



# もくじ

■ 安全のために .....	3
記号の意味 .....	3
警告事項 .....	4
注意事項 .....	5
無線 LAN(OT-WL01) の安全上のご注意 .....	5
無線 LAN(OT-WL01) の使用上のご注意 .....	6
■ 使用制限 .....	7
■ 本書について .....	8
本書の目的 .....	8
本書の構成 .....	8
■ もくじ .....	9

## 製品概要..... 13

■ 特長 .....	13
システム接続例 .....	15
■ 製品構成 .....	21
モデル .....	21
紙幅 .....	21
ボディーカラー .....	21
アクセサリ .....	21
関連マニュアル .....	22
周辺機器 .....	22
■ 各部の名称と働き .....	23
コントロールパネル .....	24
ディスクアクセス LED とステータス LED .....	25
コネクタ .....	25
■ プリンターの機能 .....	26
エラーステータス .....	26
NV メモリー (Nonvolatile Memory: 不揮発性メモリー) .....	28
■ 製品仕様 .....	29
外部への電源容量 .....	30
ソフトウェア仕様 .....	30
印字仕様 .....	31
文字仕様 .....	31
印字領域 .....	32
印字位置とカッターの位置 .....	34
用紙仕様 .....	34
環境仕様 .....	35
外形寸法図 .....	36
外形寸法図 (専用オプション DM-D110DT 取付時) .....	37
AC アダプター, T .....	37
AC ケーブル (AC-170) .....	38
■ オプション仕様 .....	39

DM-D110DT(専用カスタマーディスプレイ) .....	39
無線 LAN ケーブルセット (OT-WL01) .....	40

## セットアップ..... 41

■ ePOS-Device の更新 .....	42
■ セットアップの流れ .....	43
■ 本製品の設置 .....	48
設置上の注意 .....	48
■ カスタマーディスプレイの接続 .....	48
カスタマーディスプレイの設定 .....	48
カスタマーディスプレイの接続 .....	50
■ ロール紙ニアエンド検出位置の調整 .....	51
■ AC アダプターの接続 .....	52
■ OS の初期設定 .....	53
■ ePOS-Device の有効化 / 無効化 .....	53
■ ネットワークへの接続 .....	54
イーサネット接続の場合 .....	54
無線 LAN 接続の場合 .....	56
■ ドライバーの設定とアプリケーションのインストール61	
ドライバーのインストールと設定 .....	61
アプリケーションのインストール .....	61
■ サービスの起動設定 .....	62
■ サーバーダイレクトプリントの設定 .....	63
■ スタイルシートと Web コンテンツの登録 ..64	
Web コンテンツの登録 .....	66
■ デバイス制御スクリプトファイルの登録 ..67	
■ 外部機器の接続 .....	68
マウス、キーボードの接続 .....	68
ディスプレイの接続 .....	68
プリンターの接続 .....	68
POS 周辺機器の接続 .....	68
キャッシュドロアーの接続 .....	69
■ デバイスの設定 .....	71
プリンターの登録 .....	71
カスタマーディスプレイの設定 .....	72
キー入力デバイスの登録 .....	73
シリアル通信デバイスの登録 .....	75
その他のデバイスの登録 .....	77
■ プリンターの設定 .....	78
登録方法 .....	78
■ コネクタカバーの取り付け .....	82

■ 電源ボタンカバーの取り付け.....	84
----------------------	----

## OS のプレインストール情報..... 85

■ Windows POSReady 2009.....	85
プレインストール情報.....	85
SSD のバージョン.....	86
リカバリー.....	86

## ユーティリティ ..... 89

■ EPSON TMNet WebConfig.....	89
EPSON TMNet WebConfig の起動.....	89
情報 - 現在の状態.....	90
情報 - 環境設定 - ネットワーク.....	92
情報 - 環境設定 - 時刻.....	93
設定 - Web サービス設定 - 起動設定.....	94
設定 - Web サービス設定 - プリンター.....	95
設定 - Web サービス設定 - ディスプレイ.....	96
設定 - Web サービス設定 - キー入力デバイス.....	97
設定 - Web サービス設定 - シリアル通信.....	98
設定 - Web サービス設定 - その他.....	99
設定 - Web サービス設定 - 登録と削除.....	100
設定 - Web サービス設定 - 更新設定.....	101
設定 - Web サービス設定 - ダイレクトプリント .....	102
設定 - Web サービス設定 - ステータス通知.....	103
設定 - 環境設定 - TCP/IP(有線 LAN).....	104
設定 - 環境設定 - 無線 LAN.....	105
設定 - 環境設定 - TCP/IP 設定(無線 LAN).....	106
設定 - 環境設定 - 時刻設定.....	107
設定 - 管理設定 - 設定の保存と復元.....	108
設定 - 管理設定 - 初期化.....	110
設定 - 管理設定 - ログ.....	111
設定 - 管理設定 - Web サービス機能の更新.....	112
設定 - 管理設定 - 管理情報.....	113
設定 - 管理設定 - パスワード.....	114
ePOS-Device の更新.....	115
■ TM-T88V ユーティリティ.....	116

## アプリケーション開発情報..... 117

■ システムごとの開発情報.....	117
ダウンロード.....	117
■ PC-POS システムの開発情報.....	118
インターフェイスと外部機器.....	118
デバイスの制御方法.....	119
ESC/POS コマンド.....	119
ソフトウェア.....	124

## ■ ePOS-Device API を利用したシステムの開発情報 125

外部機器.....	125
アプリケーションの開発情報.....	127

## ■ ePOS-Device XML を利用したシステムの開発情報128

外部機器.....	128
アプリケーションの情報.....	130

## ■ OFSC-Print を利用したシステムの開発情報..... 131

外部機器.....	131
アプリケーションの情報.....	132

## ■ サーバーダイレクトプリントを利用したシステムの開発情報133

外部機器.....	133
アプリケーションの情報.....	134

## ■ プリンターの設定・確認モード..... 135

セルフテストモード.....	135
16進ダンプモード.....	136
NV グラフィックス情報印字モード.....	137
レシートエンハンスメント情報印字モード.....	138

## 製品の取り扱い..... 139

### ■ 電源のオン/オフ..... 139

電源のオン.....	139
電源のオフ.....	139
強制終了.....	139

### ■ プリンターの操作..... 140

プリンターのリセット.....	140
ロール紙のセットと交換.....	140
ロール紙が詰まったときは.....	142

### ■ カスタマーディスプレイの操作..... 143

### ■ スピーカーの音量調節..... 143

### ■ 外装面のクリーニング..... 144

### ■ サーマルヘッドのお手入れ..... 144

### ■ 外部機器との接続..... 145

### ■ 輸送時の処置..... 146

## 付録..... 147

### ■ 文字コード表..... 147

全ページ共通.....	147
ページ 0 (PC437: USA, Standard Europe).....	148
ページ 1 (カタカナ).....	149
ページ 2 (PC850: Multilingual).....	150

ページ 3	(PC860: Portuguese)	151
ページ 4	(PC863: Canadian-French)	152
ページ 5	(PC865: Nordic)	153
ページ 11	(PC851: Greek)	154
ページ 12	(PC853: Turkish)	155
ページ 13	(PC857: Turkish)	156
ページ 14	(PC737: Greek)	157
ページ 15	(ISO8859-7: Greek)	158
ページ 16	(WPC1252)	159
ページ 17	(PC866: Cyrillic #2)	160
ページ 18	(PC852: Latin2)	161
ページ 19	(PC858: Euro)	162
ページ 20	(KU42: Thai)	163
ページ 21	(TIS11: Thai)	164
ページ 26	(TIS18: Thai)	165
ページ 30	(TCVN-3: Vientamese)	166
ページ 31	(TCVN-3: Vientamese)	167
ページ 32	(PC720: Arabic)	168
ページ 33	(WPC775: Baltic Rim)	169
ページ 34	(PC855: Cyrillic)	170
ページ 35	(PC861: Icelandic)	171
ページ 36	(PC862: Hebrew)	172
ページ 37	(PC864: Arabic)	173
ページ 38	(PC869: Greek)	174
ページ 39	(ISO8859-2: Latin2)	175
ページ 40	(ISO8859-15: Latin9)	176
ページ 41	(PC1098: Farci)	177
ページ 42	(PC1118: Lithuanian)	178
ページ 43	(PC1119: Lithuanian)	179
ページ 44	(PC1125: Ukrainian)	180
ページ 45	(WPC1250: Latin 2)	181
ページ 46	(WPC1251: Cyrillic)	182
ページ 47	(WPC1253: Greek)	183
ページ 48	(WPC1254: Turkish)	184
ページ 49	(WPC1255: Hebrew)	185
ページ 50	(WPC1256: Arabic)	186
ページ 51	(WPC1257: Baltic Rim)	187
ページ 52	(WPC1258: Vientamese)	188
ページ 53	(KZ1048: Kazakhstan)	189
ページ 255	(ユーザー定義ページ)	190
国際文字セット		191
日本語フォント		192



# 製品概要

本章では、製品の特長および仕様について説明しています。

## 特長

TM-T88V-DT は、サーマルレシートプリンターTM-T88V に、補助記憶装置と Windows 制御のコントローラーを内蔵した、高機能プリンターです。カスタマーディスプレイ、TM プリンターやバーコードスキャナーなどの POS 周辺機器をコントロールできます。

以下のような特長があります。

- サーマルレシートプリンター TM-T88V とコントローラーを一体化しています。
- コントローラー部は、Intel®ATOM プロセッサを使用した PC アーキテクチャを採用しています。
- OS には Windows Embedded POSReady 2009 を採用し、WindowsPC としての機能を提供しています。
- USB、シリアルインターフェイスの外部機器（タッチパネル付きLCDユニット、キーボード、MSR等）を接続可能です。
- シリアル ATA 記憶装置 (SSD) を内蔵しています。POS アプリケーションやデータベースで使用できます。
- 10BASE-T/100BASE-TX/1000BASE-T 対応の LAN 通信機能を標準搭載しています。オプションで無線 LAN にも対応しています。
- 専用オプションのカスタマーディスプレイを用意しています。
- Web アプリケーションから、直接印刷したり、POS 周辺機器をコントロールできます。(ePOS-Device API)
- 本製品のApache HTTP Serverに、サーバーサイドスクリプト (php、またはPerl) のWebアプリケーションを配置可能です。また、SQLite データベースも使用できます。
- Web コンテンツを本製品のWebサーバーに搭載する場合、別のサーバーからコンテンツを定期的に取り出すことができます。(Web コンテンツ自動更新)
- iOSやAndroidのネイティブアプリケーション(モバイル端末など)から、直接印刷したり、POS周辺機器をコントロールできます。(ePOS-Device XML)
- 本製品から定期的に Web サーバーにアクセスして、取得したデータを印刷する、サーバーダイレクトプリントに対応しています。
- Web サーバーへプリンターのステータスを通知する、ステータス通知機能を搭載しています。
- OFSC\* 機器標準接続規格に準拠した XML データを受信して印刷する、OFSC-Print に対応しています。
- Thin-Client 環境に必要なソフトウェアをプリインストールしており、仮想デスクトップ / アプリケーションのクライアントおよびプリンターとして使用できます。

\*OFSC: オープン・フードサービス・システム・コンソーシアム

---

## 本体プリンターの特長

- 高速印字が可能（最大印字速度 300mm/s）です。
- 多階調グラフィック印刷が可能です。
- ロール紙幅は 58mm と 80mm から選べます。
- ロール紙を投げ込むだけで簡単に紙セットが可能です。
- メンテナンスカウンター機能を搭載しています。
- 用紙節約機能を搭載しています。

## システム接続例

以下のように、多様なシステム構築ができます。

- PC-POS システム (15 ページ)
- Web アプリケーションから、印刷と POS 周辺機器を制御 (16 ページ)
- タブレット端末のアプリケーションから、印刷と POS 周辺機器を制御 (17 ページ)
- 飲食業界向けの POS / オーダーエントリーシステムで使用 (18 ページ)
- 遠隔地 (インターネット経由など) のサーバーから、印刷データを取得して印刷 (19 ページ)
- 仮想環境のクライアント (20 ページ)

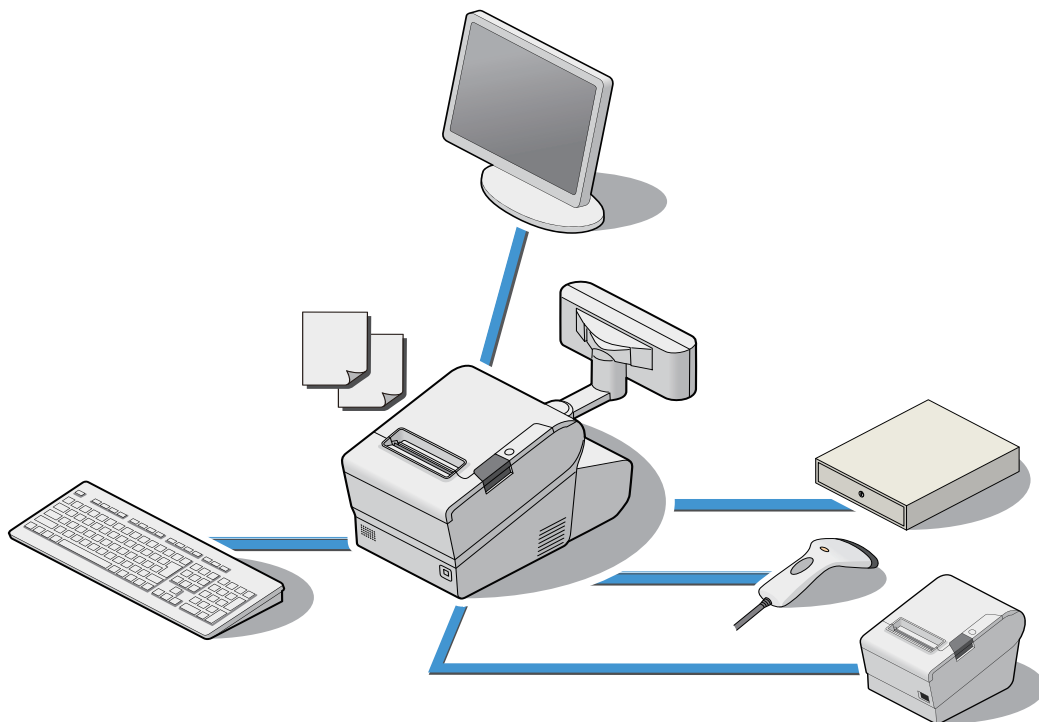
### PC-POS システム

TM-T88V-DT に、POS アプリケーションをインストールし、タッチパネル付きディスプレイやバーコードスキャナーを接続して、シンプルな POS システムを構築できます。

OS は Windows ベースで、SATA SSD を内蔵しています。Windows ドライバー (APD)、UPOS ドライバーをインストールできます。

従来の Windows ベースの PC-POS システムをそのまま移行することもできます。

システムの導入費用を抑え、省スペースで、メンテナンス性が向上します。



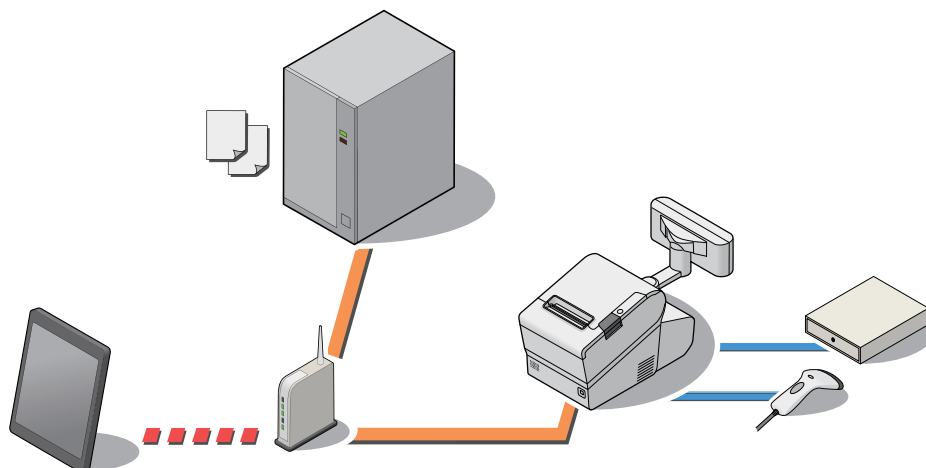
## Web アプリケーションから、印刷と POS 周辺機器を制御

ePOS-Device API をサポートしています。Web アプリケーションから、印刷、およびデバイスの制御（カスタマーディスプレイへの表示や POS 周辺機器からの入出力）が可能です。

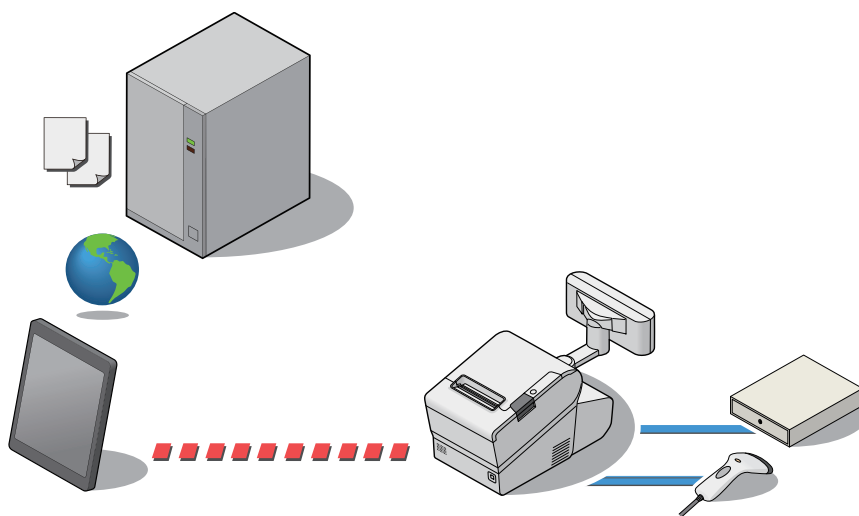
カスタマーディスプレイ、バーコードスキャナー、USB 機器、シリアル機器などと同じ API 体系で制御できます。また、API をカスタマイズして、機器のコマンドを送受信することもできます。

コンピューター、スマートフォンやタブレット端末などの Web ブラウザーから制御できます。

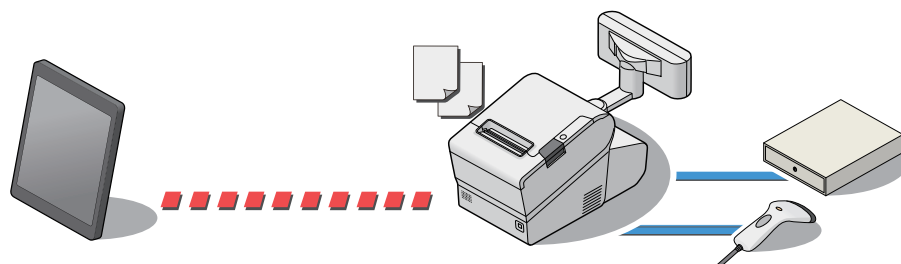
- 接続例 1



- 接続例 2



- 接続例 3





## タブレット端末のアプリケーションから、印刷と POS 周辺機器を制御

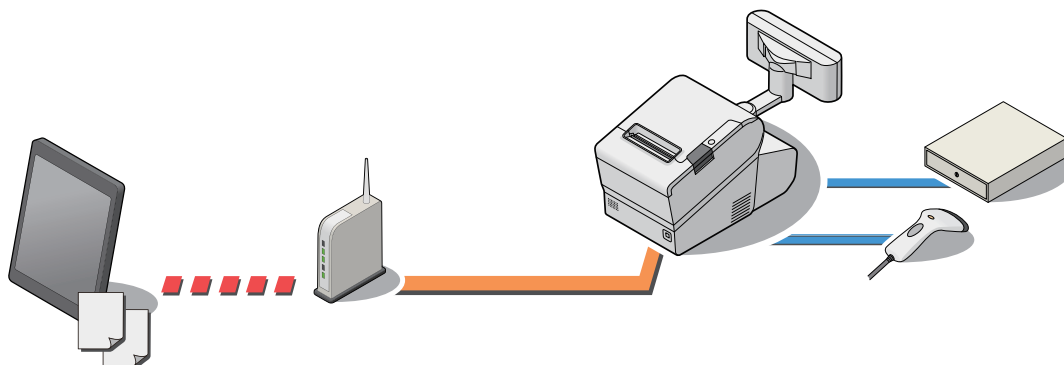
ePOS-DeviceXML をサポートしています。タブレット端末のアプリケーションから、印刷、およびデバイスの制御（カスタマーディスプレイへの表示や POS 周辺機器からの入出力）が可能です。

カスタマーディスプレイ、バーコードスキャナー、USB 機器、シリアル機器などを同じ体系で制御できます。カスタマイズして、機器のコマンドを送受信することもできます。

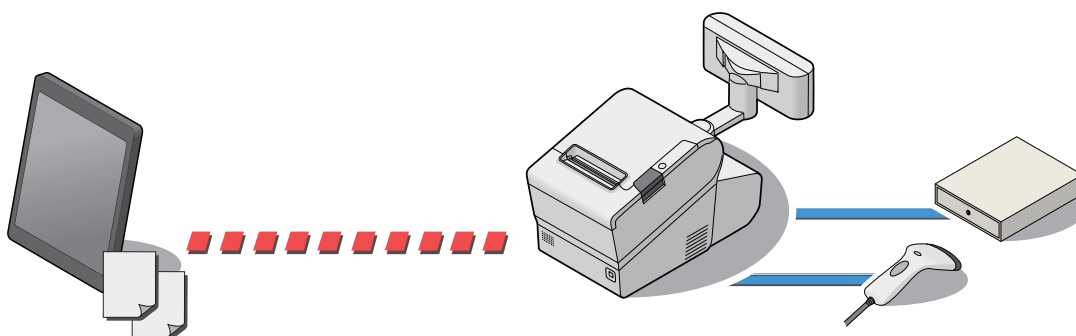
スマートフォンやタブレット端末などのアプリケーションから、ソケット通信で制御します。

HTTP 通信ができ、XML データを扱える環境の場合、OS のアプリケーションから、ソケット通信で制御できます。

- 接続例 1



- 接続例 2



## 飲食業界向けの POS / オーダーエントリーシステムで使用

OFSC-Print をサポートしています。Web サービスの環境で動作します。

Web ブラウザーが搭載されている端末から、ネットワーク環境内の本製品に印刷できます。

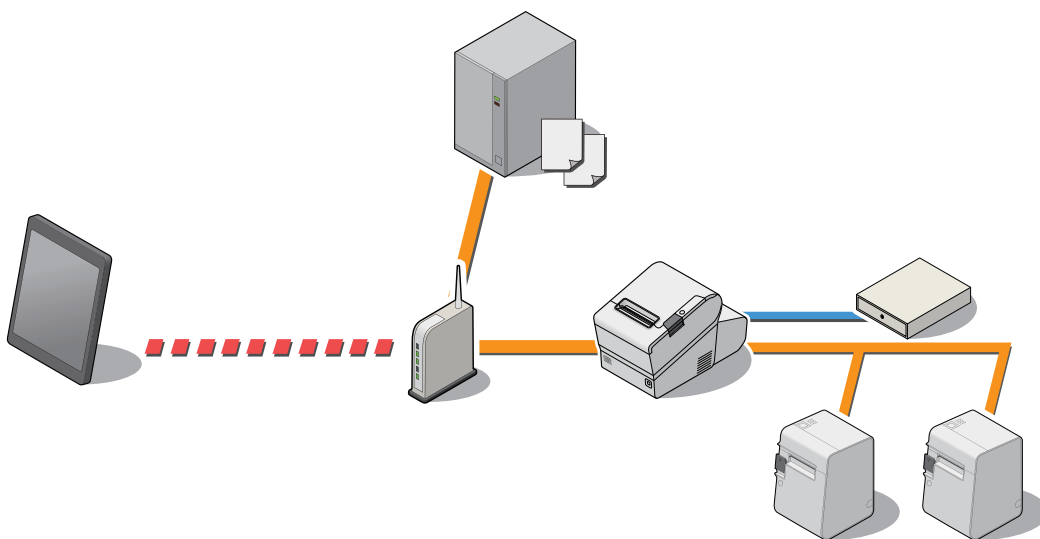
OFSC 機器標準接続規格に準拠しています。

印刷レイアウトは、XML スタイルシートで任意のフォーマットに定義できます。

TM プリンターを 20 台まで制御できます。また、1 台のプリンターに故障などトラブルが発生しても、他の TM プリンターから迂回して印刷できます。

プリンターとキャッシュドローアのみサポートしています。カスタマーディスプレイやバーコードリーダーはサポートしていません。

OFSC (Open Foodservice System Consortium) 機器標準接続規格に準拠してデバイスを制御します。



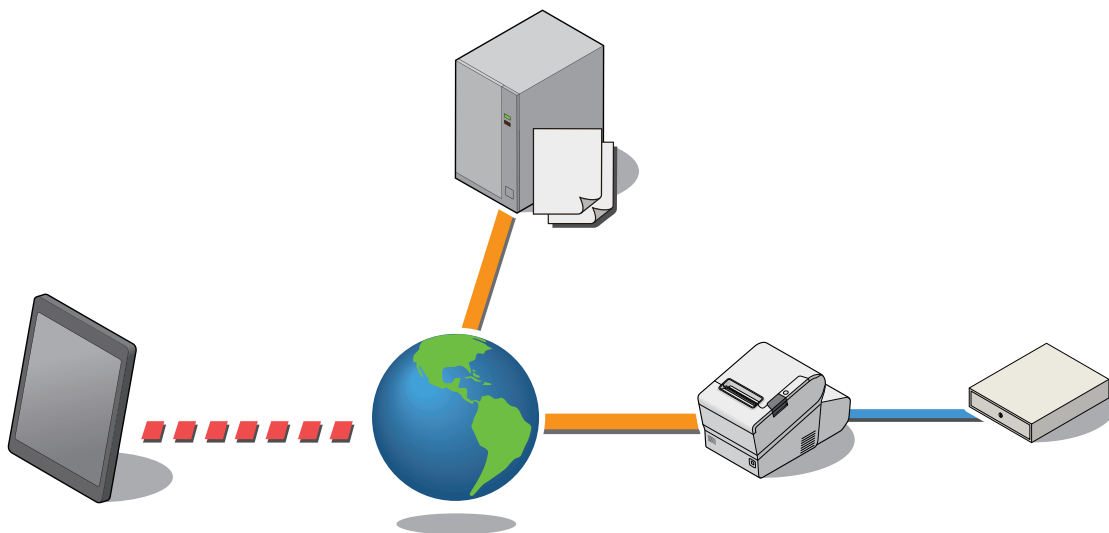
## 遠隔地（インターネット経由など）のサーバーから印刷データを取得して印刷

サーバーダイレクトプリント（プリンターが Web サーバーにデータを要求し、取得して印刷する機能）をサポートしています。

アプリケーションは、プリンターからの要求に応じて印刷するデータを返信するだけで印刷できます。

Web サーバーがグローバル IP アドレスを取得していれば、インターネット経由で遠隔地からも印刷可能です。

プリンターとキャッシュドローアのみサポートしています。カスタマーディスプレイやバーコードリーダーはサポートしていません。

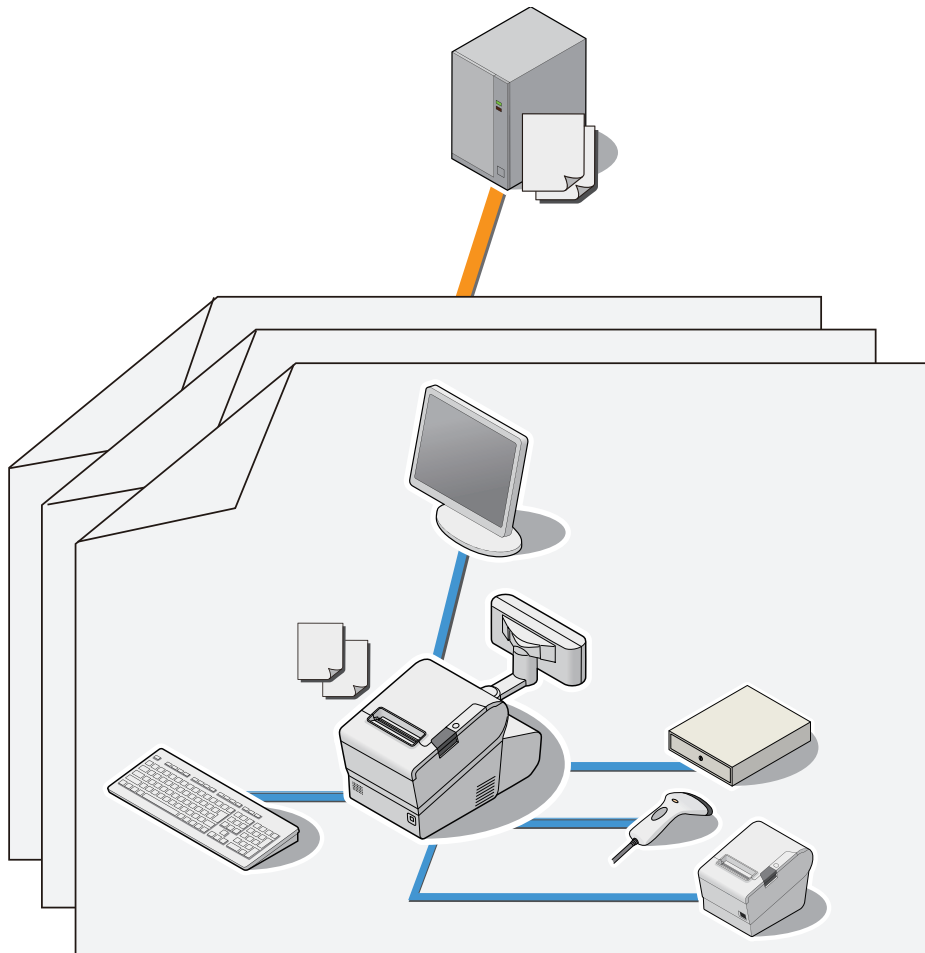


## 仮想環境のクライアント

仮想デスクトップ、仮想アプリケーションのクライアントとして使用できます。

Citrix XenServer/Client、VM Ware、Microsoft の Hyper-V/App-V に対応しています。

印刷は、UPOS ドライバーと APD (Windows ドライバー) を使用するアプリケーションに対応しています。



# 製品構成

ロール紙の紙幅とボディカラーを組み合わせたモデルが設定されています。

## モデル

- CPU: 1.6 GHz / メモリ: 2 GB モデル (OS : POS Ready2009)

## 紙幅

- 58 mm / 80 mm

## ボディカラー

- 白色
- 黒色

## アクセサリ

---

### 付属品

- AC アダプター ,T (型番 : M284A)
- AC ケーブル \*1
- コネクターカバー
- ロール紙 (動作確認用)
- リカバリーディスク
- ユーザーズマニュアル
- 製品保証書 \*1
- 電源ボタンカバー

\*1 仕様 / 地域によって異なる場合があります。

---

### オプション

- 専用カスタマーディスプレイ (型番 : DM-D110DTW / DM-D110DTB)
- 無線 LAN ケーブルセット (型番 : OT-WL01)

## 関連マニュアル

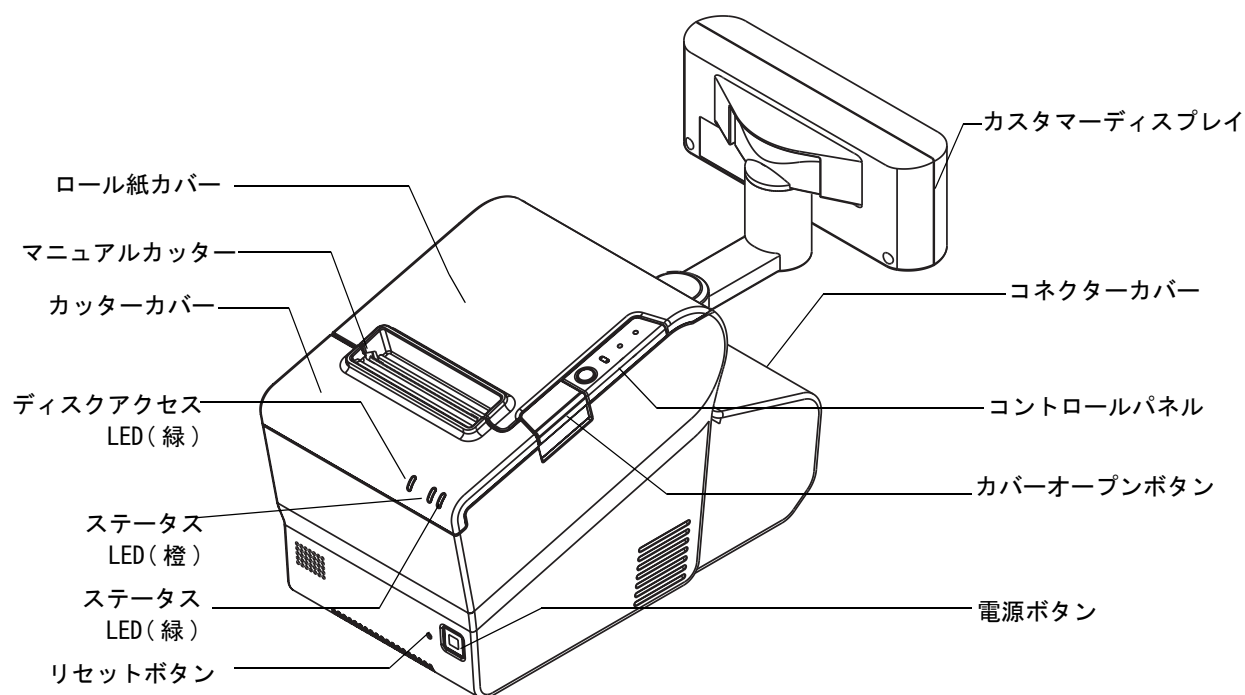
- TM-T88V-DT ユーザーズマニュアル
- TM-T88V-DT 詳細取扱説明書（本書）
- ePOS-Device API ユーザーズマニュアル
- ePOS-Device XML ユーザーズマニュアル
- サーバーダイレクトプリントユーザーズマニュアル
- OFSC-Print ユーザーズマニュアル
- TM-DT Thin-Client システムセットアップガイド
- TM-DT シリーズ簡単キッティングガイド

各システムの詳細は [117 ページ「アプリケーション開発情報」](#) または各システムのマニュアルを参照してください。

## 周辺機器

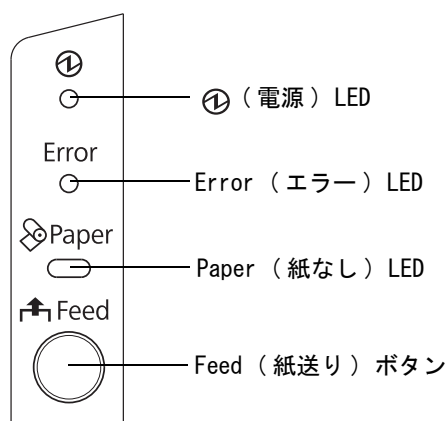
本製品に接続できる POS 周辺機器などの外部機器は、使用するシステムによって異なります。詳細は、[117 ページ「システムごとの開発情報」](#) を参照してください。

## 各部の名称と働き



名称	説明
電源ボタン	本体の電源をオン / オフします。
リセットボタン	プリンター部をリセットします。コントローラー部はリセットされません。
マニュアルカッター	用紙を手でカットするためのカッターです。
カバーオープンボタン	ロール紙カバーをあけます。
カッターカバー	プリンター内に用紙が詰まったときに、カバーを開けて紙を取り出します。
カスタマーディスプレイ (オプション品)	お客様のアプリケーションで、表示させることができます。

## コントロールパネル



名称	状態	説明
(電源)LED(緑)	点灯	電源オン状態
	消灯	電源オフ状態
Error(エラー)LED	消灯	通常時(オンライン中)
	点灯	<ul style="list-style-type: none"> <li>電源オン直後、またはリセット直後(オフライン状態)しばらくした後に自動的に消灯し、印字可能な状態となります。</li> <li>ロール紙の終わりを検出し、印字が停止した(オフライン状態)新しいロール紙に交換してください。</li> </ul>
	点滅	エラー発生(点滅パターンについては <a href="#">26 ページ「エラーステータス」</a> を参照してください。)
Paper(紙なし)LED	消灯	ロール紙が十分に残っている
	点滅	[セルフテスト接続待ち] または [マクロスイッチ ON 待ち]
	点灯	ロール紙の残量が少ないとき、またはロール紙が無くなった
Feed(紙送り)ボタン		このボタンを1回押しすと、ロール紙が1行分送り出されます。押し続けることで、連続的に紙送りを行うことができます。



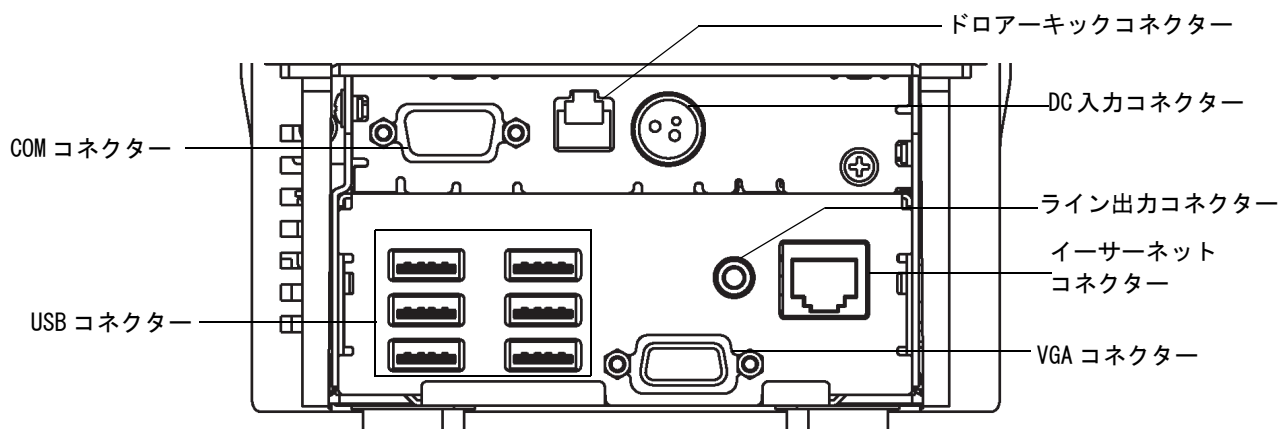
## ディスクアクセス LED とステータス LED

コントローラー部の状態を表示します。

名称	状態	説明
ディスクアクセス LED	点灯（緑）	補助記憶装置へのアクセス
ステータス LED（緑）	点灯	OS 動作時
	点滅	OS スタンバイモード
	消灯	電源オフ
ステータス LED（橙）	点滅（約 1 秒間隔）	OS 起動シーケンス時 <ul style="list-style-type: none"> <li>SSD へアクセスを行っているため、電源をオフにしないでください。データを破損する可能性があります。</li> </ul>
	点滅（約 160ms 間隔）	CPU 高温警告発生時 <ul style="list-style-type: none"> <li>故障が発生しているため、弊社までご連絡ください。</li> </ul>

## コネクター

ケーブルはすべて、プリンター背面にある接続パネルに接続します。



名称	説明
ドロアーキックコネクター	キャッシュドロアー、または外付けオプションブザーを接続します。
イーサーネットコネクター	ホストコンピューターとプリンターをネットワークに接続します。
USB コネクター	USB インターフェイスの外部機器を接続します。
DC 入力コネクター	AC アダプター、T を接続します。
VGA コネクター	ディスプレイを接続します。
COM コネクター	シリアルインターフェイスのシリアル通信デバイスを接続します。
ライン出力コネクター	外部スピーカーを接続します。

# プリンターの機能

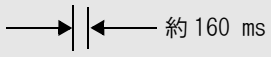


## エラーステータス

エラーには、自動復帰エラー、復帰可能エラー、復帰不可能エラーの3種類があります。エラーLEDの点滅パターンを確認してください。

また、外部機器と通信できないときは、プリンター背面にあるステータスLEDを確認してください。

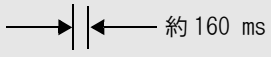
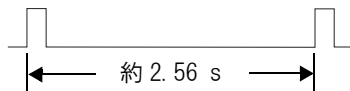
### 自動復帰エラー

自動復帰エラーが発生すると印字できません。下記のような方法で通常の状態に復帰できます。

エラー名	エラーの内容	エラーLED点滅パターン 	復帰条件
ロール紙カバーオープンエラー	印字中にロール紙カバーが開いた。		ロール紙カバーを閉じるにより自動復帰
ヘッドの高温エラー	ヘッド駆動条件から外れた高温度を検出した。		ヘッドの温度が低下することにより自動復帰

### 復帰可能エラー

復帰可能エラーが発生すると印字できません。エラー要因を取り除いた後、電源再投入により、通常の状態に復帰できます。

エラー名	エラーの内容	エラーLED点滅パターン 	復帰条件
オートカッターエラー	オートカッターに異常が発生した。		紙詰まり/異物混入を除去し、ロール紙カバーを閉めた状態で電源再投入により復帰可能

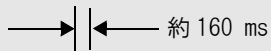




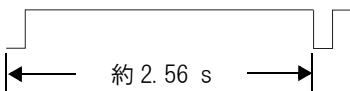
## 復帰不可能エラー

復帰不可能エラーが発生すると印字できません。復帰不可能エラーが発生した場合は修理が必要です。



**注意**

復帰不可能エラーが発生した場合は、すぐに電源をオフしてください。

エラー名	エラーの内容	エラー LED 点滅パターン 
メモリの R/W エラー	リードライトチェック後、正常に動作しない	
高電圧エラー	電源電圧が高い	
低電圧エラー	電源電圧が低い	
CPU 実行エラー	CPU が不正なアドレスを実行している	
内部回路接続エラー	内部回路の接続が正常でない	

## NV メモリー( Nonvolatile Memory: 不揮発性メモリー )

本製品のプリンター部には NV メモリーを搭載しており、電源をオフしてもデータを保持します。NV メモリーには、以下のメモリー領域があります。

- NV グラフィックスメモリー
- ユーザー定義ページ
- メンテナンスカウンター



### 注意

NV メモリーへの書き込み回数は、目安として 1 日 10 回以下になるようにアプリケーションを作成してください。

## NV グラフィックスメモリー

レシートに印字するお店のロゴなどのグラフィックを複数登録できます。

グラフィックを登録するには、TM-T88V ユーティリティを使用してください。

登録したグラフィックは、TM-T88V ユーティリティの NV グラフィックス情報印字機能を使って印刷することによって確認できます。

### 参考

- TM-T88V ユーティリティの詳細は、TM-T88V ユーティリティ ユーザーズマニュアルを参照してください。
- NV グラフィックス情報印字機能の詳細は、[137 ページ「NV グラフィックス情報印字モード」](#)を参照してください。

## ユーザー定義ページ

プリンターに登録されていない文字を、ユーザー定義ページ(コードページ: Page 255)に登録することによって、印字できます。

## メンテナンスカウンター

プリンター稼働開始からの紙送り行数、オートカッター動作回数、製品稼働時間などをメンテナンスカウンター情報として自動的にプリンターのメモリーに記録する機能です。TM-T88V ユーティリティやセルフテストを使って、確認できます。カウンター情報を参考にし、定期点検や部品交換などに活用することができます。

## 製品仕様

項目		仕様
CPU	使用可能 CPU	Intel® Atom™ Processor N2600 (1MB Cache, 1.6 GHz)
メモリ	メインメモリ	2 GB, DDR3-800, SO-DIMM スロット
	BIOS	SPI Flash 4MB
Chipset		Intel® NM10
ビデオコントローラー		CPU 内蔵
補助記憶装置		SATA SSD (16GB)
インターフェイス	イーサネット	10BASE-T/100BASE-TX/1000BASE-T 1port (RJ-45) Support Wake On LAN Network boot
	USB	外部 : USB2.0 × 6 (High/Full/Low speed 対応) 内部 : USB2.0 × 1 (プリンタ接続用)
	シリアル	外部 : x1 (D-sub 9pin オス)
	VGA	外部 : x1 (D-sub 15pin メス)
	DisplayPort	なし
	ドロアー	外部 : x1 (RJ12 6pin)
	ライン出力 (サウンド機能)	内蔵スピーカーに出力 外部 : x1 (ライン出力)
RTC/CMOS バックアップ電池		リチウム電池により RTC をバックアップ
スピーカー		モノラルスピーカー内蔵
本体プリンター	111/112 仕様	サーマルレシートプリンター 300mm/s ロール紙 (58mm)
	101/102 仕様	サーマルレシートプリンター 300mm/s ロール紙 (80mm)
ソフトウェア	BIOS	AMI BIOS (ACPI 2.0/APM 1.2 / Plug&Play 対応)
	OS	Windows® Embedded POSReady 2009
	デバイス制御ソフトウェア	ePOS-Device
電源仕様 (専用 AC アダプター)		AC100V - AC240 V / 50Hz - 60 Hz
本体消費電力		12.2W (非印刷時) / 公称値 54W (印刷時)
外形寸法		145 mm(W) x 279 mm(D) x 183mm(H) (ベースユニットのみ, リアカバーを含む)
ケース色		白色、黒色
質量 (ロール紙幅まず)		2.8kg (専用オプション DM-D110DT 取り付け時 ; 3.2 kg)

## 外部への電源容量

ポート	電源	供給能力
USB	+5 VDC	各 500 mA
ドロアー	+24 VDC	1A

## ソフトウェア仕様

印刷制御	ePOS-Device API、ePOS-Device XML、OFSC-Print、サーバーダイレクトプリント（ドライバーは不要です。）
TM プリンター、 POS 周辺機器制御ドライバー	<ul style="list-style-type: none"> <li>• APD 4.52c</li> <li>• OPOS ADK 2.70J R3</li> <li>• OPOS ADK for .NET Version 1.12.3</li> </ul>
Web アプリケーション	<p>以下のサーバーサイドスクリプトを利用可能です。</p> <ul style="list-style-type: none"> <li>• PHP ver. 5.4.5</li> <li>• Perl ver. 5.12.4</li> </ul> <p>また、サーバーサイドスクリプトによる SQLite データベースアクセスが可能です。</p>
ユーティリティ	<p>EPSON TMNet WebConfig</p> <ul style="list-style-type: none"> <li>• ePOS-Device で制御するデバイスの登録</li> <li>• Web コンテンツの登録設定</li> <li>• サーバーダイレクトプリント、ステータス通知機能の設定</li> <li>• 各種管理機能</li> </ul>
SSD 書き込み保護ツール	WriteFilter ユーティリティ
制御可能プリンター	<ul style="list-style-type: none"> <li>• UB-E02、UB-E03、または UB-R03 を搭載した以下のプリンター <ul style="list-style-type: none"> <li>* TM-T88V</li> <li>* TM-T70</li> <li>* TM-T70II（OFSC-Print、サーバーダイレクトプリントは使用できません。）</li> <li>* TM-T90</li> <li>* TM-T90KP</li> <li>* TM-L90</li> </ul> </li> <li>• TM-P60II</li> </ul>
機種	
台数	最大 20 台

## 印字仕様

		58mm モデル	80mm モデル
印字方式		ラインサーマル	
ドット密度		180 × 180 dpi	
紙送り方式		フリクションフィードによる1方向送り（バックフィードなし）	
印字幅		50.8 mm、360 ドット	72.0 mm、512 ドット
印字桁数	フォント A (12 × 24)	30 桁	42 桁
	フォント B (9 × 17)	40 桁	56 桁
	漢字フォント (24 × 24)	15 桁	21 桁
最大印字速度*		300 mm/s	
改行幅		4.23 mm	

dpi : 25.4 mm あたりのドット数 (dots per inch)

\* 24V、25℃、標準印字濃度の場合。

## 参考

印字速度は、データ転送速度の設定等によって遅くなる場合があります。

## 文字仕様

文字種	英数字 : 95 文字 拡張グラフィックス : 128 文字 × 43 ページ (ユーザー定義ページ含む) 国際文字 : 18 セット JIS (JISX0208-1990) 6879 文字 特殊文字 : 845 文字 JIS コード : 2D21 ~ 2D7E、7921 ~ 7C7E シフト JIS コード : 8740 ~ 879D、ED40 ~ EEFC、FA40 ~ FC4E
文字構成	フォント A (初期値) : 12 × 24 (横 2 ドットスペースを含む) フォント B : 9 × 17 (横 2 ドットスペースを含む) 漢字フォント : 24 × 24
文字サイズ	フォント A 1.41 × 3.39 mm / 1.41 × 6.77 mm / 2.82 × 3.39 mm / 2.82 × 6.77 mm
標準 / 縦倍角 / 横倍角 / 4 倍角	フォント B 0.99 × 2.40 mm / 0.99 × 4.80 mm / 1.98 × 2.40 mm / 1.98 × 4.80 mm
	漢字フォント 3.39 × 3.39 mm / 3.39 × 6.77 mm / 6.77 × 3.39 mm / 6.77 × 6.77 mm

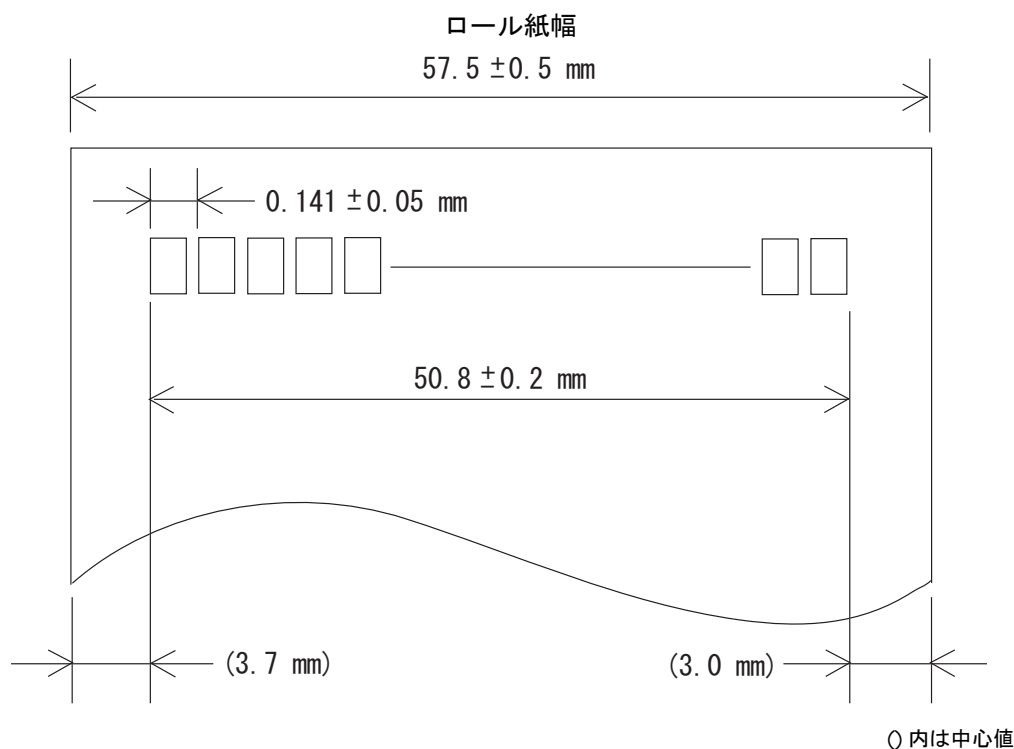
注) 1. 文字間のスペース分は含まない。

2. 64 倍角まで上記標準寸法の倍数に拡大される。

## 印字領域

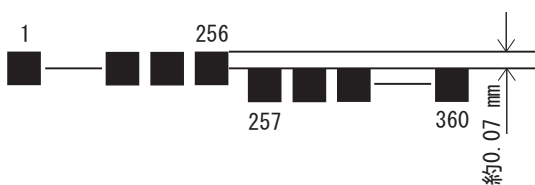
### 58 mm 仕様

50.8 ± 0.2mm (360 ドット) の印字領域で、紙幅 57.5 ± 0.5mm に対し左に約 3.7mm、右に約 3.0mm のスペースがあります。

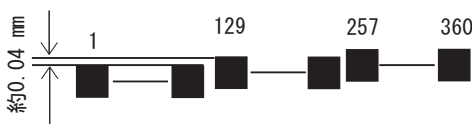


#### 注意

- 2分割印字の場合、発熱体の1～256ドットの領域と257ドット～360ドットの領域では、下図のように印字位置が約0.07 mmずれます。



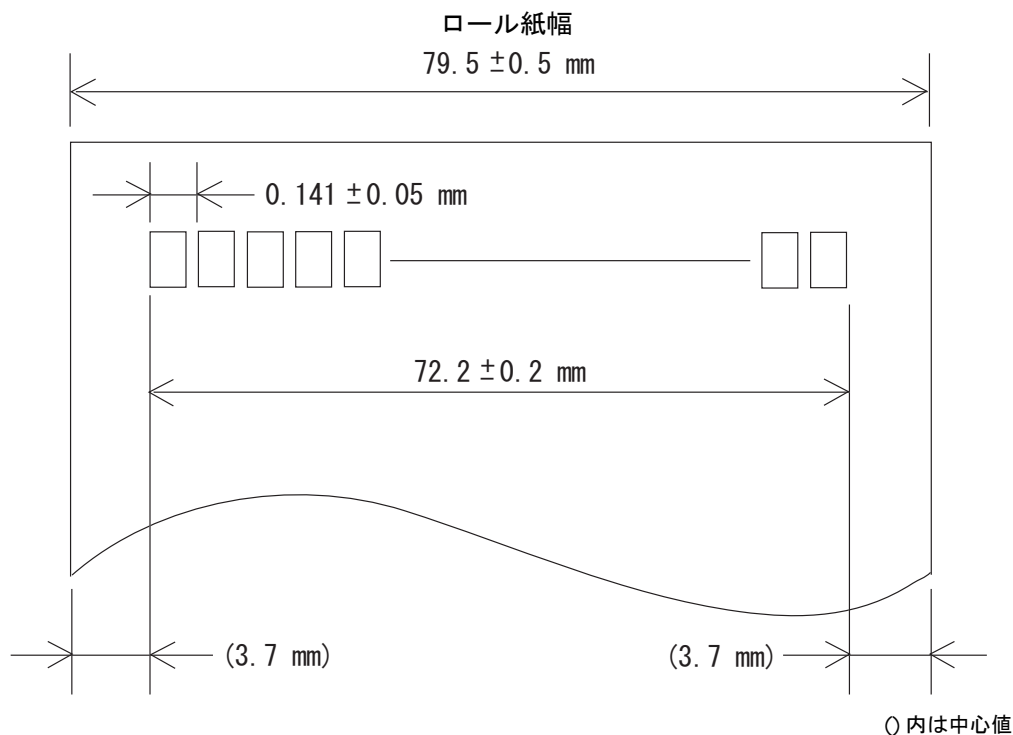
- 4分割印字の場合、発熱体の1～128、129～256、257～360ドットの領域では、下図のように印字位置が約0.04 mmずれます。





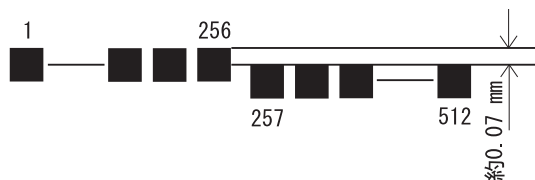
## 80 mm 仕様

72.2±0.2 mm (512 ドット)の印字領域で、紙幅79.5±0.5 mm に対し左右に約3.7 mm のスペースがあります。

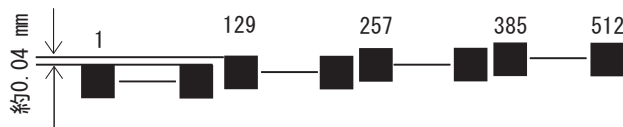


## 注意

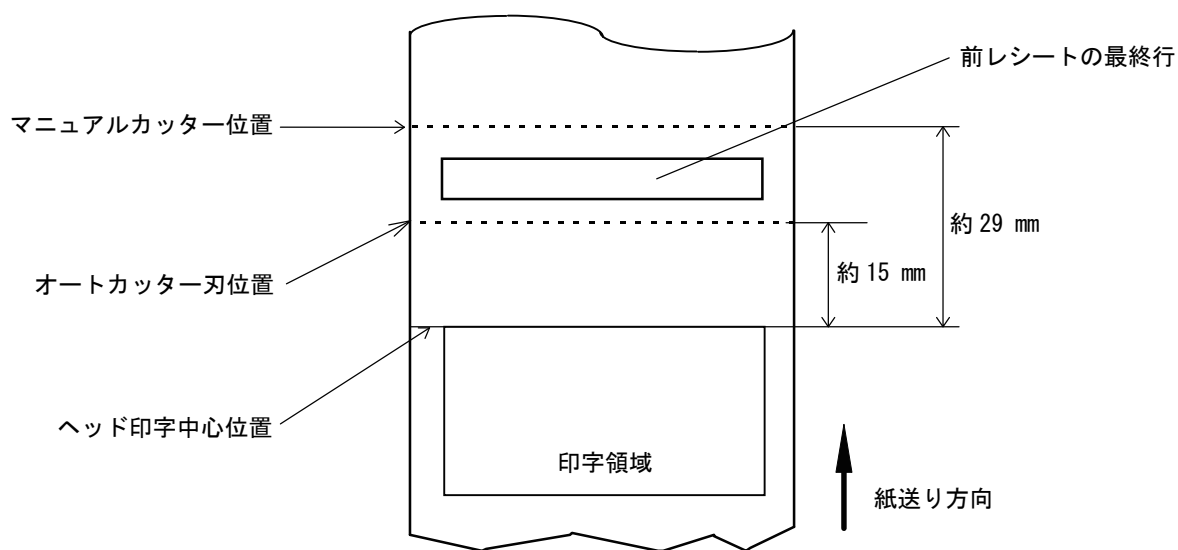
- 2分割印字の場合、発熱体の1～256ドットの領域と257ドット～512ドットの領域では、下図のように印字位置が約0.07 mm ずれます。



- 4分割印字の場合、発熱体の1～128、129～256、257～384、385～512ドットの領域では、下図のように印字位置が約0.04 mm ずれます。



## 印字位置とカッターの位置



### 注意

紙の「たわみ」や「ばらつき」等があるためカッター切断位置と上記の値には差があります。カッター切断位置は余裕をもって設定してください。

## 用紙仕様

		58mm モデル	80mm モデル
種類		感熱紙	
形状		ロール形状	
寸法	ロール紙外径	最大外径：83 mm	
	巻芯	内径：12 mm、外径：18 mm	
	巻上がり幅	58 + 0.5/-1.0 mm	80 + 0.5/-1.0 mm
	紙幅	57.5 ± 0.5 mm	79.5 ± 0.5 mm
指定ロール紙型番	NTP058-80 TRP058-80H	NTP080-80 TRP080-80H	
指定原紙型番	TF50KS-E、TF60KS-E（日本製紙（株）） PD150R、PD160R、PD190R（王子製紙（株）） P220AGB-1（三菱製紙（株）） P300、P310、P350（Kanzaki Specialty Papers） AF50KS-E（Jujo Thermal Oy） F5041（Mitsubishi HiTec） KT55F20、KT48F20（Koehler Paper Group）		

### 注意

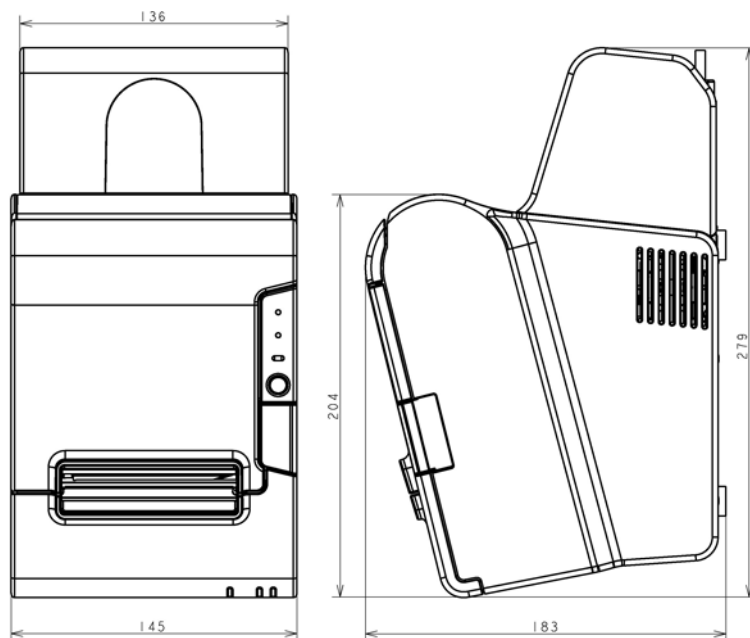
- 用紙が巻芯へ糊付けされているロール紙は使用できません。
- ロール紙ニアエンドが検出されるロール紙残量は、巻芯の規格により異なります。

環境仕様

温度／湿度	動作時	5°C ~ 40°C、10% ~ 90%RH 非結露（下図の動作環境範囲参照）
	保存時 （出荷梱包状態）	-10°C ~ 50°C、10% ~ 90%RH（用紙を除く）
		<p>(%RH) 相対湿度</p> <p>90 80 70 60 50 40 30 20 10</p> <p>0 10 20 30 40 50 環境温度 (°C)</p> <p>31°C, 90% 34°C, 90% 34°C, 75% 40°C, 65% 40°C, 43%</p> <p>指定原紙 P300, P310, P350 — 上記以外の指定原紙</p> <p>動作環境範囲</p>
騒音	動作時	<p>動作時（最大）：約 54 dB（Standing position） 待機時（最大）：約 42 dB（Standing position） 注）上記の騒音値は、当社評価条件による。 使用する用紙と印字内容、設定値（印字速度、印字濃度）により、騒音値は変わる。</p>

## 外形寸法図

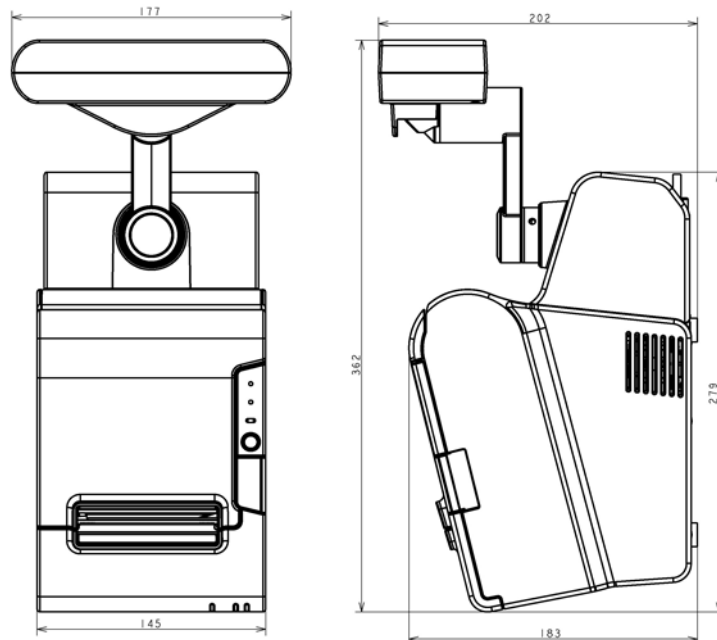
- 幅： 145 mm
- 奥行き： 279 mm (コネクターカバーを含む)
- 高さ： 183 mm



(単位 : mm)

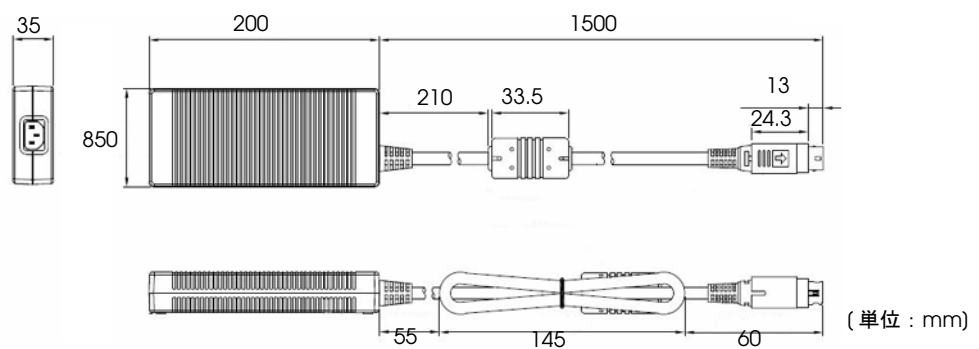
## 外形寸法図（専用オプション DM-D110DT 取付時）

- 幅： 177 mm
- 奥行き： 362 mm
- 高さ： 202 mm



(単位：mm)

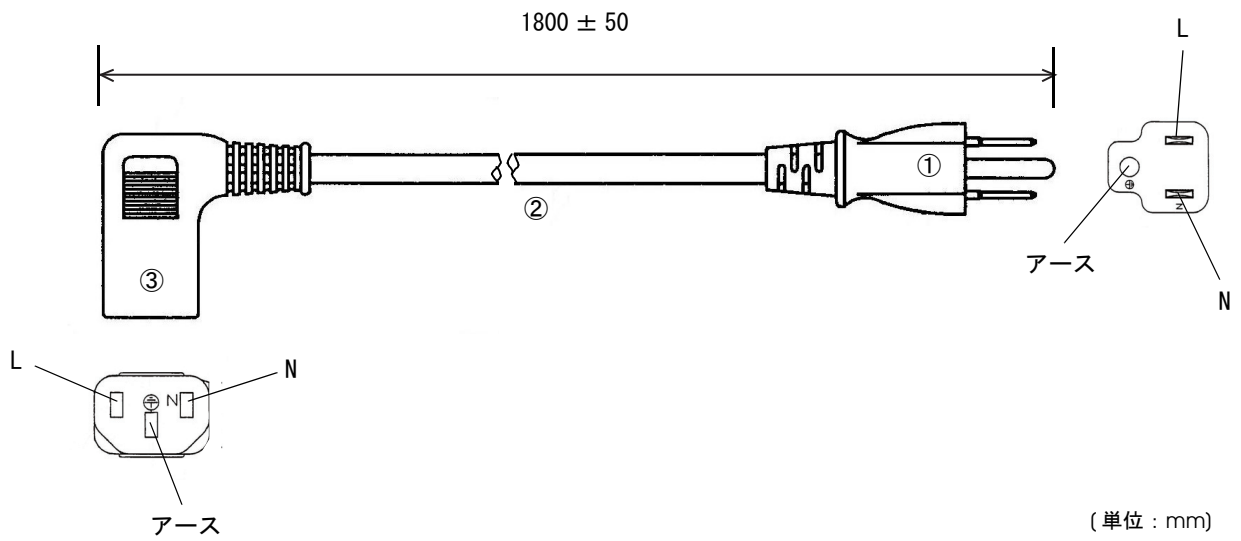
## AC アダプター,T



(単位：mm)

入力条件	入力電圧：AC100V～240V
	周波数：50/60Hz
	入力電流（定格）：2.4A
出力条件	出力電圧（定格）：DC24V±5%
	出力電流（定格）：4.2A

## AC ケーブル (AC-170)



定格		7A 125V
耐トラッキング性		レベル I
①差込みプラグ	定格	7A 125V
	色	黒
②キャプタイヤコード	定格	7A 300V
	色	黒
③コードコネクターボディー	定格	7A 300V
	色	黒

### 適合規格

電気用品安全法 (PSE)

# オプション仕様

## DM-D110DT (専用カスタマーディスプレイ)

表示方式	蛍光管表示	
表示文字数	40 文字 (20 桁 x2 行、5x7 ドットマトリクス)	
表示色	グリーン (505nm)	
輝度	690cd/m <sup>2</sup>	
文字種	英数字 : 95 文字 国際文字 : 37 文字 グラフィック文字 : 128 文字 x12 ページ	
文字構成	5x7 ドットマトリクス、カーソル	
文字サイズ	3.5 x 5.0mm	
文字ピッチ	5.2mm	
インターフェイス	USB2.0 フルスピード	
信頼性	2000 時間 (輝度半減)	
電源	電圧	DC4.75 ~ 5.25V
	電流	0.5A
外形寸法	表示部	177(W) X 50.5(D) X 69(H)mm
	外形	177(W) X 70(D) X 130(H)mm
質量	0.4kg	
色	白色、黒色	

## 無線 LAN ケーブルセット (OT-WL01)

無線モジュール	ELPAP07 : 802.11b/g/n wireless LAN Module (エプソン製)
規格	IEEE802.11 b/g/n (Wi-Fi 認定)
SSID	1 ~ 32 文字の半角英数字
接続形態	アドホックモード、インフラストラクチャーモード
認証方式、暗号化アルゴリズム	Open+WEP、Shared+WEP、WPA-PSK+TKIP、WPA-PSK+AES、WPA2-PSK+AES、WPA2-PSK+TKIP
電源電圧	DC 4.5 ~ 5.5V
消費電流	最大 300mA
周波数帯域	2.4GHz 帯
与干渉距離	40m
外形寸法	無線 LAN ユニット : 約 24 × 51 × 10mm (W × D × H) USB 延長ケーブル : 長さ 1m



# セットアップ

本章では、製品を使用する前に必要な、製品および外部機器の設置・設定作業、およびシステムごとのセットアップについて説明しています。

- PC-POS システム ([43 ページ](#))
- ePOS-Device API([44 ページ](#))
- ePOS-Device XML([45 ページ](#))
- OFSC-Print([46 ページ](#))
- サーバーダイレクトプリント ([47 ページ](#))

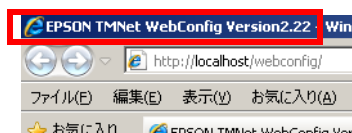
## ePOS-Device の更新

ePOS-Device を更新すると、ePOS-Device の新しい機能を使用できます。各システムについては、[15 ページ「システム接続例」](#)を参照してください。

---

### ePOS-Device バージョンの確認方法

EPSON TMNet WebConfig のタイトルバーで確認できます。



---

### ePOS-Device 更新プログラムのダウンロード

以下のファイルを弊社 Web サイトよりダウンロードしてローカル環境の任意の場所に保存します。

- ファイル名： ePOS-Device システム更新パッケージ

更新の方法については、ePOS-Device 更新パッケージ内の Readme ファイルを参照してください。

**注意**

ePOS-Device をダウングレードする事はできません。

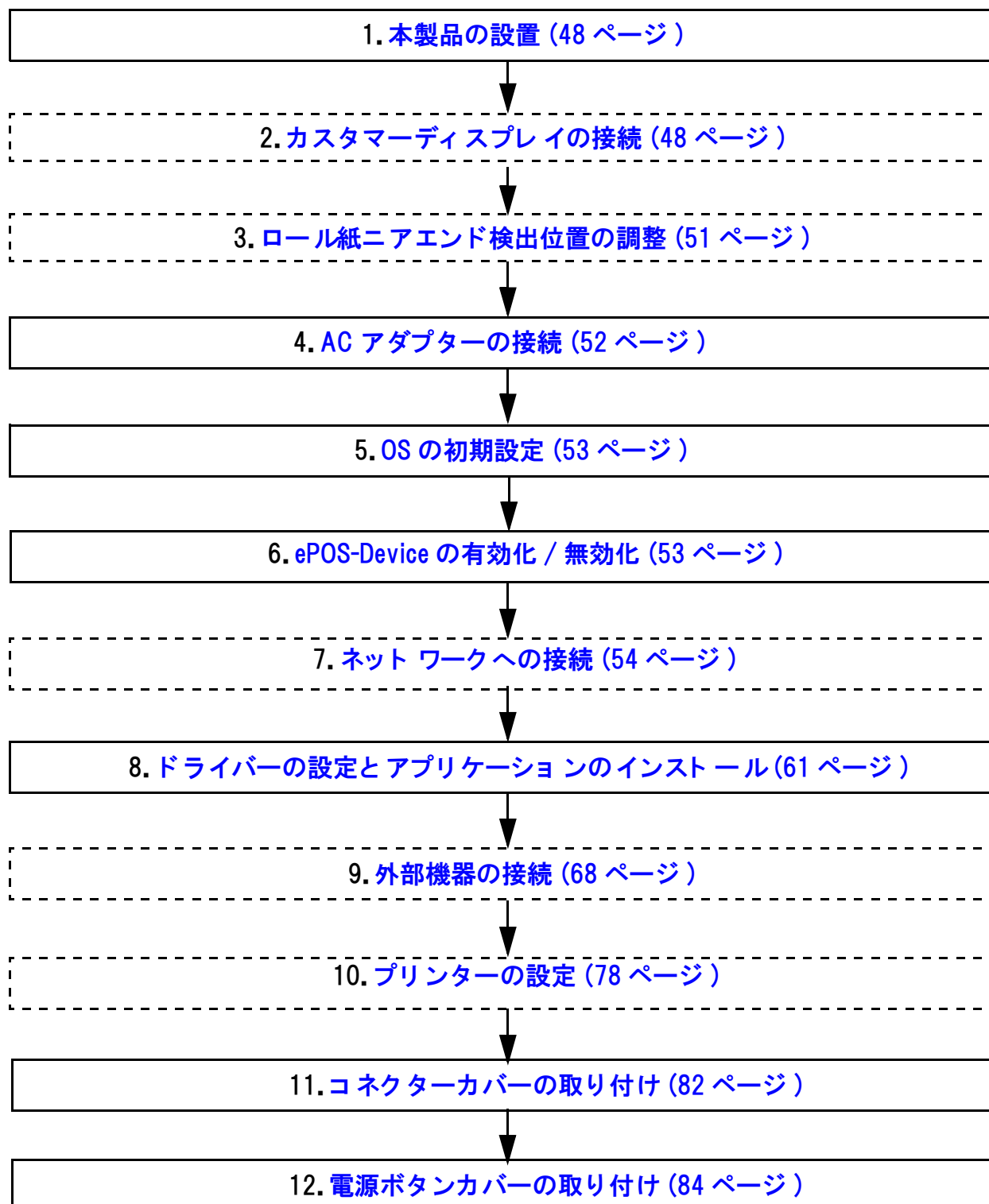
# セットアップの流れ

本製品および外部機器のセットアップは、システムの構築方法によって異なります。

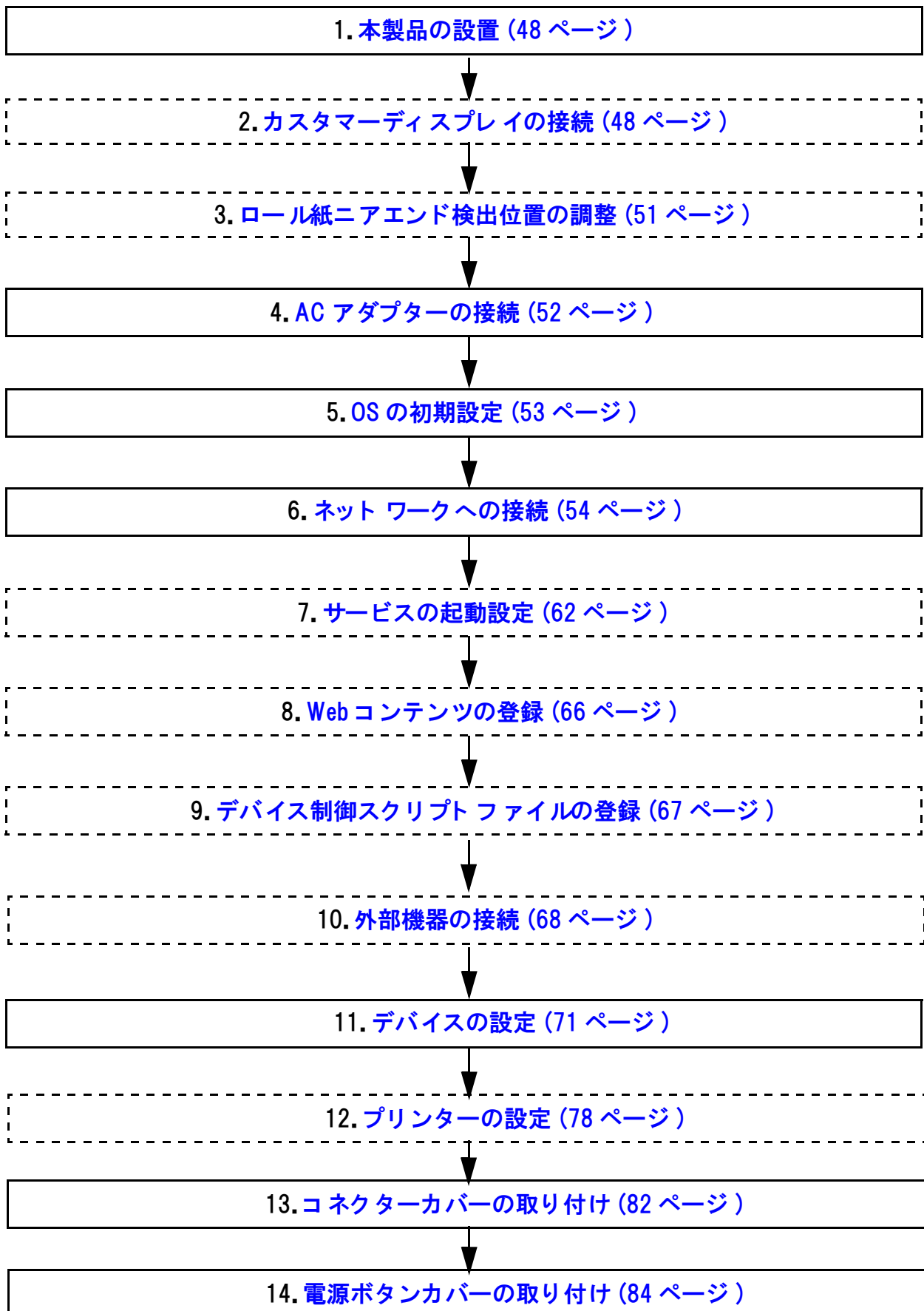
**参考**

セットアップの流れにおいて、必須項目は実線枠、任意項目は点線枠で説明しています。

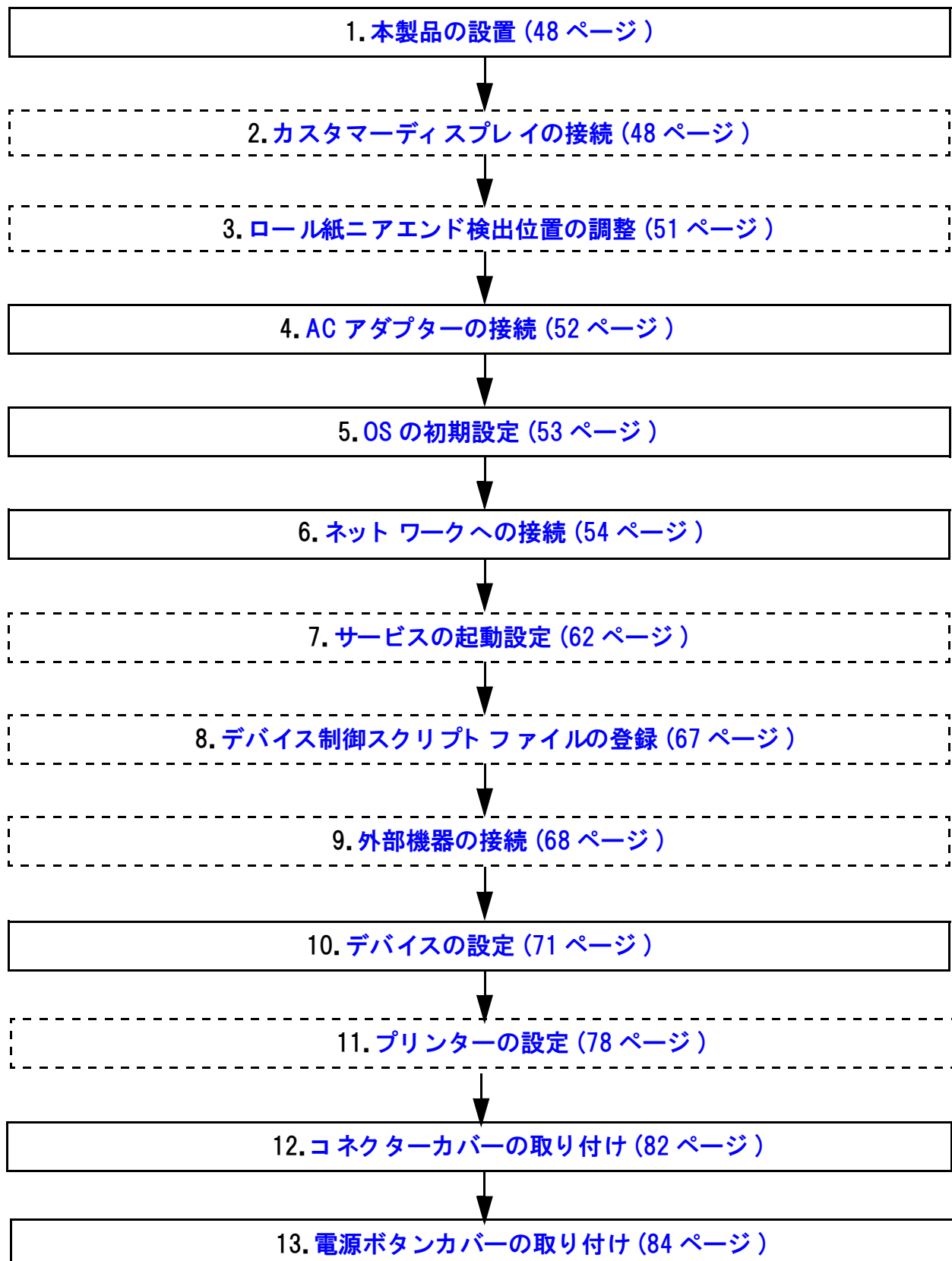
## PC-POS システム



ePOS-Device APIを使用する場合 (Webアプリケーションから、印刷と外部機器を制御)

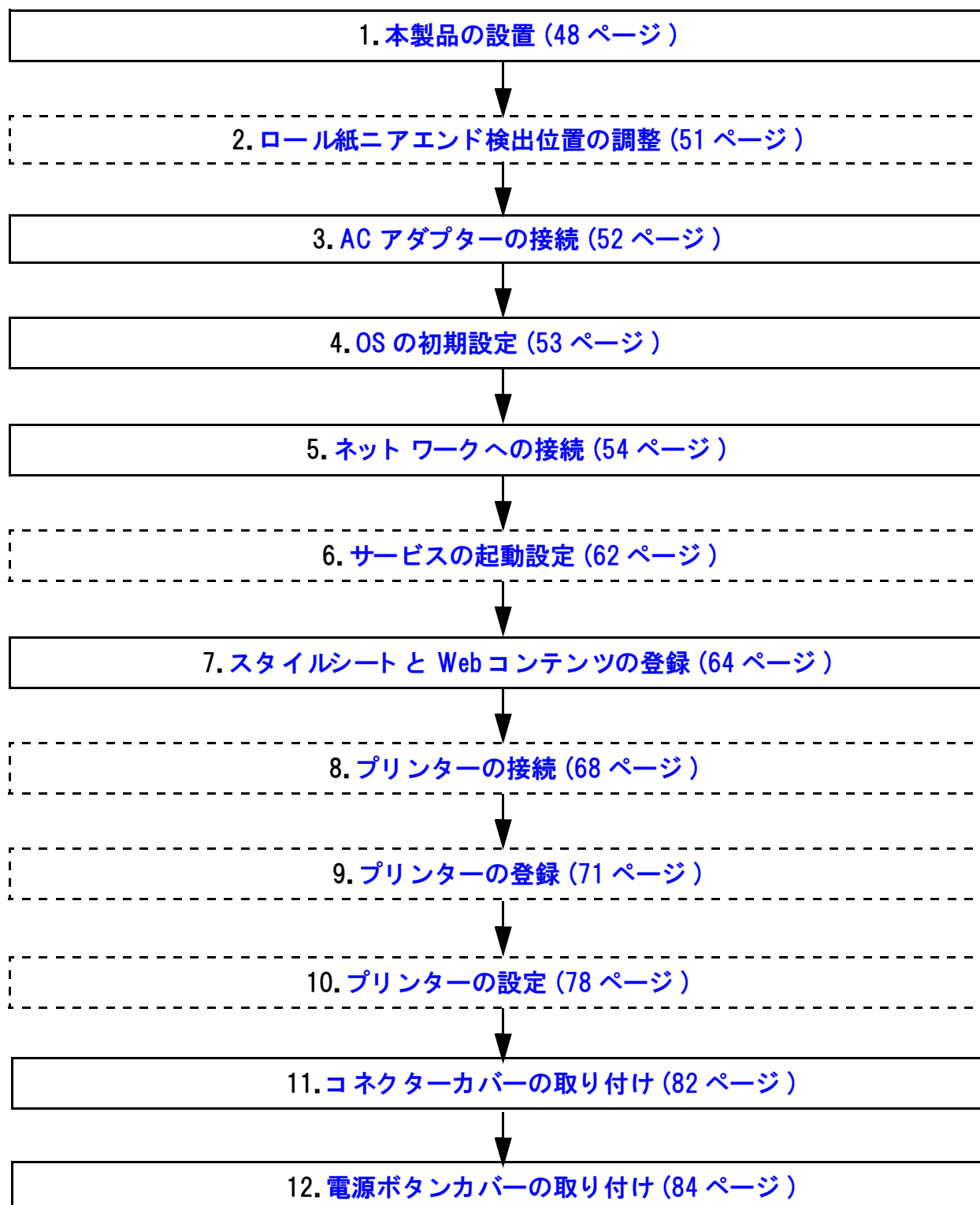


## ePOS-DeviceXML を使用する場合（端末のアプリケーションから、印刷と外部機器を制御）

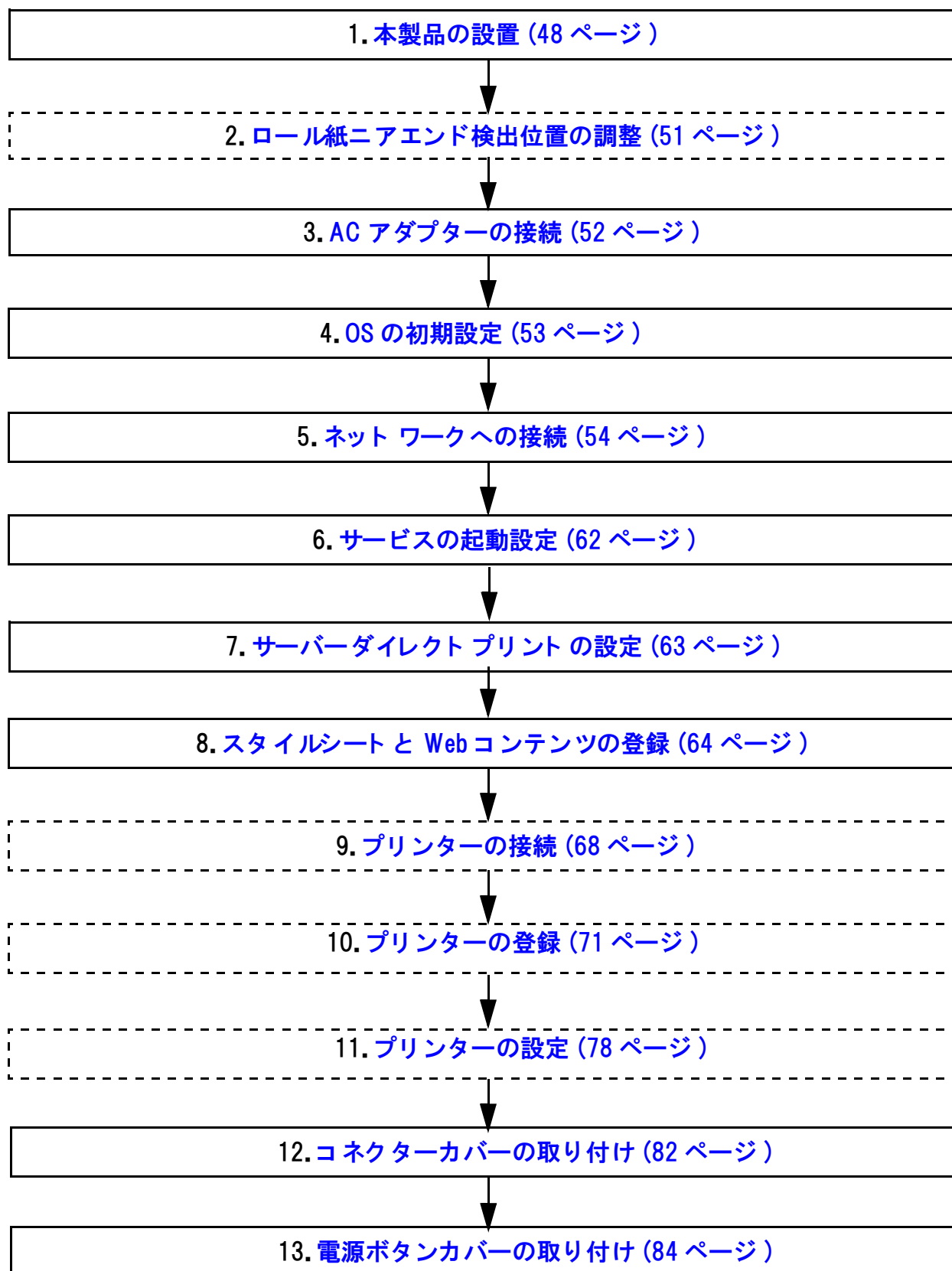


---

OFSC ( 飲食業界向けの POS/ オーダーエントリーシステムで使用 )



## サーバーダイレクトプリント（インターネット経由や遠隔地から印刷）



# 本製品の設置

## 設置上の注意

- 水平に設置してください。
- ホコリや塵の多い場所には設置しないでください。
- 操作時に強い衝撃を本製品に与えないでください。印字不良を起こす可能性があります。
- 底面に、コードや異物などを挟み込まないように注意してください。

# カスタマーディスプレイの接続

## カスタマーディスプレイの設定

DM-D110DT には、ディップスイッチが 1 つあります。機能は以下の通りです。

- セルフテストの表示
- 通信速度 (シリアル) の設定

通常の使用では、設定を変更する必要はありません。設定を変更した場合は、本製品の設定とあわせてください。ePOS-Device API/XML で使用する場合は、WebConfig での設定が必要です。

## ディップスイッチの機能

### 注意

- ディップスイッチのカバーをはずすときは、DM-D110 の接続ケーブルを抜いてください。コンピューターの動作中で、ケーブルが接続された状態でカバーを外すと、ショート などにより製品が故障する可能性があります。
- ディップスイッチカバーをあけたら、設定後、必ずカバーを閉じてください。開けたまま使用すると、故障の原因となる恐れがあります。

DSW No.	機能	ON	OFF	初期設定
1-1	受信エラーデータ	無視	"?" 表示	OFF
1-2	通信データ長	7 ビット	8 ビット	OFF
1-3	パリティの有無	パリティ有り	パリティ無し	OFF
1-4	パリティの選択	偶数	奇数	OFF
1-5	通信速度の切り替え	「通信速度の切り替え」を参照		ON
1-6				OFF
1-7				ON
1-8	セルフテスト実行 *1	する	しない	OFF

\*1: 電源を入れたときに、1 度だけセルフテストを行います。



## 通信速度の切り替え

SW1-5	SW1-6	SW1-7	転送速度 (bps)
ON	ON	ON	2400
OFF	ON	ON	4800
ON	OFF	ON	9600
OFF	OFF	ON	19200
ON	ON	OFF	38400
OFF	ON	OFF	57600
ON	OFF	OFF	115200
OFF	OFF	OFF	(予約)

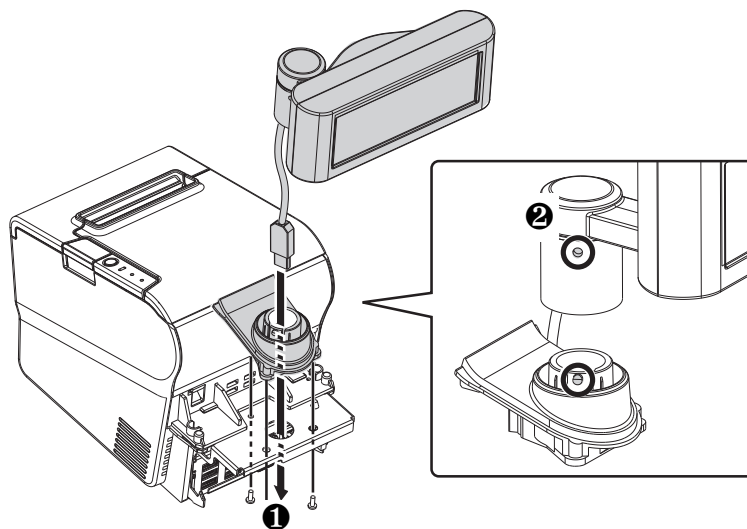
## ディップスイッチの設定方法

- 1 DM-D110DT の接続ケーブルを抜きます。
- 2 ディップスイッチのカバーを外します。
- 3 先のとがったものでスイッチを切り替えます。
- 4 ディップスイッチのカバーを閉めます。

## カスタマーディスプレイの接続

オプションのカスタマーディスプレイを本製品に接続する場合は、以下の手順に従ってください。カスタマーディスプレイなしで本製品を使用される場合は、この項をスキップして「コネクターカバーの取り付け」へ進んでください。

- 1 本体の底面を上にして置きます。
- 2 付属のベース部の3つのネジ穴を、支柱取り付け板の3つの穴に合わせ、ベース部を付属の3個のネジで締め付けてください。
- 3 下図①のように、USBケーブルを支柱取り付け板のケーブル穴に通します。



- 4 上図②のように、L字型支柱のくぼみをベース部の突起に合わせ、L字型支柱をベース部に取り付けます。
- 5 USBケーブルをUSBコネクターに接続します。

## ロール紙ニアエンド検出位置の調整

次の場合は、ロール紙ニアエンド検出器位置の調整を行う必要があります。

- 使用するロール紙の芯の太さに応じて検出位置を調整する場合
- ロール紙の残量検出位置を調整する場合

### 注意

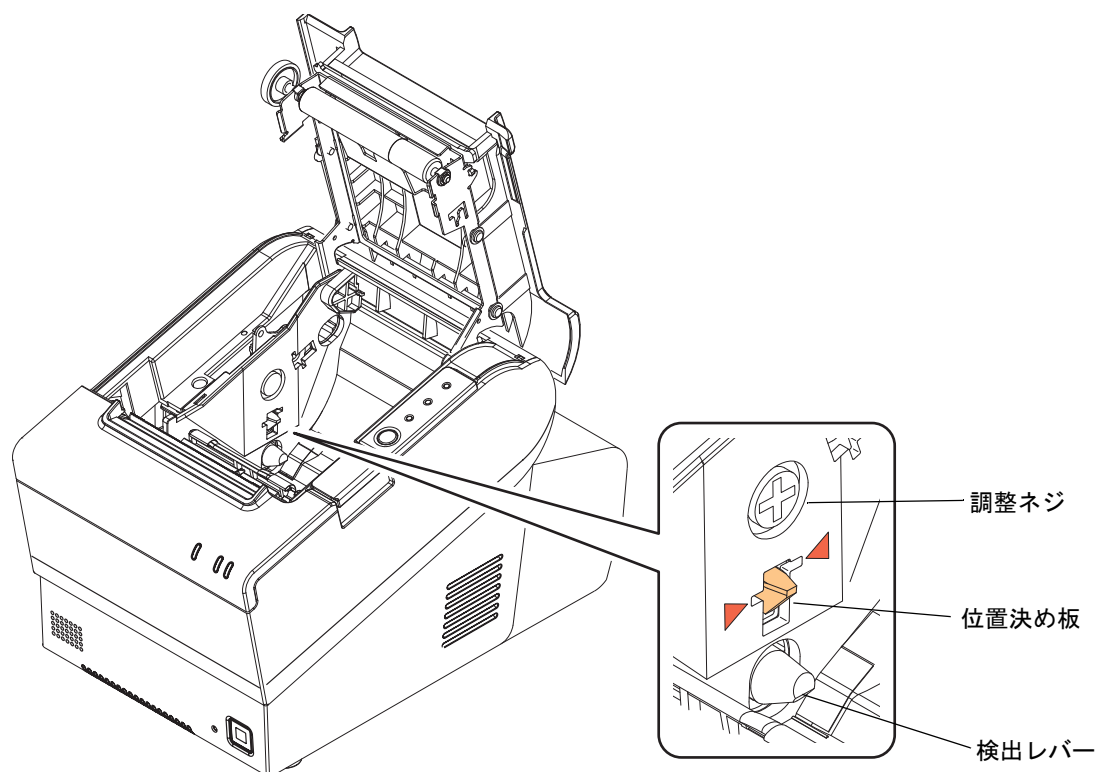
- ロール紙の中心部は、それぞれのロール紙仕様により形状が若干異なるため、厳密にニアエンドを検出することはできません。
- ロール紙残量検出器で正しく紙の残量を検出するため、ロール紙は巻き芯の内径が 12 mm、外径が 18 mm の指定のものを使用してください。

ロール紙ニアエンド検出器位置の調整手順は、以下の通りです。

- 1 ロール紙カバーを開け、ロール紙を取り出します。
- 2 検出器を止めている調整ネジをゆるめ、調整目盛り段に位置決め板の上端を合わせます。

調整目盛り段	ロール紙残量 (外径: mm)
上段	約 27
下段(初期設定)	約 23

- 3 調整ネジを締め付けます。
- 4 調整後、検出レバーがスムーズに動作することを確認します。



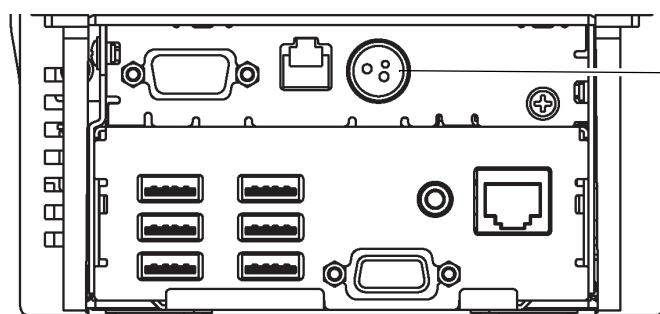
## ACアダプターの接続

本製品に付属の TM-T88V-DT 専用 AC アダプターを使用してください。



### 警告

- 必ず、本製品の付属品をご使用ください。  
規格外の AC アダプターを使用すると、火災や感電を起こすおそれがあります。
- 本製品の付属品を使用した場合でも、異常が確認されたときは、すぐに電源をオフにし、電源コードを壁のコンセントから外してください。
- AC アダプターを本製品に接続するとき、または取り外すときは、AC アダプターの電源ケーブルを壁のコンセントから外してください。  
電源ケーブルを外さないと、AC アダプターや本製品が破損することがあります。
- AC アダプターの定格電圧と、壁のコンセントの電圧が適合しない場合は、AC アダプターの電源ケーブルを壁のコンセントに接続しないでください。  
AC アダプターや本製品が破損することがあります。



DC入力コネクター

## OSの初期設定

ここでは、初めて本製品の電源をオンにするときのOSの設定の手順を説明します。

### 注意

- OSのセットアップを行う際、ディスプレイとキーボードは必須です。
- ディスプレイの接続は本製品の電源がオフの状態で行ってください。  
電源がオンの状態でディスプレイの接続を行うと、正常に表示されなくなる場合があります。

- 1 製品の電源が入っていないことを確認し、ディスプレイとキーボードを接続します。
- 2 本製品を始めて電源オンすると、Windows Embedded POS Ready2009のSetup画面がしばらく表示されます。
- 3 ログオン画面が表示されます。パスワードを入力します。  
初期設定では、ユーザー名は“Administlator”、パスワードは“T88V-DT”です。
- 4 OSのデスクトップが表示されます。[スタート]-[コントロールパネル]-[日付と時刻]を選択し、“日付と時刻のプロパティ”を表示します。日付と時刻、タイムゾーンを設定します。

### 参考

日付と時刻、タイムゾーンはEPSON TMNet WebConfigで設定することもできます。

## ePOS-Deviceの有効化 / 無効化

デスクトップのショートカットを使用して、ePOS-Deviceの有効化 / 無効化を行います。

ePOS-Device、OFSC-Printおよびサーバーダイレクトプリントを使用する場合、有効化してください。

### 参考

- ePOS-Deviceを有効化した場合、100メガバイト以上のメモリーを消費します。  
PC-POSシステム、または仮想環境で本製品を使用する場合、ePOS-Deviceを無効にすることをお勧めします。
- 工場出荷状態では、ePOS-Deviceは[有効]に設定されています。

### ePOS-Deviceを有効化

デスクトップ上のショートカット [ePOS-Deviceの有効化] を実行します。



### ePOS-Deviceを無効化

デスクトップ上のショートカット [ePOS-Deviceの無効化] を実行します。



# ネットワークへの接続

## 注意

本製品は、キャッシュドローア専用コネクタとして、モジュラータイプコネクタを使用しています。このコネクタには決して一般公衆回線などのコネクタを接続しないでください。

## イーサネット 接続の場合

LANケーブルを使用して、本製品をハブ経由でネットワークに接続します。

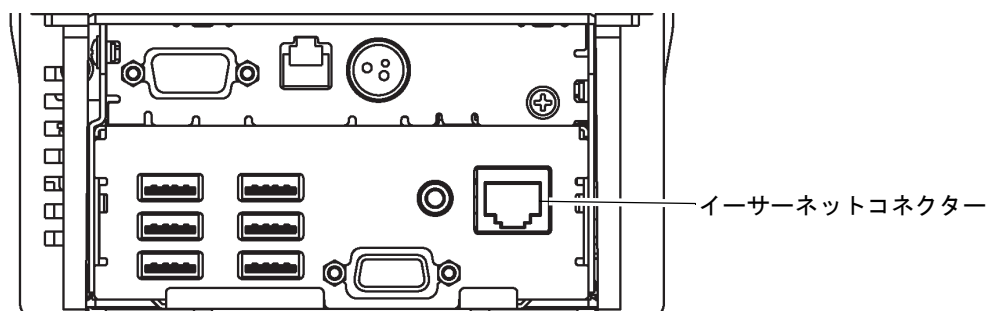
## LANケーブルの接続方法



### 注意

- 屋外に架空配線されたLANケーブルは、必ず他のサージ対策の施された機器を経由してから接続してください。  
誘導雷によって機器が故障するおそれがあります。
- イーサネットコネクタには、決してカスタマーディスプレイコネクタケーブル、ドローア接続ケーブルおよび一般公衆回線を差し込まないでください。

イーサネットコネクタに、カテゴリ 5e 以上の LAN ケーブルをカチッという音がするまで押し込みます。



## ネットワーク設定

IP アドレスなどのネットワーク設定を行います。以下の方法で設定できます。

- ローカル環境で設定： Windows で設定  
EPSON TMNet Web Config で設定
- 設定用 PC で設定： EPSON TMNet WebConfig で設定

### 参考

ローカル環境で設定する場合、本製品にディスプレイ、キーボード、マウスを接続してください。設定用 PC で設定する場合、本製品にディスプレイ、キーボード、マウスを接続する必要はありませんが、本製品と直接ネットワーク接続できる環境を構築してください。

## Windows Embedded POSReady 2009

[スタート]-[コントロールパネル]をクリックし、“ネットワーク接続”を実行します。

設定したい接続を右クリックし、接続のプロパティを選択します。

## EPSON TMNet WebConfig

- 1 本製品のデスクトップにあるショートカットから、EPSON TMNet WebConfig を起動します。

EPSON TMNet WebConfig が起動します。

### 参考

設定用 PC の Web ブラウザーから設定する場合、Web ブラウザーの URL 入力欄（アドレスバーなど）に以下を入力します。本製品のデフォルトの IP アドレスは、“192.168.192.168”です。

http:// 本製品の IP アドレス /webconfig

- 2 [設定]-[有線 LAN]-[TCP/IP] を選択します。  
[TCP/IP 設定 (有線 LAN)] 画面が表示されます。



- 3 IP アドレス他のネットワーク設定をして、[設定]をクリックします。

## 無線 LAN 接続の場合

オプションの無線 LAN ケーブルセット (OT-WLO1) を使用すると、本製品を無線 LAN 接続で使用できます。

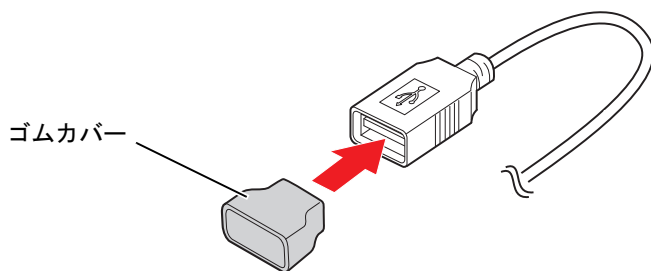
### 無線 LAN ケーブルセットの接続

無線 LAN ケーブルセットには以下の物が含まれます。

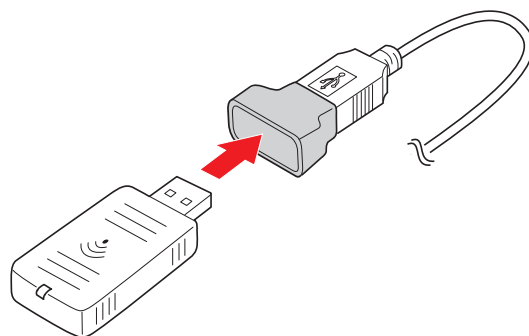
もし不足・損傷しているものがありましたら、お買い求めいただいた販売店にお問い合わせください。

- 無線 LAN ユニット
- USB 延長ケーブル
- 固定用テープ (2 枚 1 組)
- ゴムカバー
- 注意ラベル
- ユーザーズマニュアル

- 1 無線 LAN ユニットの抜け防止のため、ユニットを差し込む側の USB 延長ケーブルのコネクターに、ゴムカバーを取り付けます。



- 2 無線 LAN ユニットの USB 延長ケーブルのコネクターに差し込みます。

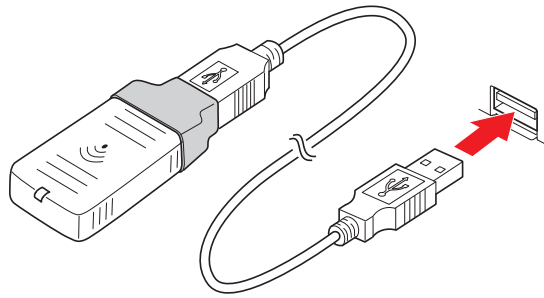


#### 注意

無線 LAN ユニット 裏面に貼ってあるラベルの表示が隠れないように、ゴムカバーの取り付け位置を調整してください。

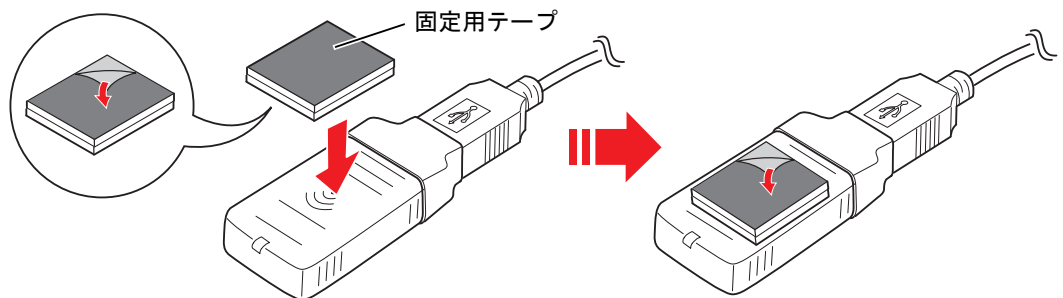


### 3 プリンターのUSBコネクタに、USB延長ケーブルを接続します。



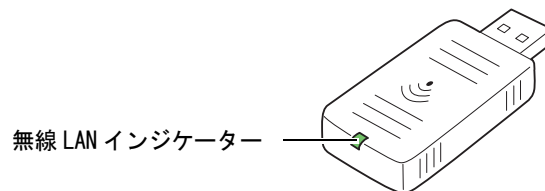
#### 参考

無線LANユニットを固定したい場合は、付属の固定用テープを無線LANユニットの大きさに合わせてカットして貼り付け、通信状況が良い場所に固定してください。



## 無線LANインジケータの見方

無線LANインジケータは、下図で示した位置にあります。



無線LANインジケータ（緑）	状態
消灯	無線LANユニットがプリンターに接続されていない。 または、プリンターの電源が入っていない。
点滅	無線LANユニットがプリンターに接続されていて動作中。
速い点滅	無線LANユニットがプリンターに接続されていて動作中。 また、通信を行っている。

## ネットワーク設定

IP アドレスなどのネットワーク設定を行います。以下の方法で設定できます。

- ローカル環境で設定：Windows で設定 (Windows PC と同様の設定)  
EPSON TMNet WebConfig で設定
- 設定用 PC で設定： ネットワーク経由で、設定用PCのWebブラウザからEPSON TMNet WebConfigで設定

### 参考

ローカル環境で設定する場合、本製品にディスプレイ、キーボード、マウスを接続してください。  
設定用 PC で設定する場合、本製品にディスプレイ、キーボード、マウスを接続する必要はありませんが、本製品と直接ネットワーク接続できる環境を構築してください。

## アドホックの設定(Windows Embedded POSReady 2009)

- 1 [スタート]-[コントロールパネル] をクリックし、“ネットワーク接続” を実行します。
- 2 “ネットワーク接続” ウィンドウが表示されます。[Wireless Network Connection] を右クリックし、[プロパティ] を選択します。  
“Wireless Network Connection” ウィンドウが表示されます。
- 3 [ワイヤレスネットワーク] タブをクリックし、[詳細設定] をクリックします。
- 4 [コンピュータ相互 (ad hoc) のネットワークのみ] を選択し、[閉じる] をクリックします。
- 5 [追加] をクリックします。  
“ワイヤレスネットワークのプロパティ” ウィンドウが表示されます。
- 6 SSID、およびネットワークの設定を入力し、“これはコンピュータ相互 (ad hoc) のネットワークで、ワイヤレス アクセス ポイントを使用しない” にチェックを入れ、[OK] を押します。  
“優先ネットワーク (P):” の一覧に設定したアドホックネットワークが表示されます。

## インフラストラクチャーの設定(Windows Embedded POSReady 2009)

- 1 [スタート]-[コントロールパネル]をクリックし、“ネットワーク接続”を実行します。
- 2 ネットワーク接続ウィンドウが表示されます。[Wireless Network Connection]を右クリックし、[プロパティ]を選択します。  
“Wireless Network Connection”ウィンドウが表示されます。
- 3 [ワイヤレスネットワーク]タブを選択します。
- 4 [追加]をクリックします。  
“ワイヤレスネットワークのプロパティ”ウィンドウが表示されます。
- 5 SSID、およびネットワークの設定を入力し、“これはコンピュータ相互 (ad hoc) のネットワークで、ワイヤレス アクセス ポイントを使用しない”のチェックが入っていないことを確認し、[OK]を押します。  
“優先ネットワーク (P):”の一覧に設定したインフラストラクチャネットワークが表示されます。

## EPSON TMNet WebConfig で設定

- 1 本製品のデスクトップにあるショートカットから、EPSON TMNet WebConfig を起動します。

EPSON TMNet WebConfig が起動します。

### 参考

設定用 PC の Web ブラウザーから設定する場合、Web ブラウザーの URL 入力欄 (アドレスバーなど) に以下を入力します。本製品のデフォルトの IP アドレスは、“192.168.192.168”です。

http:// 本製品の IP アドレス /webconfig

- 2 [設定]-[無線 LAN]-[無線 LAN] を選択します。  
[無線 LAN] 画面が表示されます。



- 3 無線 LAN のネットワーク設定をして、[設定] をクリックします。

- 4 [設定]-[無線 LAN]-[TCP/IP] を選択します。  
[TCP/IP 設定 (無線 LAN)] 画面が表示されます。



- 5 IP アドレスなどの設定をして、[設定] をクリックします。

# ドライバーの設定とアプリケーションのインストール

## ドライバーのインストールと設定

外部機器の種類に応じて、ドライバーをインストールする必要があります。  
インストール方法と設定方法に関しては各ドライバーのマニュアルを参照してください。

### 注意

- APD4.52 は本体にインストール済みです。
- APD はアンインストールしないでください。
- OPOS ADK と OPOS ADK for .NET はインストーラが同梱されているので、必要に応じてインストールしてください。インストーラの場所は以下の通りです。  
C:\¥EPSON¥UPOSforDT

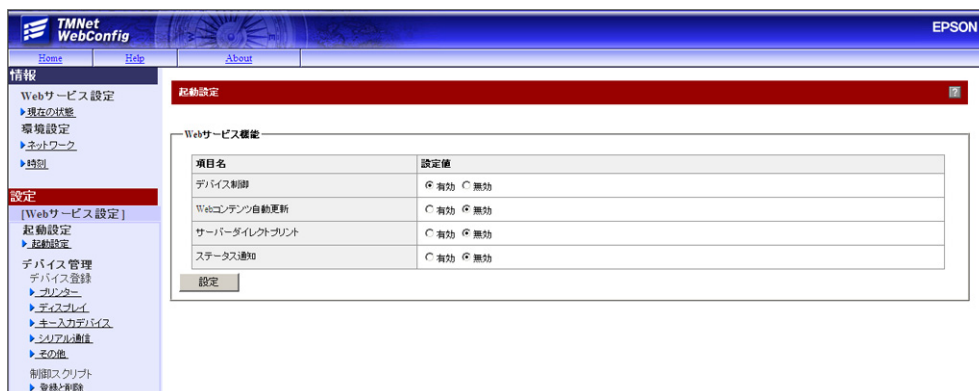
## アプリケーションのインストール

お客様のご利用になるアプリケーションのインストールを行ってください。

2

# サービスの起動設定

TM-T88V-DT では、システムの運用方法に応じてサービスの起動設定を行う必要があります。  
サービスの起動設定は EPSON TMNet WebConfig を使って、以下の手順で行います。



- 1 本製品のデスクトップにあるショートカットから、EPSON TMNet WebConfig を起動します。  
EPSON TMNet WebConfig が起動します。

## 参考

設定用 PC の Web ブラウザーから設定する場合、Web ブラウザーの URL 入力欄 (アドレスバーなど) に以下を入力します。本製品のデフォルトの IP アドレスは、“192.168.192.168”です。  
http:// 本製品の IP アドレス /webconfig

- 2 [設定]-[Web サービス設定]-[起動設定] を選択します。  
「起動設定」画面が表示されます。
- 3 使用するシステムに応じて以下を設定し、[設定] をクリックします。

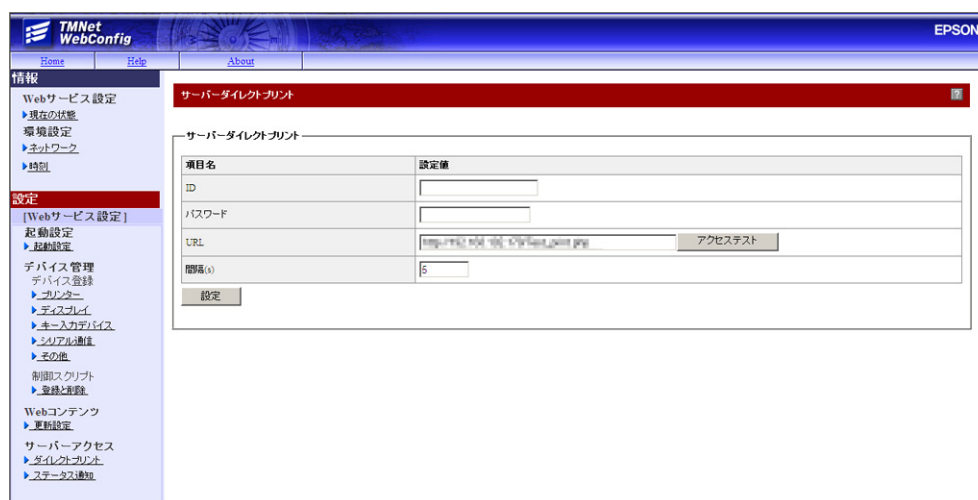
項目	説明
デバイス制御	本製品を使用して POS 周辺機器の制御を行うかどうか設定します。
Web コンテンツ自動更新	Web コンテンツの自動更新を使用するかどうか設定します。
サーバーダイレクトプリント	サーバーダイレクトプリントを使用するかどうか設定します。
ステータス通知	サーバーダイレクトプリント機能使用時にステータス通知を行うかどうか設定します。

システムと各サービスの起動設定の対応は以下の通りです。

システム	デバイス制御	Web コンテンツ自動更新	サーバーダイレクトプリント	ステータス通知
ePOS-Device API	有効 (初期設定)	無効 / 有効	無効	無効
ePOS-Device XML	有効 (初期設定)	無効	無効	無効
OFSC-Print	有効 (初期設定)	有効 / 無効	無効	無効
サーバーダイレクトプリント	有効 (初期設定)	無効	有効	有効 / 無効

# サーバーダイレクトプリントの設定

サーバーダイレクトプリントの設定は EPSON TMNet WebConfig を使って、以下の手順で行います。



- 1 本製品のデスクトップにあるショートカットから、EPSON TMNet WebConfig を起動します。

EPSON TMNet WebConfig が起動します。

## 参考

設定用 PC の Web ブラウザーから設定する場合、Web ブラウザーの URL 入力欄（アドレスバーなど）に以下を入力します。本製品のデフォルトの IP アドレスは、“192.168.192.168”です。

http:// 本製品の IP アドレス /webconfig

- 2 [設定]-[Web サービス設定]-[ダイレクトプリント] を選択します。  
「サーバーダイレクトプリント」画面が表示されます。
- 3 以下を設定し、[設定] をクリックします。

項目	説明
ID	Web サーバーでの識別 ID を設定します。
パスワード	Web サーバーのパスワードを設定します。
URL	印刷データを取得する Web サーバーの URL を指定します。 指定後、(アクセステスト) をクリックすると、URL が正しく指定されているか確認できます。
間隔 (s)	印刷データの取得間隔を設定します。

# スタイルシートと Web コンテンツの登録

システムと使い方により、以下のように登録します。

- ePOS-Device API、OFSC-Print およびサーバーダイレクトプリントシステムで、Web コンテンツを本製品の Web サーバーに配置する場合は、Web コンテンツを登録します。
- OFSC-Print、サーバーダイレクトプリントシステムを使用する場合、印刷用スタイルシートの登録が必要です。ePOS-Device API を使用する場合、印刷用スタイルシートは不要です。

<b>注意</b>	Web コンテンツのアップロードを行うと、既存の登録済み Web コンテンツは破棄されます。 (U_Data 以下のフォルダは残ります。)
-----------	--

## 登録するファイルの仕様

- Web コンテンツは、以下のものを登録できます。  
HTML ファイル、CSS ファイル、JavaScript、画像データ、Perl スクリプト、php スクリプト
- データベースとして、SQLite3 を使用できます。
- Web コンテンツにスクリプトを含める際、以下の命名規則に従ってください。  
Perl スクリプトの場合： \*.cgi  
php スクリプトの場合： \*.php
- 登録するファイルは、まとめて zip ファイル形式に圧縮してください。zip ファイル名は任意に指定できます。

<b>注意</b>	<ul style="list-style-type: none"><li>• zip ファイル名およびサブフォルダー名は、半角英数字 (ASCII 文字) を使用してください。</li><li>• 圧縮前の最大ファイル容量は 100MB です。100MB 以上のファイルを圧縮すると、Web コンテンツの登録に失敗します。</li></ul>
-----------	--

## 登録するファイルの注意事項

- 印刷用スタイルシートおよび Web コンテンツは追加登録ができません。全てのファイルが上書きされます。登録するときには、すべての印刷用スタイルシートと Web コンテンツを zip ファイルに圧縮してから登録してください。
- 印刷用スタイルシートを登録する場合、作成環境のルートフォルダーに [stylesheet] フォルダを作成、印刷用スタイルシートを配置後、zip ファイルに圧縮してください。

<Web コンテンツと印刷用スタイルシート>

```
epsonsample.zip ..... : zip ファイル
├── driverControl.js
├── eposprint.js
├── eponsample.css
├── eponsample.html
├── formControl.js
├── imagetool.html
├── logo1.bmp
├── logo2.bmp
├── image
│   ├── *.gif
│   ├── *.png
│   └── *.jpg
└── stylesheet ..... : 印刷用スタイルシート
    └── *.xsl
```

<印刷用スタイルシートのみ>

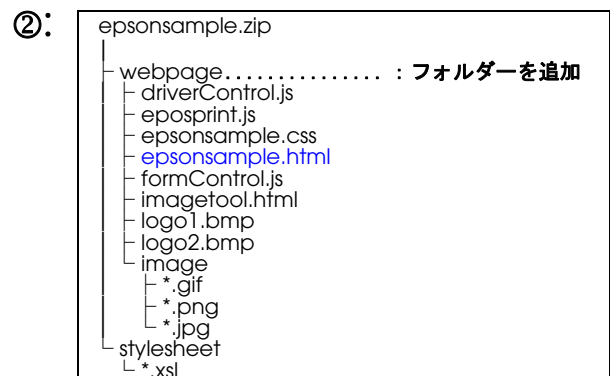
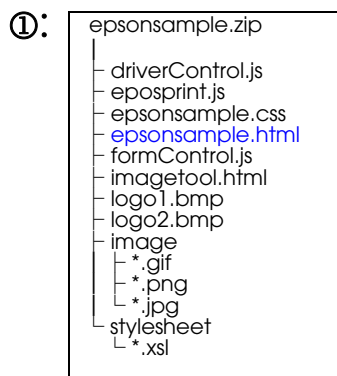
```
samplestylesheet.zip ..... : zip ファイル
└── stylesheet ..... : 印刷用スタイルシート
    └── *.xsl
```



- 本製品に登録した Web コンテンツに、入力端末などからアクセスする場合、zip ファイルのフォルダー構成によって、参照する URL が異なります。以下を参考にしてください。  
( サンプルプログラムのフォルダー構成を例にしています。 )

①: [http://\[本製品のIPアドレス\]/epsonsample.html](http://[本製品のIPアドレス]/epsonsample.html)

②: [http://\[本製品のIPアドレス\]/webpage/epsonsample.html](http://[本製品のIPアドレス]/webpage/epsonsample.html)



## Web コンテンツの登録

Web コンテンツは EPSON TMNet WebConfig を使って、以下の手順で本製品に登録します。

The screenshot shows the 'Web コンテンツの更新設定' (Web Content Update Settings) page in the EPSON TMNet WebConfig interface. The page is organized into several sections:

- 情報 (Information):** Home, Help, About.
- Web サービス設定 (Web Service Settings):** 現在の状態 (Current Status), 環境設定 (Environment Settings), ネットワーク (Network), 診断 (Diagnosis).
- 設定 (Settings):**
  - [Web サービス設定] (Web Service Settings): 起動設定 (Startup Settings), 更新設定 (Update Settings).
  - デバイス管理 (Device Management): デバイス登録 (Device Registration), フォンタ (Font), デバイスライブラリ (Device Library), ネットワークデバイス (Network Device), シリアル通信 (Serial Communication), その他 (Others).
  - 初期スクリプト (Initial Scripts): 登録と解除 (Registration and Deletion).
  - Web コンテンツ (Web Content): 更新設定 (Update Settings).
  - サーバーアクセス (Server Access): デバイスプリント (Device Print), ステータス通知 (Status Notification).
  - [環境設定] (Environment Settings), [管理設定] (Management Settings).
- Web コンテンツの更新設定 (Web Content Update Settings):**
  - 自動更新の設定 (Automatic Update Settings):**

項目名 (Item Name)	設定値 (Setting Value)
更新スケジュール (Update Schedule)	C 一定間隔 (Fixed Interval): 00:00 から [1時間ごと] (Every 1 hour) C 毎日 (Daily): [00] : [00] C 毎週 (Weekly): [日曜日] [00] : [00] C 毎月 (Monthly): [1日] [00] : [00]
ファイルURL (File URL)	[ ] アクセステスト (Access Test)
プロキシ使用 (Proxy Use)	C する (Use) / C しない (Do not use)
プロキシURL・ポート番号 (Proxy URL/Port Number)	[ ]

設定 (Settings) | 設定後、直ちに Web コンテンツを更新 (After settings, update Web content immediately)
  - 手動更新 (Manual Update):** (This section is highlighted with a red box in the image)

項目名 (Item Name)	設定値 (Setting Value)
Web コンテンツファイル (*.zip) (Web Content File (*.zip))	[ ] 参照... (Reference...)

アップロード (Upload)

- 1 本製品のデスクトップにあるショートカットから、EPSON TMNet WebConfig を起動します。

EPSON TMNet WebConfig が起動します。

### 参考

設定用 PC の Web ブラウザーから設定する場合、Web ブラウザーの URL 入力欄 (アドレスバーなど) に以下を入力します。本製品のデフォルトの IP アドレスは、“192.168.192.168”です。  
http:// 本製品の IP アドレス /webconfig

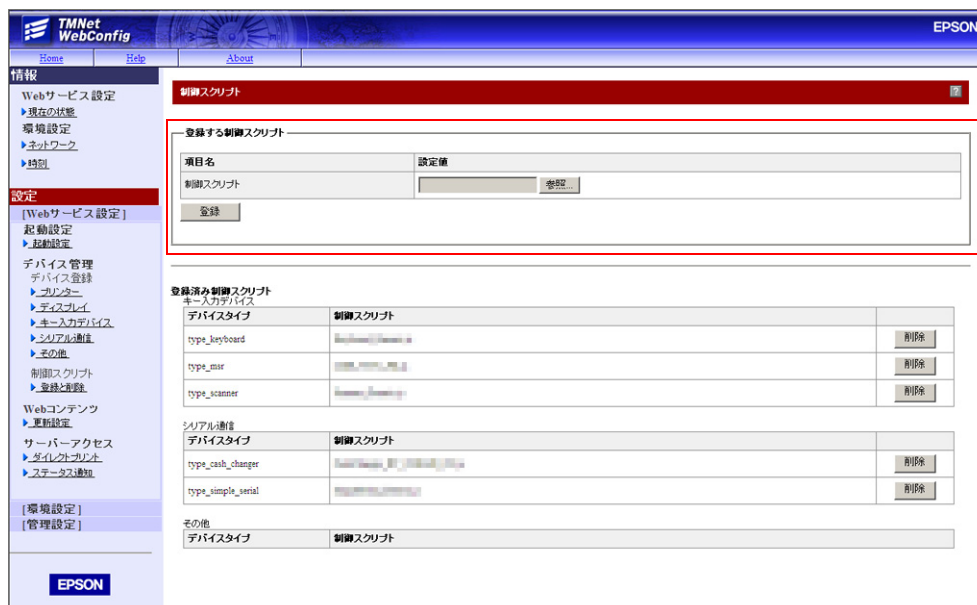
- 2 [設定]-[Web サービス設定]-[更新設定] を選択します。  
「Web コンテンツの更新設定」画面が表示されます。
- 3 [参照] から、登録するファイル(zip ファイル形式) を指定し、[アップロード] をクリックします。

## デバイス制御スクリプト ファイルの登録

デバイス制御スクリプトはEPSON TMNet WebConfig を使って、以下の手順で本製品に登録します。

### 参考

この登録は、ePOS-Device でシリアル通信デバイスなどのデバイス制御スクリプト ファイルを登録するときに使用します。



- 1 本製品のデスクトップにあるショートカットから、EPSON TMNet WebConfig を起動します。

EPSON TMNet WebConfig が起動します。

### 参考

設定用 PC の Web ブラウザーから設定する場合、Web ブラウザーの URL 入力欄 (アドレスバーなど) に以下を入力します。本製品のデフォルトの IP アドレスは、“192.168.192.168”です。

http:// 本製品の IP アドレス /webconfig

- 2 [設定]-[Web サービス設定]-[登録と削除] を選択します。  
「制御スクリプト」画面が表示されます。
- 3 [参照] から、登録する制御スクリプトを指定し、[登録] をクリックします。

## 外部機器の接続

### 参考

外部機器は、必要に応じて接続してください。

### マウス、キーボードの接続

USB マウス / USB キーボードを USB コネクタに接続します。

### ディスプレイの接続

ディスプレイを VGA コネクタに接続します。

### 注意

ディスプレイの接続は本製品の電源がオフの状態で行ってください。  
電源がオンの状態でディスプレイの接続を行うと、正常に表示されなくなる場合があります。

### プリンターの接続

システムおよびアプリケーションで対応しているプリンターを接続します。接続方法は、以下の方法があります。

- USB 接続
- シリアル接続
- ネットワーク接続  
(ネットワークプリンターには、あらかじめ IP アドレスを設定しておくことをお勧めします。)

### 参考

運用システムによって接続方法が異なります。詳細は、[117 ページ「システムごとの開発情報」](#)を参照してください。

### POS 周辺機器の接続

- USB インターフェイスの POS 周辺機器は、USB コネクタに接続します。
- シリアルインターフェイスの POS 周辺機器は、COM コネクタに接続するか、USB- シリアル変換ケーブルなどで変換して USB コネクタに接続し、各機種のドライバーをインストールします。接続の順番などの詳細は、各機器の説明書をご覧ください。
- 接続テストは、TMNetWebConfig から行うことができます。詳細は [71 ページ「デバイスの設定」](#)を参照してください。

### 参考

デバイスによっては、専用のドライバーが必要になります。  
必要に応じて、ドライバーを入手してインストールしてください。

## キャッシュドロアーの接続

ドロアーキックコネクタに接続します。

弊社のキャッシュドロアーを使用してください。

オプションの外付けオプションブザーを使用する場合は、キャッシュドロアーを使用できません。

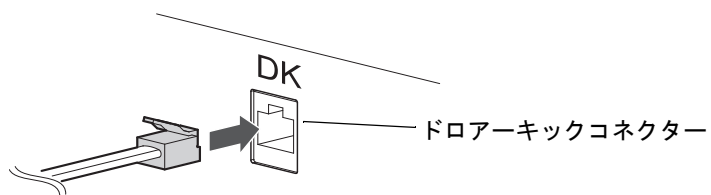
## ドロアー接続ケーブルの接続



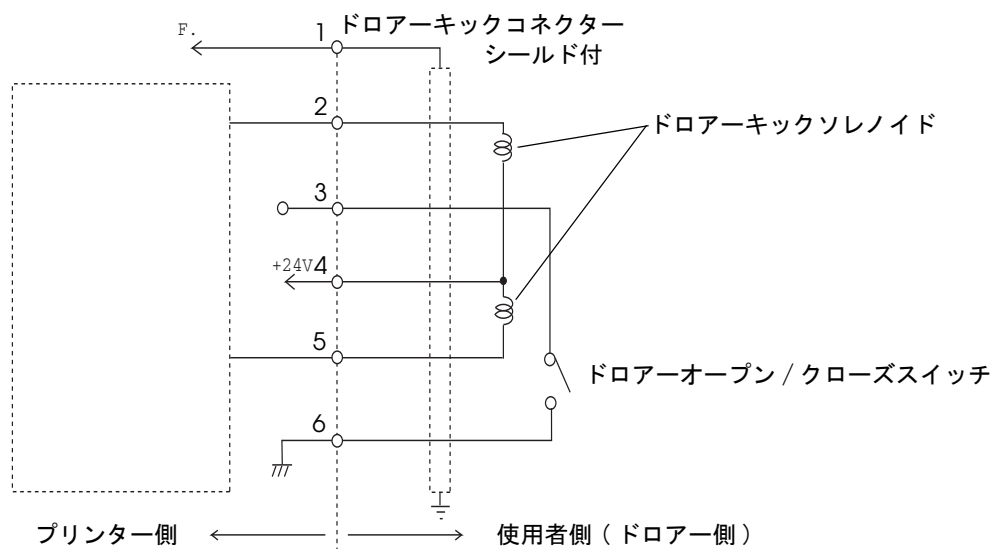
### 警告

- キャッシュドロアーの仕様は、製造メーカーや型番によって大きく異なります。本プリンターに指定外のキャッシュドロアーを接続する場合、キャッシュドロアーの仕様が以下の条件を満たすことを確認してください。  
以下の条件を満たさない場合は、機器が破損するおそれがあります。
  - \* ドロアーキックコネクタ4-2ピン間もしくは4-5ピン間にドロアーキックソレノイドなどの負荷があること
  - \* ドロアーオープン/クローズ信号を使用する場合は、ドロアーキックコネクタ3-6ピン間にスイッチがあること
  - \* ドロアーキックソレノイドなどの負荷の抵抗値が  $24\Omega$  以上、または入力電流が 1A 以下であること
  - \* キャッシュドロアーの電源は、ドロアーキックコネクタ4ピンの 24V 出力以外は使用しないこと
- ドロアー接続ケーブルは、シールドタイプのケーブルを使用してください。
- 2ドライブを同時に駆動することはできません。
- ドロアー駆動パルスを連続して送る場合は、ドロアー駆動パルスの4倍以上の時間間隔を開けてください。
- キャッシュドロアーの電源は、必ずプリンターの電源(コネクタピン4)を使用してください。
- ドロアーキックコネクタに、電話線を差し込まないでください。  
電話回線またはプリンターを破損するおそれがあります。

ドロアー接続ケーブルのコネクタをプリンターにカチッという音がするまで押し込みます。



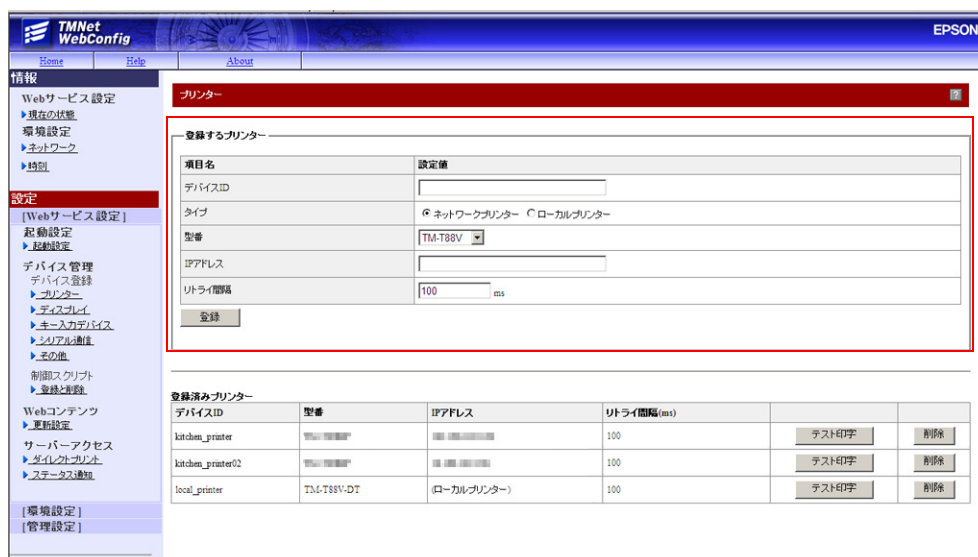
## ドロアーキックコネクタ接続図



# デバイスの設定

## プリンターの登録

ネットワークプリンターを登録する場合、EPSON TMNet WebConfig を使って、以下の手順で本製品に登録します。本体プリンターは、“local\_printer”というデバイス ID であらかじめ登録されているので、設定の必要はありません。詳細は 117 ページ「アプリケーション開発情報」の各システムごとの外部機器を参照してください。



- 1 本製品のデスクトップにあるショートカットから、EPSON TMNet WebConfig を起動します。

EPSON TMNet WebConfig が起動します。

### 参考

設定用 PC の Web ブラウザーから設定する場合、Web ブラウザーの URL 入力欄（アドレスバーなど）に以下を入力します。本製品のデフォルトの IP アドレスは、“192.168.192.168”です。

http:// 本製品の IP アドレス /webconfig

- 2 [設定]-[Web サービス設定]-[プリンター] を選択します。  
「プリンター」画面が表示されます。

- 3 以下を設定し、[登録] をクリックします。

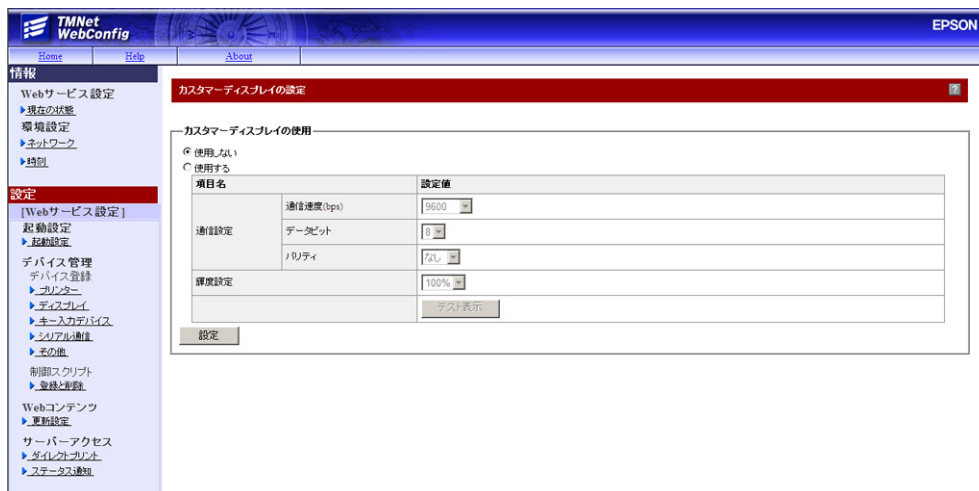
登録したデバイスの情報が画面下部 [登録済みプリンター] に表示されます。

項目	説明
デバイス ID	登録するプリンターのデバイス ID を設定します。(任意の文字列)
タイプ	ネットワークプリンターを選択します。
型番	プリンターの機種を選択します。
IP アドレス	制御するプリンターの IP アドレスを入力します。
リトライ間隔	プリンターのリトライ間隔を設定します。

- 4 [テスト印字] をクリックし、登録したプリンターが正常に動作するか確認します。

## カスタマーディスプレイの設定

カスタマーディスプレイは EPSON TMNet WebConfig を使って、以下の手順で本製品に設定します。



- 1 本製品のデスクトップにあるショートカットから、EPSON TMNet WebConfig を起動します。

EPSON TMNet WebConfig が起動します。

### 参考

設定用 PC の Web ブラウザーから設定する場合、Web ブラウザーの URL 入力欄 (アドレスバーなど) に以下を入力します。本製品のデフォルトの IP アドレスは、“192.168.192.168”です。

http:// 本製品の IP アドレス /webconfig

- 2 [設定]-[Web サービス設定]-[ディスプレイ] を選択します。  
「カスタマーディスプレイの設定」画面が表示されます。

- 3 [使用する] を選択し、以下を設定します。

項目	説明
通信設定	カスタマーディスプレイの通信設定を行います。 DM-D110DT のディップスイッチの設定を変更した場合、変更内容に合わせて、通信設定を変更します。ディップスイッチの設定を変更しない場合、デフォルトの設定を使用してください。 ディップスイッチカバーをあけたら、設定後は必ず閉じてください。あけたままで使用すると、故障の原因になる恐れがあります。
輝度設定	カスタマーディスプレイの輝度をパーセンテージで設定します。 100%, 60%, 40%, 20% が設定可能です。最大輝度は 100% です。

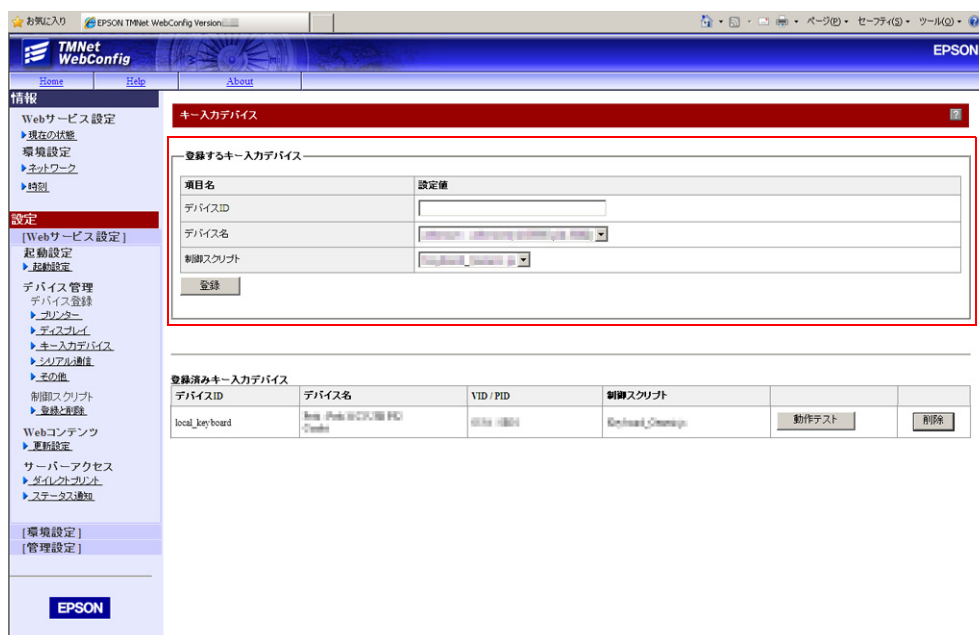
カスタマーディスプレイのデバイス ID は、“local\_display” で固定です。

- 4 設定を確認し、[設定] をクリックします。



## キー入力デバイスの登録

キー入力デバイスは EPSON TMNet WebConfig を使って、以下の手順で本製品に登録します。



- 1 本製品のデスクトップにあるショートカットから、EPSON TMNet WebConfig を起動します。

EPSON TMNet WebConfig が起動します。

### 参考

設定用 PC の Web ブラウザーから設定する場合、Web ブラウザーの URL 入力欄（アドレスバーなど）に以下を入力します。本製品のデフォルトの IP アドレスは、“192.168.192.168”です。

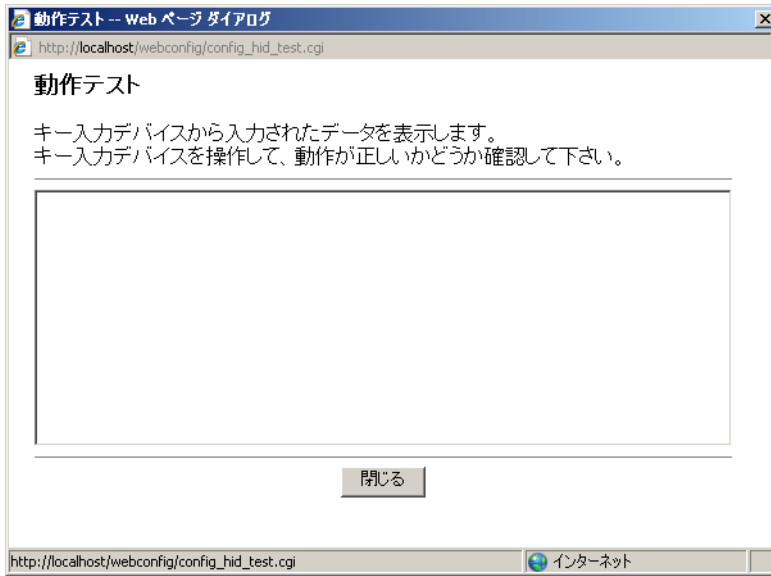
http:// 本製品の IP アドレス /webconfig

- 2 [設定]-[Web サービス設定]-[キー入力デバイス] を選択します。  
「キー入力デバイス」画面が表示されます。

- 3 以下を設定し、[登録] をクリックします。  
登録したデバイスの情報が [デバイスリスト] に表示されます。

項目	説明
デバイス ID	制御するキー入力デバイスのデバイス ID を設定します。
デバイス名	キー入力デバイスの機種を選択します。 現在本体に接続されているキー入力デバイスで、未登録のデバイスがリストされます。
制御スクリプト	デバイスを制御するスクリプトを選択します。

- 4 [動作テスト]をクリックします。  
[動作テスト-- Web ページダイアログ]が表示されます。



- 5 キー入力デバイスを操作して、正しく入力されるかどうかを確認します。

## シリアル通信デバイスの登録

シリアル通信デバイスは、EPSON TMNet WebConfig を使って、以下の手順で本製品に登録します。



- 1 本製品のデスクトップにあるショートカットから、EPSON TMNet WebConfig を起動します。

EPSON TMNet WebConfig が起動します。

### 参考

設定用 PC の Web ブラウザーから設定する場合、Web ブラウザーの URL 入力欄（アドレスバーなど）に以下を入力します。本製品のデフォルトの IP アドレスは、“192.168.192.168”です。

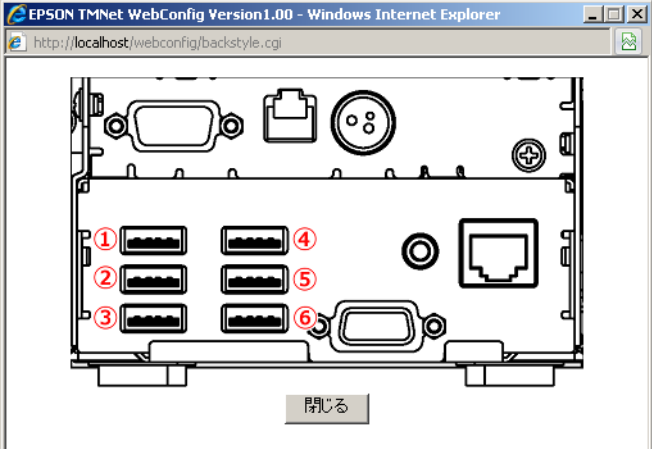
http:// 本製品の IP アドレス /webconfig

- 2 [設定]-[Web サービス設定]-[シリアル通信] を選択します。  
「シリアル通信デバイス」画面が表示されます。
- 3 デバイス ID を設定します。（任意の文字列）

#### 4 シリアル通信デバイスの製品名、またはポートを選択します。

デバイス名	<input checked="" type="radio"/> 製品選択 <span>登録可能なデバイスがありません</span> <input checked="" type="radio"/> ポート選択 <span>物理シリアルポート</span> <a href="#">ポート位置の表示</a>
制御スクリプト	CashChanger_R
通信速度(bps)	9600
データビット	8
パリティ	なし

物理シリアルポート  
 USBポート1  
 USBポート2  
 USBポート3  
 USBポート4  
 USBポート5  
 USBポート6

項目	説明
物理シリアルポート	本製品背面のシリアルポートです。
USBポート1~6	<p>本製品背面のUSBポートです。 シリアルデバイスをCOM-USBケーブルを使用して接続する場合、該当のUSBポートを選択してください。USBポートの番号は(ポート位置の表示)で確認できます。</p> 

#### 5 以下を設定し、[登録]をクリックします。

登録したデバイスの情報が[登録済みシリアル通信デバイス]に表示されます。

項目	説明
制御スクリプト	シリアル通信デバイスを制御する制御スクリプトを選択します。
通信速度	通信速度を選択します。
データビット	データビットを選択します。
パリティ	パリティを選択します。
ストップビット	ストップビットを選択します。
フロー制御	フロー制御の有無を選択します。

## その他のデバイスの登録

その他のデバイスは、EPSON TMNet WebConfig を使って、以下の手順で本製品に登録します。



- 1 本製品のデスクトップにあるショートカットから、EPSON TMNet WebConfig を起動します。

EPSON TMNet WebConfig が起動します。

### 参考

設定用 PC の Web ブラウザーから設定する場合、Web ブラウザーの URL 入力欄（アドレスバーなど）に以下を入力します。本製品のデフォルトの IP アドレスは、“192.168.192.168”です。  
http:// 本製品の IP アドレス /webconfig

- 2 [設定]-[Web サービス設定]-[その他] を選択します。

「その他のデバイス」画面が表示されます。

- 3 以下を設定し、[登録] をクリックします。

登録したデバイスの情報が [登録済みその他デバイス] に表示されます。

項目	説明
デバイス ID	制御するデバイスのデバイス ID を設定します。
制御スクリプト	その他デバイスを制御する制御スクリプトを選択します。

# プリンターの設定

本体プリンターの NV メモリー（不揮発性メモリー）にロゴを登録し、印刷のときに呼び出してロゴを印刷します。

## 参考

ロゴの印刷方法には、本製品にロゴを登録しないで、ラスター形式のイメージデータを直接印刷する方法もあります。

ロゴは、TM-T88V ユーティリティを使用して登録します。

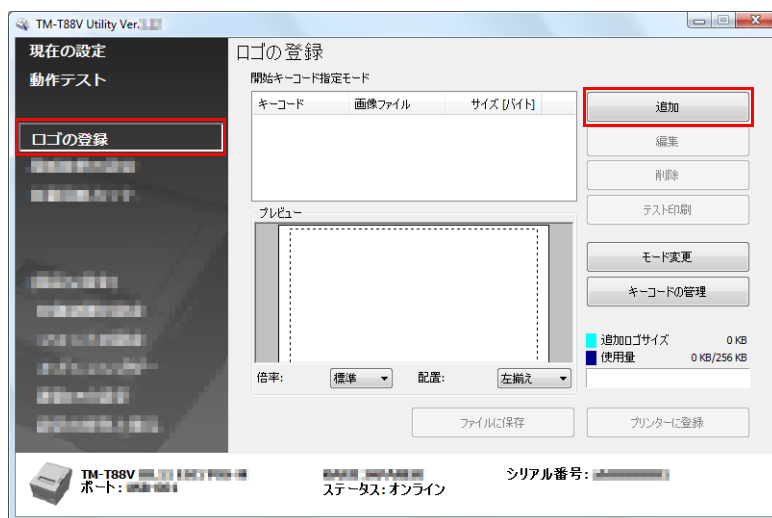
## 登録方法

以下の手順でロゴを登録します。

## 参考

複数のロゴを登録する場合、まとめて一度にプリンターに書き込みすることをお勧めします。

- 1 [ スタート ]-[ すべてのプログラム ]-[EPSON]-[TM-T88V Software]-[TM-T88V Utility] を選択し、TM-T88V ユーティリティを起動します。
- 2 [ロゴの登録] を選択し、[ 追加 ] をクリックします。

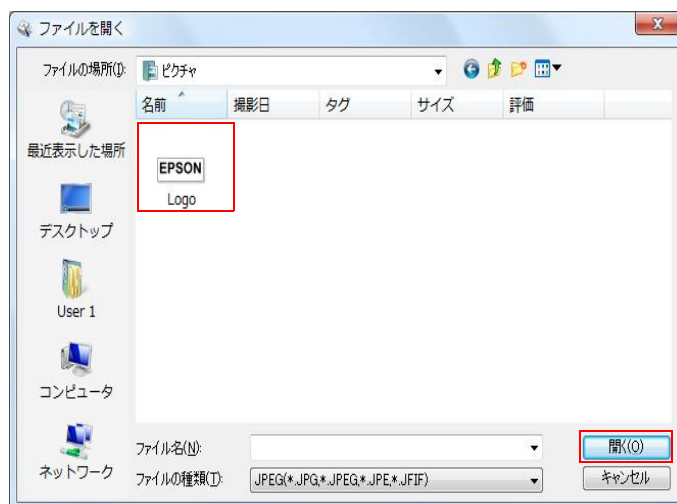


### 3 ログにするイメージデータを指定します。

指定可能なファイルは、幅 2047 × 高 831 ピクセル（ドット）までのサイズで、bmp, jpeg, gif, png のファイル形式です。

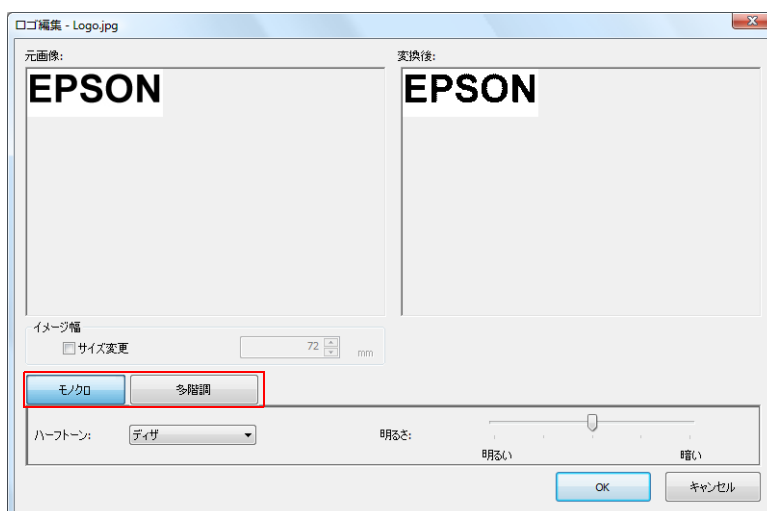
#### 参考

ロゴの幅が用紙幅を超える場合（58mm の場合 = 360 ドット、80mm の場合 = 512 ドットを超える場合）はエラーメッセージが表示されます。[OK] ボタンをクリックし、手順 4 の [ロゴ編集] 画面で縮小してください。



### 4 [ロゴ編集] 画面で、[モノクロ] または [多階調] ボタンをクリックし、出力する画像フォーマットを選択します。

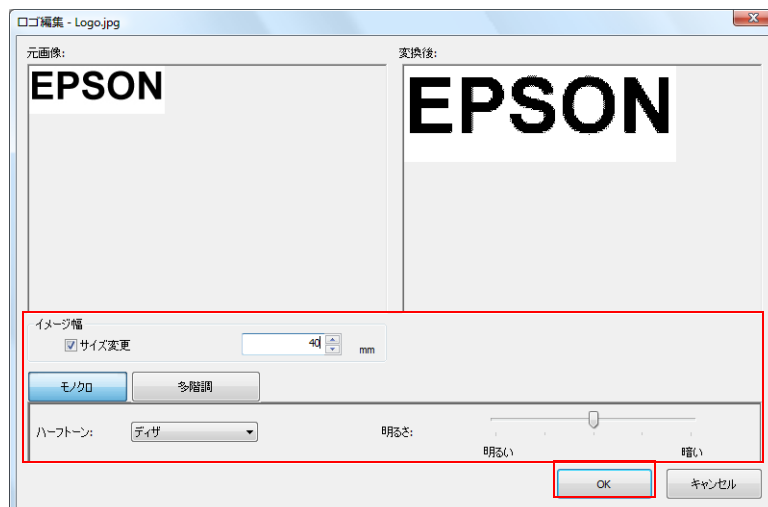
[モノクロ] の場合は 2 色に、[多階調] の場合はグレースケールで 16 色（階調）に減色します。



#### 参考

ロゴ登録モードが [キーコード未使用モード（非推奨）] に設定されている場合、[多階調] は表示されません。

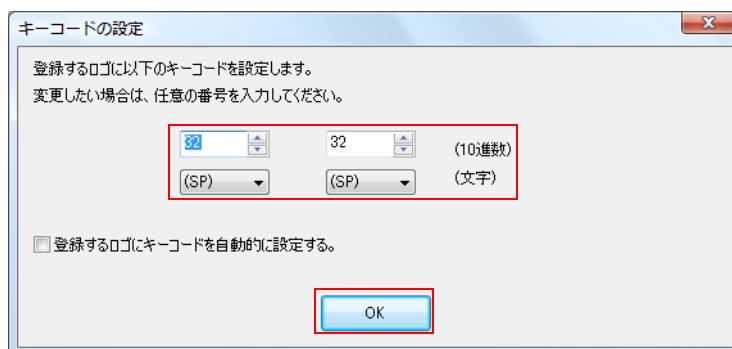
- 5 画面右のプレビューを参照してロゴ用のイメージデータを編集し、[OK] ボタンをクリックします。



項目	説明
サイズ変更	サイズの変更の有無、リサイズ後の画像サイズを設定します。(設定値は mm です。) 画像サイズが用紙幅より大きく、サイズを変更しない場合、用紙幅を超える部分は印刷されません。
ハーフトーン	ハーフトーンの種類を、(ディザ)/(誤差拡散)/(なし)から選択します。ステップ4でモノクロを選択した場合、ハーフトーンは変更できません。
明るさ	明るさを設定します。

ロゴ登録モードが [ 開始キーコード指定モード ] で、[ 登録するロゴにキーコードを自動的に設定する ] にチェックしていない場合、“キーコードの設定”画面が表示されます。(ステップ6)

- 6 キーコードを設定し、[OK] ボタンをクリックします。  
[ 開始キーコード指定モード ] 以外のロゴ登録モードや、[ 登録するロゴにキーコードを自動的に設定する ] がチェックされている場合、“キーコードの設定”画面は表示されません。

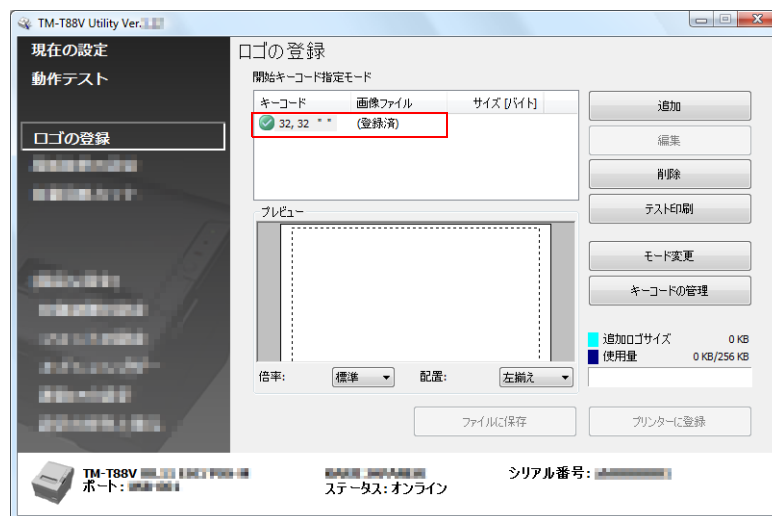




- 7 リストにロゴデータが追加されます。複数のロゴデータを登録する場合、手順1～6を繰り返します
- 8 プリンターに書き込むロゴデータをすべて登録後、画面右のインジケータでプリンターに書き込み可能なサイズが確認し、[ プリンターに登録 ] ボタンをクリックします。



ロゴデータがプリンターに書き込まれます。



## コネクタカバーの取り付け

以下の手順に従って、ケーブルを保護するためのコネクタカバーを取り付けてください。カスタマーディスプレイを取り付けない場合は、コネクタカバーにU字型部品を取り付けてください。



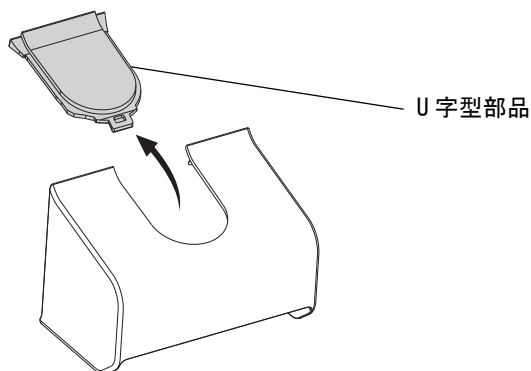
### 警告

コネクタカバー取り付けの際は、必ず両側を持ってください。コネクタカバーが破損する場合があります。

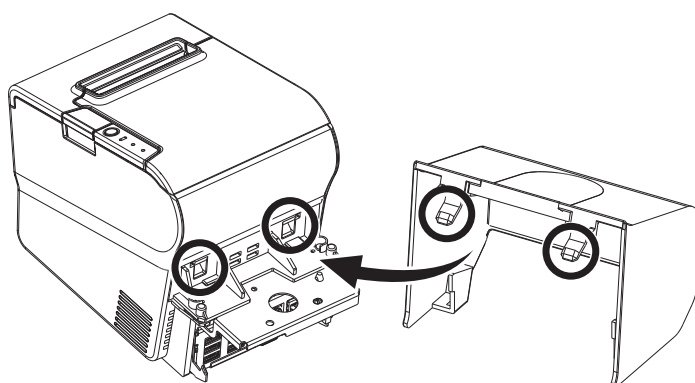
### 注意

コネクタ部がロックされないケーブル(USBケーブルおよびライン出力ケーブル)を後方のケーブル出口から引き出す場合は、抜け防止のためにロックワイヤーサドルでケーブルを固定してください。

- 1 本製品にカスタマーディスプレイを取り付けて使用する場合は、下図のようにコネクタカバーからU字型部品を外します。カスタマーディスプレイなしで使用する場合は、U字型部品は付けたままにしておきます。

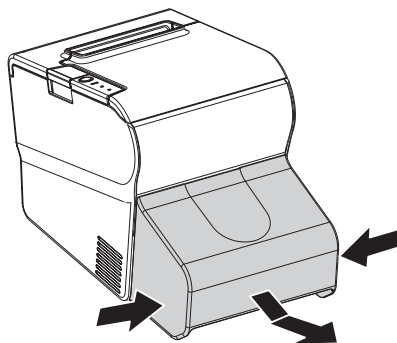


- 2 コネクタカバーの上部のタブを本体の切り込み部に合わせ、プリンターケースにカチッと音がするまで中央部分を押し込みます。
- 3 コネクタカバーの両側面の下の部分を持って、下図のように、コネクタカバー上部のタブを本体の切り込み部に合わせ、コネクタカバーの正面部分を押し込んで取り付けます。



## 参考

コネクタカバーを取り外すには、コネクタカバーの両側面の下の部分を内側に向かって押しながらコネクタカバーを押し下げ、フックをプリンターケースから外します。



- 4 本体の底面を下にして置き、ケーブルがプリンターに挟まれていないことを確認します。

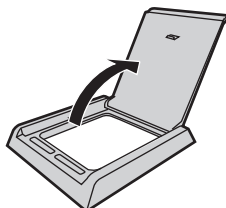
# 電源ボタンカバーの取り付け

付属の電源ボタンカバーを電源ボタンに取り付けると、電源ボタンのご操作を防止できます。以下の手順で取り付けてください。

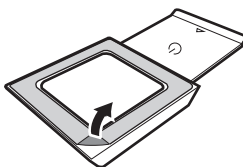
## 参考

取り付け前に、アルコールで湿らせた布で電源ボタンの周りを拭いておくことをお勧めします。

- 1 電源ボタンカバーを開きます。



- 2 裏面のシールをはがします。



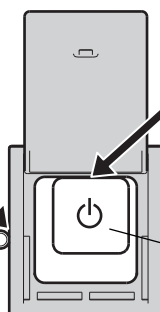
- 3 下図の位置に貼り付けます。

電源ボタンカバーの左端をプリンターリセットボタンの右端に揃える。

電源ボタンカバーの内側の端を電源ボタンの上端に揃える。

プリンターリセットボタン

電源ボタン



# OSのプレインストール情報

## Windows POSReady 2009

### プレインストール情報

項目	内容	
SSD フォーマット		
	ファイルシステム	NTFS
	ボリュームラベル	TM-T88V-DT
プリインストールされているソフトウェア		
	OS	Windows® Embedded POSReady 2009
	Additional Packages	.NET Framework2.0 SP2
		.NET Framework3.0 SP2
		.NET Framework3.5 SP1
	ドライバー	Atom N2xxx INF File Update Utility
		D2xxx Chipset Driver
		Intel® Embedded Media and Graphics Driver
		GP10 driver
		Broadcom ネットワークドライバー
		Conexant サウンドドライバー
		EPSON Advanced Printer Driver 4.52c
		EPSON OPOS ADK Version 2.70J R3 (インストーラ同梱)
		EPSON OPOS ADK for .NET Version 1.12.3 (インストーラ同梱)
		EPSON TM プリンター通信モジュール
		カスタマーディスプレイ COM-USB 変換ドライバー
		ePOS-Device、および関連ソフトウェア
		ツール
	WriteFilter ユーティリティ	
	TM-T88V ユーティリティ	
ユーザー情報 (初期状態)		
	ユーザー	Administrator
	ユーザーパスワード	T88V-DT
EPSON TMNet WebConfig の情報 (初期状態)		
	ユーザー	epson
	ユーザーパスワード	epson

## SSD のバージョン

SSD のバージョンを確認する場合は、起動ドライブのルートにある HDVER.TAG を参照してください。  
このファイルはテキストフォーマットになっており、メモ帳などで確認することができます。HDVER.TAG の内容は以下の通りです。

```
[HD Information]
MODEL=TM-T88V-DT
OS=POSReady2009
LANG=Japanese
VER=2.x.x
```

## リカバリー

以下の手順でリカバリーを行ってください。

### 参考

- リカバリー作業を行うと、全てのデータが消去されます。必要なデータはあらかじめバックアップしてください。
- リカバリーの所要時間は約 30 分です。

## Windows Embedded POSReady 2009

- 1 本製品の電源をオフにします。
- 2 本製品のUSBコネクタに、DVDドライブとUSBキーボード、USBマウスを接続します。
- 3 本製品のVGAコネクタに、ディスプレイを接続します。
- 4 本製品の電源をオンにし[F2]キーを押します。BIOSが起動します。
- 5 BIOSのメニュー、[Boot]-[Boot Option#1]に、接続したDVDドライブを指定します。
- 6 リカバリーディスクをDVDドライブに挿入します。  
設定を保存し、BIOSを終了します。
- 7 システムが再起動し、“Press any key to boot from CD or DVD”と表示されます。  
任意のキーを押します。
- 8 リカバリーディスクで起動し、メッセージ“Do you want to recover?”と表示されます。  
[Yes]を押します。

- 9 確認メッセージ“All data on disc will be deleted. Do you really want to start recovery?”が表示されます。[Yes]を押します。
- 10 リカバリーが実行されます。メッセージ「\*\*\*INSTALL COMPLETED\*\*\*」が表示されます。その後メッセージ「Press any key to continue...」が表示されます。任意のキーを押します。
- 11 メッセージ「Shutdown...」が表示され、シャットダウンされます。
- 12 本製品のUSBコネクタからDVDドライブを取り外します。
- 13 本製品の電源をオンにします。Windowsの設定が自動的に行われます。
- 14 本体が自動的に再起動し、[Windowsへログオン]画面が表示されます。パスワードを入力してログオンします。

**参考**

パスワードの初期値は、“T88V-DT”です。

- 15 再起動後、[スタート]-[コントロールパネル]-[日付と時刻]を選択し、“日付と時刻のプロパティ”を表示します。日付と時刻、タイムゾーンを設定します。

**参考**

ログオン画面でマウスカーソルが表示されても、マウス、キーボードを新たに識別するため、操作可能になるまで1分前後かかることがあります。





# ユーティリティ

ここでは、本製品に搭載されているユーティリティについて説明します。

## EPSON TMNet WebConfig

### EPSON TMNet WebConfig の起動

以下の方法で、EPSON TMNet WebConfig を起動します。

- 1 本製品にディスプレイとキーボードを接続してください。  
Administrator でログインします。
- 2 デスクトップにあるショートカットから TMNet WebConfig を起動します。  
EPSON TMNet WebConfig が起動します。

#### 参考

外部機器から設定する場合は、Web ブラウザーの URL の入力欄（アドレスバーなど）に以下を入力します。

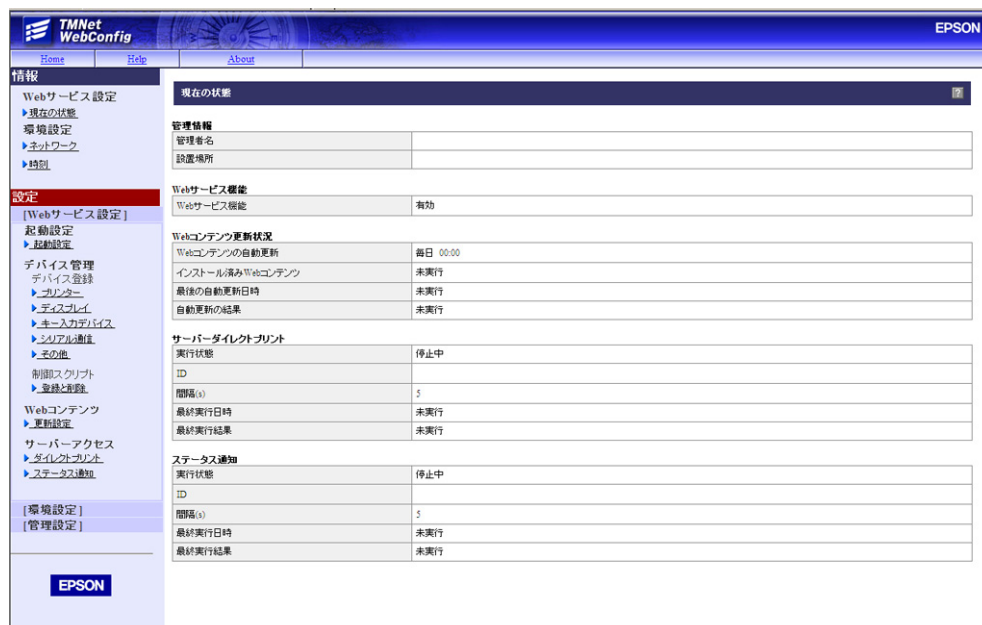
http:// 本製品の IP アドレス /webconfig/

The screenshot displays the EPSON TMNet WebConfig web interface. The left sidebar contains a navigation menu with categories like 'Webサービス設定', '環境設定', and '管理設定'. The main content area is divided into several sections:

- 現在の状態**: A table for management information (管理情報) with fields for '管理者名' (Administrator Name) and '設置場所' (Installation Location).
- Webサービス機能**: A table showing 'Webサービス機能' (Web Service Function) as '有効' (Enabled).
- Webコンテンツ更新状況**: A table with columns for 'Webコンテンツの自動更新' (Automatic Update of Web Content), 'インストール済みWebコンテンツ' (Installed Web Content), '最後の自動更新日時' (Last Automatic Update Date/Time), and '自動更新の結果' (Automatic Update Result). The results are listed as '未実行' (Not Executed).
- サーバーダイレクトプリント**: A table showing '実行状態' (Execution Status) as '停止中' (Stopped) and '間隔(s)' (Interval) as '5'.
- ステータス通知**: A table showing '実行状態' (Execution Status) as '停止中' (Stopped) and '間隔(s)' (Interval) as '5'.

## 情報 - 現在の状態

本製品の基本設定を確認できます。

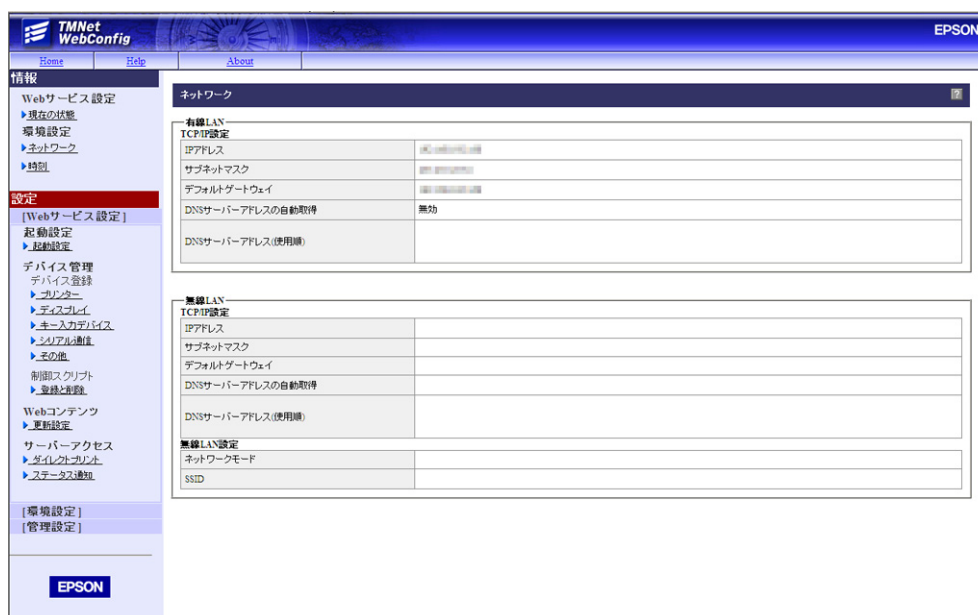


	項目	説明
管理情報	管理者名	本製品の管理者名が表示されます。
	設置場所	本製品の設置場所が表示されます。
Web サービス機能	Web サービス機能	Web サービス機能の有効・無効が表示されます。
Web コンテンツ更新状況	Web コンテンツの自動更新	Web コンテンツの自動更新のスケジュールが表示されます。
	インストール済み Web コンテンツ	インストール済みの Web コンテンツが表示されます。
	最後の自動更新日時	最後に行われた自動更新の日時が表示されます。
	自動更新の結果	自動更新の結果が表示されます。
サーバーダイレクトプリント	実行状態	サーバーダイレクトプリントの実行状態が表示されます。
	ID	サーバーダイレクトプリントの印刷データを取得する Web サーバーの識別 ID が表示されます。
	間隔 (s)	印刷データの取得間隔が表示されます。
	最終実行日時	サーバーダイレクトプリントの最終実行日時が表示されます。
	最終実行結果	サーバーダイレクトプリントの最終実行結果が表示されます。

項目		説明
ステータス通知	実行状態	ステータス通知の実行状態が表示されます。
	ID	ステータスを通知する Web サーバーの識別 ID が表示されます。
	間隔 (s)	ステータスの通知間隔が表示されます。
	最終実行日時	ステータス通知の最終実行日時が表示されます。
	最終実行結果	ステータス通知の最終実行結果が表示されます。

## 情報 - 環境設定 - ネットワーク

本製品のネットワーク設定を確認できます。



項目		説明
有線 LAN (TCP/IP 設定)	IP アドレス	有線 LAN ネットワークにおける、本製品の IP アドレスが表示されます。
	サブネットマスク	サブネットマスクが表示されます。
	デフォルトゲートウェイ	デフォルトゲートウェイが表示されます。
	DNS サーバーアドレスの自動取得	DNS サーバーの自動取得機能の有効・無効が表示されます。
	DNS サーバーアドレス (使用順)	DNS サーバーアドレスを自動取得するアドレスが使用順に表示されます。
無線 LAN (TCP/IP 設定)	IP アドレス	無線 LAN ネットワークにおける、本製品の IP アドレスが表示されます。
	サブネットマスク	サブネットマスクが表示されます。
	デフォルトゲートウェイ	デフォルトゲートウェイが表示されます。
	DNS サーバーアドレスの自動取得	DNS サーバーの自動取得機能の有効・無効が表示されます。
	DNS サーバーアドレス (使用順)	DNS サーバーアドレスを自動取得するアドレスが使用順に表示されます。
無線 LAN 設定	ネットワークモード	本製品の無線 LAN のネットワークモードが表示されます。
	SSID	登録されている無線 LAN ネットワークの SSID が表示されます。

## 情報 - 環境設定 - 時刻

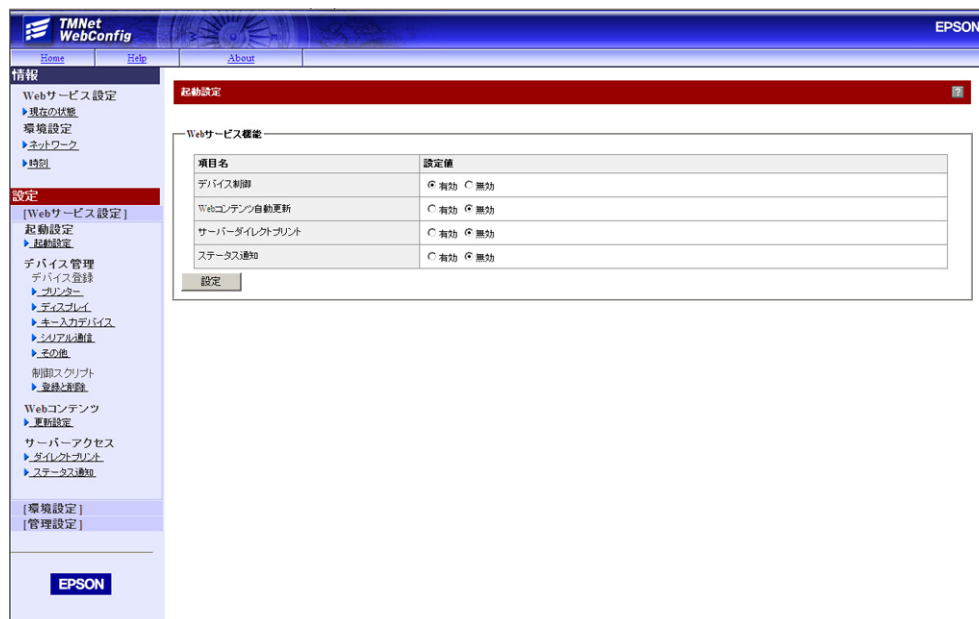
本製品の時刻設定を確認できます。



項目	説明
時刻	本製品に設定されている時刻とタイムゾーンが表示されます。
自動的に夏時間を調整	自動的に夏時間を調整機能の有効・無効が表示されます。
タイムサーバーの使用	タイムサーバーの使用機能の有効・無効が表示されます。
タイムサーバー	タイムサーバーとして設定されているアドレスが表示されます。

## 設定 - Web サービス設定 - 起動設定

Web サービス各種機能の起動設定を行います。



項目	説明
デバイス制御	Web サービスを使用したデバイス制御機能を、有効 / 無効に設定します。 ePOS-Device で使用します。
Web コンテンツ自動更新	Web コンテンツの自動更新機能を、有効 / 無効に設定します。
サーバーダイレクトプリント	サーバーダイレクトプリント機能を、有効 / 無効に設定します。
ステータス通知	ステータス通知機能を、有効 / 無効に設定します。 サーバーダイレクトプリントの、ステータス通知で使用します。
設定	設定を本製品に登録します。

## 設定 - Web サービス設定 - プリンター

本製品で制御するプリンターの設定を行います。

The screenshot shows the 'TMNet WebConfig' interface for printer management. The left sidebar has a '設定' (Settings) section with 'Web サービス設定' (Web Service Settings) selected. The main content area is titled 'プリンター' (Printer) and contains a form for adding a printer. The form fields are: 'デバイスID' (Device ID), 'タイプ' (Type) with radio buttons for 'ネットワークプリンター' (Network Printer) and 'ローカルプリンター' (Local Printer), '型番' (Model Number) with a dropdown menu showing 'TM-T88V', 'IPアドレス' (IP Address), and 'リトライ間隔' (Retry Interval) with a value of '100' ms. Below the form is a table of registered printers:

デバイスID	型番	IPアドレス	リトライ間隔(ms)	テスト印字	削除
kitchen_printer	TM-T88V	192.168.1.100	100	テスト印字	削除
kitchen_printer02	TM-T88V	192.168.1.101	100	テスト印字	削除
local_printer	TM-T88V-DT	(ローカルプリンター)	100	テスト印字	削除

項目	説明
デバイス ID	制御するプリンターの ID を設定します。(任意の文字列)
タイプ	制御するプリンターのタイプを選択します。
型番	制御するプリンターの型番を選択します。
IP アドレス	デバイス ID ごとのプリンターの IP アドレスを設定します。
リトライ間隔	タイムアウトのリトライ間隔を設定します。
登録	プリンターを本製品に登録します。
登録済みプリンター	登録されているプリンターが一覧表示されます。
テスト印字	テスト印字を行います。TEST_PRINT が印字されます。
削除	登録済みのプリンターを削除します。

### 参考

本製品に内蔵されているプリンターのデバイス ID の初期値は local\_printer です。

## 設定 - Web サービス設定 - ディスプレイ

本製品で制御するカスタマーディスプレイの設定を行います。

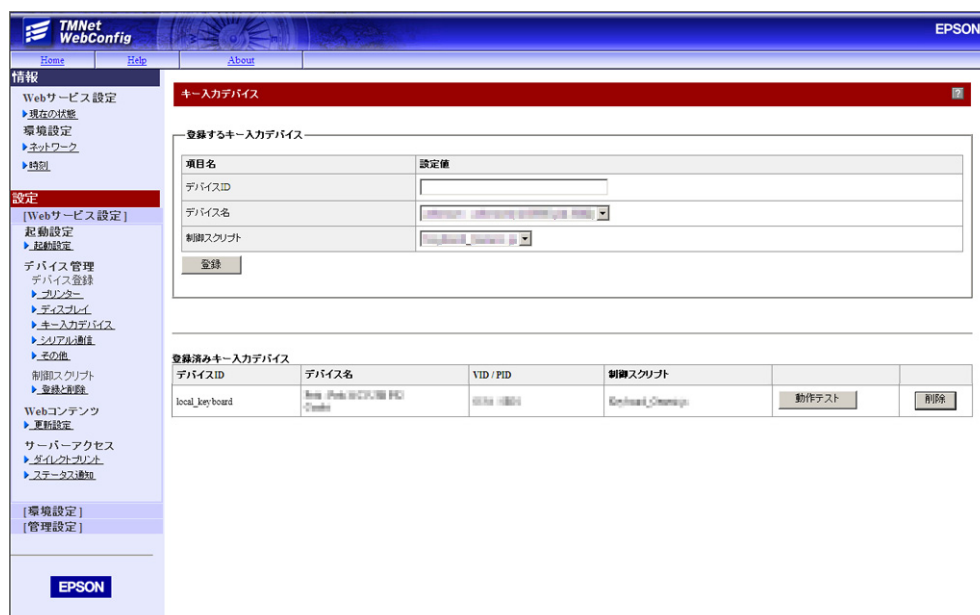


項目		説明
使用しない		カスタマーディスプレイを使用しない
使用する		カスタマーディスプレイを使用する
通信設定	通信速度 (bps)	通信速度を設定します。
	データビット	データビットを設定します。
	パリティ	パリティを設定します。
輝度設定		カスタマーディスプレイの輝度をパーセンテージで設定します。 100%, 60%, 40%, 20% が設定可能です。最大輝度は 100% です。
設定		設定を本製品に登録します。



## 設定 - Web サービス設定 - キー入力デバイス

本製品で制御するキー入力デバイスの設定を行います。



項目	説明
デバイス ID	キー入力デバイスの ID を設定します。
デバイス名	キー入力デバイスのデバイス名を設定します。
制御スクリプト	キー入力デバイスを制御するデバイス制御スクリプトを設定します。
登録	キー入力デバイスを登録します。
登録済みキー入力デバイス	登録済みのキー入力デバイスが一覧表示されます。
動作テスト	登録済みのキー入力デバイスの動作テストを行います。
削除	登録済みのキー入力デバイスを削除します。

### 参考

デバイス制御スクリプトは必要に応じて登録してください。  
 詳細は 100 ページ「設定 - Web サービス設定 - 登録と削除」を参照してください。

## 設定 - Web サービス設定 - シリアル通信

本製品で制御するシリアル通信デバイスの設定を行います。

項目	説明	
デバイス ID	デバイスの ID を設定します。	
デバイス名	製品選択	デバイスの製品名を選択します。
	ポート選択	デバイスのポートを選択します。
制御スクリプト	シリアル通信デバイスを制御するデバイス制御スクリプトを選択します。	
通信速度 (bps)	デバイスの通信速度を設定します。	
データビット	データビットを設定します。	
パリティ	パリティを設定します。	
ストップビット	ストップビットを設定します。	
フロー制御	フロー制御を設定します。	
登録	設定したシリアル通信デバイスを本製品に登録します。	
登録済みシリアル通信デバイス	登録済みのシリアル通信デバイスが一覧表示されます。	
	動作テスト	登録済みのシリアル通信デバイスの動作テストを行います。
	削除	登録済みのシリアル通信デバイスを削除します。

### 参考

デバイス制御スクリプトは必要に応じて登録してください。  
 詳細は 100 ページ「設定 - Web サービス設定 - 登録と削除」を参照してください。

## 設定 - Web サービス設定 - その他

本製品で制御するその他デバイスの設定を行います。



項目	説明
デバイス ID	制御するデバイスの ID を設定します。
制御スクリプト	制御するデバイスを制御するデバイス制御スクリプトを設定します。
登録	デバイスを本製品に登録します。
登録済みその他デバイス	本製品に登録されているその他デバイスが表示されます。

### 参考

デバイス制御スクリプトは別途登録してください。  
 詳細は 100 ページ「設定 - Web サービス設定 - 登録と削除」を参照してください。

## 設定 - Web サービス設定 - 登録と削除

本製品で使用するデバイス制御用スクリプトの登録と削除を行います。



項目	説明
制御スクリプト	登録する制御スクリプトを設定します。
登録	デバイス制御スクリプトを本製品に登録します。
登録済み制御スクリプト	本製品に登録済みのデバイス制御スクリプトがデバイスタイプに応じて一覧表示されます。 削除：該当するデバイス制御スクリプトを本製品から削除します。 使用中：該当するデバイス制御スクリプトが使用中です。

## 設定 - Web サービス設定 - 更新設定

本製品に登録する、Web コンテンツのインストール方法の設定、更新設定が行えます。

The screenshot shows the 'Webコンテンツの更新設定' (Web Content Update Settings) page in the TMNet WebConfig utility. The page is organized into two main sections: '自動更新の設定' (Automatic Update Settings) and '手動更新' (Manual Update).  
 In the '自動更新の設定' section, there is a table with columns '項目名' (Item Name) and '設定値' (Setting Value).  
 - '更新スケジュール' (Update Schedule): Includes radio buttons for '一定間隔' (Fixed Interval), '毎日' (Daily), '毎週' (Weekly), and '毎月' (Monthly). Time and day selection fields are provided.  
 - 'ファイルURL' (File URL): A text input field with an 'アクセステスト' (Access Test) button.  
 - 'プロキシ使用' (Proxy Use): A radio button to 'する' (Yes) or 'しない' (No).  
 - 'プロキシURL・ポート番号' (Proxy URL/Port Number): A text input field.  
 Below this section are '設定' (Settings) and '設定後、直ちにWebコンテンツを更新' (Update Web Content Immediately After Settings) buttons.  
 The '手動更新' (Manual Update) section also has a table with '項目名' and '設定値' columns.  
 - 'Webコンテンツファイル(\*.zip)' (Web Content File): A text input field with a '参照...' (Browse...) button.  
 - 'アップロード' (Upload): A button to upload the selected file.

	項目	説明
自動更新の設定	更新スケジュール	Web コンテンツを自動更新するスケジュールを設定します。
	ファイルURL	自動更新するファイルの URL を指定します。 指定後、[ ファイルアクセステスト ] をクリックすると、URL が正しく指定されているか確認できます。
	プロキシ使用	プロキシサーバーの使用の有無を設定します。 [ はい ] を選択した場合、[ プロキシ URL ・ ポート番号 ] を設定します。
	プロキシ URL ・ ポート番号	使用するプロキシサーバーの URL ・ ポート番号を設定します。
	設定	自動更新の設定を本製品に登録します。
	設定後、直ちに Web コンテンツを更新	自動更新の設定を本製品に登録した後、Web コンテンツの更新を行います。
手動更新の設定	Web コンテンツファイル (*.zip)	インストールする Web コンテンツを指定します。
	アップロード	指定した Web コンテンツをアップロードします。

## 設定 - Web サービス設定 - ダイレクトプリント

本製品のサーバーダイレクトプリントの設定が行えます。

The screenshot shows the 'TMNet WebConfig' interface. The main content area is titled 'サーバーダイレクトプリント' (Server Direct Print). It contains a table with the following fields:

項目名	設定値
ID	<input type="text"/>
パスワード	<input type="password"/>
URL	<input type="text" value="http://192.168.1.101:8080/print_data.php"/> <input type="button" value="アクセステスト"/>
間隔(s)	<input type="text" value="5"/>

At the bottom of the configuration area is a '設定' (Save) button. The left sidebar contains a navigation menu with categories like '情報', '設定', 'デバイス管理', 'Webコンテンツ', and '管理設定'.

項目	説明
ID	Web サーバーでの識別 ID を設定します。
パスワード	Web サーバーのパスワードを設定します。
URL	印刷データを取得する Web サーバーの URL を指定します。 指定後、[アクセステスト] をクリックすると、URL が正しく指定されているか確認できます。
間隔 (s)	印刷データの取得間隔を設定します。
設定	設定を本製品に登録します。

## 設定 - Web サービス設定 - ステータス通知

本製品のステータス通知の設定が行えます。

The screenshot shows the 'TMNet WebConfig' interface. The left sidebar contains a navigation menu with categories like '情報' (Information), '設定' (Settings), and '環境設定' (Environment Settings). The main content area is titled 'ステータス通知' (Status Notification) and contains a table for configuration items:

項目名	設定値
ID	<input type="text"/>
パスワード	<input type="password"/>
URL	<input type="text" value="http://192.168.100.100/status.php"/> <input type="button" value="アクセステスト"/>
間隔(s)	<input type="text" value="5"/>

At the bottom of the configuration area is a '設定' (Settings) button.

項目	説明
ID	Web サーバーでの識別 ID を設定します。
パスワード	Web サーバーのパスワードを設定します。
URL	ステータスを通知する Web サーバーの URL を指定します。 指定後、[ アクセステスト ] をクリックすると、URL が正しく指定されているか確認できます。
間隔 (s)	ステータスの通知間隔を設定します。
設定	設定を本製品に登録します。

## 設定 - 環境設定 - TCP/IP (有線 LAN)

本製品の有線 LAN の TCP/IP 設定を行います。

The screenshot shows the 'TMNet WebConfig' interface for 'TCP/IP設定 (有線LAN)'. The left sidebar contains navigation options like 'Webサービス設定', '現在の状態', '環境設定', 'ネットワーク', and '時刻'. The main area is titled 'TCP/IP設定 (有線LAN)' and contains a table with the following items and values:

項目名	設定値
IPアドレスの取得方法	手動
IPアドレス	[Input field]
サブネットマスク	[Input field]
デフォルトゲートウェイ	[Input field]
DNSサーバーアドレスの自動取得	無効
DNSサーバーアドレス(使用順)	[Input field]

At the bottom of the configuration area is a '設定' (Apply) button.

項目	説明
IP アドレスの取得方法	IP アドレスの取得方法の [ 自動 ]/[ 手動 ] を選択します。
IP アドレス	IP アドレスを指定します。 IP アドレスの取得方法が手動の場合のみ有効です。
サブネットマスク	サブネットマスクを指定します。 IP アドレスの取得方法が手動の場合のみ有効です。
デフォルトゲートウェイ	デフォルトゲートウェイを指定します。 IP アドレスの取得方法が手動の場合のみ有効です。
DNS サーバーアドレスの自動取得	DNS サーバーアドレスの自動取得の [ 有効 ]/[ 無効 ] を選択します。 IP アドレスの取得方法が自動の場合のみ有効です。
DNS サーバーアドレス (使用順)	DNS サーバーアドレスを使用順に指定します。 DNS サーバーアドレスの自動取得が無効の場合のみ指定できます。
設定	設定を本製品に登録します。



## 設定 - 環境設定 - 無線 LAN

本製品の無線 LAN の設定を行います。

項目名	設定値
ネットワークモード	<input checked="" type="radio"/> インフラストラクチャー <input type="radio"/> アドホック
SSID	EpsonNet
認証方式	Open System
暗号化方式	None
使用するWEPキー	
WEPキー	
WPA/WPA2で使用するプレシェアードキー	*****

項目	説明
ネットワークモード	本製品のネットワークモードを指定します。
SSID	ネットワークのSSIDを指定します。
認証方式	無線LANネットワークの認証方式を指定します。
暗号化方式	無線LANネットワークの暗号化方式を指定します。
使用するWEPキー	無線LANネットワークで使用するWEPキーを選択します。
WEPキー	ネットワークのWEPキーを入力します。
WPA/WPA2で使用するプレシェアードキー	暗号化方式がWPA/WPA2の場合に使用するプレシェアードキーを入力します。
設定	設定を本製品に登録します。

## 設定 - 環境設定 - TCP/IP 設定 (無線 LAN)

本製品の無線 LAN の TCP/IP 設定を行います。

項目名	設定値
IPアドレスの取得方法	[自動]
IPアドレス	<input type="text"/>
サブネットマスク	<input type="text"/>
デフォルトゲートウェイ	<input type="text"/>
DNSサーバーアドレスの自動取得	[無効]
DNSサーバーアドレス(使用順)	<input type="text"/>
	<input type="text"/>
	<input type="text"/>

設定

項目	説明
IP アドレスの取得方法	IP アドレスの取得方法の [ 自動 ]/[ 手動 ] を選択します。
IP アドレス	IP アドレスを指定します。 IP アドレスの取得方法が手動の場合のみ有効です。
サブネットマスク	サブネットマスクを指定します。 IP アドレスの取得方法が手動の場合のみ有効です。
デフォルトゲートウェイ	デフォルトゲートウェイを指定します。 IP アドレスの取得方法が手動の場合のみ有効です。
DNS サーバーアドレスの自動取得	DNS サーバーアドレスの自動取得の [ 有効 ]/[ 無効 ] を選択します。 IP アドレスの取得方法が自動の場合のみ有効です。
DNSサーバーアドレス(使用順)	DNS サーバーアドレスを使用順に指定します。 DNS サーバーアドレスの自動取得が無効の場合のみ指定できます。
設定	設定を本製品に登録します。

## 設定 - 環境設定 - 時刻設定

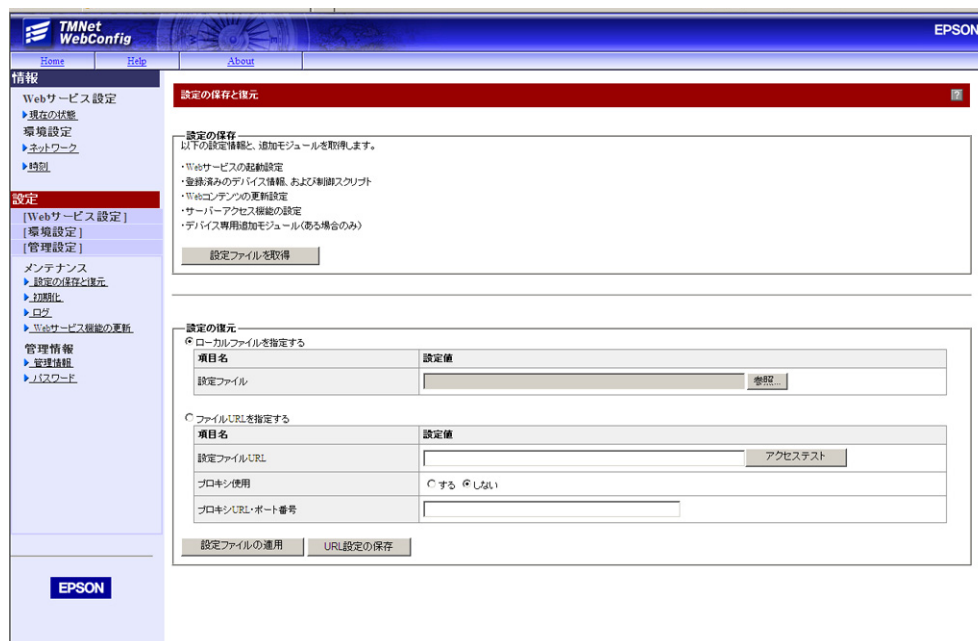
本製品の時刻設定を行います。



項目	説明
時刻	時刻を設定します。
時差	地域を指定します。協定世界時との時差が設定されます。
自動的に夏時間を調整	自動的にサマータイムの調整を行うか選択します。
タイムサーバーの使用	タイムサーバーを使用するか選択します。
タイムサーバー	タイムサーバーの URL を指定します。
設定	設定を本製品に登録します。

## 設定 - 管理設定 - 設定の保存と復元

本製品の各種設定の保存と復元を行います。



項目		説明
設定ファイルを取得		本製品の設定ファイルを取得します。
ローカルファイルを指定する	設定ファイル	ローカル上にある設定ファイルの場所を指定します。
ファイルURLを指定する	設定ファイルURL	設定ファイルのURLを指定します。
	プロキシ使用	プロキシの使用を設定します。
	プロキシURL・ポート番号	プロキシURL・ポート番号を設定します。
設定ファイルの適用		設定ファイルを適用します。
URL設定の保存		設定ファイルURLおよびプロキシ設定を保存します。

## 復元項目

[ 設定の復元 ] で保存・復元される項目は以下のとおりです。

項目		復元の可否	
有線 LAN	TCP/IP 設定	<ul style="list-style-type: none"> <li>• IP アドレスの取得方法</li> <li>• IP アドレス</li> <li>• サブネットマスク</li> <li>• デフォルトゲートウェイ</li> <li>• DNS サーバーアドレスの自動取得</li> <li>• DNS サーバーアドレス (使用順)</li> </ul>	-
無線 LAN	無線 LAN 設定	<ul style="list-style-type: none"> <li>• ネットワークモード</li> <li>• SSID</li> <li>• 認証方式</li> <li>• 暗号化方式</li> <li>• 使用する WEP キー</li> <li>• WEP キー</li> <li>• WPA/WPA2 で利用するプレシェアドキー</li> </ul>	-
	TCP/IP 設定	<ul style="list-style-type: none"> <li>• IP アドレスの取得方法</li> <li>• IP アドレス</li> <li>• サブネットマスク</li> <li>• デフォルトゲートウェイ</li> <li>• DNS サーバーアドレスの自動取得</li> <li>• DNS サーバーアドレス (使用順)</li> </ul>	-
時刻	時刻設定	<ul style="list-style-type: none"> <li>• 時刻</li> <li>• 時差</li> <li>• 自動的に夏時間を調整</li> <li>• タイムサーバーの使用</li> <li>• タイムサーバー</li> </ul>	-
メンテナンス	設定の保存と復元	<ul style="list-style-type: none"> <li>• ローカルファイルを指定する / ファイル URL を指定する</li> <li>• 設定ファイル / 設定ファイル URL</li> <li>• プロキシ使用</li> <li>• プロキシ URL ・ ポート番号</li> </ul>	○
	Web サービス機能の更新	<ul style="list-style-type: none"> <li>• ローカルファイルを指定する / ファイル URL を指定する</li> <li>• 更新用ファイル / 更新ファイル URL</li> <li>• プロキシ使用</li> <li>• プロキシ URL ・ ポート番号</li> </ul>	○
管理情報	管理情報	<ul style="list-style-type: none"> <li>• 管理者名</li> <li>• 設置場所</li> </ul>	○
	パスワード	パスワード	-

## 設定 - 管理設定 - 初期化

本製品の Web サービス設定を初期化します。



項目	説明
Web サービス設定を初期化する	Web サービス設定を初期化します。

### 注意

Web サービスの初期化を行うと、WebConfig のパスワードも初期化されます。  
初期値は以下の通りです。  
ユーザー名 :epson  
パスワード :epson

## 設定 - 管理設定 - ログ

本製品のログファイルを取得します。



項目	説明
ログファイルを取得	本製品のログファイルを取得します。

## 設定 - 管理設定 - Web サービス機能の更新

本製品で使用する Web サービス機能の更新を行います。



	項目	説明
ローカルファイルを指定する	更新用ファイル	更新用のローカルファイルを指定します。
ファイルURLを指定する	更新ファイルURL	更新ファイルのURLを指定します。
	プロキシ使用	プロキシの使用を設定します。
	プロキシURL・ポート番号	プロキシURL・ポート番号を設定します。
更新ファイルの適用		更新ファイルを適用します。
URL設定の保存		Web サービス機能のURL設定を保存します。



## 設定 - 管理設定 - 管理情報

本製品の管理情報を設定します。

項目	説明
管理者名	管理者を設定します。
設置場所	設置場所を設定します。
設定	設定を保存します。

## 設定 - 管理設定 - パスワード

本ユーティリティのパスワードを設定します。

項目名	設定値
旧パスワード	<input type="text"/>
新パスワード	<input type="text"/>
新パスワード(確認用)	<input type="text"/>

設定

項目	説明
旧パスワード	現在のパスワードを入力します。
新パスワード	新しく設定するパスワードを入力します。
新パスワード(確認用)	確認用に、新しく設定するパスワードを入力します。
設定	設定したパスワードを本製品に登録します。

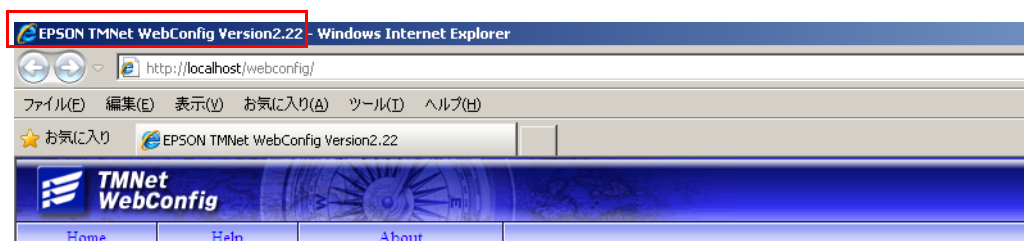
### 注意

パスワード設定後は、本ユーティリティの起動時に表示される認証画面でユーザー名とパスワードの入力が求められます。ユーザー名は「epson」、パスワードは設定したパスワードを入力してください。パスワードの初期値は「epson」です。

## ePOS-Device の更新

### ePOS-Device バージョ ンの確認方法

EPSON TMNet WebConfig のタイトルバーで確認できます。



### ePOS-Device 更新プログラムのダウンロード

以下のファイルを弊社 Web サイトよりダウンロードしてローカル環境の任意の場所に保存します。

ファイル名: ePOS-Device システム更新パッケージ

更新の方法については、ePOS-Device 更新パッケージ内の Readme ファイルを参照してください。

**注意**

ePOS-Device は、古いバージョンに更新できません。

## TM-T88V ユーティリティ

本製品のプリンターの設定用ユーティリティとして TM-T88V ユーティリティが用意されています。以下を設定できます。

- ロゴの登録
- 用紙節約の設定
- 自動用紙カット
- 印刷制御の設定
- フォントの設定
- オプションブザーの設定  
本製品では使用しません。
- 通信インターフェイスの設定  
本製品では使用しません。
- 設定の保存と復元

使い方などの詳細は、TM-T88V ユーティリティユーザーズマニュアルを参照してください。

# アプリケーション開発情報

本章では、プリンターの制御方法、および本製品を使用したアプリケーションを開発する際に必要な情報について説明しています。

## システムごとの開発情報

TM-T88V-DT のアプリケーション開発情報は、システムによって異なります。

- PC-POS システム
- ePOS-Device API
- ePOS-Device XML
- OFSC-Print
- サーバーダイレクトプリント
- 仮想環境

### ダウンロード

アプリケーション開発に必要なドライバー、サンプル、マニュアルは、下記エプソン販売ホームページからダウンロードできます。

<http://www.epson.jp/support/sd/>

# PC-POS システムの開発情報

このシステムは、Windows-PC での開発環境と同じです。

## インターフェイスと外部機器

ここでは、システムに接続できる外部機器と、接続するインターフェイス / 論理ポートについて説明します。

カテゴリ	デバイス	インターフェイス	説明
プリンター	TM-T88V-DT (本体プリンター)	USB	USB 接続の TM-T88V として認識されます。
	TM プリンター	USB	本製品に USB 接続した TM プリンターです。
	TM プリンター	ネットワーク	本製品と同じネットワークに接続されている TM プリンターです。
キャッシュドロアー	-	ドロアー	TM-T88V-DT に接続されていると認識されます。
カスタマーディスプレイ	DM-D110DT	COM4 *	オプションのカスタマーディスプレイです。 USB コネクタに接続しますが、仮想 COM ポートで通信します。
	DM-D110/210/500 シリーズ	COM1	シリアルインターフェイスに接続されたカスタマーディスプレイです。
	DM-D110-USB	COM4 *	DM-D110-USB は任意の USB コネクタに接続し、専用ドライバーをインストールして使用します。
USB 通信デバイス	バーコード リーダーなど	USB	設定は、各機器のマニュアルを参照してください。
シリアル通信デバイス	-	COM1	設定に関しては、各機器のマニュアルを参照してください。 COM-USB 変換ケーブルとドライバーで、USB 接続して複数接続することもできます。
ディスプレイ	-	VGA	設定は各機器のマニュアルを参照してください。

\* これは、他に USB シリアル変換デバイスが接続されていない場合の設定です。USB シリアル変換デバイスを接続すると、接続のつど、そのデバイスに COM ポートが割り当てられます。そのため、ポートに関する正確な情報は、Windows のデバイスマネージャーを参照してください。

## デバイスの制御方法

デバイスの制御には、以下の方法があります。

- ESC/POS コマンド： EPSON の TM プリンター、キャッシュドロアーおよびカスタマーディスプレイを制御できます。(詳細は [119 ページ「ESC/POS コマンド」](#) を参照してください。)
- APD(Windows プリンタードライバ):EPSONのTMプリンター、キャッシュドロアーおよびカスタマーディスプレイを制御できます。一般的な Windows 用プリンタードライバに、用紙カットやキャッシュドロアー、カスタマーディスプレイの制御といった POS 用と特有の制御を可能にしたドライバです。また、プリンター状態の監視や ESC/POS コマンドの送信を行うステータス API(EPSON 独自提供 DLL) も付属しています。
- OPOS ADK: OLE 技術<sup>\*1</sup>を用いて POS 周辺機器を制御できる OCX ドライバです。アプリケーション側からは POS 周辺機器を独自のコマンドで制御する必要がなくなるため、効率的なシステム開発が実現できます。
- OPOS ADK for .NET: OPOS ADK for .NET は、Microsoft POS for .NET 準拠の業界標準のドライバです。UPOS(UnfiedPOS) 仕様準拠のアプリケーションを開発することができます。アプリケーションの開発には、Microsoft Visual Studio .NET などの開発環境をご用意ください。

\*1:OLE 技術とは、Microsoft 社が開発したソフトウェアの部品化技術です。OPOS ドライバは一般的な Windows 用のプリンタードライバとは異なり、Visual Basic などの開発環境でプログラミングを行うことが前提です。市販のアプリケーションから印刷を実行するためのドライバではありません。

## ESC/POS コマンド

ESC/POS コマンドは、EPSON 独自のプリンターコマンドシステムです。TM プリンターすべての機能を直接制御できますが、ドライバを使用するのに比べて、プリンターの詳細仕様やコマンドの組み合わせなど、より詳細な知識が必要です。

ESC/POS コマンドを使用するには、編者との機密保持契約を結んだ上で、ESC/POS アプリケーションプログラミングガイドを入手する必要があります。詳しくは、販売元までお問い合わせください。

ESC/POS コマンドの機能一覧は、以下の通りです。詳細は、ESC/POS アプリケーションプログラミングガイドを参照してください。

### ESC/POS コマンドの機能一覧

<b>印字命令に関するコマンド</b>
印字と改行
印字と n 行送り
ページモードの印字
ページモードの印字とスタンダードモードへの復帰
<b>改行量に関するコマンド</b>
改行量の設定
改行量の設定初期化
<b>印字文字に関するコマンド</b>
文字コードテーブルの選択
国際文字の選択

文字の右スペース量の設定
フォント、文字装飾の一括指定
アンダーラインの指定・解除
強調印字の指定・解除
文字フォントの選択
文字サイズの指定
拡大文字のスミージング指定・解除
倒立印字の指定・解除
文字の 90 度右回転の指定・解除
白黒反転印字の指定・解除
文字装飾の指定
ダウンロード文字セットの指定・解除
ダウンロード文字の定義・抹消
ページモードにおける印字データのキャンセル
<b>パネルスイッチに関するコマンド</b>
パネルスイッチの有効・無効
<b>用紙の検出器に関するコマンド</b>
印字停止に有効な紙なし検出器の選択
紙なし信号出力に有効な紙なし検出器の選択
<b>印字位置に関するコマンド</b>
水平タブ
水平タブ位置の設定
左マージンの設定
印字領域幅の設定
位置揃え
絶対位置の指定
相対位置の指定
ページモードにおける印字領域の設定
ページモードにおける文字の印字方向の選択
ページモードにおける文字縦方向絶対位置の指定
ページモードにおける文字縦方向相対位置の指定
<b>ビットイメージに関するコマンド</b>
NV グラフィックスのメモリー容量の送信
プリントバッファに格納されているグラフィックスデータの印字
NV グラフィックスの残余量の送信
定義されている NV グラフィックスのキーコード一覧の送信



指定された NV グラフィックスデータの消去
NV グラフィックスデータの定義
指定された NV グラフィックスの印字
グラフィックスデータのプリントバッファへの格納
ビットイメージモードの指定
ダウンロードビットイメージの定義
ダウンロードビットイメージの印字
Windows BMP の NV グラフィックスデータの定義
Windows BMP のダウンロード・グラフィックスデータの定義
<b>ステータスに関するコマンド</b>
自動ステータス (ASB: Automatic Status Back) 送信の有効・無効
ステータスの送信
ステータスのリアルタイム送信
<b>バーコードに関するコマンド</b>
バーコードの印字
バーコードの印字高さの設定
バーコードの横サイズの設定
HRI 文字の印字位置の選択
HRI 文字のフォントの選択
<b>二次元コードに関するコマンド</b>
PDF417: ケタ数の設定
PDF417: 段数の設定
PDF417: モジュール幅の設定
PDF417: 段の高さの設定
PDF417: エラー訂正レベルの設定
PDF417: オプションの選択
PDF417: シンボル保存領域へのデータの格納
PDF417: シンボル保存領域のシンボルデータの印字
PDF417: シンボル保存領域のシンボルデータのサイズ情報の送信
QR Code: モデルの選択
QR Code: モジュールのサイズの設定
QR Code: エラー訂正レベルの選択
QR Code: シンボル保存領域へのデータの格納
QR Code: シンボル保存領域のシンボルデータの印字
QR Code: シンボル保存領域のシンボルデータのサイズ情報の送信
Maxi Code: モードの選択

Maxi Code: シンボル保存領域へのデータの格納
Maxi Code: シンボル保存領域のシンボルデータの印字
Maxi Code: シンボル保存領域のシンボルデータのサイズ情報の送信
2次元 GS1 Databar: モジュール幅の設定
2次元 GS1 Databar: GS1 Databar Expanded Stacked の最大幅の設定
2次元 GS1 Databar: シンボル保存領域へのデータの格納
2次元 GS1 Databar: シンボル保存領域のシンボルデータの印字
2次元 GS1 Databar: シンボル保存領域のシンボルデータのサイズ情報の送信
Composite Symbology : モジュール幅の設定
Composite Symbology : GS1 DataBar Expanded Stacked の最大幅の設定
Composite Symbology : HRI 文字フォントの選択
Composite Symbology : シンボル保存領域へのデータの格納
Composite Symbology : シンボル保存領域のシンボルデータの印字
Composite Symbology : シンボル保存領域のシンボルデータのサイズ情報の送信
<b>マクロ機能に関するコマンド</b>
マクロ定義の開始・終了
マクロ定義の実行
<b>メカコントロールに関するコマンド</b>
用紙のカット
<b>漢字制御に関するコマンド</b>
漢字装飾（横倍・縦倍・アンダーライン）の一括指定
漢字フォントの選択
漢字アンダーラインの指定・解除
漢字モードの指定・解除
外字の定義
漢字コード体系の選択
漢字の左右スペース量の指定
漢字の4倍角文字の指定・解除
<b>カスタマイズに関するコマンド</b>
カスタマイズバリューの設定
カスタマイズバリューの送信
シリアルインターフェイスの通信条件の設定
シリアルインターフェイスの通信条件の送信
ユーザー NV メモリー指定レコードの消去
ユーザー NV メモリー指定レコードへのデータ格納
ユーザー NV 指定レコードの格納データの送信
ユーザー NV 使用容量の送信

ユーザー NV 残容量の送信
ユーザー NV 格納レコードのキーコード一覧の送信
ユーザー NV メモリーの全領域の一括消去
<b>補助機能に関するコマンド</b>
プリンターの初期化
プリンター ID の送信
基本計算ピッチの設定
周辺機器の選択
ドロアーへの指定パルスの発生
ドロアーへの指定パルスのリアルタイム出力
電源オフ処理の実行
バッファークリア
リアルタイムコマンドの有効・無効
プリンターへのリアルタイム要求
ページモードの選択
スタンダードモードの選択
プロセス ID レスポンスの指定
テスト印字の実行
印字速度の選択
サーマルヘッド通電の分割数の選択
メンテナンスカウンターの初期化
メンテナンスカウンター値の送信

## ソフトウェア

アプリケーション開発用として、下記のソフトウェアが用意されています。

### ソフトウェア

ソフトウェア名称	機能概要	マニュアル
EPSON Advanced Printer Driver (APD)	一般的な Windows 用プリンタードライバーに、用紙カットやキャッシュドローア。カスタマーディスプレイの制御といった POS 用途特有の制御を可能にしたドライバーです。また、プリンター状態の監視や ESC/POS コマンドの送信を行うステータスAPI(エプソン独自提供 DLL) も付属しています。	<ul style="list-style-type: none"> <li>導入ガイド</li> <li>設定ガイド プリンター編</li> <li>設定ガイド プリンター仕様一覧表</li> <li>Status API ガイド</li> <li>Devmode API/PRINTERINFO ガイド</li> <li>サンプルプログラム</li> <li>TM-T88V ソフトウェアユーザーズマニュアル</li> </ul>
EPSON OPOS ADK	OLE 技術 <sup>*1</sup> を用いて POS 周辺機器を制御できる OCX ドライバーです。アプリケーション側からは POS 周辺機器を独自のコマンドで制御する必要がなくなるため、効率的なシステム開発が実現できます。	EPSON OPOS ADK マニュアル <ul style="list-style-type: none"> <li>インストールマニュアル</li> <li>ユーザーズガイド</li> <li>アプリケーション開発ガイド</li> <li>OPOS Application Programing Guide*2</li> <li>サンプルプログラムガイド</li> </ul>
EPSON OPOS ADK for .NET	OPOS ADK for .NET は、Microsoft POS for .NET 準拠の業界標準のドライバーです。UPOS (UnifiedPOS) 仕様準拠のアプリケーションを開発することができます。アプリケーションの開発には、Microsoft Visual Studio .NET などの開発環境をご用意ください。	EPSON OPOS ADK for .NET マニュアル <ul style="list-style-type: none"> <li>インストールガイド</li> <li>ユーザーズガイド</li> <li>OPOS Application Programing Guide*2</li> <li>アプリケーション開発ガイド</li> </ul>

\*1：OLE 技術とは、Microsoft 社が開発したソフトウェアの部品化技術です。OPOS ドライバーは一般的な Windows 用のプリンタードライバーとは異なり、Visual Basic などの開発環境でプログラミングを行うことが前提です。市販のアプリケーションから印刷を実行するためのドライバーではありません。

\*2：EPSON 特有の機能に限らず、OPOS ADK を使用したプリンター制御方法全般について解説していません。(POS PRINTER の章参照)

## ePOS-Device API を利用したシステムの開発情報

ePOS-Device API を利用したシステムを開発する際に必要な事項を説明します。

ePOS Device API の詳細は、ePOS-Device API ユーザーズマニュアルを参照してください。

### 外部機器

以下は 2013 年 10 月現在の情報です。最新の情報は、ePOS-Device API ユーザーズマニュアルをご覧ください。

#### プリンター

- TM-T88V-DT: 本体プリンターです。
- ネットワークプリンター: 本製品と同じネットワークに接続されている TM プリンターです。対象機種は以下のとおりです。
  - TM-T88V
  - TM-T70
  - TM-T70II
  - TM-T90
  - TM-T90KP
  - TM-L90
  - TM-P60II

**注意**

本製品に USB 接続した TM プリンターは使用できません。

#### キャッシュドローアー

本体プリンターに接続されていると認識されます。

#### カスタマーディスプレイ

- DM-D110DT

**注意**

本製品に USB / シリアル接続されたその他のカスタマーディスプレイは使用できません。

---

## キー入力デバイス

### あらかじめデバイス制御スクリプトが用意されているデバイス

- MSR
- バーコードスキャナ
- USB キーボードデバイス

### デバイス制御スクリプトを開発していただくデバイス

- OS 標準の HID ドライバーで動作可能な入力デバイス

---

## シリアル通信デバイス

### あらかじめデバイス制御スクリプトが用意されているデバイス

- RT-200 (グローリー: 自動つり銭機)
- RAD-200 (グローリー: 自動つり銭機)

### デバイス制御スクリプトを開発していただくデバイス

- OS 標準のシリアル通信ドライバーで動作可能なシリアル通信デバイス:  
別途、シリアルーUSB 変換ドライバーが必要です。
- シリアル通信デバイス同等の制御が可能な USB デバイス

---

## その他のデバイス

お客様にてデバイス制御スクリプトファイルを作成していただき、登録すると使用できます。

## アプリケーションの開発情報

### Web アプリケーション

ePOS-Device API を使用した Web アプリケーション (コンテンツ) は、以下のいずれかの Web サーバーに登録 (インストール) します。

- TM-T88V-DT の Web サーバー
- ネットワーク内の Web サーバー
- インターネット経由での Web サーバー

TM-T88V-DT に Web アプリケーションを登録する場合、EPSON TMNet WebConfig で登録します。

### デバイスの制御

デバイスごとにデバイス ID を指定します。本体プリンターのデバイス ID の初期値は "local\_printer" です。

DM-D110DT のデバイス ID は "local\_display" 固定です。

この設定は、EPSON TMNet WebConfig で行います。

# ePOS-Device XML を利用したシステムの開発情報

ePOS-Device XML を利用したシステムを開発する際に必要な事項を説明します。

ePOS Device XML の詳細は、ePOS Device XML ユーザーズマニュアルを参照してください。

## 外部機器

以下は 2013 年 10 月現在の情報です。最新の情報は、ePOS-Device XML ユーザーズマニュアルをご覧ください。

### プリンター

- TM-T88V-DT: 本体プリンターです。
- ネットワークプリンター: 本製品と同じネットワークに接続されている TM プリンターです。対象機種は以下のとおりです。

- TM-T88V
- TM-T70
- TM-T70II
- TM-T90
- TM-T90KP
- TM-L90
- TM-P60II

**注意**

本製品に USB 接続した TM プリンターは使用できません。

### キャッシュドローア

本体プリンターに接続されていると認識されます。

### カスタマーディスプレイ

- DM-D110DT

**注意**

本製品に USB / シリアル接続されたその他のカスタマーディスプレイは使用できません。



---

## キー入力デバイス

### あらかじめデバイス制御スクリプトが用意されているデバイス

- MSR
- バーコードスキャナ
- USB キーボードデバイス

### デバイス制御スクリプトを開発していただくデバイス

- OS 標準の HID ドライバーで動作可能な入力デバイス

---

## シリアル通信デバイス

### あらかじめデバイス制御スクリプトが用意されているデバイス

- RT-200 (グローリー: 自動つり銭機)
- RAD-200 (グローリー: 自動つり銭機)

### デバイス制御スクリプトを開発していただくデバイス

- OS 標準のシリアル通信ドライバーで動作可能なシリアル通信デバイス  
別途、シリアルーUSB 変換ドライバーが必要です。
- シリアル通信デバイス同等の制御が可能な USB デバイス

---

## その他のデバイス

お客様にてデバイス制御スクリプトファイルを作成していただき、登録すると使用できます。

## アプリケーションの情報

ソケット通信ができ、XML 文書をハンドリングできる環境

- OS (例: iOS/ Android/ Windows CE/ Windows/ Linux/ MacOS など)
- Java, .NET Framework

---

## デバイスの制御

デバイスごとにデバイス ID を指定します。本体プリンターのデバイス ID の初期値は "local\_printer" です。

DM-D110DT のデバイス ID は "local\_display" 固定です。

この設定は、TMNetWebConfig で行います。

# OFSC-Print を利用したシステムの開発情報

OFSC-Print を利用したシステムを開発する際に必要な事項を説明します。  
OFSC-Print の詳細は、OFSC-Print ユーザーズマニュアルを参照してください。

## 外部機器

以下は 2013 年 10 月現在の情報です。最新の情報は、OFSC-Print ユーザーズマニュアルをご覧ください。

### プリンター

- TM-T88V-DT: 本体プリンターです。
- ネットワークプリンター: 本製品と同じネットワークに接続されている TM プリンターです。対象機種は以下のとおりです。
  - TM-T88V
  - TM-T70
  - TM-T90
  - TM-T90KP
  - TM-L90
  - TM-P60II

**注意**

本製品に USB 接続した TM プリンターは使用できません。

### キャッシュドローアー

本体プリンターに接続されていると認識されます。

### カスタマーディスプレイ

使用できません。

### キー入力デバイス

使用できません。

### シリアル通信デバイス

使用できません。

## アプリケーションの情報

---

### Web アプリケーション

OFSC-Print を使用した Web アプリケーション（コンテンツ）は、以下のいずれかの Web サーバーに登録（インストール）します。

- TM-T88V-DT の Web サーバー
- ネットワーク内の Web サーバー
- インターネット経由での Web サーバー

TM-T88V-DT に Web アプリケーションを登録する場合、指定フォルダーにファイルをコピーするか、TMNetWebConfig で登録します。

---

### デバイスの制御

デバイスごとにデバイス ID を指定します。本体プリンターのデバイス ID の初期値は“local\_printer”です。ネットワークプリンターには任意のデバイス ID を指定します。

この設定は、TMNetWebConfig で行います。

## サーバーダイレクトプリント を利用したシステムの開発情報

サーバーダイレクトプリントを利用したシステムを開発する際に必要な事項を説明します。

サーバーダイレクトプリントの詳細は、サーバーダイレクトプリントユーザーズマニュアルを参照してください。

### 外部機器

以下は 2013 年 10 月現在の情報です。最新の情報は、サーバーダイレクトプリントユーザーズマニュアルをご覧ください。

#### プリンター

- TM-T88V-DT:                    本体プリンターです。
- ネットワークプリンター: 本製品と同じネットワークに接続されている TM プリンターです。  
対象機種は以下のとおりです。
  - TM-T88V
  - TM-T70
  - TM-T90
  - TM-T90KP
  - TM-L90
  - TM-P60II

**注意**

本製品に USB 接続した TM プリンターは使用できません。

#### キャッシュドロアー

本体プリンターに接続されていると認識されます。

#### カスタマーディスプレイ

使用できません。

#### キー入力デバイス

使用できません。

#### シリアル通信デバイス

使用できません。

## アプリケーションの情報

---

### Web サーバー

Web サーバーがグローバル IP アドレスを取得している場合、インターネット経由で離れた場所にあるサーバーからの情報を取得して印刷できます。

---

### Web アプリケーション

Web アプリケーションには、印刷データ（レイアウトは設定不要）を生成する機能だけでなく、本製品からリクエストを受信した場合に、レスポンスとして印刷データがある場合には印刷データを送信し、印刷データが無い場合にはメッセージを送信する機能が必要です。

---

### Web サーバーの登録とタイミング

TM-T88V-DT には、Web サーバーの URL と、取得するタイミングを設定します。これらの設定は、TMNetWebConfig で登録します。

---

### デバイスの制御

登録されているプリンターに、デバイス ID と印刷用スタイルシートを指定します。本体プリンターのデバイス ID の初期値は "local\_printer" です。ネットワークプリンターには任意のデバイス ID を指定します。

これらの設定と登録は、TMNetWebConfig で行います。

# プリンターの設定・確認モード

プリンターの各種設定を設定・確認するために、通常印字モードの他に以下のモードが用意されています。

- セルフテストモード
- 16進ダンプモード
- NVグラフィックス情報印字モード
- レシートエンハンスメント情報印字モード
- メモリースイッチ設定モード

## セルフテストモード

セルフテストを行うことにより、次の項目を確認できます。

- 制御ROMのバージョン
- 受信バッファサイズ
- BUSY条件
- 搭載多国語フォント
- 印字濃度
- メンテナンス情報（ヘッド走行距離、オートカッター回数）

セルフテストを行うには、次の手順に従ってください。

- 1 ロール紙カバーを閉じます。
- 2 Feed ボタンを押しながら電源ボタンをオンにします。（印字が開始するまで紙送りスイッチをはなさないようにしてください。）  
 ロール紙へプリンターの状態印字が開始されます。  
 プリンターの状態印字を終了すると、以下のように印字して、Paper LED が点滅します。  
 （この状態は「セルフテスト継続待ち状態」です。）  
 “Select Modes by pressing Feed Button.  
 Continue SELF-TEST: Less than 1 second  
 Mode Selection : 1 second or more”
- 3 「セルフテスト継続待ち状態」のときに Feed ボタンを押します。  
 モードを選択します。セルフテストモードを選択する場合、搭載文字をローリング印字されます。  
 その他のモードを選択したい場合、印刷された内容に沿って、プリンターを操作してください。

以下を印字した後、プリンターは初期化され通常のモードに戻ります。

“\*\*\* completed \*\*\*”

## 16 進ダンプモード

16 進ダンプモードでは、ホストコンピューターからのデータを 16 進数と文字で印字します。この印字結果とプログラムを見比べることで、プリンターに正しくデータが送られているか確認することができます。

16 進ダンプモードで印字するには、次の手順に従ってください。

### 注意

- 印字データに該当する文字がない場合は、“.”と印字されます。
- 印字データが 1 行に満たないときは、FEED ボタンを押すと、その行の印字が行われます。
- 16 進ダンプモード中は、プリンターステータスを確認するアプリケーションは正常に動作しない場合があります。

- 1 ロール紙カバーを開けます。
- 2 Feed ボタンを押しながら電源をオンにします。Feed ボタンは、ERROR (エラー)LED が点灯するまで押し続けてください。
- 3 ロール紙カバーを閉じます。

以降、プリンターが受信したデータはすべて 16 進数とそれに対応する ASCII 文字で印字されます。

### 16 進ダンプモードの印字例

```
Hexadecimal Dump
To terminate hexadecimal dump,
press FEED button three times.

1B 21 00 1B 26 02 40 40 1B 69 . ! . . & . @ @ . i
1B 25 01 1B 63 34 00 1B 30 31 . % . . c 4 . . 0 1
41 42 43 44 45 46 47 48 49 4A A B C D E F G H I J

*** completed ***
```

16 進ダンプモードを終了するには、印字停止後に電源をオフにするか、Feed ボタンを 3 回押します。



## NV グラフィックス情報印字モード

プリンターに登録されている以下のNV グラフィックス情報を印字します。

- NV グラフィックス容量
- NV グラフィックス使用容量
- NV グラフィックス空き容量
- NV グラフィックス登録数
- 各データのキーコード、X 方向ドット数、Y 方向ドット数、定義色数
- NV グラフィックスデータ

### 参考

NV グラフィックスの詳細は、28 ページ「NV グラフィックスメモリー」を参照してください。

以下の手順で実行してください。

- 1** ロール紙カバーを閉じます。
- 2** Feed ボタンを押しながら電源ボタンをオンにします。(印字が開始するまで紙送りスイッチをはなさないようにしてください。) ロール紙へプリンターの状態印字が開始されます。
- 3** プリンターの状態の印字が終了したら、Feed ボタンを 1 秒以上押します。ロール紙にガイダンスの印字が開始されます。
- 4** ガイダンスの印字が終了したら、Feed ボタンを押します。
- 5** 再度、Feed ボタンを 1 秒以上押します。

電源をオフにすると、通常モードに戻ります。

## レシート エンハンスメント 情報印字モード

プリンターに登録されている以下のレシートエンハンスメント情報を印字します。

- 自動トップロゴ設定
- 自動ボトムロゴ設定
- 自動トップロゴ / 自動ボトムロゴ拡張設定

以下の手順で実行してください。

- 1** ロール紙カバーを閉じます。
- 2** Feed ボタンを押しながら電源ボタンをオンにします。(印字が開始するまで紙送りスイッチをはなさないようにしてください。)   
ロール紙へプリンターの状態印字が開始されます。
- 3** プリンターの状態の印字が終了したら、Feed ボタンを 1 秒以上押します。   
ロール紙にガイダンスの印字が開始されます。
- 4** ガイダンスの印字が終了したら、2 回 Feed ボタンを押します。
- 5** 再度、Feed ボタンを 1 秒以上押します。

電源をオフにすると、通常モードに戻ります。

# 製品の取り扱い

本章では、TM-T88V-DT の取り扱い方について説明します。

## 電源のオン / オフ

### 電源のオン

本製品の電源のオンは、電源ボタンを使って行ってください。ネットワーク経由で電源を入れることもできます。

### 電源のオフ

本製品の電源のオフは、電源ボタンを使って行ってください。初期設定では、電源ボタンを押すと、OS がシャットダウンします。

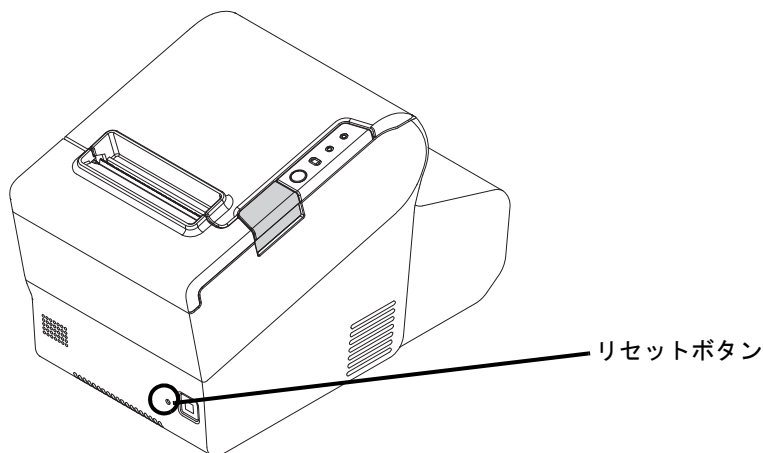
### 強制終了

アプリケーションまたは OS の機能で電源をシャットダウンすることができないときは、強制終了をすることができます。本製品の電源が切れるまで、電源ボタンを約 4 秒間押し続けてください。ただしこの場合、作業中のデータは失われますのでご注意ください。

# プリンターの操作

## プリンターのリセット

リセットボタンをペンなど先が細いもので押すと、プリンター部がリセットされます。



## ロール紙のセットと交換



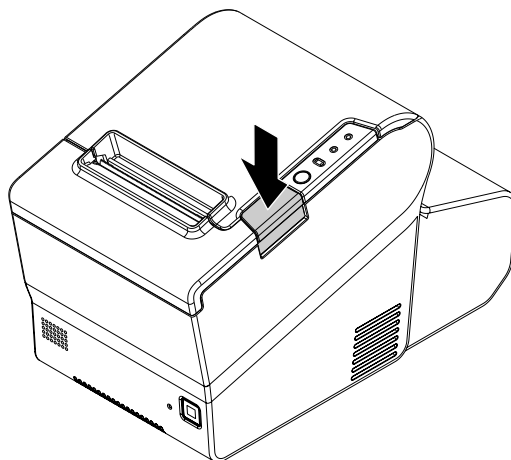
### 警告

- 印字中はロール紙カバーを開けないでください。プリンターが損傷するおそれがあります。
- ロール紙の装着、交換時にマニュアルカッターに手を触れないでください。マニュアルカッターは鋭利なため、けがをするおそれがあります。

### 注意

- ロール紙はプリンターの仕様にあったものをご使用ください。用紙仕様の詳細は、[34 ページ「用紙仕様」](#)を参照してください。
- ロール紙は、芯にロール紙がのり付けしてあるタイプのものを使用しないでください。

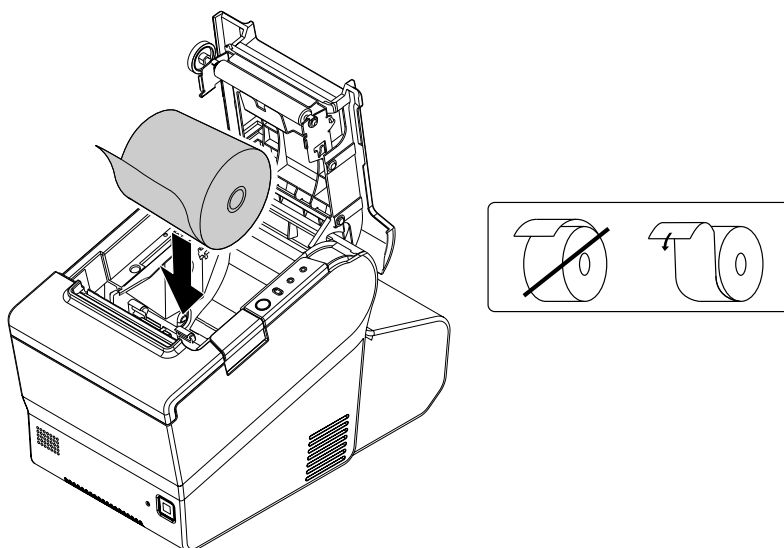
**1** カバーオープンボタンを押して、ロール紙カバーを開けます。



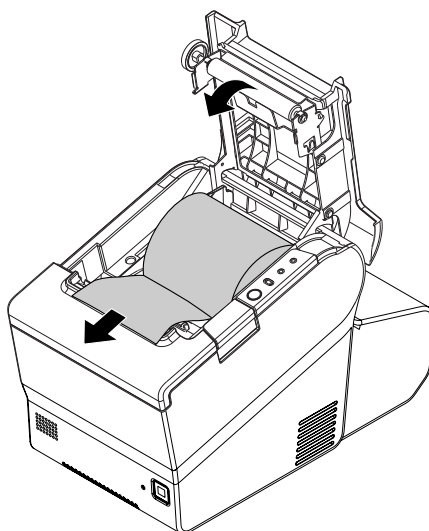
### 注意

ロール紙カバーが開かない場合は、[142 ページ「ロール紙が詰まったときは」](#)を参照してください。

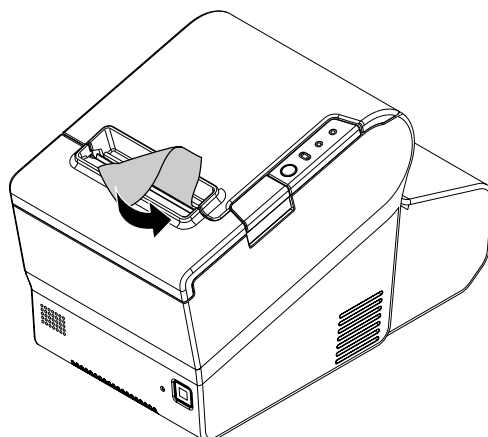
- 2 使用済みのロール紙芯があれば取り出します。
- 3 巻き方向に注意して、ロール紙をプリンターにセットします。



- 4 ロール紙を手前に引き出し、ロール紙カバーを閉じます。



- 5 ロール紙の先端をマニュアルカッターで切ります。



## ロール紙が詰まったときは

プリンター内に紙が詰まったときは、無理に紙を引き抜かず、ロール紙カバーを開けて、詰まった紙を取り除いてください。

ロール紙カバーが開かない場合は、以下の手順に従ってください。

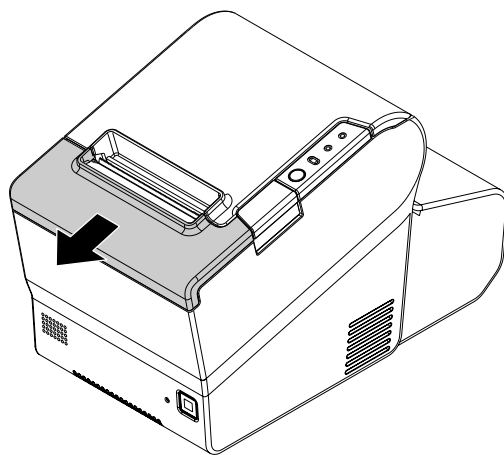


**注意**

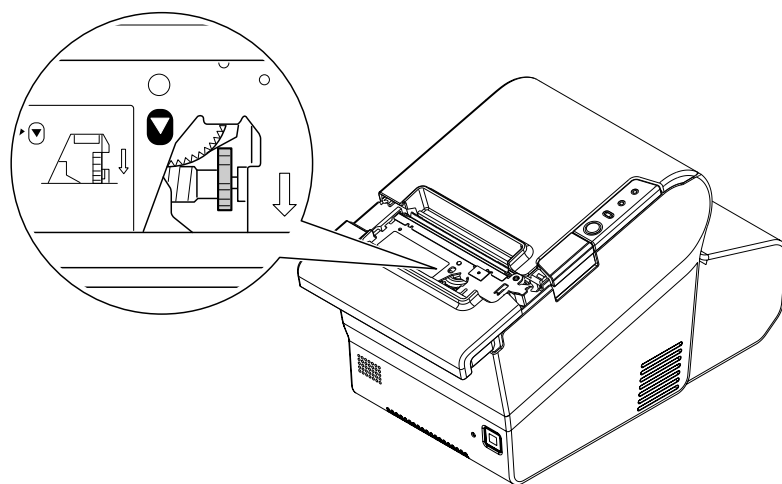
サーマルヘッド (144 ページ「サーマルヘッドのお手入れ」参照) に触らないでください。

印字後は高温になっていることがあります。

- 1 プリンターの電源を切ります。
- 2 カッターカバーを手前にスライドさせて開けます。



- 3 開口部に三角形が見える状態までノブを回すと、カッター刃が標準位置に戻ります。操作説明のラベルがカッターの近くに貼ってありますので参照してください。



- 4 カッターカバーを閉めます。
- 5 ロール紙カバーを開け、詰まった紙を取り除きます。
- 6 本体のリセットボタンを押してプリンターをリセットします。

## カスタマーディスプレイの操作

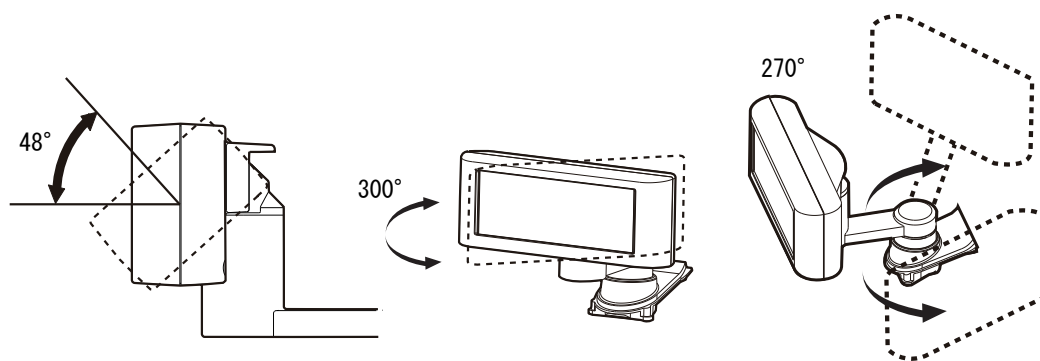
カスタマーディスプレイの向きや角度を変える際は、製品本体を手で押さえながら、表示部やL字型支柱を動かしてください。動きが止まったら、それ以上動かさないでください。

**注意**

カスタマーディスプレイを強い力で回転させないでください。無理に動かすと、故障の原因になります。

回転稼働範囲は以下の通りです。

- 表示部のチルト角度 : 48° (4段階5ポジション)
- 表示部の回転角度 : 最大 300°
- L字型支柱の回転角度 : 最大 270°



## スピーカーの音量調節

スピーカーの音量は、TM-T88V-DT に搭載している OS のスピーカー音量調節機能で調節します。

## 外装面のクリーニング

電源をオフして、乾いた布か少し湿らせた布で汚れをふき取ってください。このとき、ACケーブルは必ずコンセントから抜いておいてください。

### 注意

アルコール、ベンジン、シンナー、トリクレン、ケトン系用材は使用しないでください。プラスチックおよびゴム部分を変質、破損させる恐れがあります。

## サーマルヘッドのお手入れ

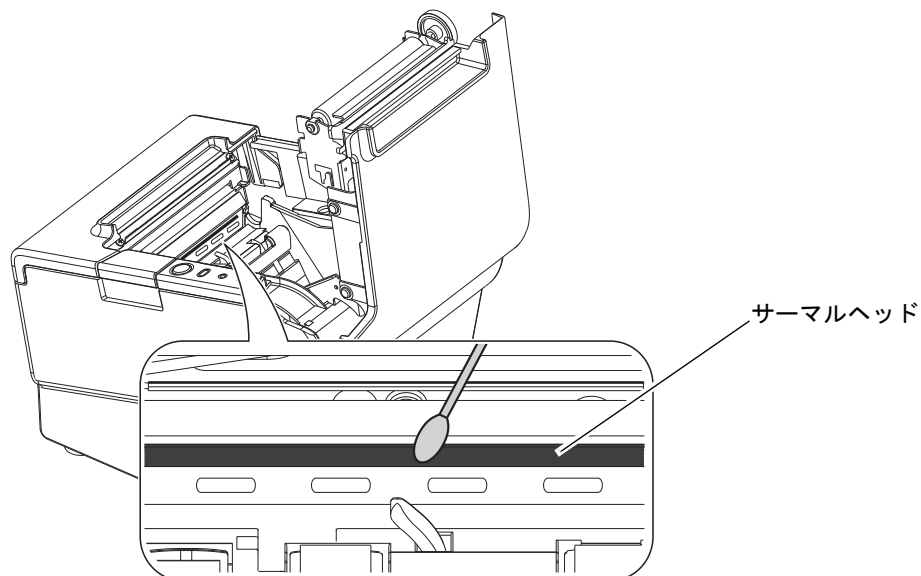
レシートの印字品質を保つため、サーマルヘッドのお手入れは定期的に(3ヶ月に1回程度)行うことをお勧めします。



### 注意

印字後にサーマルヘッドのお手入れをするときは、高温になっている場合がありますので、すぐにサーマルヘッドに触らないでください。しばらく時間をおいて温度が下がるのを待ってからお手入れを行うようにします。指や硬い物でサーマルヘッドに傷を付けないようにしてください。

プリンターの電源を切り、ロール紙カバーを開けます。アルコール溶剤(エタノール、またはイソプロピルアルコール)を含ませた綿棒で、サーマルヘッドの感熱素子の汚れを取り除きます。



使用するロール紙によっては、紙粉がプラテンローラーやロール紙エンド検出器に付着することがあります。その場合は、軽く水を含ませた綿棒を使用して、プラテンローラーやロール紙エンド検出器に付着した紙粉を除去してください。電源は、水が完全に乾いてから投入してください。



## 外部機器との接続

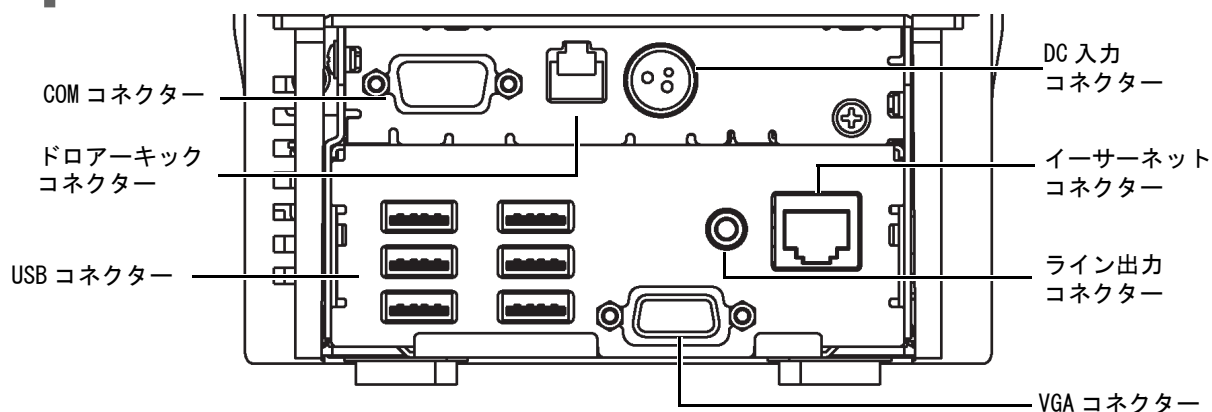
インターフェイス部に外部機器を接続する場合は、以下の手順に従ってください。



**注意**

USB コネクターに外部機器を接続する場合は、必ず製品本体やマニュアルなどで外部機器の消費電力を確認してください。

- 1** プリンター背面のコネクターに、各種ケーブルを接続します。



- 2** もう一方のケーブルコネクターを、外部機器に接続します。

## 輸送時の処置

本製品を輸送する場合は、以下の手順に従ってください。

- 1** 電源をオフします。
- 2** 周辺機器、電源コネクタを取り外します。
- 3** ロール紙を取り除きます。
- 4** カスタマーディスプレイを取り外します。
- 5** 上下方向を維持したまま梱包します。

# 付録

## 文字コード表

**注意**

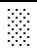
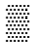



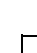

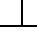
- 一覧表中の文字は文字の形状を示したものであり、実際の印字パターンそのものを表すものではありません。
- 表中の“SP”は、スペースを示します。

**全ページ共通**

国際文字セット (191 ページ参照) をアメリカに選択した場合







HEX	0	1	2	3	4	5	6	7
0	NUL 00	DLE 16	SP 32	0 48	@ 64	P 80	` 96	p 112
1		XON 17	! 33	1 49	A 65	Q 81	a 97	q 113
2			" 34	2 50	B 66	R 82	b 98	r 114
3		XOFF 19	# 35	3 51	C 67	S 83	c 99	s 115
4	EOT 04	DC4 20	\$ 36	4 52	D 68	T 84	d 100	t 116
5	ENQ 05	NAK 21	% 37	5 53	E 69	U 85	e 101	u 117
6	ACK 06		& 38	6 54	F 70	V 86	f 102	v 118
7			' 39	7 55	G 71	W 87	g 103	w 119
8		CAN 24	( 40	8 56	H 72	X 88	h 104	x 120
9	HT 09		) 41	9 57	I 73	Y 89	i 105	y 121
A	LF 10		* 42	: 58	J 74	Z 90	j 106	z 122
B		ESC 27	+ 43	; 59	K 75	[ 91	k 107	{ 123
C	FF 12	FS 28	, 44	< 60	L 76	¥ 92	l 108	 124
D	CR 13	GS 29	- 45	= 61	M 77	] 93	m 109	} 125
E		RS 30	. 46	> 62	N 78	^ 94	n 110	~ 126
F			/ 47	? 63	O 79	_ 95	o 111	SP 127

ページ O (PC437: USA, Standard Europe)

HEX	8	9	A	B	C	D	E	F
0	Ç 128	É 144	á 160	 176	L 192	ll 208	α 224	≡ 240
1	ü 129	æ 145	í 161	 177	l 193	l̄ 209	β 225	± 241
2	é 130	Æ 146	ó 162	 178	τ 194	π 210	Γ 226	≥ 242
3	â 131	ô 147	ú 163	 179	† 195	ll 211	π 227	≤ 243
4	ä 132	ö 148	ñ 164	† 180	— 196	l̄ 212	Σ 228	 244
5	à 133	ò 149	Ñ 165	† 181	† 197	F 213	σ 229	J 245
6	â 134	û 150	ª 166	ll 182	† 198	π 214	μ 230	÷ 246
7	ç 135	ù 151	º 167	π 183	ll̄ 199	ll̄ 215	τ 231	≈ 247
8	ê 136	ÿ 152	¿ 168	† 184	ll̄ 200	† 216	Φ 232	° 248
9	ë 137	Ö 153	Г 169	ll̄ 185	ll̄ 201	J 217	Θ 233	• 249
A	è 138	Ü 154	¬ 170	ll̄ 186	ll̄ 202	Г 218	Ω 234	· 250
B	ï 139	ç 155	½ 171	ll̄ 187	ll̄ 203	 219	δ 235	√ 251
C	î 140	£ 156	¼ 172	ll̄ 188	ll̄ 204	 220	∞ 236	<sup>n</sup> 252
D	ì 141	¥ 157	¡ 173	ll̄ 189	= 205	 221	Φ 237	<sup>z</sup> 253
E	Ä 142	Pt 158	« 174	ll̄ 190	ll̄ 206	 222	ε 238	■ 254
F	Å 143	f 159	» 175	ll̄ 191	ll̄ 207	 223	∩ 239	SP 255

## ページ 1 (カタカナ)

HEX	8	9	A	B	C	D	E	F
0	— 128	⊥ 144	SP 160	- 176	タ 192	ミ 208	= 224	× 240
1	- 129	〒 145	。 161	ア 177	チ 193	ム 209	フ 225	円 241
2	■ 130	† 146	「 162	イ 178	ツ 194	メ 210	キ 226	年 242
3	■ 131	‡ 147	」 163	ウ 179	テ 195	モ 211	‡ 227	月 243
4	■ 132	— 148	、 164	エ 180	ト 196	ヤ 212	▲ 228	日 244
5	■ 133	— 149	・ 165	オ 181	ナ 197	ユ 213	▲ 229	時 245
6	■ 134	150	ヲ 166	カ 182	ニ 198	ヨ 214	▼ 230	分 246
7	■ 135	151	ア 167	キ 183	ヌ 199	ラ 215	▼ 231	秒 247
8	136	「 152	イ 168	ク 184	ネ 200	リ 216	♠ 232	〒 248
9	137	〒 153	ウ 169	ケ 185	ノ 201	ル 217	♥ 233	市 249
A	138	⊥ 154	エ 170	コ 186	ハ 202	レ 218	♦ 234	区 250
B	139	」 155	オ 171	サ 187	ヒ 203	ロ 219	♣ 235	町 251
C	■ 140	「 156	ヤ 172	シ 188	フ 204	ワ 220	● 236	村 252
D	■ 141	〒 157	ユ 173	ス 189	ヘ 205	ン 221	○ 237	人 253
E	■ 142	レ 158	ヨ 174	セ 190	ホ 206	ド 222	/ 238	■ 254
F	† 143	」 159	ツ 175	ソ 191	マ 207	。 223	\ 239	SP 255

HEX	8	9	A	B	C	D	E	F
0	Ç 128	É 144	á 160	 176	Ł 192	ǒ 208	Ó 224	- 240
1	ü 129	æ 145	í 161	 177	Ł 193	Đ 209	β 225	± 241
2	é 130	Æ 146	ó 162	 178	Ƨ 194	Ê 210	Ô 226	= 242
3	â 131	ô 147	ú 163	 179	Ƨ 195	Ë 211	Ò 227	¾ 243
4	ä 132	ö 148	ñ 164	Ƨ 180	- 196	È 212	ō 228	¶ 244
5	à 133	ò 149	Ñ 165	Á 181	† 197	ı 213	Ö 229	§ 245
6	â 134	û 150	ª 166	Â 182	ã 198	Í 214	μ 230	÷ 246
7	ç 135	ù 151	º 167	À 183	Ã 199	Î 215	þ 231	¸ 247
8	ê 136	ÿ 152	¿ 168	© 184	Ł 200	Ï 216	Ɔ 232	° 248
9	ë 137	Ö 153	® 169	Ƨ 185	Ƨ 201	Ƨ 217	Ú 233	¨ 249
A	è 138	Ü 154	¬ 170	 186	Ł 202	Ƨ 218	Û 234	· 250
B	ï 139	ø 155	½ 171	¶ 187	¶ 203	 219	Ù 235	¹ 251
C	î 140	£ 156	¼ 172	¶ 188	¶ 204	 220	ý 236	³ 252
D	ì 141	Ø 157	ı 173	¢ 189	= 205	ı 221	Ý 237	² 253
E	Ä 142	× 158	« 174	¥ 190	¶ 206	Ï 222	- 238	■ 254
F	Å 143	f 159	» 175	Ƨ 191	α 207	 223	' 239	SP 255

## ページ 3 (PC860: Portuguese)

HEX	8	9	A	B	C	D	E	F
0	Ç 128	É 144	á 160	☐ 176	L 192	⌌ 208	α 224	≡ 240
1	ü 129	À 145	í 161	☐ 177	⌊ 193	⌘ 209	β 225	± 241
2	é 130	È 146	ó 162	☐ 178	⌋ 194	⌘ 210	Γ 226	≥ 242
3	â 131	ô 147	ú 163	 179	⌋ 195	⌌ 211	π 227	≤ 243
4	ã 132	õ 148	ñ 164	⌋ 180	— 196	⌌ 212	Σ 228	∫ 244
5	à 133	ò 149	Ñ 165	⌋ 181	† 197	⌘ 213	σ 229	∫ 245
6	Á 134	Ú 150	ª 166	⌋ 182	⌋ 198	⌘ 214	μ 230	÷ 246
7	ç 135	ù 151	º 167	⌋ 183	⌋ 199	⌘ 215	τ 231	≈ 247
8	ê 136	Ì 152	¿ 168	⌋ 184	⌌ 200	⌋ 216	Φ 232	° 248
9	Ê 137	Õ 153	Ò 169	⌋ 185	⌋ 201	⌋ 217	Θ 233	• 249
A	è 138	Ü 154	¬ 170	⌋ 186	⌌ 202	⌋ 218	Ω 234	· 250
B	Í 139	ϕ 155	½ 171	⌋ 187	⌘ 203	■ 219	δ 235	√ 251
C	Ô 140	£ 156	¼ 172	⌋ 188	⌋ 204	■ 220	∞ 236	ⁿ 252
D	ì 141	Ù 157	¡ 173	⌋ 189	= 205	■ 221	Φ 237	² 253
E	Ã 142	Pt 158	« 174	⌋ 190	⌘ 206	■ 222	ε 238	■ 254
F	Â 143	Ó 159	» 175	⌋ 191	⌌ 207	■ 223	∩ 239	SP 255

ページ 4 (PC863: Canadian-French)

HEX	8	9	A	B	C	D	E	F
0	Ç 128	É 144	Ï 160	⋯ 176	Ł 192	⋈ 208	α 224	≡ 240
1	Û 129	È 145	´ 161	⋮ 177	⌊ 193	⌋ 209	β 225	± 241
2	é 130	Ê 146	Ó 162	⋱ 178	⌈ 194	⌌ 210	Γ 226	≥ 242
3	â 131	ô 147	ú 163	⋲ 179	⌉ 195	⌍ 211	Π 227	≤ 243
4	Â 132	Ë 148	¨ 164	⋳ 180	— 196	⌎ 212	Σ 228	∫ 244
5	à 133	Ï 149	˙ 165	⋴ 181	† 197	ƒ 213	σ 229	∫ 245
6	¶ 134	û 150	³ 166	⋵ 182	‡ 198	π 214	μ 230	÷ 246
7	ç 135	ù 151	— 167	⋶ 183	‡ 199	‡ 215	τ 231	≈ 247
8	ê 136	ⱡ 152	Î 168	⋷ 184	ℒ 200	‡ 216	Φ 232	° 248
9	ë 137	Ï 153	ƒ 169	⋸ 185	ℒ 201	∟ 217	Θ 233	• 249
A	è 138	Û 154	ƒ 170	⋹ 186	ℒ 202	∟ 218	Ω 234	• 250
B	ï 139	ϕ 155	½ 171	⋺ 187	⌋ 203	■ 219	δ 235	√ 251
C	î 140	£ 156	¼ 172	⋻ 188	⌋ 204	■ 220	∞ 236	ⁿ 252
D	= 141	Û 157	¾ 173	⋼ 189	= 205	■ 221	Φ 237	² 253
E	À 142	Û 158	« 174	⋽ 190	⌋ 206	■ 222	ε 238	■ 254
F	§ 143	f 159	» 175	⋾ 191	⌋ 207	■ 223	∩ 239	SP 255



## ページ 5 (PC865: Nordic)

HEX	8	9	A	B	C	D	E	F
0	Ç 128	É 144	á 160	☐ 176	L 192	⌌ 208	α 224	≡ 240
1	ü 129	æ 145	í 161	☐ 177	⊥ 193	⌌ 209	β 225	± 241
2	é 130	Æ 146	ó 162	☐ 178	⊥ 194	⌌ 210	Γ 226	≥ 242
3	â 131	ô 147	ú 163	 179	⊥ 195	⌌ 211	π 227	≤ 243
4	ä 132	ö 148	ñ 164	⊥ 180	— 196	⌌ 212	Σ 228	 244
5	à 133	ò 149	Ñ 165	⊥ 181	⊥ 197	F 213	σ 229	J 245
6	å 134	û 150	ª 166	⌌ 182	⊥ 198	⌌ 214	μ 230	÷ 246
7	ç 135	ù 151	º 167	⌌ 183	⌌ 199	⌌ 215	τ 231	≈ 247
8	ê 136	ÿ 152	¿ 168	⊥ 184	⌌ 200	⊥ 216	Φ 232	° 248
9	ë 137	Ö 153	ƒ 169	⌌ 185	⌌ 201	⌌ 217	Θ 233	• 249
A	è 138	Ü 154	ƒ 170	⌌ 186	⌌ 202	⌌ 218	Ω 234	· 250
B	ï 139	ø 155	½ 171	⌌ 187	⌌ 203	■ 219	δ 235	√ 251
C	î 140	£ 156	¼ 172	⌌ 188	⌌ 204	■ 220	∞ 236	ⁿ 252
D	ì 141	Ø 157	ì 173	⌌ 189	= 205	■ 221	Φ 237	² 253
E	Ä 142	Pt 158	« 174	⌌ 190	⌌ 206	■ 222	ε 238	■ 254
F	Å 143	f 159	α 175	⌌ 191	⌌ 207	■ 223	∩ 239	SP 255




HEX	8	9	A	B	C	D	E	F
0	Ç 128	Ï 144	ï 160	☼ 176	Ł 192	Ƨ 208	ζ 224	- 240
1	ü 129	SP 145	ï 161	☼ 177	Ł 193	Υ 209	η 225	± 241
2	é 130	Ŏ 146	ó 162	☼ 178	Ƨ 194	Φ 210	θ 226	υ 242
3	â 131	ô 147	ú 163	 179	Ƨ 195	Χ 211	ι 227	Φ 243
4	ä 132	ö 148	À 164	† 180	- 196	Ψ 212	κ 228	Χ 244
5	à 133	Υ 149	Β 165	Κ 181	† 197	Ω 213	λ 229	§ 245
6	À 134	û 150	Γ 166	Λ 182	Π 198	α 214	μ 230	ψ 246
7	ç 135	ù 151	Δ 167	Μ 183	Ρ 199	β 215	ν 231	ς 247
8	ê 136	Ω 152	Ε 168	Ν 184	ℒ 200	γ 216	ξ 232	° 248
9	ë 137	Ö 153	Ζ 169	 185	ℒ 201	Ƨ 217	ο 233	¨ 249
A	è 138	Û 154	Η 170	 186	ℒ 202	Γ 218	π 234	ω 250
B	ï 139	ά 155	½ 171	π 187	π 203	■ 219	ρ 235	Û 251
C	î 140	£ 156	Θ 172	 188	 204	■ 220	σ 236	Û 252
D	Έ 141	έ 157	Ι 173	≡ 189	= 205	δ 221	ς 237	ώ 253
E	Ä 142	ή 158	« 174	Ο 190	 206	ε 222	τ 238	■ 254
F	Ή 143	ι 159	» 175	Γ 191	Σ 207	■ 223	' 239	SP 255

## ページ 12 (PC853: Turkish)

HEX	8	9	A	B	C	D	E	F
0	Ç 128	É 144	á 160	☐ 176	L 192	SP 208	Ó 224	- 240
1	ü 129	ć 145	í 161	☐ 177	Ł 193	SP 209	β 225	SP 241
2	é 130	Ć 146	ó 162	☐ 178	Ṭ 194	Ê 210	Ô 226	ł 242
3	â 131	ô 147	ú 163	 179	Ṯ 195	Ë 211	Ò 227	ḥ 243
4	ä 132	ö 148	ñ 164	† 180	— 196	È 212	Ĝ 228	˘ 244
5	à 133	ò 149	Ñ 165	Á 181	‡ 197	ı 213	ğ 229	§ 245
6	ĉ 134	û 150	Ĝ 166	Â 182	Ŝ 198	Í 214	μ 230	÷ 246
7	ç 135	ù 151	ğ 167	À 183	ŝ 199	Î 215	Ħ 231	˙ 247
8	ê 136	İ 152	Ĥ 168	Ş 184	Ł 200	Ï 216	ħ 232	° 248
9	ë 137	Ö 153	ĥ 169	ǂ 185	Ɔ 201	Ĵ 217	Ú 233	¨ 249
A	è 138	Ü 154	SP 170	ǃ 186	Ǆ 202	Ɛ 218	Û 234	˙ 250
B	ï 139	ĝ 155	½ 171	Ǆ 187	ǅ 203	■ 219	Û 235	SP 251
C	î 140	£ 156	Ĵ 172	ǅ 188	ǆ 204	■ 220	Ü 236	³ 252
D	ì 141	Ĝ 157	ş 173	Ž 189	= 205	SP 221	ű 237	² 253
E	Ä 142	× 158	« 174	ž 190	ǆ 206	İ 222	· 238	■ 254
F	Ĉ 143	ĵ 159	» 175	Ƨ 191	α 207	■ 223	´ 239	SP 255

HEX	8	9	A	B	C	D	E	F
0	Ç 128	É 144	á 160	☐ 176	L 192	◌ 208	Ó 224	- 240
1	ü 129	æ 145	í 161	☐ 177	⊥ 193	ª 209	β 225	± 241
2	é 130	Æ 146	ó 162	☐ 178	⊥ 194	Ê 210	Ô 226	SP 242
3	â 131	ô 147	ú 163	 179	⊥ 195	Ë 211	Ò 227	¾ 243
4	ä 132	ö 148	ñ 164	⊥ 180	- 196	È 212	õ 228	¶ 244
5	à 133	ò 149	Ñ 165	Á 181	⊥ 197	€ 213	Ö 229	§ 245
6	å 134	û 150	Ǧ 166	Â 182	ã 198	Í 214	μ 230	÷ 246
7	ç 135	ù 151	ǧ 167	À 183	Ã 199	Î 215	SP 231	˙ 247
8	ê 136	Ï 152	ı 168	© 184	ℒ 200	Ï 216	× 232	° 248
9	ë 137	Ö 153	® 169	 185	ℒ 201	⊥ 217	Ú 233	¨ 249
A	è 138	Ü 154	¬ 170	 186	ℒ 202	Γ 218	Û 234	· 250
B	ï 139	ø 155	½ 171	¶ 187	⊥ 203	■ 219	Ù 235	¹ 251
C	î 140	£ 156	¼ 172	¶ 188	ℒ 204	■ 220	ì 236	³ 252
D	ı 141	Ø 157	ı 173	¢ 189	= 205	ı 221	ÿ 237	² 253
E	Ä 142	Ş 158	« 174	¥ 190	⊥ 206	Ì 222	- 238	■ 254
F	Å 143	ş 159	» 175	⊥ 191	α 207	■ 223	' 239	SP 255

## ページ 14 (PC737: Greek)

HEX	8	9	A	B	C	D	E	F
0	A 128	P 144	ι 160	 176	L 192	⋈ 208	ω 224	Ω 240
1	B 129	Σ 145	κ 161	 177	⊥ 193	⊞ 209	ά 225	± 241
2	Γ 130	T 146	λ 162	 178	⊥ 194	⊞ 210	έ 226	≥ 242
3	Δ 131	Υ 147	μ 163	 179	⊥ 195	⋈ 211	ή 227	≤ 243
4	E 132	Φ 148	ν 164	⊥ 180	— 196	⋈ 212	ï 228	Ï 244
5	Z 133	X 149	ξ 165	⊥ 181	⊥ 197	F 213	ì 229	ÿ 245
6	H 134	Ψ 150	ο 166	⋈ 182	⊥ 198	⊞ 214	ó 230	÷ 246
7	Θ 135	Ω 151	π 167	⊞ 183	⋈ 199	⋈ 215	ú 231	≈ 247
8	I 136	α 152	ρ 168	⊥ 184	⋈ 200	⊥ 216	ü 232	° 248
9	K 137	β 153	σ 169	⋈ 185	⊞ 201	⊥ 217	ώ 233	• 249
A	Λ 138	γ 154	ς 170	⋈ 186	⋈ 202	⊥ 218	Α 234	· 250
B	M 139	δ 155	τ 171	⊥ 187	⊞ 203	■ 219	Έ 235	√ 251
C	N 140	ε 156	υ 172	⋈ 188	⊥ 204	■ 220	Ή 236	ⁿ 252
D	≡ 141	ζ 157	φ 173	⋈ 189	= 205	■ 221	Ί 237	² 253
E	O 142	η 158	χ 174	⊥ 190	⋈ 206	■ 222	Ό 238	■ 254
F	Π 143	θ 159	ψ 175	⊥ 191	⋈ 207	■ 223	Ύ 239	SP 255

HEX	8	9	A	B	C	D	E	F
0	SP 128	SP 144	SP 160	° 176	ı̇ 192	Π 208	Û 224	π 240
1	SP 129	SP 145	‘ 161	± 177	Α 193	Ρ 209	α 225	ρ 241
2	SP 130	SP 146	, 162	² 178	Β 194	SP 210	β 226	ς 242
3	SP 131	SP 147	£ 163	³ 179	Γ 195	Σ 211	γ 227	σ 243
4	SP 132	SP 148	€ 164	’ 180	Δ 196	Τ 212	δ 228	τ 244
5	SP 133	SP 149	Ɔρ 165	ˆ 181	Ε 197	Υ 213	ε 229	υ 245
6	SP 134	SP 150	ı̇ 166	Α 182	Ζ 198	Φ 214	ζ 230	φ 246
7	SP 135	SP 151	§ 167	• 183	Η 199	Χ 215	η 231	χ 247
8	SP 136	SP 152	ˆ 168	Έ 184	Θ 200	Ψ 216	θ 232	ψ 248
9	SP 137	SP 153	© 169	Ή 185	Ι 201	Ω 217	ι 233	ω 249
A	SP 138	SP 154	ˆ 170	Ί 186	Κ 202	Ϊ 218	κ 234	ϊ 250
B	SP 139	SP 155	« 171	» 187	Λ 203	ÿ 219	λ 235	ÿ 251
C	SP 140	SP 156	¬ 172	Ό 188	Μ 204	ά 220	μ 236	ό 252
D	SP 141	SP 157	- 173	½ 189	Ν 205	έ 221	ν 237	ύ 253
E	SP 142	SP 158	SP 174	Υ 190	Ξ 206	ή 222	ξ 238	ώ 254
F	SP 143	SP 159	— 175	Ω 191	Ο 207	ι 223	ο 239	SP 255

## ページ 16 (WPC1252)

HEX	8	9	A	B	C	D	E	F
0	€ 128	SP 144	SP 160	° 176	À 192	Ð 208	à 224	ð 240
1	SP 129	‘ 145	í 161	± 177	Á 193	Ñ 209	á 225	ñ 241
2	, 130	’ 146	¢ 162	² 178	Â 194	Ò 210	â 226	ò 242
3	f 131	“ 147	£ 163	³ 179	Ã 195	Ó 211	ã 227	ó 243
4	” 132	” 148	¤ 164	´ 180	Ä 196	Ô 212	ä 228	ô 244
5	... 133	• 149	¥ 165	µ 181	Å 197	Õ 213	å 229	õ 245
6	† 134	— 150	¡ 166	¶ 182	Æ 198	Ö 214	æ 230	ö 246
7	‡ 135	— 151	§ 167	· 183	Ç 199	× 215	ç 231	÷ 247
8	^ 136	˜ 152	¨ 168	¸ 184	È 200	Ø 216	è 232	ø 248
9	‰ 137	™ 153	© 169	¹ 185	É 201	Ù 217	é 233	ù 249
A	Š 138	š 154	ª 170	º 186	Ê 202	Ú 218	ê 234	ú 250
B	‹ 139	› 155	« 171	» 187	Ë 203	Û 219	ë 235	û 251
C	Œ 140	œ 156	¬ 172	¼ 188	Ì 204	Ü 220	ì 236	ü 252
D	SP 141	SP 157	- 173	½ 189	Í 205	Ý 221	í 237	ý 253
E	Ž 142	ž 158	® 174	¾ 190	Î 206	Þ 222	î 238	þ 254
F	SP 143	ÿ 159	— 175	¿ 191	Ï 207	ß 223	ï 239	ÿ 255

ページ 17 (PC866: Cyrillic #2)

HEX	8	9	A	B	C	D	E	F
0	А 128	Р 144	а 160	⌘ 176	Л 192	⌚ 208	р 224	Ё 240
1	Б 129	С 145	б 161	⌘ 177	⌚ 193	⌚ 209	с 225	ё 241
2	В 130	Т 146	в 162	⌘ 178	Т 194	⌚ 210	т 226	Є 242
3	Г 131	У 147	г 163	 179	† 195	⌚ 211	у 227	є 243
4	Д 132	Ф 148	д 164	† 180	— 196	⌚ 212	ф 228	İ 244
5	Е 133	Х 149	е 165	† 181	† 197	⌚ 213	х 229	ï 245
6	Ж 134	Ц 150	ж 166	 182	† 198	⌚ 214	ц 230	ÿ 246
7	З 135	Ч 151	з 167	⌚ 183	 199	 215	ч 231	ÿ 247
8	И 136	Ш 152	и 168	† 184	⌚ 200	† 216	ш 232	° 248
9	Й 137	Щ 153	й 169	 185	⌚ 201	⌚ 217	щ 233	• 249
A	К 138	Ъ 154	к 170	 186	⌚ 202	Г 218	ъ 234	· 250
B	Л 139	Ы 155	л 171	⌚ 187	⌚ 203	■ 219	ы 235	√ 251
C	М 140	Ь 156	м 172	⌚ 188	⌚ 204	■ 220	ь 236	№ 252
D	Н 141	Э 157	н 173	⌚ 189	= 205	■ 221	э 237	α 253
E	О 142	Ю 158	о 174	⌚ 190	⌚ 206	■ 222	ю 238	■ 254
F	П 143	Я 159	п 175	⌚ 191	⌚ 207	■ 223	я 239	SP 255



## ページ 18 (PC852: Latin2)

HEX	8	9	A	B	C	D	E	F
0	Ç 128	É 144	á 160	☐ 176	Ł 192	đ 208	Ó 224	- 240
1	ü 129	Í 145	í 161	☐ 177	Ł 193	Đ 209	β 225	“ 241
2	é 130	Í 146	ó 162	☐ 178	Т 194	Ǿ 210	Ô 226	˘ 242
3	â 131	ô 147	ú 163	 179	† 195	Ě 211	Ń 227	˘ 243
4	ä 132	ö 148	Ą 164	† 180	- 196	ď 212	ń 228	˘ 244
5	ů 133	Ĺ 149	ą 165	Á 181	† 197	Ň 213	ň 229	§ 245
6	ć 134	ĩ 150	ż 166	Â 182	Ǻ 198	Í 214	Š 230	÷ 246
7	ç 135	Ś 151	ż 167	Ě 183	ǻ 199	Î 215	š 231	˘ 247
8	ł 136	ś 152	Ę 168	Ş 184	Ł 200	ě 216	Ŕ 232	° 248
9	ë 137	Ö 153	ę 169	Ǫ 185	Ʀ 201	Ј 217	Ú 233	˘ 249
A	Ö 138	Ü 154	SP 170	ǫ 186	Ƨ 202	Г 218	ř 234	• 250
B	ő 139	ř 155	ż 171	ǫ 187	Ƨ 203	■ 219	Ú 235	ú 251
C	î 140	ř 156	Č 172	ǫ 188	Ƨ 204	■ 220	ý 236	Ř 252
D	ž 141	ł 157	ş 173	Ž 189	= 205	Ŧ 221	Ý 237	ř 253
E	Ä 142	× 158	« 174	ž 190	Ƨ 206	Ů 222	ţ 238	■ 254
F	Ć 143	č 159	» 175	Ƨ 191	α 207	■ 223	˘ 239	SP 255

HEX	8	9	A	B	C	D	E	F
0	Ç 128	É 144	á 160	☐ 176	Ł 192	ö 208	Ó 224	- 240
1	ü 129	æ 145	í 161	☐ 177	Ł 193	Ð 209	β 225	± 241
2	é 130	Æ 146	ó 162	☐ 178	Ƨ 194	Ê 210	Ô 226	= 242
3	â 131	ô 147	ú 163	 179	Ƨ 195	Ë 211	Ò 227	¾ 243
4	ä 132	ö 148	ñ 164	Ƨ 180	- 196	È 212	ö 228	¶ 244
5	à 133	ò 149	Ñ 165	Á 181	† 197	€ 213	Õ 229	§ 245
6	â 134	û 150	ª 166	Â 182	ã 198	Í 214	μ 230	÷ 246
7	ç 135	ù 151	º 167	À 183	Ã 199	Î 215	þ 231	´ 247
8	è 136	ÿ 152	¿ 168	© 184	ℒ 200	Ï 216	þ 232	° 248
9	ë 137	Ö 153	® 169	¶ 185	℞ 201	Ɔ 217	Ú 233	¨ 249
A	è 138	Ü 154	¬ 170	¶ 186	ℒ 202	Ɔ 218	Û 234	· 250
B	ï 139	ø 155	½ 171	¶ 187	¶ 203	■ 219	Ü 235	¹ 251
C	î 140	£ 156	¼ 172	¶ 188	¶ 204	■ 220	Ý 236	³ 252
D	ì 141	Ø 157	ì 173	¢ 189	= 205	ì 221	Ý 237	² 253
E	Ä 142	× 158	« 174	¥ 190	¶ 206	Ï 222	- 238	■ 254
F	Å 143	f 159	» 175	Ƨ 191	α 207	■ 223	' 239	SP 255

ページ 20 (KU42: Thai)

HEX	8	9	A	B	C	D	E	F
0	┌ 128	○ 144	SP 160	ฅ 176	ย 192	เ 208	' 224	๓ 240
1	┐ 129	๑ 145	ก 161	ฆ 177	ร 193	แ 209	๖ 225	๔ 241
2	└ 130	๒ 146	ข 162	ด 178	ฤ 194	โ 210	๗ 226	๕ 242
3	┘ 131	๓ 147	ค 163	ต 179	ล 195	ใ 211	๘ 227	๖ 243
4	 132	๔ 148	ฆ 164	ถ 180	ว 196	ไ 212	๙ 228	๗ 244
5	— 133	๕ 149	ง 165	ท 181	ศ 197	ๆ 213	๑๐ 229	๘ 245
6	┌ 134	๖ 150	จ 166	ธ 182	ช 198	ๆ 214	๑๑ 230	๙ 246
7	┐ 135	๗ 151	ฉ 167	น 183	ส 199	' 215	๑๒ 231	๑๐ 247
8	└ 136	๘ 152	ช 168	บ 184	ห 200	๑๓ 216	๑๓ 232	๑๑ 248
9	┘ 137	๙ 153	ซ 169	ป 185	ฬ 201	๑๔ 217	๑๔ 233	๑๒ 249
A	┌ 138	๑๐ 154	ฅ 170	ผ 186	อ 202	๑๕ 218	๑๕ 234	๑๓ 250
B	█ 139	๑๑ 155	ญ 171	ฝ 187	ฮ 203	๑๖ 219	๑๖ 235	๑๔ 251
C	← 140	โ 156	ฎ 172	พ 188	๕ 204	๑๗ 220	๑๗ 236	๑๕ 252
D	↑ 141	ใ 157	ฏ 173	ฟ 189	ภ 205	๑๘ 221	๑๘ 237	๑๖ 253
E	→ 142	ู 158	ฐ 174	ภ 190	า 206	๑๙ 222	๑๙ 238	๑๗ 254
F	↓ 143	เ 159	ท 175	ม 191	ำ 207	๒๐ 223	๒๐ 239	SP 255

HEX	8	9	A	B	C	D	E	F
0	๐ 128	๑ 144	๒ 160	๓ 176	๔ 192	๕ 208	๖ 224	๗ 240
1	๘ 129	๙ 145	๑๐ 161	๑๑ 177	๑๒ 193	๑๓ 209	๑๔ 225	๑๕ 241
2	๑๖ 130	๑๗ 146	๑๘ 162	๑๙ 178	๒๐ 194	๒๑ 210	๒๒ 226	๒๓ 242
3	๒๔ 131	๒๕ 147	๒๖ 163	๒๗ 179	๒๘ 195	๒๙ 211	๓๐ 227	๓๑ 243
4	๓๒ 132	๓๓ 148	๓๔ 164	๓๕ 180	๓๖ 196	๓๗ 212	๓๘ 228	๓๙ 244
5	๔๐ 133	๔๑ 149	๔๒ 165	๔๓ 181	๔๔ 197	๔๕ 213	๔๖ 229	๔๗ 245
6	๔๘ 134	๔๙ 150	๕๐ 166	๕๑ 182	๕๒ 198	๕๓ 214	๕๔ 230	๕๕ 246
7	๕๖ 135	๕๗ 151	๕๘ 167	๕๙ 183	๖๐ 199	๖๑ 215	๖๒ 231	๖๓ 247
8	๖๔ 136	๖๕ 152	๖๖ 168	๖๗ 184	๖๘ 200	๖๙ 216	๗๐ 232	๗๑ 248
9	๗๒ 137	๗๓ 153	๗๔ 169	๗๕ 185	๗๖ 201	๗๗ 217	๗๘ 233	๗๙ 249
A	๘๐ 138	๘๑ 154	๘๒ 170	๘๓ 186	๘๔ 202	๘๕ 218	๘๖ 234	๘๗ 250
B	๘๘ 139	๘๙ 155	๙๐ 171	๙๑ 187	๙๒ 203	๙๓ 219	๙๔ 235	๙๕ 251
C	๙๖ 140	๙๗ 156	๙๘ 172	๙๙ 188	๑๐๐ 204	๑๐๑ 220	๑๐๒ 236	๑๐๓ 252
D	๑๐๔ 141	๑๐๕ 157	๑๐๖ 173	๑๐๗ 189	๑๐๘ 205	๑๐๙ 221	๑๑๐ 237	๑๑๑ 253
E	๑๑๒ 142	๑๑๓ 158	๑๑๔ 174	๑๑๕ 190	๑๑๖ 206	๑๑๗ 222	๑๑๘ 238	๑๑๙ 254
F	๑๒๐ 143	๑๒๑ 159	๑๒๒ 175	๑๒๓ 191	๑๒๔ 207	๑๒๕ 223	๑๒๖ 239	๑๒๗ 255

ページ 26 (TIS18: Thai)

HEX	8	9	A	B	C	D	E	F
0	┌ 128	┐ 144	SP 160	๒ 176	๓ 192	๔ 208	๕ 224	๖ 240
1	└ 129	๑ 145	๗ 161	๘ 177	๙ 193	๐ 209	๑ 225	๒ 241
2	┌ 130	๒ 146	๘ 162	๙ 178	๐ 194	๑ 210	๒ 226	๓ 242
3	└ 131	๓ 147	๙ 163	๐ 179	๑ 195	๒ 211	๓ 227	๔ 243
4	┌ 132	๔ 148	๐ 164	๑ 180	๒ 196	๓ 212	๔ 228	๕ 244
5	└ 133	๕ 149	๑ 165	๒ 181	๓ 197	๔ 213	๕ 229	๖ 245
6	┌ 134	๖ 150	๒ 166	๓ 182	๔ 198	๕ 214	๖ 230	๗ 246
7	└ 135	๗ 151	๓ 167	๔ 183	๕ 199	๖ 215	๗ 231	๘ 247
8	┌ 136	๘ 152	๔ 168	๕ 184	๖ 200	๗ 216	๘ 232	๙ 248
9	└ 137	๙ 153	๕ 169	๖ 185	๗ 201	๘ 217	๙ 233	๐ 249
A	┌ 138	๐ 154	๖ 170	๗ 186	๘ 202	๙ 218	๐ 234	๑ 250
B	█ 139	๑ 155	๗ 171	๘ 187	๙ 203	๐ 219	๑ 235	๒ 251
C	← 140	๒ 156	๘ 172	๙ 188	๐ 204	๑ 220	๒ 236	๓ 252
D	↑ 141	๓ 157	๙ 173	๐ 189	๑ 205	๒ 221	๓ 237	๔ 253
E	→ 142	๔ 158	๐ 174	๑ 190	๒ 206	๓ 222	๔ 238	๕ 254
F	↓ 143	๕ 159	๑ 175	๒ 191	๓ 207	๔ 223	๕ 239	๖ 255

HEX	8	9	A	B	C	D	E	F
0	SP 128	SP 144	SP 160	SP 176	SP 192	é 208	SP 224	SP 240
1	SP 129	SP 145	SP 161	SP 177	SP 193	ẹ 209	ỏ 225	ủ 241
2	SP 130	SP 146	SP 162	SP 178	SP 194	ề 210	õ 226	ũ 242
3	SP 131	SP 147	SP 163	SP 179	SP 195	ể 211	ó 227	ú 243
4	SP 132	SP 148	SP 164	SP 180	SP 196	ễ 212	ọ 228	ụ 244
5	SP 133	SP 149	SP 165	à 181	SP 197	ể 213	ồ 229	ừ 245
6	SP 134	SP 150	SP 166	ả 182	ặ 198	ệ 214	ổ 230	ừ 246
7	SP 135	SP 151	SP 167	ã 183	ằ 199	ì 215	ỗ 231	ừ 247
8	SP 136	SP 152	ã 168	á 184	ẵ 200	ỉ 216	ỗ 232	ừ 248
9	SP 137	SP 153	â 169	ạ 185	ẫ 201	SP 217	ộ 233	ự 249
A	SP 138	SP 154	ê 170	SP 186	ẫ 202	SP 218	ờ 234	ỳ 250
B	SP 139	SP 155	ô 171	ằ 187	ậ 203	SP 219	ở 235	ỷ 251
C	SP 140	SP 156	ơ 172	ẳ 188	è 204	ĩ 220	ỡ 236	ỷ 252
D	SP 141	SP 157	ư 173	ẳ 189	SP 205	í 221	ớ 237	ỷ 253
E	SP 142	SP 158	đ 174	ắ 190	ẻ 206	ị 222	ợ 238	ỷ 254
F	SP 143	SP 159	SP 175	SP 191	ễ 207	ò 223	ù 239	SP 255

## ページ 31 (TCVN-3: Vietnamese)





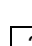

HEX	8	9	A	B	C	D	E	F
0	SP 128	SP 144	SP 160	SP 176	SP 192	É 208	SP 224	SP 240
1	SP 129	SP 145	Ă 161	SP 177	SP 193	Ě 209	Ỏ 225	Ủ 241
2	SP 130	SP 146	Â 162	SP 178	SP 194	Ê 210	Ỗ 226	Û 242
3	SP 131	SP 147	SP 163	SP 179	SP 195	Ë 211	Ó 227	Ú 243
4	SP 132	SP 148	SP 164	SP 180	SP 196	Ě 212	Ọ 228	Ụ 244
5	SP 133	SP 149	SP 165	À 181	SP 197	Ë 213	Ò 229	Ừ 245
6	SP 134	SP 150	SP 166	Ả 182	Ạ 198	Ě 214	Ỗ 230	Ừ 246
7	SP 135	SP 151	Đ 167	Ã 183	Ẫ 199	Ì 215	Ỗ 231	Ừ 247
8	SP 136	SP 152	SP 168	Á 184	Ẫ 200	Ì 216	Ỗ 232	Ừ 248
9	SP 137	SP 153	SP 169	À 185	Ẫ 201	SP 217	Ọ 233	Ừ 249
A	SP 138	SP 154	Ê 170	SP 186	Ẫ 202	SP 218	Ờ 234	Ỡ 250
B	SP 139	SP 155	Ô 171	Ả 187	Ạ 203	SP 219	Ờ 235	Ỡ 251
C	SP 140	SP 156	Ơ 172	Ả 188	Ề 204	Ỉ 220	Ờ 236	Ỡ 252
D	SP 141	SP 157	Ừ 173	Ả 189	SP 205	Ỉ 221	Ờ 237	Ỡ 253
E	SP 142	SP 158	SP 174	Ả 190	Ề 206	Ỉ 222	Ờ 238	Ỡ 254
F	SP 143	SP 159	SP 175	SP 191	Ề 207	Ò 223	Ủ 239	SP 255

HEX	8	9	A	B	C	D	E	F
0	SP 128	SP 144	ب 160	◻ 176	L 192	ل 208	ن 224	≡ 240
1	SP 129	◻ 145	ة 161	◻ 177	ل 193	ل 209	ط 225	◻ 241
2	é 130	◻ 146	ت 162	◻ 178	T 194	ل 210	ظ 226	◻ 242
3	â 131	ô 147	ث 163	 179	ل 195	ل 211	ع 227	◻ 243
4	SP 132	◻ 148	ج 164	ل 180	- 196	ل 212	غ 228	◻ 244
5	à 133	- 149	ح 165	ل 181	ل 197	F 213	ف 229	◻ 245
6	SP 134	û 150	خ 166	ل 182	F 198	ل 214	م 230	◻ 246
7	ç 135	ù 151	د 167	ل 183	ل 199	ل 215	ق 231	≈ 247
8	ê 136	ء 152	ذ 168	ل 184	ل 200	ل 216	ك 232	◻ 248
9	ë 137	أ 153	ر 169	ل 185	ل 201	ل 217	ل 233	◻ 249
A	è 138	أ 154	ز 170	ل 186	ل 202	ل 218	م 234	◻ 250
B	ï 139	ؤ 155	س 171	ل 187	ل 203	◻ 219	ن 235	√ 251
C	î 140	£ 156	ش 172	ل 188	ل 204	◻ 220	ه 236	n 252
D	SP 141	إ 157	س 173	ل 189	= 205	◻ 221	و 237	2 253
E	SP 142	ئ 158	« 174	ل 190	ل 206	◻ 222	ى 238	◻ 254
F	SP 143	أ 159	» 175	ل 191	ل 207	◻ 223	ي 239	SP 255



## ページ 33 (WPC775: Baltic Rim)

HEX	8	9	A	B	C	D	E	F
0	Ć 128	É 144	Ā 160	☐ 176	Ł 192	ą 208	Ó 224	- 240
1	ü 129	æ 145	Ī 161	☐ 177	Ł 193	č 209	ß 225	± 241
2	é 130	Æ 146	ó 162	☐ 178	Ṭ 194	ę 210	Ö 226	“ 242
3	ā 131	ō 147	ž 163	 179	† 195	è 211	Ń 227	¾ 243
4	ä 132	ö 148	ž 164	† 180	- 196	ì 212	õ 228	¶ 244
5	ǰ 133	Ǧ 149	ž 165	Ą 181	† 197	š 213	Ö 229	§ 245
6	ą 134	č 150	” 166	Č 182	Ų 198	ų 214	μ 230	÷ 246
7	ć 135	ś 151	¡ 167	Ę 183	Ū 199	ū 215	ń 231	” 247
8	ł 136	ś 152	© 168	É 184	Ł 200	ž 216	ķ 232	° 248
9	ē 137	Ö 153	® 169	¶ 185	Ŧ 201	ĵ 217	ķ 233	· 249
A	Ŕ 138	Ü 154	¬ 170	¶ 186	Ł 202	Ŧ 218	Ł 234	· 250
B	ŗ 139	ø 155	½ 171	¶ 187	Ŧ 203	■ 219	Ĵ 235	¹ 251
C	ī 140	£ 156	¼ 172	¶ 188	Ŧ 204	■ 220	ŋ 236	³ 252
D	ž 141	Ø 157	ł 173	ł 189	= 205	■ 221	Ē 237	² 253
E	Ä 142	× 158	« 174	Š 190	Ŧ 206	■ 222	Ń 238	■ 254
F	Å 143	α 159	» 175	Ŧ 191	Ž 207	■ 223	’ 239	SP 255

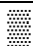
HEX	8	9	A	B	C	D	E	F
0	ђ <span style="float:right">128</span>	љ <span style="float:right">144</span>	а <span style="float:right">160</span>	 <span style="float:right">176</span>	Љ <span style="float:right">192</span>	л <span style="float:right">208</span>	Я <span style="float:right">224</span>	- <span style="float:right">240</span>
1	Ђ <span style="float:right">129</span>	Љ <span style="float:right">145</span>	А <span style="float:right">161</span>	 <span style="float:right">177</span>	Љ <span style="float:right">193</span>	Л <span style="float:right">209</span>	р <span style="float:right">225</span>	ы <span style="float:right">241</span>
2	ѓ <span style="float:right">130</span>	њ <span style="float:right">146</span>	б <span style="float:right">162</span>	 <span style="float:right">178</span>	Т <span style="float:right">194</span>	м <span style="float:right">210</span>	Р <span style="float:right">226</span>	Ы <span style="float:right">242</span>
3	Ђ <span style="float:right">131</span>	Њ <span style="float:right">147</span>	Б <span style="float:right">163</span>	<span style="float:right">179</span>	Т <span style="float:right">195</span>	М <span style="float:right">211</span>	с <span style="float:right">227</span>	э <span style="float:right">243</span>
4	ë <span style="float:right">132</span>	ћ <span style="float:right">148</span>	ц <span style="float:right">164</span>	† <span style="float:right">180</span>	— <span style="float:right">196</span>	н <span style="float:right">212</span>	С <span style="float:right">228</span>	Э <span style="float:right">244</span>
5	Ë <span style="float:right">133</span>	Ћ <span style="float:right">149</span>	Ц <span style="float:right">165</span>	х <span style="float:right">181</span>	† <span style="float:right">197</span>	Н <span style="float:right">213</span>	т <span style="float:right">229</span>	Ш <span style="float:right">245</span>
6	е <span style="float:right">134</span>	ќ <span style="float:right">150</span>	д <span style="float:right">166</span>	Х <span style="float:right">182</span>	к <span style="float:right">198</span>	о <span style="float:right">214</span>	Т <span style="float:right">230</span>	Ш <span style="float:right">246</span>
7	Є <span style="float:right">135</span>	Ќ <span style="float:right">151</span>	Д <span style="float:right">167</span>	и <span style="float:right">183</span>	К <span style="float:right">199</span>	О <span style="float:right">215</span>	у <span style="float:right">231</span>	э <span style="float:right">247</span>
8	s <span style="float:right">136</span>	ђ <span style="float:right">152</span>	e <span style="float:right">168</span>	И <span style="float:right">184</span>	Љ <span style="float:right">200</span>	п <span style="float:right">216</span>	У <span style="float:right">232</span>	Э <span style="float:right">248</span>
9	S <span style="float:right">137</span>	Ђ <span style="float:right">153</span>	E <span style="float:right">169</span>	И <span style="float:right">185</span>	Љ <span style="float:right">201</span>	Ј <span style="float:right">217</span>	ж <span style="float:right">233</span>	Щ <span style="float:right">249</span>
A	i <span style="float:right">138</span>	џ <span style="float:right">154</span>	ф <span style="float:right">170</span>	<span style="float:right">186</span>	Љ <span style="float:right">202</span>	Г <span style="float:right">218</span>	Ж <span style="float:right">234</span>	Щ <span style="float:right">250</span>
B	l <span style="float:right">139</span>	џ <span style="float:right">155</span>	Ф <span style="float:right">171</span>	П <span style="float:right">187</span>	П <span style="float:right">203</span>	 <span style="float:right">219</span>	В <span style="float:right">235</span>	Ч <span style="float:right">251</span>
C	ï <span style="float:right">140</span>	ю <span style="float:right">156</span>	Г <span style="float:right">172</span>	Ј <span style="float:right">188</span>	П <span style="float:right">204</span>	 <span style="float:right">220</span>	В <span style="float:right">236</span>	Ч <span style="float:right">252</span>
D	İ <span style="float:right">141</span>	Ю <span style="float:right">157</span>	Г <span style="float:right">173</span>	Й <span style="float:right">189</span>	= <span style="float:right">205</span>	П <span style="float:right">221</span>	ь <span style="float:right">237</span>	§ <span style="float:right">253</span>
E	j <span style="float:right">142</span>	Ь <span style="float:right">158</span>	« <span style="float:right">174</span>	Й <span style="float:right">190</span>	П <span style="float:right">206</span>	я <span style="float:right">222</span>	Ь <span style="float:right">238</span>	■ <span style="float:right">254</span>
F	J <span style="float:right">143</span>	Ђ <span style="float:right">159</span>	» <span style="float:right">175</span>	Г <span style="float:right">191</span>	ѡ <span style="float:right">207</span>	 <span style="float:right">223</span>	№ <span style="float:right">239</span>	SP <span style="float:right">255</span>

## ページ 35 (PC861: Icelandic)

HEX	8	9	A	B	C	D	E	F
0	Ç 128	É 144	á 160	☐ 176	L 192	ll 208	α 224	≡ 240
1	ü 129	æ 145	í 161	☐ 177	l 193	ƒ 209	β 225	± 241
2	é 130	Æ 146	ó 162	☐ 178	T 194	π 210	Γ 226	≥ 242
3	â 131	ô 147	ú 163	 179	† 195	ll 211	π 227	≤ 243
4	ä 132	ö 148	Á 164	† 180	— 196	l 212	Σ 228	 244
5	à 133	þ 149	í 165	† 181	† 197	F 213	σ 229	 245
6	å 134	û 150	Ó 166	ll 182	ƒ 198	π 214	μ 230	÷ 246
7	ç 135	Ý 151	Ú 167	π 183	ll 199	ll 215	τ 231	≈ 247
8	ê 136	ý 152	ı 168	ƒ 184	ll 200	† 216	Φ 232	° 248
9	ë 137	Ö 153	ƒ 169	ll 185	ll 201	ll 217	Θ 233	· 249
A	è 138	Ü 154	ƒ 170	ll 186	ll 202	ll 218	Ω 234	· 250
B	Ð 139	ø 155	½ 171	ll 187	ll 203	■ 219	δ 235	√ 251
C	ð 140	£ 156	¼ 172	ll 188	ll 204	■ 220	∞ 236	n 252
D	þ 141	Ø 157	i 173	ll 189	= 205	■ 221	φ 237	² 253
E	Ä 142	Pt 158	« 174	ll 190	ll 206	■ 222	ε 238	■ 254
F	Å 143	f 159	» 175	ll 191	ll 207	■ 223	∩ 239	SP 255

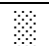
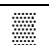
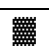
HEX	8	9	A	B	C	D	E	F
0	כ 128	ג 144	á 160	☐ 176	L 192	ll 208	α 224	≡ 240
1	כּ 129	גּ 145	í 161	☐ 177	⊥ 193	⌞ 209	β 225	± 241
2	ל 130	ע 146	ó 162	☐ 178	⊤ 194	⌠ 210	Γ 226	≥ 242
3	ט 131	ף 147	ú 163	179	⊥ 195	ll 211	π 227	≤ 243
4	ה 132	פּ 148	ñ 164	⊥ 180	— 196	⌞ 212	Σ 228	244
5	ו 133	ץ 149	Ñ 165	⊥ 181	⊥ 197	F 213	σ 229	⌋ 245
6	ז 134	צ 150	ª 166	ll 182	⊥ 198	π 214	μ 230	÷ 246
7	ח 135	ק 151	º 167	π 183	ll 199	ll 215	τ 231	≈ 247
8	ט 136	ך 152	¿ 168	ך 184	ll 200	⊥ 216	Φ 232	° 248
9	י 137	ש 153	ƒ 169	ll 185	⌞ 201	⌋ 217	Θ 233	· 249
A	ך 138	ת 154	ƒ 170	ll 186	ll 202	⌞ 218	Ω 234	· 250
B	כּ 139	ץ 155	½ 171	ך 187	⌞ 203	■ 219	δ 235	√ 251
C	ל 140	ע 156	¼ 172	ll 188	ll 204	■ 220	∞ 236	n 252
D	מ 141	פּ 157	ı 173	ll 189	= 205	■ 221	φ 237	² 253
E	נ 142	פּ 158	« 174	⌋ 190	ll 206	■ 222	ε 238	■ 254
F	ו 143	פּ 159	» 175	ך 191	ll 207	■ 223	∩ 239	SP 255

ページ 37 (PC864: Arabic)

HEX	8	9	A	B	C	D	E	F
0	° 128	β 144	SP 160	◌ 176	ϕ 192	ذ 208	- 224	? 240
1	◌ 129	∞ 145	 161	◌ 177	ء 193	ر 209	ف 225	? 241
2	◌ 130	φ 146	آ 162	٢ 178	آ 194	ز 210	ق 226	ن 242
3	√ 131	± 147	£ 163	٣ 179	أ 195	ع 211	ك 227	ه 243
4	 132	½ 148	¤ 164	٤ 180	و 196	ث 212	ل 228	ه 244
5	— 133	¼ 149	أ 165	٥ 181	ع 197	ط 213	م 229	ي 245
6	 134	≈ 150	SP 166	٦ 182	ذ 198	ظ 214	ن 230	ي 246
7	† 135	« 151	€ 167	٧ 183	ا 199	ط 215	ه 231	غ 247
8	‡ 136	» 152	ا 168	٨ 184	ب 200	ظ 216	و 232	ق 248
9	‡ 137	لأ 153	ب 169	٩ 185	ة 201	ع 217	ي 233	لأ 249
A	‡ 138	لأ 154	ت 170	ف 186	ت 202	غ 218	ي 234	لأ 250
B	‡ 139	SP 155	ث 171	؛ 187	ث 203	ا 219	ض 235	ل 251
C	‡ 140	SP 156	، 172	س 188	ج 204	ه 220	ع 236	ك 252
D	‡ 141	لا 157	ج 173	ش 189	ح 205	÷ 221	غ 237	ي 253
E	‡ 142	لا 158	ح 174	ص 190	خ 206	× 222	غ 238	■ 254
F	‡ 143	ء 159	خ 175	؟ 191	د 207	ع 223	م 239	SP 255

HEX	8	9	A	B	C	D	E	F
0	SP 128	Ι 144	ϊ 160	☐ 176	Λ 192	Τ 208	ζ 224	☐ 240
1	SP 129	Ϊ 145	ϊ̇ 161	☐ 177	⊥ 193	Υ 209	η 225	± 241
2	SP 130	Ο 146	ό 162	☐ 178	Τ 194	Φ 210	θ 226	υ 242
3	SP 131	SP 147	ύ 163	 179	† 195	Χ 211	ι 227	φ 243
4	SP 132	SP 148	Α 164	‡ 180	— 196	Ψ 212	κ 228	χ 244
5	SP 133	Υ 149	Β 165	Κ 181	‡ 197	Ω 213	λ 229	§ 245
6	Α 134	Ψ 150	Γ 166	Λ 182	Π 198	α 214	μ 230	ψ 246
7	€ 135	© 151	Δ 167	Μ 183	Ρ 199	β 215	ν 231	™ 247
8	· 136	Ω 152	Ε 168	Ν 184	ℒ 200	γ 216	ξ 232	° 248
9	¬ 137	² 153	Ζ 169	‡ 185	℞ 201	↓ 217	ο 233	¨ 249
A	¡ 138	³ 154	Η 170	 186	⊥ 202	Γ 218	π 234	ω 250
B	‘ 139	ά 155	½ 171	¶ 187	⊥ 203	■ 219	ρ 235	ü 251
C	’ 140	£ 156	Θ 172	‡ 188	℞ 204	■ 220	σ 236	ÿ 252
D	Έ 141	έ 157	Ι 173	≡ 189	= 205	δ 221	ς 237	ώ 253
E	— 142	ή 158	« 174	Ο 190	‡ 206	ε 222	τ 238	■ 254
F	Ή 143	ι̇ 159	» 175	γ 191	Σ 207	■ 223	’ 239	SP 255







## ページ 39 (ISO8859-2: Latin2)


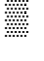






HEX	8	9	A	B	C	D	E	F
0	 128	L 144	SP 160	° 176	Ř 192	Đ 208	ř 224	ď 240
1	 129	Ł 145	Ą 161	ą 177	Á 193	Ń 209	á 225	ń 241
2	 130	Ť 146	˘ 162	˙ 178	Â 194	Ň 210	â 226	ň 242
3	131	ƚ 147	Ł 163	ł 179	Ă 195	Ó 211	ă 227	ó 243
4	† 132	– 148	α 164	´ 180	Ä 196	Ô 212	ä 228	ô 244
5	Ɔ 133	‡ 149	Ĺ 165	ĺ 181	Ľ 197	Ŏ 213	í 229	ǒ 245
6	Ɔ 134	■ 150	Ś 166	ś 182	Ć 198	Ö 214	ć 230	ö 246
7	■ 135	■ 151	Ş 167	˘ 183	Ç 199	× 215	ç 231	÷ 247
8	© 136	Ł 152	˙ 168	˘ 184	Č 200	Ř 216	č 232	ř 248
9	‡ 137	Ɔ 153	Š 169	š 185	É 201	Û 217	é 233	ů 249
A	138	Ł 154	Ş 170	ş 186	Ę 202	Ú 218	ę 234	ú 250
B	Ɔ 139	Ɔ 155	Ť 171	ť 187	Ě 203	Ů 219	ě 235	ů 251
C	Ɔ 140	Ɔ 156	Ž 172	ž 188	Ě 204	Ü 220	ě 236	ü 252
D	¢ 141	= 157	173	˘ 189	Í 205	Ý 221	í 237	ý 253
E	¥ 142	Ɔ 158	Ž 174	ž 190	Î 206	Ț 222	î 238	ț 254
F	Ɔ 143	® 159	Ž 175	ž 191	Ď 207	ß 223	ď 239	· 255

HEX	8	9	A	B	C	D	E	F
0	SP 128	SP 144	SP 160	° 176	À 192	Ð 208	à 224	ð 240
1	SP 129	SP 145	ı 161	± 177	Á 193	Ñ 209	á 225	ñ 241
2	SP 130	SP 146	ç 162	² 178	Â 194	Ò 210	â 226	ò 242
3	SP 131	SP 147	£ 163	³ 179	Ã 195	Ó 211	ã 227	ó 243
4	SP 132	SP 148	€ 164	Ž 180	Ä 196	Ô 212	ä 228	ô 244
5	SP 133	SP 149	¥ 165	μ 181	Å 197	Ö 213	å 229	ö 245
6	SP 134	SP 150	Š 166	¶ 182	Æ 198	Ö 214	æ 230	ö 246
7	SP 135	SP 151	§ 167	· 183	Ç 199	× 215	ç 231	÷ 247
8	SP 136	SP 152	š 168	ž 184	È 200	Ø 216	è 232	ø 248
9	SP 137	SP 153	© 169	¹ 185	É 201	Ù 217	é 233	ù 249
A	SP 138	SP 154	ª 170	º 186	Ê 202	Ú 218	ê 234	ú 250
B	SP 139	SP 155	« 171	» 187	Ë 203	Û 219	ë 235	û 251
C	SP 140	SP 156	¬ 172	Œ 188	Ì 204	Ü 220	ì 236	ü 252
D	SP 141	SP 157	173	œ 189	Í 205	Ý 221	í 237	ý 253
E	SP 142	SP 158	® 174	ÿ 190	Î 206	Þ 222	î 238	þ 254
F	SP 143	SP 159	175	ı 191	Ï 207	ß 223	ï 239	ÿ 255











ページ 41 (PC1098: Farci)

HEX	8	9	A	B	C	D	E	F
0	SP 128	ؤ 144	ح 160	 176	L 192	ع 208	ك 224	240
1	SP 129	ذ 145	خ 161	 177	ل 193	ء 209	س 225	ى 241
2	، 130	ب 146	ذ 162	 178	T 194	ع 210	گ 226	پ 242
3	؛ 131	ب 147	د 163	 179	ت 195	غ 211	گ 227	- 243
4	؟ 132	ب 148	ذ 164	 180	- 196	غ 212	ل 228	۰ 244
5	، 133	ب 149	ر 165	ض 181	ت 197	غ 213	ل 229	۱ 245
6	آ 134	ث 150	ز 166	ظ 182	ظ 198	غ 214	م 230	۲ 246
7	آ 135	ث 151	ژ 167	ط 183	ع 199	ف 215	م 231	۳ 247
8	آ 136	ث 152	س 168	ط 184	ط 200	ف 216	ن 232	۴ 248
9	ا 137	ث 153	س 169	ط 185	ط 201	ل 217	ن 233	۵ 249
A	ا 138	ج 154	ش 170	 186	ط 202	ط 218	و 234	۶ 250
B	ا 139	ح 155	ث 171	ط 187	ط 203	 219	ه 235	۷ 251
C	ء 140	ج 156	ص 172	ك 188	ط 204	 220	ه 236	۸ 252
D	أ 141	ح 157	ط 173	ط 189	= 205	ق 221	ه 237	۹ 253
E	أ 142	x 158	« 174	ظ 190	ط 206	ق 222	ه 238	■ 254
F	آ 143	ح 159	» 175	ط 191	SP 207	 223	ى 239	SP 255

HEX	8	9	A	B	C	D	E	F
0	Ç 128	É 144	á 160	 176	Ł 192	ą 208	α 224	≡ 240
1	ü 129	æ 145	í 161	 177	⊥ 193	č 209	β 225	± 241
2	é 130	Æ 146	ó 162	 178	⊥ 194	ę 210	Γ 226	≥ 242
3	â 131	ô 147	ú 163	 179	† 195	è 211	Π 227	≤ 243
4	ä 132	ö 148	ñ 164	‡ 180	— 196	ì 212	Σ 228	” 244
5	à 133	ò 149	Ñ 165	À 181	† 197	š 213	σ 229	“ 245
6	â 134	û 150	ª 166	Č 182	Ų 198	ų 214	μ 230	÷ 246
7	ç 135	ù 151	º 167	Ę 183	Ū 199	ū 215	τ 231	≈ 247
8	ê 136	ÿ 152	¿ 168	Ė 184	Ł 200	ž 216	Φ 232	° 248
9	ë 137	Ö 153	ƒ 169	‡ 185	Ŧ 201	Ƶ 217	Θ 233	· 249
A	è 138	Ü 154	ƒ 170	‡ 186	Ł 202	Ƶ 218	Ω 234	· 250
B	ï 139	¢ 155	½ 171	‡ 187	Ł 203	 219	δ 235	√ 251
C	î 140	£ 156	¼ 172	‡ 188	Ł 204	 220	∞ 236	ⁿ 252
D	ì 141	¥ 157	ì 173	‡ 189	= 205	 221	φ 237	² 253
E	Ä 142	ƒ 158	« 174	Š 190	‡ 206	 222	ε 238	■ 254
F	Å 143	f 159	» 175	‡ 191	Ž 207	 223	∩ 239	SP 255

## ページ 43 (PC1119: Lithuanian)

HEX	8	9	A	B	C	D	E	F
0	А 128	Р 144	а 160	▒ 176	Ĺ 192	ą 208	ρ 224	Ė 240
1	Б 129	С 145	б 161	▒ 177	Ł 193	č 209	с 225	ė 241
2	В 130	Т 146	в 162	▒ 178	Ṭ 194	ę 210	т 226	≥ 242
3	Г 131	У 147	г 163	 179	Ṭ 195	ė 211	у 227	≤ 243
4	Д 132	Ф 148	д 164	† 180	— 196	į 212	φ 228	” 244
5	Е 133	Х 149	е 165	Ą 181	† 197	š 213	х 229	“ 245
6	Ж 134	Ц 150	ж 166	Č 182	Ų 198	ų 214	ц 230	÷ 246
7	З 135	Ч 151	з 167	Ę 183	Ū 199	ū 215	ч 231	≈ 247
8	И 136	Ш 152	и 168	Ė 184	Ł 200	ž 216	ш 232	° 248
9	Й 137	Щ 153	й 169	† 185	Ṭ 201	Ј 217	щ 233	· 249
A	К 138	Ъ 154	к 170	 186	Ł 202	Г 218	ъ 234	· 250
B	Л 139	Ы 155	л 171	Ṭ 187	Ṭ 203	▀ 219	ы 235	√ 251
C	М 140	Ь 156	м 172	Ṭ 188	Ṭ 204	▀ 220	ь 236	n 252
D	Н 141	Э 157	н 173	ł 189	= 205	▀ 221	э 237	² 253
E	О 142	Ю 158	о 174	Š 190	Ṭ 206	▀ 222	ю 238	■ 254
F	П 143	Я 159	п 175	Ṭ 191	Ž 207	▀ 223	я 239	SP 255

HEX	8	9	A	B	C	D	E	F
0	А 128	Р 144	а 160	 176	Л 192	л 208	р 224	Є 240
1	Б 129	С 145	б 161	 177	Л 193	т 209	с 225	є 241
2	В 130	Т 146	в 162	 178	Т 194	п 210	т 226	ґ 242
3	Г 131	У 147	г 163	 179	т 195	л 211	у 227	ґ 243
4	Д 132	Ф 148	д 164	т 180	— 196	л 212	ф 228	Є 244
5	Е 133	Х 149	е 165	т 181	† 197	ґ 213	х 229	є 245
6	Ж 134	Ц 150	ж 166	т 182	т 198	п 214	ц 230	і 246
7	З 135	Ч 151	з 167	т 183	т 199	т 215	ч 231	ї 247
8	И 136	Ш 152	и 168	т 184	л 200	т 216	ш 232	ї 248
9	Й 137	Щ 153	й 169	т 185	ґ 201	т 217	щ 233	ї 249
A	К 138	Ъ 154	к 170	т 186	л 202	г 218	ъ 234	÷ 250
B	Л 139	Ы 155	л 171	т 187	т 203	 219	ы 235	± 251
C	М 140	Ь 156	м 172	т 188	т 204	 220	ь 236	№ 252
D	Н 141	Э 157	н 173	т 189	= 205	 221	э 237	¤ 253
E	О 142	Ю 158	о 174	т 190	т 206	 222	ю 238	■ 254
F	П 143	Я 159	п 175	т 191	т 207	 223	я 239	SP 255

## ページ 45 (WPC1250: Latin 2)

HEX	8	9	A	B	C	D	E	F
0	€ 128	SP 144	SP 160	° 176	Ř 192	Đ 208	í 224	ď 240
1	SP 129	‘ 145	ˇ 161	± 177	Á 193	Ń 209	á 225	ń 241
2	, 130	, 146	ˇ 162	˘ 178	Â 194	Ň 210	â 226	ň 242
3	SP 131	“ 147	Ł 163	ł 179	Ǻ 195	Ó 211	ǻ 227	ó 243
4	” 132	” 148	α 164	’ 180	Ǽ 196	Ô 212	ǽ 228	ô 244
5	… 133	• 149	Ą 165	μ 181	Ł 197	Ǿ 213	í 229	ó 245
6	† 134	— 150	ı 166	¶ 182	Ć 198	Ö 214	ć 230	ö 246
7	‡ 135	— 151	§ 167	· 183	Ç 199	× 215	ç 231	÷ 247
8	SP 136	SP 152	“ 168	, 184	Č 200	Ř 216	č 232	ř 248
9	‰ 137	™ 153	© 169	ą 185	É 201	Û 217	é 233	û 249
A	Š 138	š 154	Ş 170	ş 186	Ę 202	Ú 218	ę 234	ú 250
B	‹ 139	› 155	« 171	» 187	Ě 203	Ů 219	ě 235	ů 251
C	Ś 140	ś 156	¬ 172	Ĺ 188	Ě 204	Ü 220	ě 236	ü 252
D	Ť 141	ť 157	“ 173	” 189	Í 205	Ý 221	í 237	ý 253
E	Ž 142	ž 158	® 174	Ī 190	Î 206	Ț 222	î 238	ț 254
F	Ž 143	ž 159	Ž 175	ž 191	Ď 207	ß 223	ď 239	· 255

HEX	8	9	A	B	C	D	E	F
0	Ђ 128	ђ 144	SP 160	° 176	А 192	Р 208	а 224	р 240
1	Ѓ 129	‘ 145	Ў 161	± 177	Б 193	С 209	б 225	с 241
2	, 130	’ 146	ў 162	ı 178	В 194	Т 210	в 226	т 242
3	ѓ 131	“ 147	Ј 163	і 179	Г 195	У 211	г 227	у 243
4	” 132	” 148	ѡ 164	ѓ 180	Д 196	Ф 212	д 228	ф 244
5	... 133	• 149	ђ 165	μ 181	Е 197	Х 213	е 229	х 245
6	† 134	– 150	і 166	¶ 182	Ж 198	Ц 214	ж 230	ц 246
7	‡ 135	— 151	§ 167	· 183	З 199	Ч 215	з 231	ч 247
8	€ 136	SP 152	Ё 168	ё 184	И 200	Ш 216	и 232	ш 248
9	‰ 137	™ 153	© 169	№ 185	Й 201	Щ 217	й 233	щ 249
A	Љ 138	љ 154	Є 170	е 186	К 202	Ъ 218	к 234	ъ 250
B	‹ 139	› 155	« 171	» 187	Л 203	Ы 219	л 235	ы 251
C	Њ 140	њ 156	џ 172	ј 188	М 204	Ь 220	м 236	ь 252
D	Ќ 141	ќ 157	173	Ѕ 189	Н 205	Э 221	н 237	э 253
E	Ћ 142	ћ 158	® 174	ѕ 190	О 206	Ю 222	о 238	ю 254
F	Ѡ 143	ѡ 159	Ї 175	ї 191	П 207	Я 223	п 239	я 255

## ページ 47 (WPC1253: Greek)

HEX	8	9	A	B	C	D	E	F
0	€ 128	SP 144	SP 160	° 176	ï 192	Π 208	Û 224	π 240
1	SP 129	‘ 145	“ 161	± 177	Α 193	Ρ 209	α 225	ρ 241
2	, 130	’ 146	Α 162	² 178	Β 194	SP 210	β 226	ς 242
3	f 131	“ 147	£ 163	³ 179	Γ 195	Σ 211	γ 227	σ 243
4	” 132	” 148	α 164	´ 180	Δ 196	Τ 212	δ 228	τ 244
5	... 133	• 149	¥ 165	μ 181	Ε 197	Υ 213	ε 229	υ 245
6	† 134	— 150	¡ 166	¶ 182	Ζ 198	Φ 214	ζ 230	φ 246
7	‡ 135	— 151	§ 167	· 183	Η 199	Χ 215	η 231	χ 247
8	SP 136	SP 152	“ 168	Έ 184	Θ 200	Ψ 216	θ 232	ψ 248
9	‰ 137	™ 153	© 169	Ή 185	Ι 201	Ω 217	ι 233	ω 249
A	SP 138	SP 154	ª 170	Ί 186	Κ 202	ΐ 218	κ 234	ϊ 250
B	‹ 139	› 155	« 171	» 187	Λ 203	ÿ 219	λ 235	ÿ 251
C	SP 140	SP 156	¬ 172	Ό 188	Μ 204	ά 220	μ 236	ό 252
D	SP 141	SP 157	 173	½ 189	Ν 205	έ 221	ν 237	ύ 253
E	SP 142	SP 158	® 174	Ύ 190	Ξ 206	ή 222	ξ 238	ώ 254
F	SP 143	SP 159	— 175	Ω 191	Ο 207	ι 223	ο 239	SP 255

HEX	8	9	A	B	C	D	E	F
0	€ 128	SP 144	SP 160	° 176	À 192	Ğ 208	à 224	ğ 240
1	SP 129	' 145	ı 161	± 177	Á 193	Ñ 209	á 225	ñ 241
2	, 130	' 146	¢ 162	² 178	Â 194	Ò 210	â 226	ò 242
3	f 131	“ 147	£ 163	³ 179	Ã 195	Ó 211	ã 227	ó 243
4	” 132	” 148	¤ 164	´ 180	Ä 196	Ô 212	ä 228	ô 244
5	... 133	• 149	¥ 165	µ 181	Å 197	Ö 213	å 229	ö 245
6	† 134	– 150	¡ 166	¶ 182	Æ 198	Ö 214	æ 230	ö 246
7	‡ 135	— 151	§ 167	· 183	Ç 199	× 215	ç 231	÷ 247
8	^ 136	~ 152	¨ 168	¸ 184	È 200	Ø 216	è 232	ø 248
9	‰ 137	™ 153	© 169	¹ 185	É 201	Ù 217	é 233	ù 249
A	Š 138	š 154	ª 170	º 186	Ê 202	Ú 218	ê 234	ú 250
B	‹ 139	› 155	« 171	» 187	Ë 203	Û 219	ë 235	û 251
C	Œ 140	œ 156	¬ 172	¼ 188	Ì 204	Ü 220	ì 236	ü 252
D	SP 141	SP 157	173	½ 189	Í 205	İ 221	í 237	ı 253
E	SP 142	SP 158	® 174	¾ 190	Î 206	Ş 222	î 238	ş 254
F	SP 143	ÿ 159	175	¿ 191	Ï 207	ß 223	ï 239	ÿ 255



ページ 49 (WPC1255: Hebrew)

HEX	8	9	A	B	C	D	E	F
0	€ 128	SP 144	SP 160	° 176	· 192	 208	ℵ 224	ג 240
1	SP 129	‘ 145	ı 161	± 177	¨ 193	· 209	כ 225	ו 241
2	, 130	, 146	φ 162	² 178	¨ 194	· 210	ל 226	ע 242
3	f 131	“ 147	£ 163	³ 179	¨ 195	: 211	ד 227	ף 243
4	” 132	” 148	₪ 164	´ 180	· 196	ן 212	ה 228	פ 244
5	... 133	• 149	¥ 165	μ 181	¨ 197	ן 213	ו 229	ץ 245
6	† 134	— 150	ı 166	¶ 182	¨ 198	” 214	ז 230	צ 246
7	‡ 135	— 151	§ 167	· 183	· 199	’ 215	ח 231	ק 247
8	^ 136	~ 152	¨ 168	ˆ 184	ˆ 200	” 216	ט 232	ר 248
9	‰ 137	™ 153	© 169	¹ 185	· 201	SP 217	י 233	ש 249
A	SP 138	SP 154	× 170	÷ 186	SP 202	SP 218	ך 234	ת 250
B	‹ 139	› 155	« 171	» 187	¨ 203	SP 219	כּ 235	SP 251
C	SP 140	SP 156	¬ 172	¼ 188	· 204	SP 220	לּ 236	SP 252
D	SP 141	SP 157	· 173	½ 189	· 205	SP 221	דּ 237	SP 253
E	SP 142	SP 158	® 174	¾ 190	· 206	SP 222	מּ 238	SP 254
F	SP 143	SP 159	— 175	¿ 191	· 207	SP 223	ן 239	SP 255

ページ 50 (WPC1256: Arabic)

HEX	8	9	A	B	C	D	E	F
0	€ 128	گ 144	SP 160	° 176	^ 192	ذ 208	à 224	° 240
1	پ 129	‘ 145	‘ 161	± 177	ء 193	ر 209	ل 225	* 241
2	, 130	, 146	φ 162	² 178	آ 194	ز 210	â 226	° 242
3	f 131	“ 147	£ 163	³ 179	أ 195	س 211	م 227	° 243
4	” 132	” 148	¤ 164	´ 180	ؤ 196	ش 212	ن 228	ô 244
5	... 133	• 149	¥ 165	µ 181	إ 197	ص 213	ه 229	° 245
6	† 134	— 150	¡ 166	¶ 182	ئ 198	ض 214	و 230	° 246
7	‡ 135	— 151	§ 167	· 183	ا 199	× 215	ç 231	÷ 247
8	^ 136	ك 152	“ 168	د 184	ب 200	ط 216	è 232	° 248
9	‰ 137	™ 153	© 169	¹ 185	ة 201	ظ 217	é 233	ù 249
A	ث 138	ژ 154	ه 170	؛ 186	ت 202	ع 218	ê 234	° 250
B	< 139	> 155	« 171	» 187	ث 203	غ 219	ë 235	û 251
C	Œ 140	œ 156	¬ 172	¼ 188	ج 204	- 220	ى 236	ü 252
D	چ 141	SP 157	 173	½ 189	ح 205	ف 221	ي 237	SP 253
E	ژ 142	SP 158	® 174	¾ 190	خ 206	ق 222	î 238	SP 254
F	ذ 143	س 159	— 175	؟ 191	د 207	ك 223	ï 239	ء 255

## ページ 51 (WPC1257: Baltic Rim)

HEX	8	9	A	B	C	D	E	F
0	€ 128	SP 144	SP 160	° 176	Ą 192	Š 208	ą 224	š 240
1	SP 129	‘ 145	SP 161	± 177	ł 193	Ń 209	ł 225	ń 241
2	, 130	, 146	φ 162	² 178	Ā 194	Ņ 210	ā 226	ņ 242
3	SP 131	“ 147	£ 163	³ 179	Ć 195	Ó 211	ć 227	ó 243
4	” 132	” 148	α 164	´ 180	Ä 196	Ö 212	ä 228	ö 244
5	... 133	• 149	SP 165	μ 181	Å 197	Õ 213	å 229	õ 245
6	† 134	— 150	ı 166	¶ 182	Ę 198	Ö 214	ę 230	ö 246
7	‡ 135	— 151	§ 167	· 183	Ē 199	× 215	ē 231	÷ 247
8	SP 136	SP 152	Ø 168	ø 184	Č 200	Ț 216	č 232	ț 248
9	‰ 137	™ 153	© 169	¹ 185	É 201	Ł 217	é 233	ł 249
A	SP 138	SP 154	Ŕ 170	ŗ 186	Ż 202	Ś 218	ż 234	ś 250
B	‹ 139	› 155	« 171	» 187	È 203	Û 219	è 235	û 251
C	SP 140	SP 156	¬ 172	¼ 188	Ğ 204	Ü 220	ğ 236	ü 252
D	“ 141	— 157	173	½ 189	Ķ 205	Ž 221	ķ 237	ž 253
E	˘ 142	˘ 158	® 174	¾ 190	Ī 206	Ž 222	ī 238	ž 254
F	˙ 143	SP 159	Æ 175	æ 191	Ļ 207	ß 223	ļ 239	· 255

ページ 52 (WPC1258: Vientamese)

HEX	8	9	A	B	C	D	E	F
0	€ 128	SP 144	SP 160	° 176	À 192	Ð 208	à 224	đ 240
1	SP 129	‘ 145	ì 161	± 177	Á 193	Ñ 209	á 225	ñ 241
2	, 130	, 146	ç 162	² 178	Â 194	² 210	â 226	² 242
3	f 131	“ 147	£ 163	³ 179	Ã 195	Ó 211	ã 227	ó 243
4	” 132	” 148	¤ 164	´ 180	Ä 196	Ô 212	ä 228	ô 244
5	... 133	• 149	¥ 165	µ 181	Å 197	Õ 213	å 229	õ 245
6	† 134	— 150	¦ 166	¶ 182	Æ 198	Ö 214	æ 230	ö 246
7	‡ 135	— 151	§ 167	· 183	Ç 199	× 215	ç 231	÷ 247
8	^ 136	~ 152	¨ 168	¸ 184	È 200	Ø 216	è 232	ø 248
9	‰ 137	™ 153	© 169	¹ 185	É 201	Ù 217	é 233	ù 249
A	SP 138	SP 154	ª 170	º 186	Ê 202	Ú 218	ê 234	ú 250
B	< 139	> 155	« 171	» 187	Ë 203	Û 219	ë 235	û 251
C	Œ 140	œ 156	¬ 172	¼ 188	´ 204	Ü 220	´ 236	ü 252
D	SP 141	SP 157	½ 173	½ 189	Í 205	Ů 221	í 237	ů 253
E	SP 142	SP 158	® 174	¾ 190	Î 206	˘ 222	î 238	ď 254
F	SP 143	ÿ 159	¯ 175	¿ 191	Ï 207	ß 223	ï 239	ÿ 255

## ページ 53 (KZ1048: Kazakhstan)

HEX	8	9	A	B	C	D	E	F
0	Ʈ 128	ћ 144	SP 160	° 176	А 192	Р 208	а 224	р 240
1	ѓ 129	‘ 145	Ў 161	± 177	Б 193	С 209	б 225	с 241
2	, 130	, 146	Ў 162	І 178	В 194	Т 210	в 226	т 242
3	ѓ 131	“ 147	Ө 163	і 179	Г 195	У 211	г 227	у 243
4	” 132	” 148	ӑ 164	ё 180	Д 196	Ф 212	д 228	ф 244
5	… 133	• 149	Ө 165	µ 181	Е 197	Х 213	е 229	х 245
6	† 134	— 150	і 166	¶ 182	Ж 198	Ц 214	ж 230	ц 246
7	‡ 135	— 151	§ 167	· 183	З 199	Ч 215	з 231	ч 247
8	€ 136	SP 152	Ё 168	ё 184	И 200	Ш 216	и 232	ш 248
9	‰ 137	™ 153	© 169	№ 185	Й 201	Щ 217	й 233	щ 249
A	Љ 138	љ 154	ƒ 170	ƒ 186	К 202	Ъ 218	к 234	ъ 250
B	‹ 139	› 155	« 171	» 187	Л 203	Ы 219	л 235	ы 251
C	Њ 140	њ 156	¬ 172	ə 188	М 204	Ь 220	м 236	ь 252
D	Қ 141	қ 157	- 173	Ң 189	Н 205	Э 221	н 237	э 253
E	Һ 142	һ 158	® 174	Ң 190	О 206	Ю 222	о 238	ю 254
F	Ҫ 143	ҫ 159	Ү 175	ү 191	П 207	Я 223	п 239	я 255

HEX	8	9	A	B	C	D	E	F
0	SP 128	SP 144	SP 160	SP 176	SP 192	SP 208	SP 224	SP 240
1	SP 129	SP 145	SP 161	SP 177	SP 193	SP 209	SP 225	SP 241
2	SP 130	SP 146	SP 162	SP 178	SP 194	SP 210	SP 226	SP 242
3	SP 131	SP 147	SP 163	SP 179	SP 195	SP 211	SP 227	SP 243
4	SP 132	SP 148	SP 164	SP 180	SP 196	SP 212	SP 228	SP 244
5	SP 133	SP 149	SP 165	SP 181	SP 197	SP 213	SP 229	SP 245
6	SP 134	SP 150	SP 166	SP 182	SP 198	SP 214	SP 230	SP 246
7	SP 135	SP 151	SP 167	SP 183	SP 199	SP 215	SP 231	SP 247
8	SP 136	SP 152	SP 168	SP 184	SP 200	SP 216	SP 232	SP 248
9	SP 137	SP 153	SP 169	SP 185	SP 201	SP 217	SP 233	SP 249
A	SP 138	SP 154	SP 170	SP 186	SP 202	SP 218	SP 234	SP 250
B	SP 139	SP 155	SP 171	SP 187	SP 203	SP 219	SP 235	SP 251
C	SP 140	SP 156	SP 172	SP 188	SP 204	SP 220	SP 236	SP 252
D	SP 141	SP 157	SP 173	SP 189	SP 205	SP 221	SP 237	SP 253
E	SP 142	SP 158	SP 174	SP 190	SP 206	SP 222	SP 238	SP 254
F	SP 143	SP 159	SP 175	SP 191	SP 207	SP 223	SP 239	SP 255

## 国際文字セット

国名	ASCIIコード(16進数)													
	23	24	25	2A	40	5B	5C	5D	5E	60	7B	7C	7D	7E
アメリカ	#	\$	%	*	@	[	¥	]	^	`	{		}	~
フランス	#	\$	%	*	à	°	ç	§	^	`	é	ù	è	¨
ドイツ	#	\$	%	*	§	Ä	Ö	Ü	^	`	ä	ö	ü	β
イギリス	£	\$	%	*	@	[	¥	]	^	`	{		}	~
デンマークI	#	\$	%	*	@	Æ	Ø	Å	^	`	æ	ø	å	~
スウェーデン	#	¤	%	*	É	Ä	Ö	Å	Ü	é	ä	ö	å	ü
イタリア	#	\$	%	*	@	°	¥	é	^	ù	à	ò	è	ì
スペインI	Pt	\$	%	*	@	ı	Ñ	¿	^	`	¨	ñ	}	~
日本	#	\$	%	*	@	[	¥	]	^	`	{		}	~
ノルウェー	#	¤	%	*	É	Æ	Ø	Å	Ü	é	æ	ø	å	ü
デンマークII	#	\$	%	*	É	Æ	Ø	Å	Ü	é	æ	ø	å	ü
スペインII	#	\$	%	*	á	ı	Ñ	¿	é	`	ı	ñ	ó	ú
ラテンアメリカ	#	\$	%	*	á	ı	Ñ	¿	é	ü	ı	ñ	ó	ú
韓国	#	\$	%	*	@	[	₩	]	^	`	{		}	~
Slovenia/Croatia	#	\$	%	*	Ž	Š	Đ	Ć	Č	ž	š	đ	ć	č
中国	#	¥	%	*	@	[	¥	]	^	`	{		}	~
ベトナム	₫	\$	%	*	@	[	¥	]	^	`	{		}	~
アラビア	#	\$	%	*	@	[	¥	]	^	`	{		}	~

# 日本語フォント

コード		0	1	2	3	4	5	6	7	8	9	A	B	C	D	E	F
JIS	S-JIS																
21-20	81-3F		SP	、	。	、	.	・	:	;	?	!	ˆ	°	´	`	¨
21-30	81-4F	^	—	—	、	ゞ	ゞ	ゞ	”	全	々	♂	○	—	—	-	/
21-40	81-5F	＼	～	//		…	..	‘	’	“	”	(	)	[	]	[	]
21-50	81-6F	{	}	<	>	《	》	「	」	『	』	【	】	+	-	±	×
21-60	81-80	÷	=	≠	<	>	≦	≧	∞	∴	♂	♀	°	’	”	°C	¥
21-70	81-90	\$	¢	£	%	#	&	*	@	§	☆	★	○	●	◎	◇	
22-20	81-9E		◆	□	■	△	▲	▽	▼	※	〒	→	←	↑	↓	=	
22-30	81-AE											∈	≙	⊆	⊇	⊂	⊃
22-40	81-BE	U	∩									∧	∨	¬	⇒	⇔	∇
22-50	81-CE	∃												∠	⊥	∩	∂
22-60	81-DE	∇	≡	≐	≪	≫	√	∞	∞	∴	∫	∫					
22-70	81-EE			Å	‰	#	♭	♪	†	‡	¶						○
23-20	82-3F																
23-30	82-4F	0	1	2	3	4	5	6	7	8	9						
23-40	82-5F		A	B	C	D	E	F	G	H	I	J	K	L	M	N	O
23-50	82-6F	P	Q	R	S	T	U	V	W	X	Y	Z					
23-60	82-80		a	b	c	d	e	f	g	h	i	j	k	l	m	n	o
23-70	82-90	p	q	r	s	t	u	v	w	x	y	z					



コード		0	1	2	3	4	5	6	7	8	9	A	B	C	D	E	F
JIS	S-JIS																
24-20	82-9E		あ	あ	い	い	う	う	え	え	お	お	か	が	き	ぎ	く
24-30	82-AE	ぐ	け	げ	こ	ご	さ	ざ	し	じ	す	ず	せ	ぜ	そ	ぞ	た
24-40	82-BE	だ	ち	ち	っ	つ	づ	て	で	と	ど	な	に	ぬ	ね	の	は
24-50	82-CE	ば	ぱ	ひ	び	ぴ	ふ	ぶ	ぷ	へ	べ	ぺ	ほ	ぼ	ぽ	ま	み
24-60	82-DE	む	め	も	ゃ	や	ゅ	ゆ	ょ	よ	ら	り	る	れ	ろ	わ	わ
24-70	82-EE	ゐ	ゑ	を	ん												
25-20	83-3F		ア	ア	イ	イ	ウ	ウ	エ	エ	オ	オ	カ	ガ	キ	ギ	ク
25-30	83-4F	グ	ケ	ゲ	コ	ゴ	サ	ザ	シ	ジ	ス	ズ	セ	ゼ	ソ	ゾ	タ
25-40	83-5F	ダ	チ	ヂ	ッ	ツ	ヅ	テ	デ	ト	ド	ナ	ニ	ヌ	ネ	ノ	ハ
25-50	83-6F	バ	パ	ヒ	ビ	ピ	フ	ブ	プ	ヘ	ベ	ペ	ホ	ボ	ポ	マ	ミ
25-60	83-80	ム	メ	モ	ャ	ヤ	ユ	ユ	ヨ	ヨ	ラ	リ	ル	レ	ロ	ワ	ワ
25-70	83-90	ヰ	ヱ	ヲ	ン	ヴ	カ	ケ									
26-20	83-9E		A	B	Γ	Δ	E	Z	H	Θ	I	K	Λ	M	N	Ξ	O
26-30	83-AE	Π	P	Σ	T	Υ	Φ	X	Ψ	Ω							
26-40	83-BE		α	β	γ	δ	ε	ζ	η	θ	ι	κ	λ	μ	ν	ξ	ο
26-50	83-CE	π	ρ	σ	τ	υ	φ	χ	ψ	ω							
26-60	83-DE																
26-70	83-EE																

コード		0	1	2	3	4	5	6	7	8	9	A	B	C	D	E	F
JIS	S-JIS																
27-20	84-3F		A	B	B	Г	Д	Е	Ё	Ж	З	И	Й	К	Л	М	Н
27-30	84-4F	О	П	Р	С	Т	У	Ф	Х	Ц	Ч	Ш	Щ	Ъ	Ы	Ь	Э
27-40	84-5F	Ю	Я														
27-50	84-6F		a	b	B	г	д	e	ё	ж	з	и	й	к	л	м	н
27-60	84-80	о	п	р	с	т	у	ф	х	ц	ч	ш	щ	ъ	ы	ь	э
27-70	84-90	ю	я														
28-20	84-9E		—		Г	Г	┘	┘	┘	┘	┘	┘	┘	┘	┘	┘	┘
28-30	84-AE	┘	┘	┘	┘	┘	┘	┘	┘	┘	┘	┘	┘	┘	┘	┘	┘
28-40	84-BE	┘															

コード		0	1	2	3	4	5	6	7	8	9	A	B	C	D	E	F
JIS	S-JIS																
2D-20	87-3F		①	②	③	④	⑤	⑥	⑦	⑧	⑨	⑩	⑪	⑫	⑬	⑭	⑮
2D-30	87-4F	⑯	⑰	⑱	⑲	⑳	I	II	III	IV	V	VI	VII	VIII	IX	X	
2D-40	87-5F	ミリ	キロ	キロ	メートル	グラム	トン	アル	ヘル	リットル	フツ	カロ	ドル	セン	ペネ	リットル	ペー
2D-50	87-6F	mm	cm	km	mg	kg	cc	m <sup>2</sup>									平成
2D-60	87-80	”	”	No.	KK.	TEL	Ⓢ	Ⓢ	Ⓢ	Ⓢ	Ⓢ	(株)	(有)	(代)	明治	大正	昭和
2D-70	87-90	≡	≡	∫	∫	Σ	√	⊥	∠	∟	△	∴	∩	∪			

コード		0	1	2	3	4	5	6	7	8	9	A	B	C	D	E	F
JIS	S-JIS																
30-20	88-9E		亜	啞	娃	阿	哀	愛	挨	始	逢	葵	茜	穉	惡	握	渥
30-30	88-AE	旭	葦	芦	鯨	梓	庄	幹	扱	宛	姐	虻	飴	絢	綾	鮎	或
30-40	88-BE	粟	裕	安	庵	按	暗	案	闇	鞍	杏	以	伊	位	依	偉	困
30-50	88-CE	夷	委	威	尉	惟	意	慰	易	椅	為	畏	異	移	維	緯	胃
30-60	88-DE	萎	衣	謂	違	遺	医	井	亥	域	育	郁	磯	一	壹	溢	逸
30-70	88-EE	稻	茨	芋	鰯	允	印	咽	員	因	姻	引	飲	淫	胤	蔭	
31-20	89-3F		院	陰	隱	韻	吋	右	宇	烏	羽	迂	雨	卯	鶉	窺	丑
31-30	89-4F	碓	臼	渦	噓	唄	鬱	蔚	鰻	姥	厩	浦	瓜	閨	噂	云	運
31-40	89-5F	雲	荏	餌	叡	營	嬰	影	映	曳	榮	永	泳	洩	瑛	盈	穎
31-50	89-6F	穎	英	衛	詠	銳	液	疫	益	馭	悅	謁	越	閱	榎	厭	円
31-60	89-80	園	堰	奄	宴	延	怨	掩	援	沿	演	炎	焰	煙	燕	猿	縁
31-70	89-90	艷	苑	菌	遠	鉛	鴛	塩	於	汚	甥	凹	央	奥	往	応	
32-20	89-9E		押	旺	横	欧	殴	王	翁	襖	鶯	鷗	黄	岡	冲	荻	億
32-30	89-AE	屋	憶	臆	桶	牡	乙	俺	卸	恩	温	穩	音	下	化	仮	何
32-40	89-BE	伽	伽	佳	加	可	嘉	夏	嫁	家	寡	科	暇	果	架	歌	河
32-50	89-CE	火	珂	禍	禾	稼	箇	花	苛	茄	荷	華	菓	蝦	課	嘩	貨
32-60	89-DE	迦	過	霞	蚊	俄	峨	我	牙	画	臥	芽	蛾	賀	雅	餓	駕
32-70	89-EE	介	会	解	回	塊	壞	廻	快	怪	悔	恢	懷	戒	拐	改	
33-20	8A-3F		魁	晦	械	海	灰	界	皆	繪	芥	蟹	開	階	貝	凱	劾
33-30	8A-4F	外	咳	害	崖	慨	概	涯	碍	蓋	街	該	鎧	骸	湮	馨	蛙
33-40	8A-5F	垣	柿	蛎	鈎	劃	嚇	各	廓	扞	攪	格	核	殼	獲	確	穫

コード		0	1	2	3	4	5	6	7	8	9	A	B	C	D	E	F
JIS	S-JIS																
33-50	8A-6F	覚	角	赫	較	郭	閣	隔	革	学	岳	楽	額	顎	掛	笠	檉
33-60	8A-80	櫃	梶	鯁	渴	割	喝	恰	括	活	渴	滑	葛	褐	轄	且	鯉
33-70	8A-90	叶	柁	樺	鞆	株	兜	竈	蒲	釜	鎌	嚙	鴨	栢	茅	萱	
34-20	8A-9E		粥	刈	苻	瓦	乾	侃	冠	寒	刊	勘	勸	卷	喚	堪	姦
34-30	8A-AE	完	官	寬	干	幹	患	感	慣	憾	換	敢	柑	桓	棺	款	歛
34-40	8A-BE	汗	漢	澗	淮	環	甘	監	看	竿	管	簡	緩	缶	翰	肝	艦
34-50	8A-CE	莞	覲	諫	貫	還	鑑	間	閑	閑	陷	韓	館	館	丸	含	岸
34-60	8A-DE	巖	玩	癌	眼	岩	翫	贗	雁	頑	顏	願	企	伎	危	喜	器
34-70	8A-EE	基	奇	嬉	寄	岐	希	幾	忌	揮	机	旗	既	期	棋	棄	
35-20	8B-3F		機	婦	毅	氣	汽	畿	祈	季	稀	紀	徽	規	記	貴	起
35-30	8B-4F	軌	輝	飢	騎	鬼	龜	偽	儀	妓	宜	戲	技	擬	欺	犧	疑
35-40	8B-5F	祇	義	蟻	誼	議	掬	菊	鞠	吉	吃	喫	桔	橘	詰	砧	杵
35-50	8B-6F	黍	却	客	脚	虐	逆	丘	久	仇	休	及	吸	宮	弓	急	救
35-60	8B-80	朽	求	汲	泣	灸	球	究	窮	笈	級	糾	給	旧	牛	去	居
35-70	8B-90	巨	拒	拋	拳	渠	虛	許	距	鋸	漁	禦	魚	亨	享	京	
36-20	8B-9E		供	俠	僑	兇	競	共	凶	協	匡	卿	叫	喬	境	峽	強
36-30	8B-AE	疆	怯	恐	恭	挾	教	橋	況	狂	狹	矯	胸	脅	興	蕎	鄉
36-40	8B-BE	鏡	響	饗	驚	仰	凝	堯	曉	業	局	曲	極	玉	桐	籽	僅
36-50	8B-CE	勤	均	巾	錦	斤	欣	欽	琴	禁	禽	筋	緊	芹	菌	衿	襟
36-60	8B-DE	謹	近	金	吟	銀	九	俱	句	区	狗	玖	矩	苦	軀	馭	駟
36-70	8B-EE	駒	具	愚	虞	喰	空	偶	寓	遇	隅	串	櫛	釧	脣	屈	

コード		0	1	2	3	4	5	6	7	8	9	A	B	C	D	E	F
JIS	S-JIS																
37-20	8C-3F		掘	窟	沓	靴	轡	窪	熊	隈	糸	栗	繰	桑	鋏	勲	君
37-30	8C-4F	薰	訓	群	軍	郡	卦	袈	祁	係	傾	刑	兄	啓	圭	珪	型
37-40	8C-5F	契	形	徑	恵	慶	慧	憩	掲	携	敬	景	桂	溪	畦	稽	系
37-50	8C-6F	経	繼	繫	罽	莖	荊	螢	計	詣	警	軽	頸	鷄	芸	迎	鯨
37-60	8C-80	劇	戟	擊	激	隙	析	傑	欠	決	潔	穴	結	血	訣	月	件
37-70	8C-90	儉	倦	健	兼	券	劍	喧	圈	堅	嫌	建	憲	懸	拳	捲	
38-20	8C-9E		檢	権	牽	犬	猷	研	硯	絹	梟	肩	見	謙	賢	軒	遣
38-30	8C-AE	鍵	險	顯	驗	鹵	元	原	蔽	幻	弦	減	源	玄	現	絃	舷
38-40	8C-BE	言	諺	限	乎	個	古	呼	固	姑	孤	己	庫	弧	戸	故	枯
38-50	8C-CE	湖	狐	糊	袴	股	胡	菰	虎	誇	跨	鈷	雇	顧	鼓	五	互
38-60	8C-DE	伍	午	吳	吾	娛	後	御	悟	梧	檣	瑚	碁	語	誤	護	醐
38-70	8C-EE	乞	鯉	交	佼	侯	候	倖	光	公	功	効	勾	厚	口	向	
39-20	8D-3F		后	喉	坑	垢	好	孔	孝	宏	工	巧	巷	幸	広	庚	康
39-30	8D-4F	弘	恒	慌	抗	拘	控	攻	昂	晃	更	杭	校	梗	構	江	洪
39-40	8D-5F	浩	港	溝	甲	皇	硬	稿	糠	紅	紘	絞	綱	耕	考	肯	肱
39-50	8D-6F	腔	膏	航	荒	行	衡	講	貢	購	郊	醉	鉞	砧	鋼	閤	降
39-60	8D-80	項	香	高	鴻	剛	劫	号	合	壕	拷	濠	豪	轟	趨	克	刻
39-70	8D-90	告	国	穀	酷	鵠	黒	獄	漉	腰	甌	忽	惚	骨	狛	込	
3A-20	8D-9E		此	頃	今	困	坤	墾	婚	恨	懇	昏	昆	根	梱	混	痕
3A-30	8D-AE	紺	艮	魂	些	佐	叉	唆	嵯	左	差	查	沙	磋	砂	詐	鎖
3A-40	8D-BE	裘	坐	座	挫	債	催	再	最	哉	塞	妻	宰	彩	才	採	栽

コード		0	1	2	3	4	5	6	7	8	9	A	B	C	D	E	F
JIS	S-JIS																
3A-50	8D-CE	歳	济	災	采	犀	碎	砦	祭	斎	細	菜	裁	載	際	剂	在
3A-60	8D-DE	材	罪	財	冚	坂	阪	堺	榊	肴	咲	崎	埼	碕	鷺	作	削
3A-70	8D-EE	咋	搾	昨	朔	柵	窄	策	索	錯	桜	鮭	笹	匙	冊	刷	
3B-20	8E-3F		察	撈	撮	擦	札	殺	薩	雜	阜	鯖	捌	鯖	鮫	皿	晒
3B-30	8E-4F	三	傘	参	山	惨	撒	散	棧	燦	珊	産	算	纂	蚕	讚	贊
3B-40	8E-5F	酸	餐	斬	暫	残	仕	仔	伺	使	刺	司	史	嗣	四	士	始
3B-50	8E-6F	姉	姿	子	屍	市	師	志	思	指	支	孜	斯	施	旨	枝	止
3B-60	8E-80	死	氏	獅	祉	私	糸	紙	紫	肢	脂	至	視	詞	詩	試	誌
3B-70	8E-90	諮	資	賜	雌	飼	齒	事	似	侍	児	字	寺	慈	持	時	
3C-20	8E-9E		次	滋	治	爾	璽	痔	磁	示	而	耳	自	蒔	辞	汐	鹿
3C-30	8E-AE	式	識	嶋	竺	軸	宍	雫	七	叱	執	失	嫉	室	悉	湿	漆
3C-40	8E-BE	疾	質	実	蔀	篠	悒	柴	芝	屢	蕊	縞	舍	写	射	捨	赦
3C-50	8E-CE	斜	煮	社	紗	者	謝	車	遮	蛇	邪	借	勺	尺	杓	灼	爵
3C-60	8E-DE	酌	穉	錫	若	寂	弱	惹	主	取	守	手	朱	殊	狩	珠	種
3C-70	8E-EE	腫	趣	酒	首	儒	受	呪	寿	授	樹	綬	需	囚	収	周	
3D-20	8F-3F		宗	就	州	修	愁	拾	洲	秀	秋	終	繡	習	臭	舟	蒐
3D-30	8F-4F	衆	襲	讐	蹴	輯	週	酋	酬	集	醜	什	住	充	十	從	戎
3D-40	8F-5F	柔	汁	洪	獸	縱	重	銃	叔	夙	宿	淑	祝	縮	肅	塾	熟
3D-50	8F-6F	出	術	述	俊	峻	春	瞬	竣	舜	駿	准	循	旬	楯	殉	淳
3D-60	8F-80	準	潤	盾	純	巡	遵	醇	順	処	初	所	暑	曙	渚	庶	緒
3D-70	8F-90	署	書	薯	諸	諸	助	叙	女	序	徐	恕	鋤	除	傷	償	

コード		0	1	2	3	4	5	6	7	8	9	A	B	C	D	E	F
JIS	S-JIS																
3E-20	8F-9E		勝	匠	升	召	哨	商	唱	嘗	奨	妾	娼	宵	将	小	少
3E-30	8F-AE	尚	庄	床	廠	彰	承	抄	招	掌	捷	昇	昌	昭	晶	松	梢
3E-40	8F-BE	樟	樵	沼	消	涉	湘	燒	焦	照	症	省	硝	礁	祥	称	章
3E-50	8F-CE	笑	粧	紹	肖	菖	蔣	蕉	衝	裳	訟	証	詔	詳	象	賞	醬
3E-60	8F-DE	鉦	鍾	鐘	障	鞞	上	丈	丞	乘	冗	剩	城	場	壤	嬢	常
3E-70	8F-EE	情	擾	条	杖	淨	状	畳	穰	蒸	讓	釀	錠	囑	埴	飾	
3F-20	90-3F		拭	植	殖	燭	織	職	色	触	食	蝕	辱	尻	伸	信	侵
3F-30	90-4F	唇	娠	寢	審	心	慎	振	新	晋	森	榛	浸	深	申	疹	真
3F-40	90-5F	神	秦	紳	臣	芯	薪	親	診	身	辛	進	針	震	人	仁	刃
3F-50	90-6F	塵	壬	尋	甚	尽	腎	訊	迅	陣	靱	筭	諏	須	酢	囟	厨
3F-60	90-80	逗	吹	垂	帥	推	水	炊	睡	粹	翠	衰	遂	醉	錐	錘	随
3F-70	90-90	瑞	髓	崇	嵩	数	枢	趨	雛	据	杉	相	菅	頗	雀	裾	
40-20	90-9E		澄	摺	寸	世	瀨	畝	是	凄	制	勢	姓	征	性	成	政
40-30	90-AE	整	星	晴	棲	栖	正	清	牲	生	盛	精	聖	声	製	西	誠
40-40	90-BE	誓	請	逝	醒	青	静	齐	税	脆	隻	席	惜	戚	斥	昔	析
40-50	90-CE	石	積	籍	績	脊	責	赤	跡	蹟	碩	切	拙	接	撰	折	設
40-60	90-DE	窃	節	説	雪	絶	舌	蟬	仙	先	千	占	宣	専	尖	川	戰
40-70	90-EE	扇	撰	栓	栴	泉	浅	洗	染	潜	煎	煽	旋	穿	箭	線	
41-20	91-3F		織	羨	腺	舛	船	薦	詮	賤	踐	選	遷	錢	銑	閃	鮮
41-30	91-4F	前	善	漸	然	全	禪	繕	膳	糲	噲	塑	岨	措	曾	曾	楚
41-40	91-5F	狙	疏	疎	礎	祖	租	粗	素	組	蘇	訴	阻	遯	鼠	僧	創

コード		0	1	2	3	4	5	6	7	8	9	A	B	C	D	E	F
JIS	S-JIS																
41-50	91-6F	双	叢	倉	喪	壯	奏	爽	宋	層	匠	惣	想	搜	掃	插	搔
41-60	91-80	操	早	曹	巢	槍	槽	漕	燥	争	瘦	相	窓	糟	総	綜	聡
41-70	91-90	草	莊	葬	蒼	藻	装	走	送	遭	鎗	霜	騷	像	増	憎	
42-20	91-9E		臈	蔵	贈	造	促	側	則	即	息	捉	束	測	足	速	俗
42-30	91-AE	属	賊	族	続	卒	袖	其	揃	存	孫	尊	損	村	遜	他	多
42-40	91-BE	太	汰	訖	唾	墮	妥	惰	打	柁	舵	梢	陀	駄	驛	体	堆
42-50	91-CE	対	耐	岱	帯	待	怠	態	戴	替	泰	滯	胎	腿	苔	袋	貸
42-60	91-DE	退	逮	隊	黛	鯛	代	台	大	第	醜	題	鷹	滝	瀧	卓	啄
42-70	91-EE	宅	托	扱	拓	沢	濯	琢	託	鐸	濁	諾	茸	胤	蛸	只	
43-20	92-3F		叩	但	達	辰	奪	脱	巽	豎	辿	棚	谷	狸	鱈	樽	誰
43-30	92-4F	丹	单	嘆	坦	担	探	旦	歎	淡	湛	炭	短	端	箆	綻	耽
43-40	92-5F	胆	蛋	誕	鍛	団	壇	彈	断	暖	檀	段	男	談	值	知	地
43-50	92-6F	弛	恥	智	池	痴	稚	置	致	蚰	遲	馳	築	畜	竹	筑	蓄
43-60	92-80	逐	秩	窒	茶	嫡	着	中	仲	宙	忠	抽	昼	柱	注	虫	衷
43-70	92-90	註	酎	鑄	駐	檣	瀦	猪	苧	著	貯	丁	兆	凋	喋	寵	
44-20	92-9E		帖	帳	庁	弔	張	彫	徵	懲	挑	暢	朝	潮	牒	町	眺
44-30	92-AE	聴	脹	腸	蝶	調	諜	超	跳	銚	長	頂	鳥	勅	抄	直	朕
44-40	92-BE	沈	珍	賃	鎮	陳	津	墜	椎	槌	追	鎚	痛	通	塚	柎	搦
44-50	92-CE	槻	佃	漬	柘	辻	蔦	綴	鐸	椿	潰	坪	壺	孀	紬	爪	吊
44-60	92-DE	釣	鶴	亭	低	停	偵	荆	貞	呈	堤	定	帝	底	庭	廷	弟
44-70	92-EE	悌	抵	挺	提	梯	汀	碇	禎	程	締	艇	訂	諦	蹄	遞	



コード		0	1	2	3	4	5	6	7	8	9	A	B	C	D	E	F
JIS	S-JIS																
45-20	93-3F		邸	鄭	釘	鼎	泥	摘	擢	敵	滴	的	笛	適	鎬	溺	哲
45-30	93-4F	徹	撤	輒	迭	鉄	典	填	天	展	店	添	纏	甜	貼	転	顛
45-40	93-5F	点	伝	殿	澱	田	電	兎	吐	堵	塗	妬	屠	徒	斗	杜	渡
45-50	93-6F	登	菟	賭	途	都	鍍	砥	砺	努	度	土	奴	怒	倒	党	冬
45-60	93-80	凍	刀	唐	塔	塘	套	宕	島	嶋	悼	投	搭	東	桃	榜	棟
45-70	93-90	盜	淘	湯	涛	灯	燈	当	痘	禱	等	答	筒	糖	統	到	
46-20	93-9E		董	蕩	藤	討	騰	豆	踏	逃	透	鐙	陶	頭	騰	鬪	働
46-30	93-AE	動	同	堂	導	懂	撞	洞	瞳	童	胴	荀	道	銅	峠	鴛	匿
46-40	93-BE	得	徳	洸	特	督	禿	篤	毒	独	読	析	椽	凸	突	椴	届
46-50	93-CE	鳶	苦	寅	酉	瀨	噸	屯	惇	敦	沌	豚	遁	頓	吞	曇	鈍
46-60	93-DE	奈	那	内	乍	凧	薙	謎	灘	捺	鍋	檜	馴	繩	啜	南	楠
46-70	93-EE	軟	難	汝	二	尼	弍	迹	勾	賑	肉	虹	廿	日	乳	入	
47-20	94-3F		如	尿	菲	任	妊	忍	認	濡	禰	祢	寧	葱	猫	熱	年
47-30	94-4F	念	捻	燃	燃	粘	乃	迺	之	埜	囊	惱	濃	納	能	腦	膿
47-40	94-5F	農	覗	蚤	巴	把	播	霸	杷	波	派	琶	破	婆	罵	芭	馬
47-50	94-6F	俳	廢	拝	排	敗	杯	盃	牌	背	肺	輩	配	倍	培	媒	梅
47-60	94-80	楳	煤	狽	買	売	賠	陪	這	蠅	秤	矧	菽	伯	剥	博	拍
47-70	94-90	柏	泊	白	箔	粕	舶	薄	迫	曝	漠	爆	縛	莫	駁	麥	
48-20	94-9E		函	箱	裕	箸	肇	筈	櫨	幡	肌	畑	畠	八	鉢	澆	癸
48-30	94-AE	醜	髮	伐	罰	拔	筏	閥	鳩	嘶	塙	蛤	隼	伴	判	半	反
48-40	94-BE	叛	帆	搬	斑	板	汜	汎	版	犯	班	畔	繁	般	藩	販	範

コード		0	1	2	3	4	5	6	7	8	9	A	B	C	D	E	F
JIS	S-JIS																
48-50	94-CE	采	煩	頒	飯	挽	晚	番	盤	磬	蕃	蚤	匪	卑	否	妃	庇
48-60	94-DE	彼	悲	扉	批	披	斐	比	泌	疲	皮	碑	秘	緋	罷	肥	被
48-70	94-EE	誹	費	避	非	飛	樋	簸	備	尾	微	枇	毘	琵琶	眉	美	
49-20	95-3F		鼻	柎	稗	匹	疋	髭	彦	膝	菱	肘	弼	必	畢	筆	逼
49-30	95-4F	桧	姬	媛	紐	百	謬	俵	彪	標	氷	漂	瓢	票	表	評	豹
49-40	95-5F	廟	描	病	秒	苗	錨	鋌	蒜	蛭	鱸	品	彬	斌	浜	瀕	貧
49-50	95-6F	竇	頻	敏	瓶	不	付	埠	夫	婦	富	富	布	府	怖	扶	敷
49-60	95-80	斧	普	浮	父	符	腐	膚	芙	譜	負	賦	赴	阜	附	侮	撫
49-70	95-90	武	舞	葡	蕪	部	封	楓	風	葺	落	伏	副	復	幅	服	
4A-20	95-9E		福	腹	複	覆	淵	弗	扌	沸	仏	物	鮒	分	吻	噴	墳
4A-30	95-AE	憤	扮	焚	奮	粉	糞	紛	雰	文	聞	丙	併	兵	塀	幣	平
4A-40	95-BE	弊	柄	並	蔽	閉	陛	米	頁	僻	壁	癖	碧	別	瞥	蔑	篋
4A-50	95-CE	偏	變	片	篇	編	辺	返	遍	便	勉	媿	弁	鞭	保	鋪	鋪
4A-60	95-DE	圃	捕	步	甫	補	輔	穗	募	墓	慕	戊	暮	母	簿	菩	倣
4A-70	95-EE	俸	包	呆	報	奉	宝	峰	峯	崩	庖	抱	捧	放	方	朋	
4B-20	96-3F		法	泡	烹	砲	縫	胞	芳	萌	蓬	蜂	褒	訪	豐	邦	鋒
4B-30	96-4F	飽	鳳	鵬	乏	亡	傍	剖	坊	妨	帽	忘	忙	房	暴	望	某
4B-40	96-5F	棒	冒	紡	肪	膨	謀	貌	貿	銓	防	吠	頰	北	僕	卜	墨
4B-50	96-6F	撲	朴	牧	睦	穆	鈞	勃	沒	殆	堀	幌	奔	本	翻	凡	盆
4B-60	96-80	摩	磨	魔	麻	埋	妹	味	枚	每	哩	禎	幕	膜	枕	鮪	枉
4B-70	96-90	鱒	桫	亦	俣	又	抹	末	沫	迄	俛	繭	磨	万	慢	滿	

コード		0	1	2	3	4	5	6	7	8	9	A	B	C	D	E	F
JIS	S-JIS																
4C-20	96-9E		漫	蔓	味	未	魅	巳	箕	岬	密	蜜	湊	蓑	稔	脈	妙
4C-30	96-AE	耗	民	眠	務	夢	無	牟	矛	霧	鷓	棕	婿	娘	冥	名	命
4C-40	96-BE	明	盟	迷	銘	鳴	姪	牝	滅	免	棉	綿	緬	面	麵	摸	模
4C-50	96-CE	茂	妄	孟	毛	猛	盲	網	耗	蒙	儲	木	默	目	杳	勿	餅
4C-60	96-DE	尤	戾	粃	貰	問	悶	紋	門	匆	也	冶	夜	爺	耶	野	弥
4C-70	96-EE	矢	厄	役	約	藥	訳	躍	靖	柳	藪	鍵	愉	愈	油	癒	
4D-20	97-3F		諭	輸	唯	佑	優	勇	友	宥	幽	悠	憂	揖	有	柚	湧
4D-30	97-4F	涌	猶	猷	由	祐	裕	誘	遊	邑	郵	雄	融	夕	予	余	与
4D-40	97-5F	誉	輿	預	傭	幼	妖	容	庸	揚	搖	擁	曜	楊	樣	洋	溶
4D-50	97-6F	熔	用	窯	羊	耀	葉	蓉	要	謠	踊	遙	陽	養	慾	抑	欲
4D-60	97-80	沃	浴	翌	翼	淀	羅	螺	裸	來	萊	賴	雷	洛	絡	落	酪
4D-70	97-90	乱	卵	嵐	欄	濫	藍	蘭	覽	利	吏	履	李	梨	理	璃	
4E-20	97-9E		痢	裏	裡	里	離	陸	律	率	立	莅	掠	略	劉	流	溜
4E-30	97-AE	琉	留	硫	粒	隆	竜	龍	侶	慮	旅	虜	了	亮	僚	兩	凌
4E-40	97-BE	寮	料	梁	涼	獵	療	瞭	稜	糧	良	諒	遼	量	陵	領	力
4E-50	97-CE	緑	倫	厘	林	淋	憐	琳	臨	輪	隣	鱗	麟	璫	罌	淚	累
4E-60	97-DE	類	令	伶	例	冷	勵	嶺	伶	玲	礼	苓	鈴	隸	零	靈	麗
4E-70	97-EE	齡	曆	歷	列	劣	烈	裂	廉	恋	憐	漣	煉	簾	練	聯	
4F-20	98-3F		蓮	連	鍊	呂	魯	櫓	炉	賂	路	露	勞	婁	廊	弄	朗
4F-30	98-4F	楼	榔	浪	漏	牢	狼	籠	老	聾	蠟	郎	六	麓	禄	肋	録
4F-40	98-5F	論	倭	和	話	歪	賄	脇	惑	粹	鷺	互	亘	鱒	詫	藁	蕨

コード		0	1	2	3	4	5	6	7	8	9	A	B	C	D	E	F
JIS	S-JIS																
4F-50	98-6F	椀	湾	碗	腕												
4F-60	98-80																
4F-70	98-90																
50-20	98-9E		弑	丐	丕	个	卩	丿	井	丿	乂	乖	乘	亂	丿	豫	事
50-30	98-AE	舒	式	于	亞	巫	一	亢	京	毫	亶	从	仍	仄	仆	仂	仗
50-40	98-BE	仞	仞	仟	价	伉	佚	估	佛	佝	佗	佇	佶	侈	侏	侘	佻
50-50	98-CE	佩	佰	侑	佯	來	侖	儘	佖	俟	俎	俘	俛	俑	俚	俐	佻
50-60	98-DE	俚	倚	倨	倔	倪	倥	倅	倅	倝	倡	倩	倬	倭	俯	們	倆
50-70	98-EE	偃	假	會	偕	修	偈	做	偕	偲	偸	傀	倣	傅	偃	傲	
51-20	99-3F		僉	僊	傳	僂	僖	僞	僥	僭	僭	僮	價	僵	儉	僑	儂
51-30	99-4F	儘	儕	儔	儖	儗	儚	儛	儜	儝	儿	兀	兒	兌	免	兢	競
51-40	99-5F	兩	兪	兮	冀	冂	回	册	冉	冏	冑	冓	冕	冖	冤	寇	冢
51-50	99-6F	寫	冪	冫	决	冫	冲	冰	况	冽	涸	凉	凜	几	處	凵	凭
51-60	99-80	凰	凵	函	冫	刊	刂	刂	刂	刂	刂	刂	刂	刂	刂	刂	刂
51-70	99-90	劊	剔	剪	剗	剩	剗	剗	剗	剗	劒	劒	劒	劒	劈	劑	辨
52-20	99-9E		辦	劬	劬	劬	劬	劬	劬	劬	劬	劬	劬	劬	劬	劬	劬
52-30	99-AE	勸	勹	匆	匈	甸	匍	匍	匍	匍	匍	匍	匍	匍	匍	匍	匍
52-40	99-BE	卅	卅	卅	卅	卅	卅	卅	卅	卅	卅	卅	卅	卅	卅	卅	卅
52-50	99-CE	厥	厮	厥	厶	參	篡	雙	叟	曼	變	叮	叨	叭	叭	吁	吽
52-60	99-DE	呀	听	吭	吼	吮	吮	吮	吝	呖	咏	呵	咎	咎	呱	呷	咎
52-70	99-EE	咒	呻	咀	呶	咄	咄	咄	哇	呶	咸	啞	咬	哄	哈	咨	

コード		0	1	2	3	4	5	6	7	8	9	A	B	C	D	E	F
JIS	S-JIS																
53-20	9A-3F		咫	晒	咤	咾	尙	忻	哥	哦	唏	唔	哽	哮	哭	哺	哢
53-30	9A-4F	嗽	哇	啣	啞	售	啜	啁	啖	啗	唸	唢	唵	喀	咯	咯	喊
53-40	9A-5F	喟	啻	啾	喘	啣	單	啼	喃	喻	喇	唳	嗚	嗅	嗟	嘎	嗜
53-50	9A-6F	嗟	嗔	嘔	嗽	嘖	嗽	嗽	嘛	噠	噎	噐	營	嘴	嘶	嘲	噓
53-60	9A-80	噫	噤	嘯	噬	噪	噤	噤	噤	噤	噤	噤	嚶	嚶	嚶	嚴	囂
53-70	9A-90	嚼	囁	囁	囁	囁	囁	囁	囁	口	囁	囁	囁	囁	囁	囁	
54-20	9A-9E		圀	國	圍	圓	團	圖	嗇	園	圀	坏	圀	圀	圀	圀	坏
54-30	9A-AE	坩	垂	垩	坡	坩	坩	垓	垓	坩	坩	坩	坩	埃	坩	埔	坩
54-40	9A-BE	坩	聖	坩	埠	坩	坩	坩	堡	塢	塢	塢	塢	毀	坩	坩	塢
54-50	9A-CE	墅	塢	墟	塢	塢	塢	塢	墮	墮	墮	壓	壑	壑	壑	壑	壑
54-60	9A-DE	壘	壤	壘	壯	壘	壘	壘	壘	壽	夂	夂	夂	夂	夂	夥	夂
54-70	9A-EE	夭	夂	夸	夾	奇	奕	夂	奎	奚	奘	奢	夂	奧	奘	奘	
55-20	9B-3F		奸	妁	妝	佞	佞	妣	妣	姆	姨	姜	妍	姪	姚	娥	娟
55-30	9B-4F	娑	娜	娉	娉	媪	媪	媪	媪	娶	婢	婪	媚	媪	媪	媪	媪
55-40	9B-5F	媽	媽	媪	娉	媪	媪	媪	媪	媪	媪	媪	媪	媪	媪	媪	媪
55-50	9B-6F	孃	媪	媪	子	孕	孚	孛	孛	孩	孰	孛	孛	學	孛	孛	宀
55-60	9B-80	它	宦	宸	寃	寇	霍	寃	寐	寢	實	寢	寢	寥	寫	寰	寶
55-70	9B-90	寶	尅	將	專	對	尔	尅	尅	尅	尸	尹	屁	屈	屎	頂	
56-20	9B-9E		屐	屐	屐	屬	屐	屐	屐	屐	屐	屐	屐	屐	屐	屐	屐
56-30	9B-AE	岬	岬	岬	岬	岬	岬	岬	岬	岬	岬	岬	岬	岬	岬	岬	岬
56-40	9B-BE	崮	岬	崮	崮	崮	崮	崮	崮	崮	崮	崮	崮	崮	崮	崮	崮

コード		0	1	2	3	4	5	6	7	8	9	A	B	C	D	E	F
JIS	S-JIS																
56-50	9B-CE	嶄	嶂	嶢	嶣	嶤	嶥	嶦	嶧	嶨	嶩	嶪	嶫	嶬	嶭	嶯	嶰
56-60	9B-DE	巫	巳	卮	帀	币	市	布	帄	帅	帆	帇	师	帉	帊	帋	希
56-70	9B-EE	幟	幢	幣	帑	幓	幔	幕	幖	幗	幘	庖	廂	廋	廌	廍	
57-20	9C-3F		廖	廣	廝	廚	廬	廢	廡	廢	廣	廤	廥	廦	廨	廩	廪
57-30	9C-4F	卅	弃	犇	犇	犇	弋	弋	弋	弓	弩	弭	弮	彈	彌	彎	弯
57-40	9C-5F	彑	彑	彑	彑	彑	彑	彑	彑	彑	彑	徃	徃	徃	徃	徃	徃
57-50	9C-6F	徃	徃	徃	徃	徃	徃	徃	徃	徃	徃	徃	徃	徃	徃	徃	徃
57-60	9C-80	怙	恂	怩	恂	恂	怩	怩	怩	怩	怩	怩	恂	恂	恂	恂	恂
57-70	9C-90	協	恆	恍	恣	恃	恤	恂	恬	恂	恂	恂	恂	恂	恂	恂	恂
58-20	9C-9E		恂	恂	恂	恂	恂	恂	恂	恂	恂	恂	恂	恂	恂	恂	恂
58-30	9C-AE	悵	悵	悵	悵	悵	悵	悵	悵	悵	悵	悵	悵	悵	悵	悵	悵
58-40	9C-BE	慇	慇	慇	慇	慇	慇	慇	慇	慇	慇	慇	慇	慇	慇	慇	慇
58-50	9C-CE	慇	慇	慇	慇	慇	慇	慇	慇	慇	慇	慇	慇	慇	慇	慇	慇
58-60	9C-DE	慇	慇	慇	慇	慇	慇	慇	慇	慇	慇	慇	慇	慇	慇	慇	慇
58-70	9C-EE	慇	慇	慇	慇	慇	慇	慇	慇	慇	慇	慇	慇	慇	慇	慇	慇
59-20	9D-3F		扈	扈	扈	扈	扈	扈	扈	扈	扈	扈	扈	扈	扈	扈	扈
59-30	9D-4F	扈	扈	扈	扈	扈	扈	扈	扈	扈	扈	扈	扈	扈	扈	扈	扈
59-40	9D-5F	扈	扈	扈	扈	扈	扈	扈	扈	扈	扈	扈	扈	扈	扈	扈	扈
59-50	9D-6F	扈	扈	扈	扈	扈	扈	扈	扈	扈	扈	扈	扈	扈	扈	扈	扈
59-60	9D-80	扈	扈	扈	扈	扈	扈	扈	扈	扈	扈	扈	扈	扈	扈	扈	扈
59-70	9D-90	扈	扈	扈	扈	扈	扈	扈	扈	扈	扈	扈	扈	扈	扈	扈	扈

コード		0	1	2	3	4	5	6	7	8	9	A	B	C	D	E	F
JIS	S-JIS																
5A-20	9D-9E		據	擒	擅	擇	撻	擘	擗	擱	擧	擧	擠	擡	抬	擣	擯
5A-30	9D-AE	攬	擿	擴	擲	擺	攀	攪	攘	攜	攢	攤	攣	攬	攴	攵	攷
5A-40	9D-BE	收	攸	攷	效	敖	敕	敍	敍	敝	敝	敲	數	斂	斃	變	斛
5A-50	9D-CE	斟	斫	斷	旃	旃	旁	旄	旌	旒	旛	旛	无	旡	旱	杲	昊
5A-60	9D-DE	晟	旻	杳	昵	昶	昴	昴	晏	晄	晉	晁	晞	晝	晤	皓	晨
5A-70	9D-EE	晟	晝	晰	晁	暈	暎	暉	暄	暘	暝	暨	暹	曉	嗽	瞥	
5B-20	9E-3F		曄	瞭	曖	曠	曠	曠	曠	曠	曠	曠	曠	曠	曠	曠	曠
5B-30	9E-4F	隴	霸	朮	束	朶	朶	朶	朶	朶	朶	朶	朶	朶	朶	朶	朶
5B-40	9E-5F	忝	杼	杪	粉	枋	枋	枋	枋	枋	枋	枋	枋	枋	枋	枋	枋
5B-50	9E-6F	柞	柞	柞	柞	柞	柞	柞	柞	柞	柞	柞	柞	柞	柞	柞	柞
5B-60	9E-80	梳	柞	柞	柞	柞	柞	柞	柞	柞	柞	柞	柞	柞	柞	柞	柞
5B-70	9E-90	梵	柞	柞	柞	柞	柞	柞	柞	柞	柞	柞	柞	柞	柞	柞	柞
5C-20	9E-9E		柞	柞	柞	柞	柞	柞	柞	柞	柞	柞	柞	柞	柞	柞	柞
5C-30	9E-AE	楓	柞	柞	柞	柞	柞	柞	柞	柞	柞	柞	柞	柞	柞	柞	柞
5C-40	9E-BE	榆	柞	柞	柞	柞	柞	柞	柞	柞	柞	柞	柞	柞	柞	柞	柞
5C-50	9E-CE	榻	柞	柞	柞	柞	柞	柞	柞	柞	柞	柞	柞	柞	柞	柞	柞
5C-60	9E-DE	柞	柞	柞	柞	柞	柞	柞	柞	柞	柞	柞	柞	柞	柞	柞	柞
5C-70	9E-EE	榻	柞	柞	柞	柞	柞	柞	柞	柞	柞	柞	柞	柞	柞	柞	柞
5D-20	9F-3F		檠	檠	檠	檠	檠	檠	檠	檠	檠	檠	檠	檠	檠	檠	檠
5D-30	9F-4F	檠	檠	檠	檠	檠	檠	檠	檠	檠	檠	檠	檠	檠	檠	檠	檠
5D-40	9F-5F	斂	斂	斂	斂	斂	斂	斂	斂	斂	斂	斂	斂	斂	斂	斂	斂

コード		0	1	2	3	4	5	6	7	8	9	A	B	C	D	E	F
JIS	S-JIS																
5D-50	9F-6F	殪	殫	殞	殲	殲	殲	殲	殲	毳	毳	毳	毳	毳	毳	毳	毳
5D-60	9F-80	麾	氈	氓	气	氛	氲	氣	汞	汕	汙	汪	沂	沅	沚	沁	沛
5D-70	9F-90	汾	汨	汜	沒	沐	泄	決	泓	沽	泗	泗	沂	沮	沱	沾	
5E-20	9F-9E		汨	泛	泯	泮	汨	洩	衍	洵	洫	洽	洸	洙	洵	洳	洒
5E-30	9F-AE	洌	浣	涓	宏	浚	浹	浙	涎	涕	濤	涅	淹	洌	淵	涵	淇
5E-40	9F-BE	淦	涸	渚	淬	淞	淌	淨	淒	淅	淺	淙	淤	淩	淪	淮	渭
5E-50	9F-CE	漣	洑	渙	浚	湟	渾	渣	湫	渫	淥	湟	湟	湟	湟	湟	湟
5E-60	9F-DE	滿	渝	游	洌	溪	湓	滉	溷	溱	溲	溲	溲	溲	溲	溲	溲
5E-70	9F-EE	溲	滂	溟	潁	漑	灌	漚	漚	漚	漚	漚	漚	漚	漚	漚	漚
5F-20	E0-3F		漾	漓	滷	澆	潺	漚	漚	漚	漚	漚	漚	漚	漚	漚	漚
5F-30	E0-4F	澎	溜	濂	潦	澳	澗	澡	澤	澹	澆	濤	濟	濕	濬	灑	灑
5F-40	E0-5F	濱	濮	濛	瀉	瀋	澗	瀑	養	瀏	瀘	瀛	瀚	豬	瀝	瀘	瀘
5F-50	E0-6F	灑	灑	灑	灑	灑	灑	灑	灑	灑	灑	灑	灑	灑	灑	灑	灑
5F-60	E0-80	烙	焉	烽	焜	焙	煥	熙	熙	煦	煢	煢	煢	煢	煢	煢	煢
5F-70	E0-90	煢	熨	熬	爨	熹	熾	燒	燉	燔	燎	燠	燠	燠	燠	燠	燠
60-20	E0-9E		燠	燠	燠	燠	燠	燠	燠	燠	燠	燠	燠	燠	燠	燠	燠
60-30	E0-AE	牋	牋	牋	牋	牋	牋	牋	牋	牋	牋	牋	牋	牋	牋	牋	牋
60-40	E0-BE	狎	狎	狎	狎	狎	狎	狎	狎	狎	狎	狎	狎	狎	狎	狎	狎
60-50	E0-CE	猥	猥	猥	猥	猥	猥	猥	猥	猥	猥	猥	猥	猥	猥	猥	猥
60-60	E0-DE	玻	珀	珥	珮	珞	璠	琅	瑯	瑯	瑯	瑯	瑯	瑯	瑯	瑯	瑯
60-70	E0-EE	瑯	瑜	瑩	瑰	瑣	瑪	瑤	瑾	璋	璞	璧	瓊	瓏	瓔	玟	玟



コード		0	1	2	3	4	5	6	7	8	9	A	B	C	D	E	F
JIS	S-JIS																
61-20	E1-3F		瓠	瓣	𪗇	𪗈	瓮	𪗊	𪗋	𪗌	𪗍	瓷	甄	瓮	甕	甌	甗
61-30	E1-4F	甍	甎	甏	甑	甒	甛	甜	甞	𪗑	𪗒	𪗓	𪗔	𪗕	𪗖	𪗗	𪗘
61-40	E1-5F	𪗙	𪗚	𪗛	𪗜	𪗝	𪗞	𪗟	𪗠	𪗡	𪗢	𪗣	𪗤	𪗥	𪗦	𪗧	𪗨
61-50	E1-6F	痂	痃	痄	病	痆	症	痈	痉	痊	痋	痌	痍	痎	痏	痐	痑
61-60	E1-80	痒	痓	痔	痕	痖	痗	痘	痙	痚	痛	痜	痝	痞	痟	痠	痡
61-70	E1-90	痣	痤	痥	痦	痧	痨	痩	痪	痫	痬	痭	痮	痯	痰	痱	痲
62-20	E1-9E		癩	𪗑	癓	癔	癕	癖	癗	癘	癙	癚	癛	癜	癝	癞	癟
62-30	E1-AE	𪗞	𪗟	𪗠	𪗡	𪗢	𪗣	𪗤	𪗥	𪗦	𪗧	𪗨	𪗩	𪗪	𪗫	𪗬	𪗭
62-40	E1-BE	𪗮	𪗯	𪗰	𪗱	𪗲	𪗳	𪗴	𪗵	𪗶	𪗷	𪗸	𪗹	𪗺	𪗻	𪗼	𪗽
62-50	E1-CE	𪗾	𪗿	𪘀	𪘁	𪘂	𪘃	𪘄	𪘅	𪘆	𪘇	𪘈	𪘉	𪘊	𪘋	𪘌	𪘍
62-60	E1-DE	𪘎	𪘏	𪘐	𪘑	𪘒	𪘓	𪘔	𪘕	𪘖	𪘗	𪘘	𪘙	𪘚	𪘛	𪘜	𪘝
62-70	E1-EE	𪘞	𪘟	𪘠	𪘡	𪘢	𪘣	𪘤	𪘥	𪘦	𪘧	𪘨	𪘩	𪘪	𪘫	𪘬	𪘭
63-20	E2-3F		磧	磨	磩	磪	磫	磬	磭	磮	磯	磺	磻	磼	磽	磾	磿
63-30	E2-4F	祕	祓	祔	祕	祗	祘	祙	祚	祜	祝	神	祟	祠	祡	祢	祣
63-40	E2-5F	秬	秭	秴	秵	秶	秷	秸	秹	秺	移	秼	秽	秾	秿	穀	穁
63-50	E2-6F	穂	穃	穄	穅	穆	穇	穈	穉	穊	穋	穌	積	穎	穏	穑	穒
63-60	E2-80	窶	窸	窹	窺	窻	窼	窽	窾	窿	窾	窿	窿	窿	窿	窿	窿
63-70	E2-90	竦	竧	竨	竩	竪	竫	竬	竭	竮	端	竰	竱	竲	竳	竴	竵
64-20	E2-9E		篋	篌	篍	篎	篏	篐	篑	篒	篓	篔	篕	篖	篗	篘	篙
64-30	E2-AE	籩	籥	籥	籥	籥	籥	籥	籥	籥	籥	籥	籥	籥	籥	籥	籥
64-40	E2-BE	籥	籥	籥	籥	籥	籥	籥	籥	籥	籥	籥	籥	籥	籥	籥	籥

コード		0	1	2	3	4	5	6	7	8	9	A	B	C	D	E	F
JIS	S・JIS																
64-50	E2-CE	簧	簪	簞	簷	簫	簌	籌	籃	簍	簗	籊	籒	籑	籒	籑	籒
64-60	E2-DE	籒	籑	籒	籑	粍	粍	粍	粍	粍	粍	粍	粍	粍	粍	粍	粍
64-70	E2-EE	粽	糝	糝	糝	糝	糝	糝	糝	糝	糝	糝	糝	糝	糝	糝	糝
65-20	E3-3F		紉	紉	紉	紉	紉	紉	紉	紉	紉	紉	紉	紉	紉	紉	紉
65-30	E3-4F	絨	絮	絨	絨	絨	絨	絨	絨	絨	絨	絨	絨	絨	絨	絨	絨
65-40	E3-5F	綾	總	網	絢	絢	絢	絢	絢	絢	絢	絢	絢	絢	絢	絢	絢
65-50	E3-6F	縵	縣	絳	絳	縵	縵	縵	縵	縵	縵	縵	縵	縵	縵	縵	縵
65-60	E3-80	縵	縵	縵	縵	縵	縵	縵	縵	縵	縵	縵	縵	縵	縵	縵	縵
65-70	E3-90	辮	縵	縵	縵	縵	縵	縵	縵	縵	縵	縵	縵	縵	縵	縵	縵
66-20	E3-9E		罇	罇	罇	罇	罇	罇	罇	罇	罇	罇	罇	罇	罇	罇	罇
66-30	E3-AE	羈	羈	羈	羈	羈	羈	羈	羈	羈	羈	羈	羈	羈	羈	羈	羈
66-40	E3-BE	羈	羈	羈	羈	羈	羈	羈	羈	羈	羈	羈	羈	羈	羈	羈	羈
66-50	E3-CE	耒	耒	耒	耒	耒	耒	耒	耒	耒	耒	耒	耒	耒	耒	耒	耒
66-60	E3-DE	聳	聳	聳	聳	聳	聳	聳	聳	聳	聳	聳	聳	聳	聳	聳	聳
66-70	E3-EE	胛	胛	胛	胛	胛	胛	胛	胛	胛	胛	胛	胛	胛	胛	胛	胛
67-20	E4-3F		脍	脍	脍	脍	脍	脍	脍	脍	脍	脍	脍	脍	脍	脍	脍
67-30	E4-4F	膂	膂	膂	膂	膂	膂	膂	膂	膂	膂	膂	膂	膂	膂	膂	膂
67-40	E4-5F	臉	臍	臍	臍	臍	臍	臍	臍	臍	臍	臍	臍	臍	臍	臍	臍
67-50	E4-6F	與	舊	舍	舐	舖	舩	舩	舩	舩	舩	舩	舩	舩	舩	舩	舩
67-60	E4-80	臍	臍	臍	臍	臍	臍	臍	臍	臍	臍	臍	臍	臍	臍	臍	臍
67-70	E4-90	苴	苟	苴	苴	苴	苴	苴	苴	苴	苴	苴	苴	苴	苴	苴	苴

コード		0	1	2	3	4	5	6	7	8	9	A	B	C	D	E	F
JIS	S-JIS																
68-20	E4-9E		茵	茴	荅	茲	茱	荀	茹	荐	荅	茯	茫	茗	荔	莅	莛
68-30	E4-AE	莪	蒼	莢	莖	莫	莎	助	莊	荼	菟	荳	葱	莠	莉	莨	菴
68-40	E4-BE	萱	董	崑	菽	萃	菘	萋	菁	蒂	萇	菠	菲	萍	范	萌	莽
68-50	E4-CE	萸	菱	苾	葭	葍	萼	萸	葍	葍	萸	蒟	葭	蒂	葩	葆	萬
68-60	E4-DE	葯	施	蒿	蒨	葢	蒹	蒿	蒟	蒞	著	蒟	蔞	蓐	蓐	蓐	蓐
68-70	E4-EE	芳	蔡	蒨	蓐	蔗	蔘	蔬	蔴	蔴	荀	蔘	蔴	蔴	蔴	蔴	
69-20	E5-3F		蓐	藥	蒨	蔴	蔴	蔴	蔴	蔴	蔴	蔴	蔴	蔴	蔴	蔴	蔴
69-30	E5-4F	蔴	蔴	蔴	蔴	蔴	蔴	蔴	蔴	蔴	蔴	蔴	蔴	蔴	蔴	蔴	蔴
69-40	E5-5F	蔴	蔴	蔴	蔴	蔴	蔴	蔴	蔴	蔴	蔴	蔴	蔴	蔴	蔴	蔴	蔴
69-50	E5-6F	蚩	蚪	蚩	蚪	蚪	蚪	蚪	蚪	蚪	蚪	蚪	蚪	蚪	蚪	蚪	蚪
69-60	E5-80	蛟	蛛	蛭	蛭	蛭	蛭	蛭	蛭	蛭	蛭	蛭	蛭	蛭	蛭	蛭	蛭
69-70	E5-90	蝮	蜻	蜥	蜥	蜥	蜥	蜥	蜥	蜥	蜥	蜥	蜥	蜥	蜥	蜥	蜥
6A-20	E5-9E		蝮	蝮	蝮	蝮	蝮	蝮	蝮	蝮	蝮	蝮	蝮	蝮	蝮	蝮	蝮
6A-30	E5-AE	蝮	蝮	蝮	蝮	蝮	蝮	蝮	蝮	蝮	蝮	蝮	蝮	蝮	蝮	蝮	蝮
6A-40	E5-BE	蠕	蠹	蠹	蠹	蠹	蠹	蠹	蠹	蠹	衤	衤	衤	衤	衤	衤	衤
6A-50	E5-CE	衤	衤	衤	衤	衤	衤	衤	衤	衤	衤	衤	衤	衤	衤	衤	衤
6A-60	E5-DE	袂	袂	袂	袂	袂	袂	袂	袂	袂	袂	袂	袂	袂	袂	袂	袂
6A-70	E5-EE	袂	袂	袂	袂	袂	袂	袂	袂	袂	袂	袂	袂	袂	袂	袂	袂
6B-20	E6-3F		襦	襦	襦	襦	襦	襦	襦	襦	襦	襦	襦	襦	襦	襦	襦
6B-30	E6-4F	覩	覩	覩	覩	覩	覩	覩	覩	覩	觚	觚	觚	觚	觚	觚	覩
6B-40	E6-5F	訃	訃	訃	訃	訃	訃	訃	訃	訃	訃	訃	訃	訃	訃	訃	訃

コード		0	1	2	3	4	5	6	7	8	9	A	B	C	D	E	F
JIS	S-JIS																
6B-50	E6-6F	詭	誅	誨	誡	誑	誥	誦	誦	誣	誦	諍	諂	諛	諛	諛	諧
6B-60	E6-80	諤	諱	諛	誼	諱	諷	諷	諛	諤	諤	諛	諛	諛	諛	諛	諛
6B-70	E6-90	謳	鞫	警	諳	謾	謨	誨	譎	譎	譎	證	譎	譎	譎	譎	
6C-20	E6-9E		諛	譬	譯	譎	譽	讀	譎	讎	讎	讓	讎	讎	讎	讎	豁
6C-30	E6-AE	谿	豈	踰	豎	豐	豕	豕	豕	豕	豕	豕	豕	豕	豕	豕	豕
6C-40	E6-BE	貌	貍	貍	貍	貍	貍	貍	貍	貍	貍	貍	貍	貍	貍	貍	貍
6C-50	E6-CE	賽	賺	賻	賻	賻	賻	賻	賻	賻	賻	賻	賻	賻	賻	賻	賻
6C-60	E6-DE	赅	赅	赅	赅	赅	赅	赅	赅	赅	赅	赅	赅	赅	赅	赅	赅
6C-70	E6-EE	跟	跣	跣	跣	跣	跣	跣	跣	跣	跣	跣	跣	跣	跣	跣	跣
6D-20	E7-3F		蹇	蹇	蹇	蹇	蹇	蹇	蹇	蹇	蹇	蹇	蹇	蹇	蹇	蹇	蹇
6D-30	E7-4F	躅	躅	躅	躅	躅	躅	躅	躅	躅	躅	躅	躅	躅	躅	躅	躅
6D-40	E7-5F	輿	輿	輿	輿	輿	輿	輿	輿	輿	輿	輿	輿	輿	輿	輿	輿
6D-50	E7-6F	輟	輟	輟	輟	輟	輟	輟	輟	輟	輟	輟	輟	輟	輟	輟	輟
6D-60	E7-80	輟	輟	輟	輟	輟	輟	輟	輟	輟	輟	輟	輟	輟	輟	輟	輟
6D-70	E7-90	迓	迓	迓	迓	迓	迓	迓	迓	迓	迓	迓	迓	迓	迓	迓	迓
6E-20	E7-9E		遏	遏	遏	遏	遏	遏	遏	遏	遏	遏	遏	遏	遏	遏	遏
6E-30	E7-AE	邈	邈	邈	邈	邈	邈	邈	邈	邈	邈	邈	邈	邈	邈	邈	邈
6E-40	E7-BE	鄒	鄒	鄒	鄒	鄒	鄒	鄒	鄒	鄒	鄒	鄒	鄒	鄒	鄒	鄒	鄒
6E-50	E7-CE	醫	醢	醢	醢	醢	醢	醢	醢	醢	醢	醢	醢	醢	醢	醢	醢
6E-60	E7-DE	釵	鉞	鉞	鉞	鉞	鉞	鉞	鉞	鉞	鉞	鉞	鉞	鉞	鉞	鉞	鉞
6E-70	E7-EE	鉞	鉞	鉞	鉞	鉞	鉞	鉞	鉞	鉞	鉞	鉞	鉞	鉞	鉞	鉞	鉞

コード		0	1	2	3	4	5	6	7	8	9	A	B	C	D	E	F
JIS	S-JIS																
6F-20	E8-3F		鎚	錢	錚	鋳	鋳	鋳	鋳	鋳	鋳	鋳	鋳	鋳	鋳	鋳	鋳
6F-30	E8-4F	鎔	鎔	鑿	鏗	鑿	鑿	鏘	鏘	鏘	鏘	鏘	鏘	鏘	鏘	鏘	鏘
6F-40	E8-5F	鑞	鑞	鑞	鑞	鑞	鑞	鑞	鑞	鑞	鑞	鑞	鑞	鑞	鑞	鑞	鑞
6F-50	E8-6F	鑰	鑰	鑰	鑰	鑰	鑰	鑰	鑰	鑰	鑰	鑰	鑰	鑰	鑰	鑰	鑰
6F-60	E8-80	閏	閏	閏	閏	閏	閏	閏	閏	閏	閏	閏	閏	閏	閏	閏	閏
6F-70	E8-90	關	關	關	關	關	關	關	關	關	關	關	關	關	關	關	關
70-20	E8-9E		陝	陟	陟	陟	陟	陟	陟	陟	陟	陟	陟	陟	陟	陟	陟
70-30	E8-AE	隶	隸	隸	隸	隸	隸	隸	隸	隸	隸	隸	隸	隸	隸	隸	隸
70-40	E8-BE	霏	霏	霏	霏	霏	霏	霏	霏	霏	霏	霏	霏	霏	霏	霏	霏
70-50	E8-CE	靜	靠	靠	靠	靠	靠	靠	靠	靠	靠	靠	靠	靠	靠	靠	靠
70-60	E8-DE	鞋	鞋	鞋	鞋	鞋	鞋	鞋	鞋	鞋	鞋	鞋	鞋	鞋	鞋	鞋	鞋
70-70	E8-EE	韶	韵	韵	韵	韵	韵	韵	韵	韵	韵	韵	韵	韵	韵	韵	韵
71-20	E9-3F		顛	顛	顛	顛	顛	顛	顛	顛	顛	顛	顛	顛	顛	顛	顛
71-30	E9-4F	舖	餘	餘	餘	餘	餘	餘	餘	餘	餘	餘	餘	餘	餘	餘	餘
71-40	E9-5F	饑	饒	饒	饒	饒	饒	饒	饒	饒	饒	饒	饒	饒	饒	饒	饒
71-50	E9-6F	駁	駁	駁	駁	駁	駁	駁	駁	駁	駁	駁	駁	駁	駁	駁	駁
71-60	E9-80	騾	驕	驕	驕	驕	驕	驕	驕	驕	驕	驕	驕	驕	驕	驕	驕
71-70	E9-90	髀	髀	髀	髀	髀	髀	髀	髀	髀	髀	髀	髀	髀	髀	髀	髀
72-20	E9-9E		髻	髻	髻	髻	髻	髻	髻	髻	髻	髻	髻	髻	髻	髻	髻
72-30	E9-AE	魄	魑	魏	魑	魑	魑	魑	魑	魑	魑	魑	魑	魑	魑	魑	魑
72-40	E9-BE	魑	魑	魑	魑	魑	魑	魑	魑	魑	魑	魑	魑	魑	魑	魑	魑

コード		0	1	2	3	4	5	6	7	8	9	A	B	C	D	E	F
JIS	S-JIS																
72-50	E9-CE	鯨	鰕	鰧	鯨	鰩	鰪	鰫	鰬	鰭	鰮	鰯	鰰	鰱	鰲	鰳	鰴
72-60	E9-DE	鰵	鰶	鰷	鰸	鰹	鰺	鰻	鰼	鰽	鰾	鰿	鳀	鳁	鳃	鳅	鳆
72-70	E9-EE	鳇	鳈	鳉	鳊	鳋	鳌	鳍	鳎	鳏	鳐	鳑	鳒	鳓	鳔	鳕	
73-20	EA-3F		鵀	鵁	鵂	鵃	鵄	鵅	鵆	鵇	鵈	鵉	鵊	鵋	鵌	鵍	鵎
73-30	EA-4F	鵏	鵐	鵑	鵒	鵓	鵔	鵕	鵖	鵗	鵘	鵙	鵚	鵛	鵜	鵝	鵞
73-40	EA-5F	鵟	鵠	鵡	鵢	鵣	鵤	鵥	鵦	鵧	鵨	鵩	鵪	鵫	鵬	鵭	鵮
73-50	EA-6F	鵯	鵰	鵱	鵲	鵳	鵴	鵵	鵶	鵷	鵸	鵹	鵺	鵻	鵼	鵽	鵾
73-60	EA-80	鵿	鶡	鶩	鶪	鶫	鶬	鶭	鶮	鶯	鶰	鶱	鶲	鶳	鶴	鶵	鶶
73-70	EA-90	鶷	鶸	鶹	鶺	鶻	鶼	鶽	鶾	鶿	鶺	鶻	鶼	鶽	鶾	鶿	
74-20	EA-9E		堯	禎	遙	瑤	凜	熙									

コード		0	1	2	3	4	5	6	7	8	9	A	B	C	D	E	F
JIS	S-JIS																
79-20	ED-3F		纒	襲	鍈	銈	葩	悟	炆	昱	精	鋳	昇	彌	丨	仃	任
79-30	ED-4F	伋	仔	但	佖	佞	佻	佻	佻	佻	佻	佻	佻	佻	佻	佻	佻
79-40	ED-5F	僂	僃	僄	僅	僆	僇	冷	鼠	劦	劦	劦	劦	劦	劦	劦	匡
79-50	ED-6F	邵	匡	厲	玦	雙	咤	味	咩	哿	詰	丕	坦	垠	垠	垠	垠
79-60	ED-80	塚	增	塢	叁	叁	翕	翕	翕	好	妹	孖	窠	甯	寔	寬	奈
79-70	ED-90	岍	岑	崕	崖	崗	崎	崔	嶂	嶃	嶄	嶅	峇	峇	峇	峇	德
7A-20	ED-9E		忝	愨	悅	愨	愨	愨	愨	愨	愨	愨	愨	愨	愨	愨	捷
7A-30	ED-AE	摠	摠	摠	教	昀	昕	昀	昀	昀	昀	昀	昀	昀	昀	昀	皙
7A-40	ED-BE	晡	晡	晡	晡	晡	晡	晡	晡	晡	晡	晡	晡	晡	晡	晡	楨
7A-50	ED-CE	榉	榉	榉	榉	榉	榉	榉	榉	榉	榉	榉	榉	榉	榉	榉	泚

コード		0	1	2	3	4	5	6	7	8	9	A	B	C	D	E	F
JIS	S-JIS																
7A-60	ED-DE	洄	涇	涪	洑	涇	涇	涇	涇	涇	涇	涇	涇	涇	涇	涇	涇
7A-70	ED-EE	瀆	瀆	瀆	瀆	瀆	瀆	瀆	瀆	瀆	瀆	瀆	瀆	瀆	瀆	瀆	瀆
7B-20	EE-3F		狛	狛	狛	狛	狛	狛	狛	狛	狛	狛	狛	狛	狛	狛	狛
7B-30	EE-4F	瑯	瑯	瑯	瑯	瑯	瑯	瑯	瑯	瑯	瑯	瑯	瑯	瑯	瑯	瑯	瑯
7B-40	EE-5F	礪	礪	礪	礪	礪	礪	礪	礪	礪	礪	礪	礪	礪	礪	礪	礪
7B-50	EE-6F	絳	絳	絳	絳	絳	絳	絳	絳	絳	絳	絳	絳	絳	絳	絳	絳
7B-60	EE-80	董	董	董	董	董	董	董	董	董	董	董	董	董	董	董	董
7B-70	EE-90	譚	譚	譚	譚	譚	譚	譚	譚	譚	譚	譚	譚	譚	譚	譚	譚
7C-20	EE-9E		釗	釗	釗	釗	釗	釗	釗	釗	釗	釗	釗	釗	釗	釗	釗
7C-30	EE-AE	鉸	鉸	鉸	鉸	鉸	鉸	鉸	鉸	鉸	鉸	鉸	鉸	鉸	鉸	鉸	鉸
7C-40	EE-BE	鋅	鋅	鋅	鋅	鋅	鋅	鋅	鋅	鋅	鋅	鋅	鋅	鋅	鋅	鋅	鋅
7C-50	EE-CE	鷗	鷗	鷗	鷗	鷗	鷗	鷗	鷗	鷗	鷗	鷗	鷗	鷗	鷗	鷗	鷗
7C-60	EE-DE	辭	辭	辭	辭	辭	辭	辭	辭	辭	辭	辭	辭	辭	辭	辭	辭
7C-70	EE-EE		i	ii	iii	iv	v	vi	vii	viii	ix	x	一	丨	'	”	

コード		0	1	2	3	4	5	6	7	8	9	A	B	C	D	E	F
JIS	S-JIS																
—	FA-3F		i	ii	iii	iv	v	vi	vii	viii	ix	x	I	II	III	IV	V
—	FA-4F	VI	VII	VIII	IX	X	一	丨	'	”	(株)	No.	TEL	∴	續	襲	鎂
—	FA-5F	銑	葩	悟	炆	昱	精	銀	昇	彌	丨	仝	任	公	仔	但	秘
—	FA-6F	佞	佞	佞	佞	佞	佞	佞	佞	佞	佞	佞	佞	佞	佞	佞	佞
—	FA-80	癩	宜	洽	夙	劦	劦	劦	劦	劦	勻	勿	匡	邵	匡	厲	赧
—	FA-90	雙	吃	味	咩	哿	詰	逕	坦	拱	竣	埔	塔	塚	增	撫	

コード		0	1	2	3	4	5	6	7	8	9	A	B	C	D	E	F
JIS	S-JIS																
—	FA-9E		夂	夂	夂	夂	夂	夂	夂	夂	夂	宀	宀	寬	奈	岄	岑
—	FA-AE	崧	崧	崧	崎	嶺	嶺	嶺	嶺	嶺	嶺	𡵓	𡵓	或	德	恣	愬
—	FA-BE	愬	愬	愬	愬	愬	愬	愬	愬	愬	或	柄	捷	揔	擣	擊	教
—	FA-CE	昀	昕	昀	昀	昀	昀	昀	昀	昀	昀	晴	皙	晡	暘	暘	暘
—	FA-DE	曹	聆	朗	杓	柎	栞	被	柳	桃	梔	柎	楨	榉	桀	榴	檣
—	FA-EE	橫	舞	櫛	櫛	櫛	櫛	毳	汜	汜	沆	沆	泚	洄	涇	浯	
—	FB-3F		洑	洑	洑	洑	洑	洑	洑	洑	洑	洑	洑	洑	洑	洑	洑
—	FB-4F	灑	灑	灑	灑	灑	灑	灑	灑	灑	灑	灑	灑	灑	灑	灑	灑
—	FB-5F	獮	珣	珣	珣	珣	珣	珣	珣	珣	珣	珣	珣	珣	珣	珣	珣
—	FB-6F	峻	皂	皜	皜	皜	皜	皜	院	劦	砭	砭	砭	砭	礪	礪	神
—	FB-80	祥	禔	福	禎	竝	竝	竝	蛭	卷	精	紮	紮	紮	綠	緒	繪
—	FB-90	罇	羨	羽	茁	芋	菝	菇	菴	菴	菴	蕓	蕓	董	藹	薰	
—	FB-9E		菴	蚌	螞	裘	訃	訃	詹	誦	閭	誑	諸	諶	諶	諶	諶
—	FB-AE	賴	賢	趕	趕	軌	返	逸	遼	郎	都	鄉	鄧	釃	釃	釃	釃
—	FB-BE	鈞	鈞	鈞	鈞	鈞	鈞	鈞	鈞	鈞	鈞	鈞	鈞	鈞	鈞	鈞	鈞
—	FB-CE	鉸	鉸	鉸	鉸	鉸	鉸	鉸	鉸	鉸	鉸	鉸	鉸	鉸	鉸	鉸	鉸
—	FB-DE	鍍	鍍	鍍	鍍	鍍	鍍	鍍	鍍	鍍	鍍	閒	隆	隴	隴	隴	隴
—	FB-EE	靈	靈	靈	靈	青	靖	顛	顛	飯	飼	餽	館	辭	麟	高	
—	FC-3F		謁	紛	舡	鮭	鮭	鮭	鵬	鵬	鵠	鵠	鵠	黑			