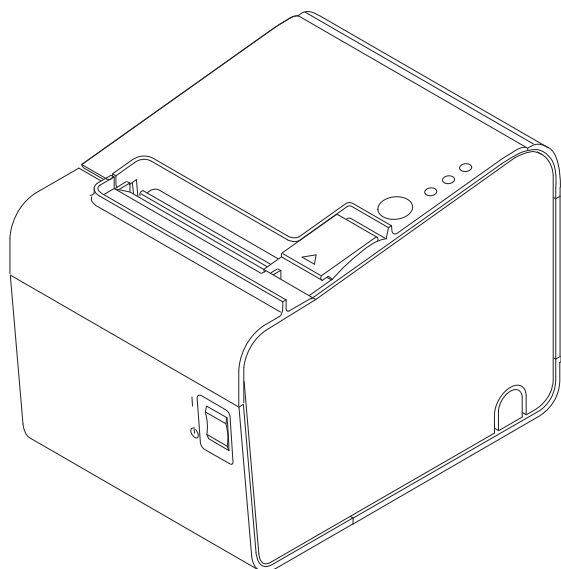


TM-T90II

詳細取扱説明書



製品概要

製品の特徴について説明します。

セットアップ

製品および周辺機器の設置・設定作業について説明します。

設定 / 確認モード

本プリンターの各種設定や設定状態の確認の方法について説明します。

アプリケーション開発情報

本プリンターの制御方法と、アプリケーションを開発する際に必要な情報について説明します。

製品の取り扱い

製品の基本的な取り扱い方法について説明します。

TM-T90 からの置き換え

TM-T90から置き換える際の注意事項について説明します。

付録

メモリスイッチ設定モードの設定条件、製品仕様、インターフェイス仕様、文字コード表について説明します。

ご注意

- 本書の内容の一部または全部を無断で転載、複写、複製、改ざんすることは固くお断りします。
- 本書の内容については、予告なしに変更することがあります。最新の情報はお問い合わせください。
- 本書の内容については、万全を期して作成いたしました。万が一不審な点や誤り、記載もれなど、お気づきの点がありましたらご連絡ください。
- 運用した結果の影響については、上項にかかわらず責任を負いかねますのでご了承ください。
- 本製品がお客様により不適切に使用されたり、本書の内容に従わずに取り扱われたり、またはエプソンおよびエプソン指定の者以外の第三者により修理・変更されたことなどに起因して生じた損害などにつきましては、責任を負いかねますのでご了承ください。
- エプソン純正品およびエプソン品質認定品以外のオプションまたは消耗品を装着してトラブルが発生した場合には、責任を負いかねますのでご了承ください。

商標について

EPSON、EXCEED YOUR VISION および ESC/POS はセイコーエプソン株式会社の登録商標です。

Microsoft および Windows は米国 Microsoft Corporation の米国、日本およびその他の国における登録商標です。

その他の製品名および会社名は、各社の商標または登録商標です。

ESC/POS[®] コマンドシステム





EPSON は、独自の POS プリンターコマンドシステム、ESC/POS により、業界のイニシアチブをとってきました。ESC/POS は特許取得済みのものを含む数多くの独自のコマンドを持ち、高い拡張性で多様な POS システムの構築を実現します。ほとんどの EPSON POS プリンターとディスプレイに互換性を持つ他、この独自の制御システムにはフレキシビリティもあるため、将来アップグレードが行いやすくなります。その機能と利便性は世界中で評価されています。

© セイコーエプソン株式会社 2013-2014


安全のために

記号の意味

本書では以下の記号が使われています。それぞれの記号の意味をよく理解してから製品を取り扱ってください。

 警告	この表示を無視して、誤った取り扱いをすると、人が死亡または重傷を負う可能性が想定される内容を示しています。
 注意	この表示を無視して、誤った取り扱いをすると、次のような被害が想定される内容を示しています。 <ul style="list-style-type: none">• 人が傷害を負う可能性• 物的損害を起こす可能性• データなどの情報損失を起こす可能性
 注意	ご使用上、必ずお守りいただきたいことを記載しています。この表示を無視して誤った取り扱いをすると、製品の故障や動作不良の原因になる可能性があります。
 参考	補足説明や知っておいていただきたいことを記載しています。

警告事項

 警告	<ul style="list-style-type: none">• 感電の危険を避けるため、雷が発生している間は、本製品の設置およびケーブル類の取り付け作業を行わないでください。• むれた手で電源プラグを抜き差ししないでください。 感電のおそれがあります。• 電源コードの取り扱いには注意してください。 誤った取り扱いをすると火災・感電のおそれがあります。<ul style="list-style-type: none">* 電源コードを加工しない。* 電源コードの上に重いものを乗せない。* 無理に曲げたり、ねじったり、引っ張ったりしない。* 熱器具の近くに配線しない。* 電源プラグはホコリなどの異物が付着したまま差し込まない。* 電源プラグは刃の根元まで確実に差し込む。• 必ず指定されている電源をお使いください。 他の電源を使うと、火災のおそれがあります。• 電源コードのたこ足配線はしないでください。 火災のおそれがあります。電源は家庭用電源コンセント（交流 100 ボルト）から直接取ってください。• 煙が出る、変な臭いや音がするなど、異常状態のまま使用しないでください。 そのまま使用すると、火災の原因となります。すぐに電源コードを抜いて、販売店またはサービスセンターにご相談ください。• お客様による修理は危険ですから絶対におやめください。• 分解や改造はしないでください。 けがや火災・感電のおそれがあります。• 本製品の内部に異物を入れたり、落としたりしないでください。 火災・感電のおそれがあります。
---	---



警告

- 万一、水などの液体が内部に入った場合は、電源コードを抜き、販売店またはサービスセンターにご相談ください。
そのまま使用すると、火災・感電の原因となります。
- 本製品の内部や周囲で可燃性ガスのスプレーを使用しないでください。
ガスが滞留して引火による火災などの原因となるおそれがあります。

注意事項



注意

- 本書で指示した以外の機器を接続しないでください。
故障・火災等を起こすおそれがあります。
- 不安定な場所（ぐらついた台の上や傾いた場所など）に置かないでください。
落ちたり、倒れたりして、けがをするおそれがあります。
- 湿気やホコリの多い場所に置かないでください。
故障や火災・感電のおそれがあります。
- 本製品の上に乗ったり、重いものを置いたりしないでください。
倒れたり、壊れたりしてけがをするおそれがあります。
- ロール紙出口部のマニュアルカッターに、故意に手指などを押し付けると、けがをするおそれがあります。
- 不用意にロール紙カバーを開けると、オートカッターの固定刃に手指などが接触し、けがをするおそれがあります。
- 本製品を長期間ご使用にならないときは、安全のため必ず電源プラグをコンセントから抜いてください。

使用制限

本製品を航空機・列車・船舶・自動車などの運行に直接関わる装置・防災防犯装置・各種安全装置など機能・精度などにおいて高い信頼性・安全性が必要とされる用途に使用される場合は、これらのシステム全体の信頼性および安全維持のためにフェールセーフ設計や冗長設計の措置を講じるなど、システム全体の安全設計にご配慮いただいた上で弊社製品をご使用いただくようお願いいたします。

本製品は、航空宇宙機器、幹線通信機器、原子力制御機器、医療機器など、きわめて高い信頼性・安全性が必要とされる用途への使用を意図しておりませんので、これらの用途には本製品の適合性をお客様において十分ご確認の上、ご判断ください。

電波障害自主規制について

この装置は、クラス A 情報技術装置です。この装置を家庭環境で使用すると電波妨害を引き起こすことがあります。この場合には使用者は適切な対策を講ずるよう要求されることがあります。

VCCI-A

本書について

本書の目的

本書は、POS システムの開発、設計、設置、またはプリンターアプリケーションの開発、設計に必要な情報を開発技術者に提供することを、その目的としています。

本書の構成

本書は次のように構成されています。

- 第 1 章 製品概要
- 第 2 章 セットアップ
- 第 3 章 設定 / 確認モード
- 第 4 章 アプリケーション開発情報
- 第 5 章 製品の取り扱い
- 第 6 章 TM-T90 からの置き換え
- 付録 メモリスイッチ設定モードの設定条件
 製品仕様
 インターフェイスとコネクタ仕様
 文字コード表

もくじ

■ 安全のために.....	3
記号の意味.....	3
警告事項.....	3
注意事項.....	4
■ 使用制限.....	4
■ 電波障害自主規制について.....	4
■ 本書について.....	5
本書の目的.....	5
本書の構成.....	5
■ もくじ.....	6

製品概要.....9

■ 特徴.....	9
■ 製品構成.....	10
同梱品.....	10
オプション.....	10
■ 各部の名称と働き.....	11
パワースイッチ.....	12
パワースイッチカバー.....	12
ロール紙カバー / カバーオープンレバー.....	12
カッターカバー.....	12
コントロールパネル.....	13
コネクター.....	14
■ オンラインとオフライン.....	15
オンライン.....	15
オフライン.....	15
■ エラーステータス.....	16
自動復帰エラー.....	16
復帰可能エラー.....	16
復帰不可能エラー.....	17
■ NV メモリー (Nonvolatile Memory: 不揮発性メモリー)....	18
NV グラフィックスメモリー.....	18
ユーザー NV メモリー.....	18
メモリースイッチ (カスタマイズバリュー).....	18
レシートエンハンスメント.....	18
ユーザー定義ページ.....	19
メンテナンスカウンター.....	19

セットアップ.....21

■ セットアップの流れ.....	21
■ プリンターの設置.....	22
水平置きの場合.....	22
縦置きの場合.....	22
壁掛け設置の場合.....	22
■ ロール紙ニアエンド検出器位置の調整.....	24
調整手順.....	24
■ 電源の接続.....	26
AC アダプターの接続手順.....	26
■ ホストコンピューターとの接続.....	28
シリアルインターフェイスモデルの場合.....	28
USB インターフェイスモデルの場合.....	31
LAN インターフェイスモデルの場合.....	35
無線 LAN インターフェイスモデルの場合.....	37
■ メモリースイッチ / レシートエンハンスメントの設定.....	38
メモリースイッチ 1.....	39
メモリースイッチ 2.....	40
メモリースイッチ 5.....	40
メモリースイッチ 8.....	40
カスタマイズバリュー.....	41
シリアルインターフェイスの通信条件の 設定.....	45
USB インターフェイスの通信条件の設定.....	45
レシートエンハンスメント.....	46
■ キャッシュドローアの接続.....	48
ドローアキックケーブルの接続.....	48
■ 内蔵ブザーの設定.....	49

設定 / 確認モード.....51

■ セルフテストモード.....	51
■ NV グラフィックス情報印字モード.....	53
■ レシートエンハンスメント 情報印字モード.....	55
■ メモリースイッチ設定モード.....	56
メモリースイッチ設定モードの開始.....	56
■ 16 進ダンプモード.....	59
16 進ダンプモードの開始.....	59

アプリケーション開発情報 61

■ プリンターの制御方法 61
プリンタードライバーの選択 61
ESC/POS コマンド 62
■ ソフトウェアとマニュアル 68
プリンタードライバー 68
開発者向けユーティリティ 69
ダウンロード 70

製品の取り扱い 71

■ ロール紙のセットと交換 71
■ ロール紙が詰まったときは 73
ロール紙カバーが開かないとき 73
■ プリンターのお手入れ 74
外装面のお手入れ 74
サーマルヘッドのお手入れ 74
■ 輸送時の処置 75

TM-T90 からの置き換え 77

■ 互換情報 77
印字 77
印字濃度 77
印字領域 (80 mm 幅および 58 mm 幅) 77
カット方式 77
受信バッファ 77
各種メモリー容量 77
電氣的仕様 78
ディップスイッチ 78
メモリースイッチ設定モード 78
プリンターステータス 78
ロゴの登録 78
ドライバーの互換性 78
USB 省電力モード 79
メンテナンスカウンター 79
ブザー 79
外形寸法 79
■ 追加機能と機能の向上 80
印字速度 80
バーコード 80
文字種 80
階調 80
インターフェイス 81
クーポン印刷 81
カスタマイズバリュー 81
レシートエンハンスメント情報印字モード 81

付録 83

■ メモリースイッチ設定モードの 設定条件 83
■ 製品仕様 87
印字仕様 88
文字仕様 89
印字領域 90
印字位置とカッターの位置 91
紙幅 91
インターフェイス 92
ブザー 92
用紙仕様 93
電氣的仕様 93
環境仕様 94
外形寸法図 94
AC アダプター (PS-180) 95
電源コード (AC-170) 96
■ インターフェイスとコネクタ仕様 97
RS-232C シリアルインターフェイス 97
本体標準 USB インターフェイス 100

■ 文字コード表.....	101
全ページ共通.....	101
ページ 0 (PC437: USA, Standard Europe).....	102
ページ 1 (カタカナ).....	103
ページ 2 (PC850: Multilingual).....	104
ページ 3 (PC860: Portuguese).....	105
ページ 4 (PC863: Canadian-French).....	106
ページ 5 (PC865: Nordic).....	107
ページ 11 (PC851: Greek).....	108
ページ 12 (PC853: Turkish).....	109
ページ 13 (PC857: Turkish).....	110
ページ 14 (PC737: Greek).....	111
ページ 15 (ISO8859-7: Greek).....	112
ページ 16 (WPC1252).....	113
ページ 17 (PC866: Cyrillic #2).....	114
ページ 18 (PC852: Latin 2).....	115
ページ 19 (PC858: Euro).....	116
ページ 20 (Thai コード 42).....	117
ページ 21 (Thai コード 11).....	118
ページ 22 (Thai コード 13).....	119
ページ 23 (Thai コード 14).....	120
ページ 24 (Thai コード 16).....	121
ページ 25 (Thai コード 17).....	122
ページ 26 (Thai コード 18).....	123
ページ 30 (TCVN-3: Vietnamese).....	124
ページ 31 (TCVN-3: Vietnamese).....	125
ページ 32 (PC720: Arabic).....	126
ページ 33 (WPC775: Baltic Rim).....	127
ページ 34 (PC855: Cyrillic).....	128
ページ 35 (PC861: Icelandic).....	129
ページ 36 (PC862: Hebrew).....	130
ページ 37 (PC864: Arabic).....	131
ページ 38 (PC869: Greek).....	132
ページ 39 (ISO8859-2: Latin 2).....	133
ページ 40 (ISO8859-15: Latin 9).....	134
ページ 41 (PC1098: Farsi).....	135
ページ 42 (PC1118: Lithuanian).....	136
ページ 43 (PC1119: Lithuanian).....	137
ページ 44 (PC1125: Ukrainian).....	138
ページ 45 (WPC1250: Latin 2).....	139
ページ 46 (WPC1251: Cyrillic).....	140
ページ 47 (WPC1253: Greek).....	141
ページ 48 (WPC1254: Turkish).....	142
ページ 49 (WPC1255: Hebrew).....	143
ページ 50 (WPC1256: Arabic).....	144
ページ 51 (WPC1257: Baltic Rim).....	145
ページ 52 (WPC1258: Vietnamese).....	146
ページ 53 (KZ1048: Kazakhstan).....	147
ページ 255 (ユーザー定義ページ).....	148
国際文字セット.....	149
日本語フォント.....	150

製品概要

本章では、製品の特徴および仕様について説明しています。

特徴

TM-T90II は、大径ロール紙への印字が行え、設置場所に応じて設置方向が選べる小型高速、省電力のサーマルレシートプリンターです。

印字

- 高速印字が可能（最大印字速度 250 mm/s）
- 多階調グラフィック印刷が可能
- クーポン印刷機能搭載

使い勝手

- 水平置き、縦置き、壁掛け設置が可能
- ロール紙幅 58 mm モデル、80 mm モデルを用意
- 最大 102 mm の大径ロール紙を使用可能
- プリンター前面でロール紙を投げ込むだけの簡単な用紙セット
- ケーブルコネクタをプリンター内に収納可能

ソフトウェア

- コマンド体系が ESC/POS コマンドシステムに準拠
- Windows ドライバー、OPOS ADK、OPOS ADK for .NET を用意
- 各種バーコードのほかに、GS1-DataBar、2次元シンボル（PDF417、QR コード、MaxiCode、Composite Symbology）の印字が可能
- メンテナンスカウンター機能搭載
- 用紙節約機能搭載
- リモートコンフィグレーションツールを使って、ネットワークに接続されているコンピューターに接続されたプリンターの状態を確認したり、設定したりすることが可能

省電力

待機時の消費電力を約 25% 削減（弊社従来製品比）

インターフェイス

各種インターフェイスボードが選択可能

その他

ドライバー、ユーティリティ、マニュアルを収録した TM-T90II Software & Documents Disc を同梱

製品構成

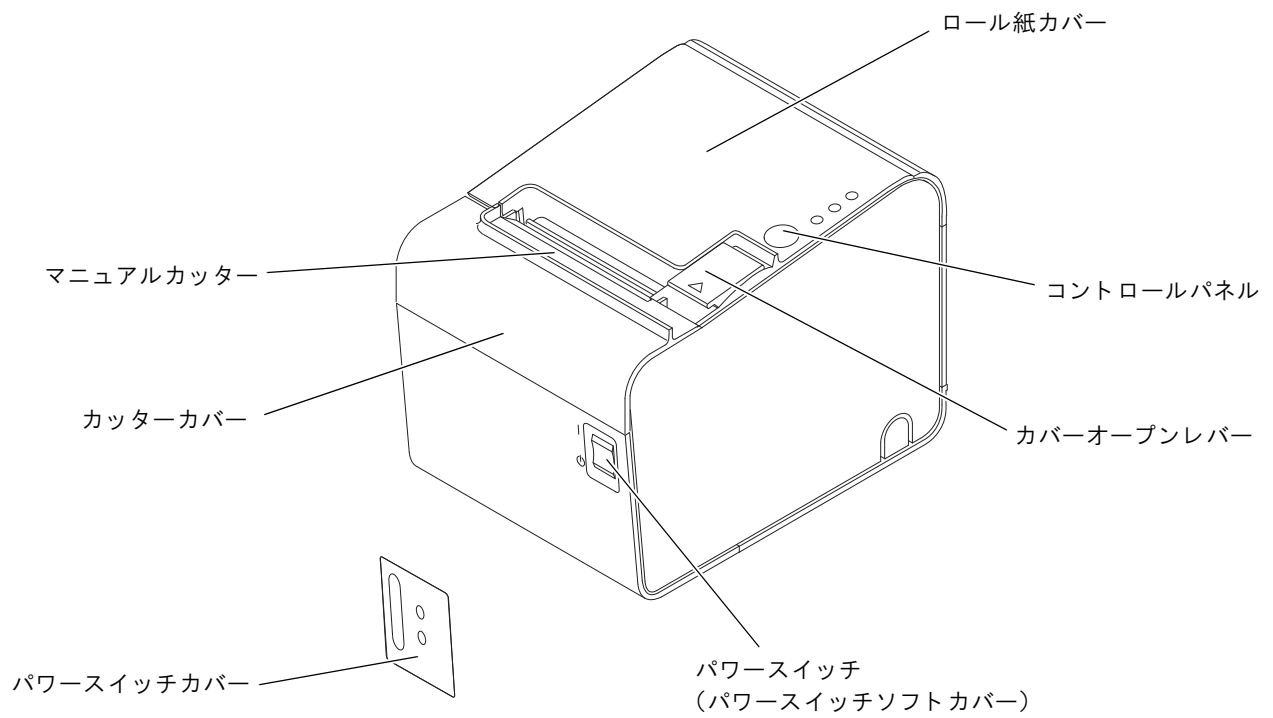
同梱品

- ロール紙（動作確認用）
- セットアップガイド
- TM-T90II Software & Documents Disc（各種ドライバー、ユーティリティ、ユーザーズマニュアル）
- パワースイッチカバー
- 縦置き用コントロールパネルラベル
- 縦置き用ゴム足（4 個）
- ロッキングワイヤーサドル
- AC アダプター（型番：PS-180）
- PS-180 用電源コード（型番：AC-170）
- 無線 LAN インターフェイス設定用 USB ケーブル（無線 LAN インターフェイスモデルのみ）
- 保証書

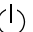
オプション

- プリンター固定用テープ（型番：DF-10）
- 壁掛け金具（型番：WH-10）

各部の名称と働き



パワースイッチ

カバーに刻印されている ・| に従って、電源の入/切を行います。

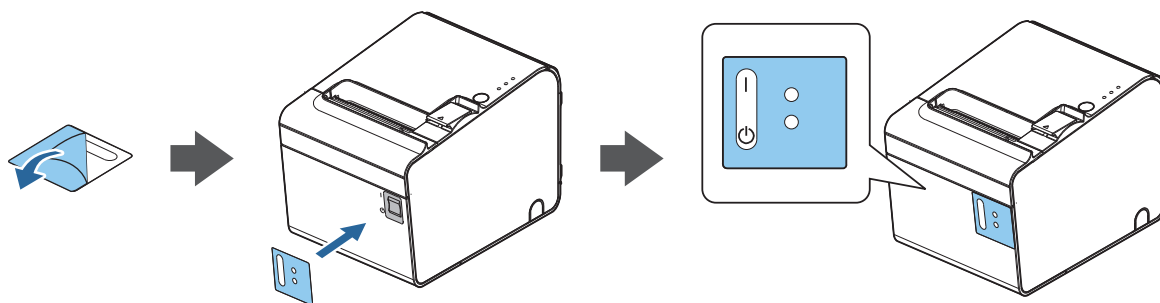
注意

- プリンターの電源は、AC アダプター (PS-180) の電源が接続されていることを確認してから入れてください。
- プリンターの電源を切る場合は、電源オフ処理の実行コマンドをプリンターに送ってから電源を切 것을推奨します。それにより、最新のメンテナンスカウンター値が保存されます。(メンテナンスカウンター値は、通常 2 分ごとに保存されます。) コマンドの詳細は、ESC/POS アプリケーションプログラミングガイドを参照してください。

パワースイッチカバー

付属のパワースイッチカバーは、パワースイッチを誤って押してしまうことがないように保護するためのものです。パワースイッチカバーの穴に、ボールペンなどの先の細いものを差し込むことによって、パワースイッチの操作を行うことができます。

カバーを使用する場合は、下図を参照して取り付けてください。



警告

パワースイッチカバーを装着した状態で故障が発生したときは、すぐに電源コードを抜いてください。そのまま使用すると、火災の原因となります。

注意

パワースイッチソフトカバーは取り外さないでください。

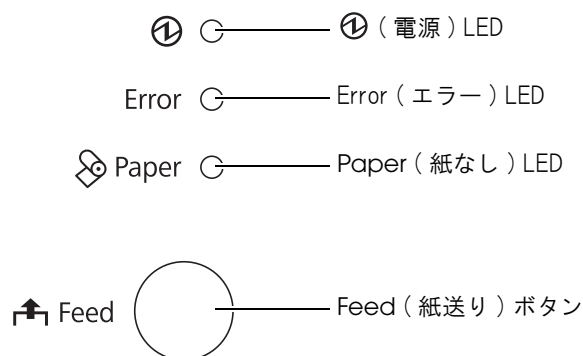
ロール紙カバー/ カバーオープンレバー

- ロール紙をセットしたり交換したりするときに、カバーオープンレバーを操作してロール紙カバーを開けてください。
- 印字中やオートカッター動作中は、カバーを開けないでください。

カッターカバー

中にオートカッターがあります。カッター刃を手動で戻すときに開けてください。

コントロールパネル



参考

- 縦置き、壁掛け設置時は、同梱の縦置き用コントロールパネルラベルを貼付してください(23ページ「縦置き用コントロールパネルラベルの取り付け」参照)。縦置き用コントロールパネルは、通常用と上下方向が逆です。
- Feed ボタンは、ロール紙カバーの下にもあります。

LED

④ (電源) LED (緑)

- 電源が入っているときは、点灯します。
- 電源が切れているときは、消灯します。

Paper (紙なし) LED

- ロール紙の残量が少ないとき、またはロール紙がなくなったときは、点灯します。
- ロール紙が十分に残っているときは、消灯します。
- セルフテスト継続待ち、またはマクロ実行待ちのときは、点滅します。

Error (エラー) LED

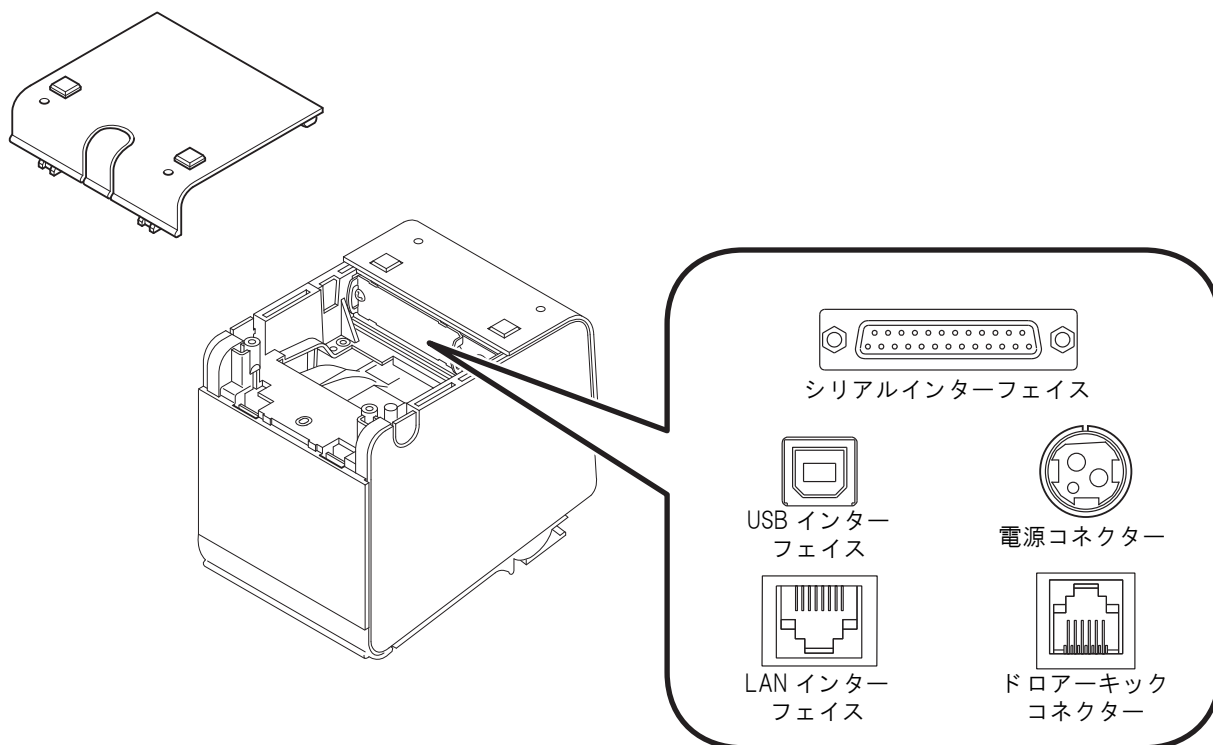
- プリンターが印字できない状態(オフライン中)のとき、点灯します。
- 通常時(オンライン中)は、消灯します。
- エラー発生中は点滅します。(点滅パターンについては、16ページ「エラーステータス」を参照してください。)

Feed (紙送り) ボタン

このボタンを1回押すと、ロール紙が1行分送り出されます。押し続けると、連続的に紙が送られます。

コネクタ

ケーブルはすべて、プリンターの底面カバー内のコネクタに接続します。



- インターフェイスコネクタ： 各インターフェイスにより、ホストコンピューターとプリンターを接続します。
- ドロアーキックコネクタ： キャッシュドロアーを接続します。
- 電源コネクタ： AC アダプターを接続します。

参考

詳細な接続方法については、[28 ページ「ホストコンピューターとの接続」](#)、[26 ページ「電源の接続」](#)、[48 ページ「キャッシュドロアーの接続」](#)を参照してください。

オンラインとオフライン

オンライン

オフラインに移行する事象が発生していない場合、プリンターはオンラインになり、通常の印刷ができる状態になります。

オフライン

次のような状態では、プリンターは自動的にオフラインになります。

- 電源投入直後の状態（インターフェイスを使用したリセットを含む）
- セルフテスト実行時
- ロール紙カバーオープン時
- Feed ボタンを使用しての紙送り実行時
- 紙なしで印字停止したとき（ロール紙エンド検出器の紙なしのとき、またはロール紙ニアエンド検出時に印字停止するよう、ドライバー上で設定されている時）
- マクロ実行待ち状態
- エラー発生時

エラーステータス

エラーには、自動復帰エラー、復帰可能エラー、復帰不可能エラーの3種類があります。

自動復帰エラー

自動復帰エラーが発生すると印字できません。下記のような方法で通常の状態に復帰できます。

エラー名	エラーの内容	エラー LED 点滅パターン	復帰条件
ロール紙カバーオープンエラー*	印字中にロール紙カバーが開いた。	<p>LED オン → LED オフ → → ← 約320ms</p>	ロール紙カバーを閉じることにより自動復帰
ヘッドの高温エラー	ヘッド駆動条件から外れた高温度を検出した。	<p>LED オン → LED オフ → → ← 約320ms</p>	ヘッドの温度が低下することにより自動復帰

*: メモリースイッチ 8-8 が OFF (印字中のロール紙カバーオープン: 自動復帰エラー) に設定されているとき

復帰可能エラー

復帰可能エラーが発生すると印字できません。エラー要因を取り除いた後、電源再投入またはエラー復帰コマンドにより、通常の状態に復帰できます。

エラー名	エラーの内容	エラー LED 点滅パターン	復帰条件
ロール紙カバーオープンエラー*	印字中にロール紙カバーが開いた。	<p>LED オン → LED オフ → → ← 約320ms</p>	ロール紙カバーを閉じ、エラー復帰コマンド、または電源再投入により復帰
オートカッターエラー	オートカッターに異常が発生した。	<p>LED オン → LED オフ → → ← 約320ms ← 約5120ms →</p>	紙詰まり / 異物混入を除去し、ロール紙カバーを閉めた状態で、エラー復帰コマンド、または電源再投入により復帰

*: メモリースイッチ 8-8 が ON (印字中のロール紙カバーオープン: 復帰可能エラー) に設定されているとき

注意

エラー復帰コマンドは、復帰可能エラー(自動復帰エラーを除く)発生時のみ有効です。

復帰不可能エラー

復帰不可能エラーが発生すると印字できません。電源を入れ直しても同じエラーが発生する場合は、故障の可能性があります。販売店またはサービスセンターにご相談ください。



注意

復帰不可能エラーが発生した場合は、すぐに電源を切ってください。

エラー名	エラーの内容	エラーLED点滅パターン
メモリーのR/Wエラー	リードライトチェック後、正常に動作しない	
高電圧エラー	電源電圧が高い	
低電圧エラー	電源電圧が低い	
CPU実行エラー	CPUが不正なアドレスを実行している	
内部回路接続エラー	内部回路の接続が正常でない	
UIBエラー	UIBの異常	

NV メモリー (Nonvolatile Memory: 不揮発性メモリー)

本プリンターには NV メモリーが搭載されており、NV メモリーに保存されたデータは、電源を切っても保持されます。ユーザーが使用できる NV メモリーには以下のメモリー領域があります。

- NV グラフィックスメモリー
- ユーザー NV メモリー
- メモリースイッチ (カスタマイズバリュー)
- レシートエンハンスメント
- ユーザー定義ページ
- メンテナンスカウンター



注意

NV メモリーへの書き込み回数は、目安として 1 日 10 回以下になるようにアプリケーションを作成してください。

NV グラフィックスメモリー

レシートに印字するお店のロゴなどのグラフィックを複数登録できます。通信速度の遅いシリアルインターフェイスモデルでも、高速でグラフィック印刷できます。

グラフィックを登録するには、TM-T90II Utility を使用してください。

登録したグラフィックは、TM-T90II Utility の NV グラフィックス情報印字機能を使って印刷することによって確認できます。

参考

- TM-T90II Utility の詳細は、TM-T90II Utility ユーザーズマニュアルを参照してください。
- NV グラフィックス情報印字機能の詳細は、[53 ページ「NV グラフィックス情報印字モード」](#)を参照してください。

ユーザー NV メモリー

使用しているプリンターのカスタム設定やメンテナンス情報といった情報などを、テキストデータで保存し、必要なときに読むことができます。

メモリースイッチ (カスタマイズバリュー)

メモリースイッチ (カスタマイズバリュー) では、様々な設定を行うことができます。詳細は [41 ページ「カスタマイズバリュー」](#) を参照してください。

レシートエンハンスメント

グラフィックを、ロゴとしてレシートの初めと終わりに自動的に印刷するように登録することができます。

ロゴを登録するには、TM-T90II Utility を使用してください。

参考

TM-T90II Utility の詳細は、TM-T90II Utility ユーザーズマニュアルを参照してください。

ユーザー定義ページ

プリンターに登録されていない文字を、ユーザー定義ページ（コードページ：Page 255）に登録することによって、印字できます。

メンテナンスカウンター

プリンター稼働開始からの紙送り行数、オートカッター動作回数、製品稼働時間などをメンテナンスカウンター情報として自動的にプリンターのメモリーに記録する機能です。APD の Status API や OPOS ADK、ESC/POS コマンドを使って、カウンター情報を読み出すことができます。カウンター情報を参考にし、定期点検や部品交換などに活用することができます。

参考

メンテナンスカウンターは、TM-T90II Utility やセルフテストでも確認できます。

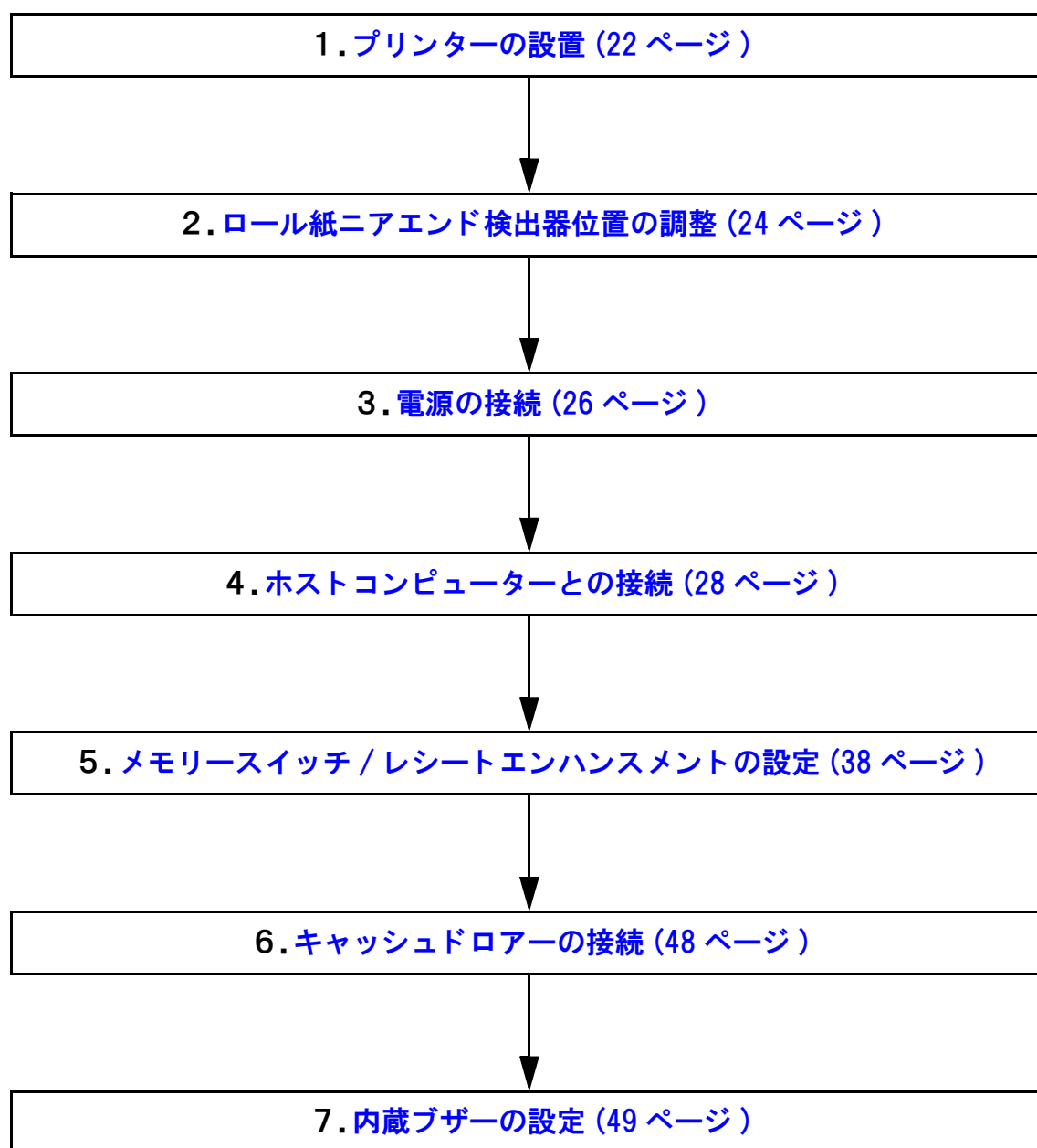


セットアップ

本章では、製品を使用する前に必要な、製品および周辺機器の設置・設定作業について説明しています。

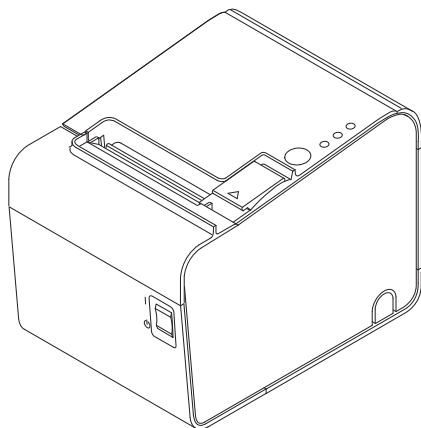
セットアップの流れ

本章は、本製品および周辺機器のセットアップの流れに沿って、次のような構成となっています。

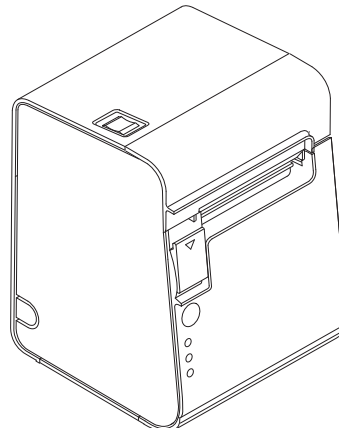


プリンターの設置

本プリンターは通常の水平置きのほか、縦置きすることができます。またオプションの壁掛け金具 (WH-10) を併用すると、壁に掛けて設置することもできます。



＜ 水平置き ＞



＜ 縦置き ＞

注意

- ホコリや塵の多い場所には設置しないでください。
- 操作時に強い衝撃をプリンターに与えないでください。印字不良を起こす可能性があります。
- 設置時に、プリンター底面にコードや異物などを挟み込まないように注意してください。

水平置きの場合

- プリンターは水平に設置してください。

縦置きの場合

縦置きには、以下の作業を行う必要があります。

- 縦置き用ゴム足の取り付け (23 ページ「縦置き用ゴム足の取り付け方法」参照)
- 縦置き用コントロールパネルラベルの取り付け (23 ページ「縦置き用コントロールパネルラベルの取り付け」参照)
- ニアエンド検出器の調整 (24 ページ「ロール紙ニアエンド検出器位置の調整」参照)

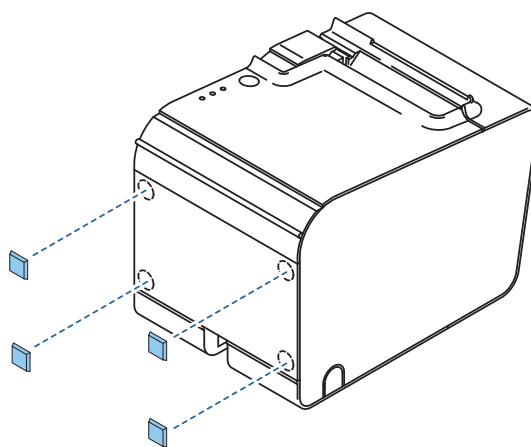
壁掛け設置の場合

壁掛け設置には、以下の作業を行う必要があります。

- 縦置き用コントロールパネルラベルの取り付け (23 ページ「縦置き用コントロールパネルラベルの取り付け」参照)
- ニアエンド検出器の調整 (24 ページ「ロール紙ニアエンド検出器位置の調整」参照)
- 壁掛け金具の取り付け (WH-10 取扱説明書参照)

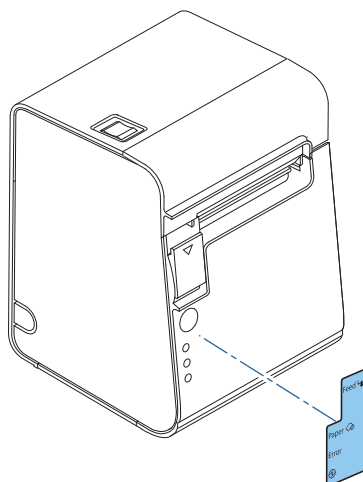
縦置き用ゴム足の取り付け方法

同梱の縦置き用ゴム足（4個）を図のように取り付けます。



縦置き用コントロールパネルラベルの取り付け

同梱の縦置き用コントロールパネルラベルを図のように貼付します。



ロール紙ニアエンド検出器位置の調整

次の場合、ロール紙ニアエンド検出器位置の調整を行う必要があります。

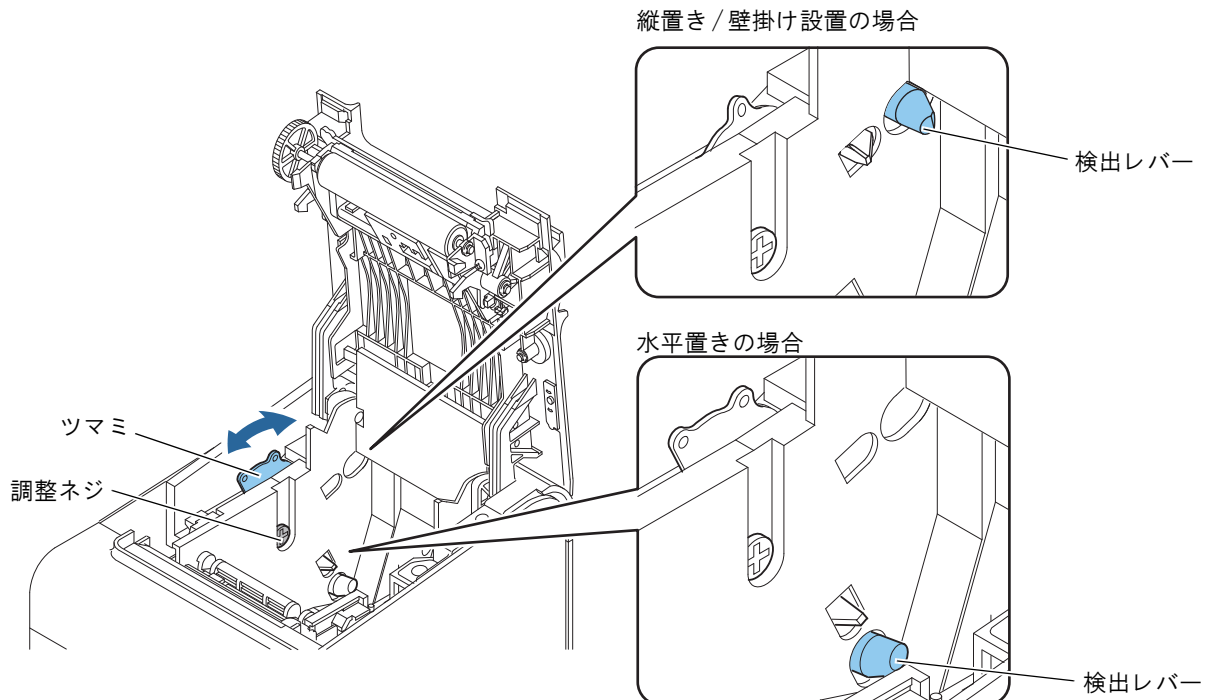
- プリンターの設置方向*を変更する場合（水平置き⇄縦置き / 壁掛け設置）
- ニアエンド検出器で検出するロール紙の残量を変更するとき

注意

- 工場出荷時には水平設置時の位置に調整されています。
- ロール紙の中心部は、ロール紙の仕様により形状が若干異なるため、厳密にニアエンドを検出することはできません。
- ニアエンド検出器で正しくロール紙の残量を検出するため、巻芯の内径が 12mm、外径が 18mm の指定ロール紙を使用してください。

調整手順

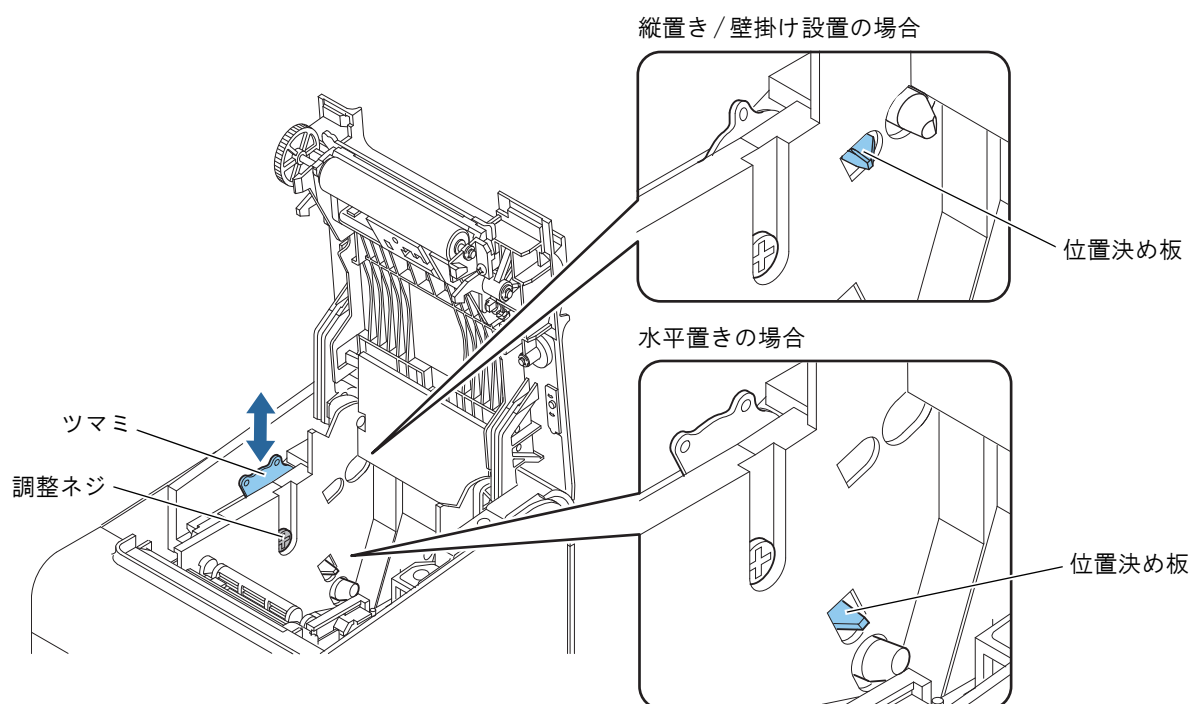
- 1 ロール紙カバーを開けます。
- 2 検出器の調整ネジを硬貨などでゆるめます。
- 3 検出レバーを窓の奥に当たるまで押しこみながら、検出レバーが水平設置用検出窓または縦置き用検出窓にセットされるまで、ツマミを回します。
 - 水平置き→縦置き / 壁掛け設置に変更するとき : ツマミを手前に回します。
 - 縦置き / 壁掛け設置→水平設置に変更するとき : ツマミを後方に回します。



- 4 ツマミを上下に動かし、位置決め板の上端を上または下の位置に合わせます。

目盛	ニアエンド検出時の ロール紙外径
上	約 27 mm
下 (初期設定)	約 23 mm

- 5 検出器の調整ネジを締めます。
- 6 検出レバーを指で押し、スムーズに動くことを確認します。



電源の接続

ACアダプターは、必ずPS-180を使用してください。



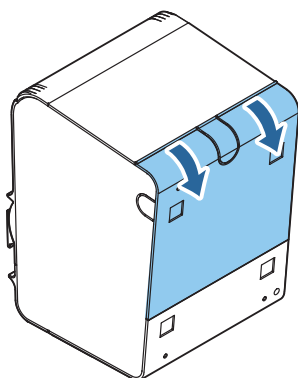
警告

- 必ず、EPSON PS-180をご使用ください。
規格外のACアダプターを使用すると、火災や感電を起こすおそれがあります。
- ACアダプター(PS-180)を使用した場合でも、異常が確認されたときは、すぐにプリンターの電源を切り、ACアダプターの電源コードを壁のコンセントから外してください。

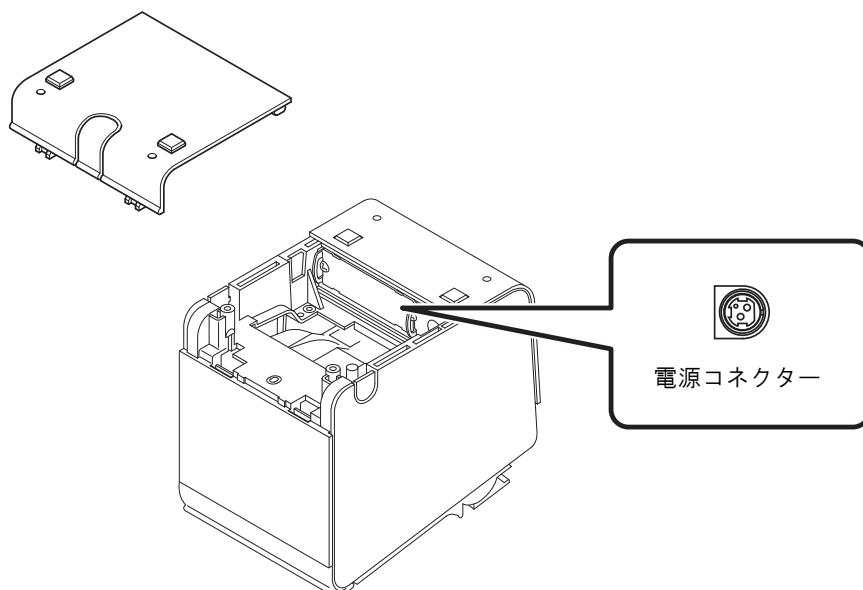
電源コードは、AC-170または同等品を使用してください。

ACアダプターの接続手順

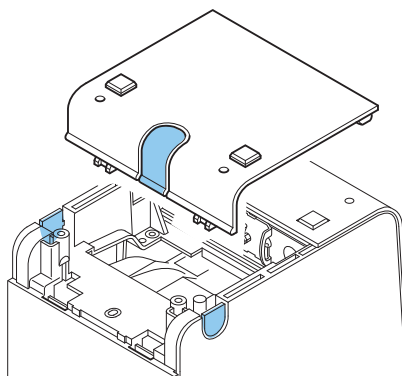
- 1 プリンターの電源が切れていること、ACアダプターの電源コードが壁のコンセントから外れていることを確認します。
- 2 プリンター底面のカバーを外します。



- 3 ACアダプターのDCケーブルを電源コネクタ（「DC24V」と刻印）に差し込みます。



- 4 底面カバーの通線用ロックアウト (3箇所) のいずれかを切り取り、ケーブルを通します。



- 5 底面カバーを閉めます。

**注意**

- ACアダプターをプリンターに接続するとき、または取り外すときは、ACアダプターの電源コードを壁のコンセントから外してください。
電源コードを外さないと、ACアダプターやプリンターが破損することがあります。
- ACアダプターの定格電圧と、壁のコンセントの電圧が適合しない場合は、ACアダプターの電源コードを壁のコンセントに接続しないでください。
ACアダプターやプリンターが破損することがあります。

注意

EPSON PS-180のDCケーブルを取り外すときは、ACアダプターの電源コードが接続されていないことを確認し、コネクタの矢印の部分を持ちながら、まっすぐに引き抜きます。



コネクタの矢印の部分

ホストコンピューターとの接続

注意

- プリンタードライバーのインストールは、必ずプリンターをホストコンピューターに接続する前に行ってください。
- 本製品は、キャッシュドローア専用コネクタとして、モジュラータイプコネクタを使用しています。このコネクタには決して一般公衆回線などのコネクタを接続しないでください。

シリアルインターフェイスモデルの場合

注意

- 下記弊社オプションケーブルまたは同等品を使用してください。
- RS-232 インターフェイス用クロスケーブル 2 m
D-sub 9 ピン (メス) コネクタ - D-sub 25 ピン (オス) コネクタ

接続図

本プリンターとカスタマーディスプレイ (DM-D) をホストコンピューターに接続するには、次の2種類の接続方法があります。

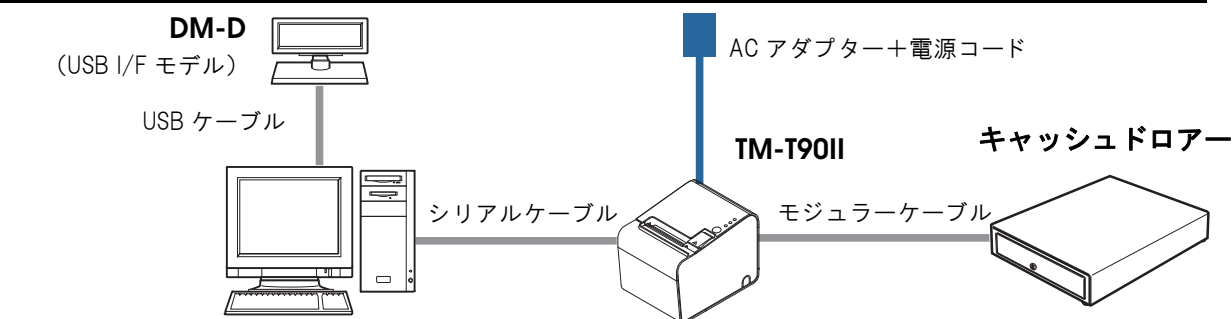
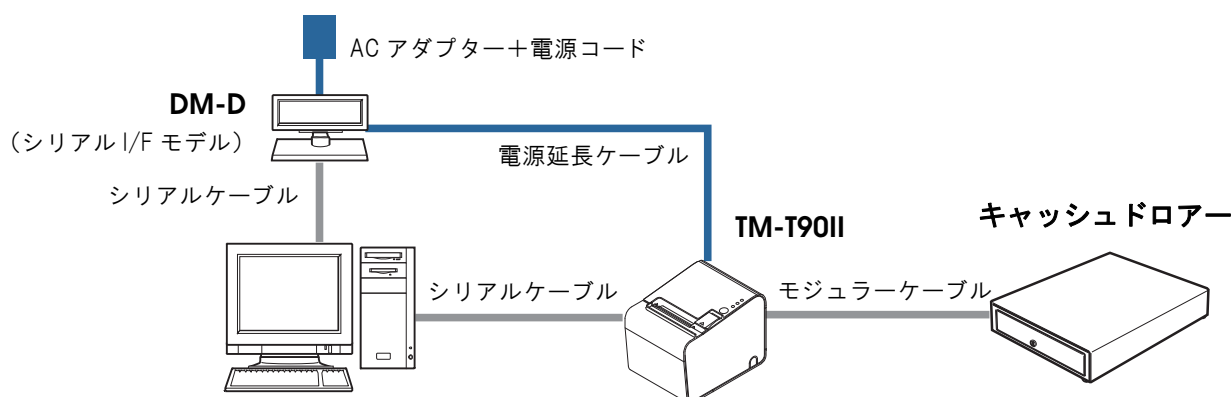
- スタンドアローン
- パススルー接続

参考

- 電源延長ケーブルは、カスタマーディスプレイに同梱のものをご使用ください。
- モジュラーケーブルは、キャッシュドロアーに実装されています。

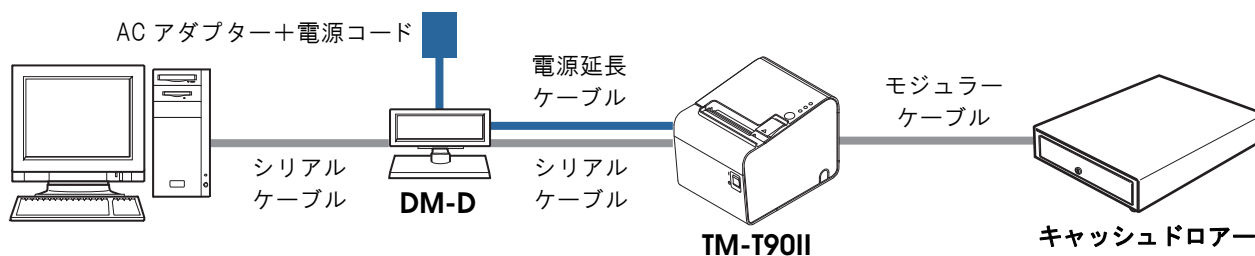
スタンドアローン

本プリンターをホストコンピューターにシリアル接続します。カスタマーディスプレイ (DM-D) は、ホストコンピューターにシリアル接続または USB 接続します。



パススルー接続

カスタマーディスプレイ (DM-D) を経由して、本プリンターとホストコンピューターをシリアル接続します。



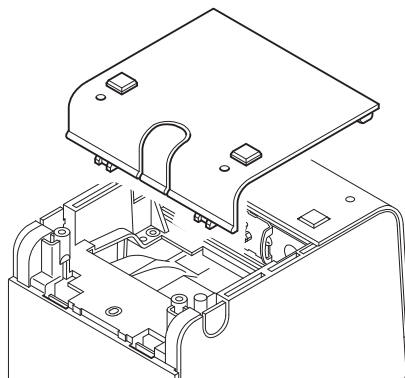
シリアルインターフェイス (RS-232C) ケーブルの接続方法



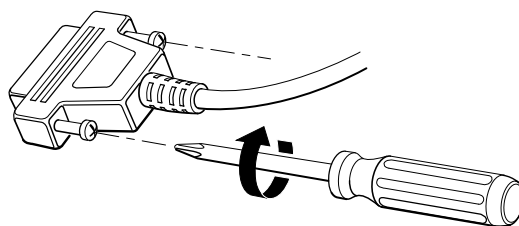
警告

ケーブルを接続するときは、プリンターとホストコンピューターの電源を切ってください。

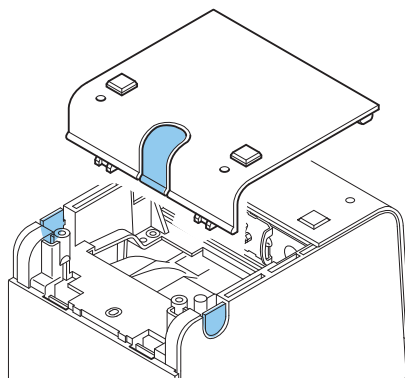
- 1 プリンター底面のカバーを外します。



- 2 インターフェイスケーブルのコネクターを、インターフェイスコネクターに確実に接続します。
- 3 ネジ付きのコネクターを使用する場合、コネクターの両側のネジで、コネクターを固定します。



- 4 アース線付きインターフェイスケーブルを使用する場合、「FG」と刻印されているネジ穴を使用して、アース線をプリンターに取り付けます。
- 5 インターフェイスケーブルの他方のコネクターをホストコンピューターに接続します。
- 6 底面カバーの通線用ロックアウト (3箇所) のいずれかを切り取り、ケーブルを通します。



- 7 底面カバーを閉めます。

USB インターフェイスモデルの場合

接続図

本プリンターとカスタマーディスプレイ (DM-D) をホストコンピューターに接続するには、次の2種類の接続方法があります。

- スタンドアローン
- Y 接続

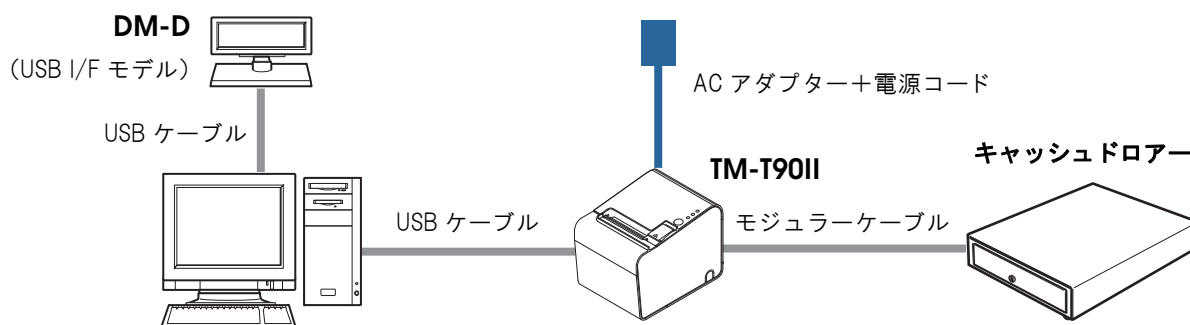
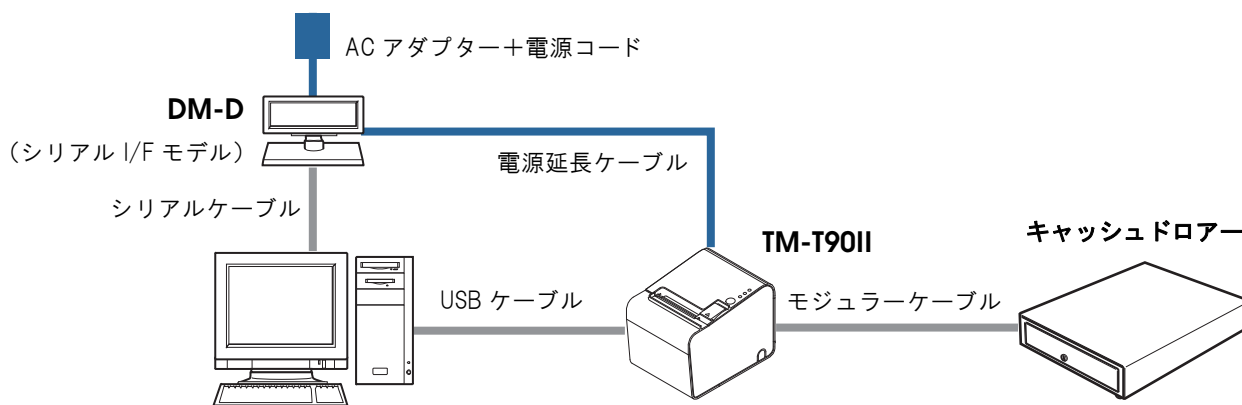
参考

- 電源延長ケーブルは、カスタマーディスプレイに同梱のものをご使用ください。
- モジュラーケーブルは、カスタマーディスプレイとキャッシュドローアに実装されています。

本体標準インターフェイスの場合

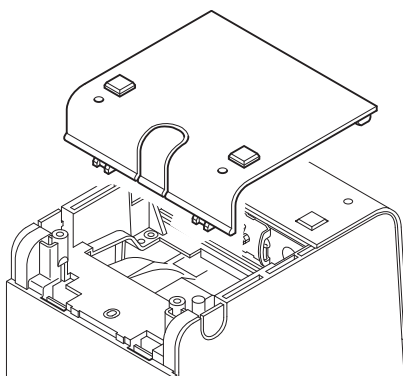
スタンドアローン

本プリンターをホストコンピューターに USB 接続します。カスタマーディスプレイ (DM-D) は、ホストコンピューターにシリアル接続または USB 接続します。



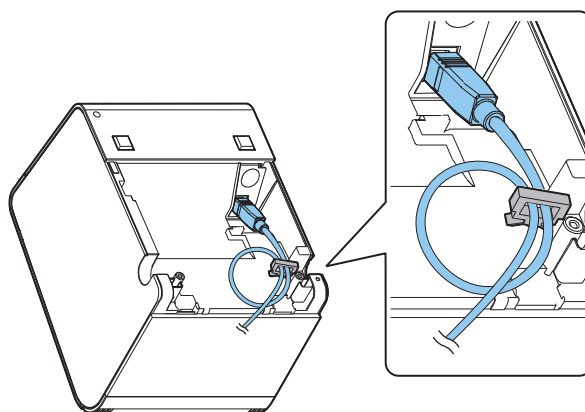
本体標準 USB インターフェイスへのケーブルの接続

- 1 プリンター底面のカバーを外します。



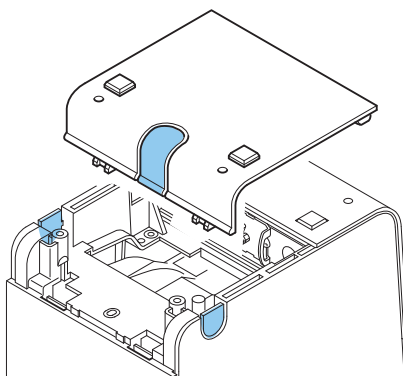
- 2 ロッキングワイヤーサドルを取り付けます。

- 3 USB ケーブルを図のようにフックにかけ、本体標準 USB インターフェイスコネクタに確実に接続します。



- 4 USB ケーブルの他方のコネクタを、ホストコンピューターに接続します。

- 5 底面カバーの通線用ロックアウト (3 箇所) のいずれかを切り取り、ケーブルを通します。



- 6 底面カバーを閉めます。

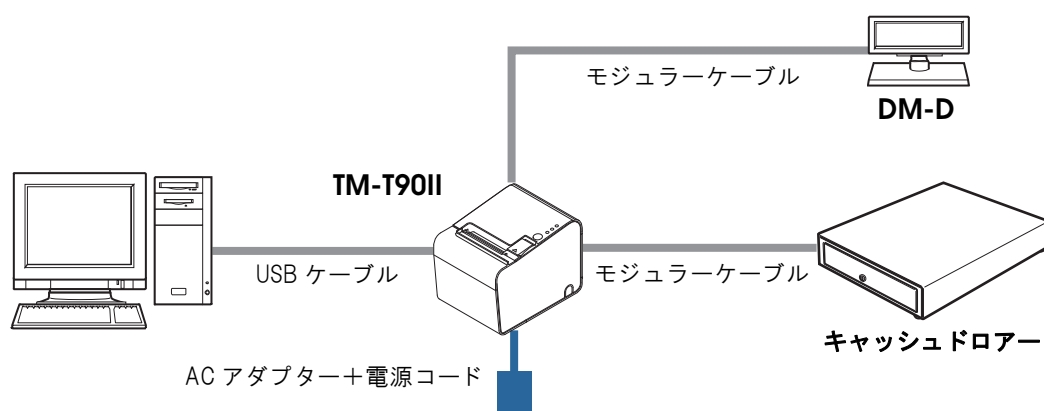
UIB (USB インターフェイス) の場合

Y 接続 (カスタマーディスプレイ (DM-D) コネクター付きモデルのみ)

本プリンターをホストコンピューターに USB 接続します。カスタマーディスプレイ (DM-D) は、本プリンターにモジュラーケーブルで接続します。

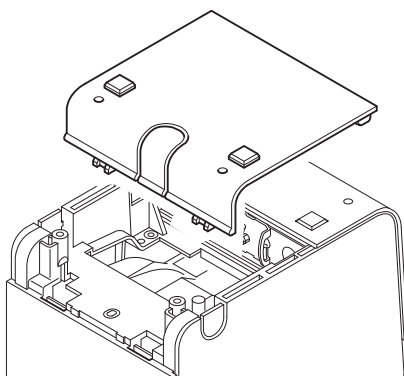
注意

- ケーブルを接続するときは、必ず電源コードを抜いた状態で接続してください。
- プリンターにカスタマーディスプレイを接続する場合は、カスタマーディスプレイのモジュラーケーブルを DM 用コネクターに接続してください。
- カスタマーディスプレイの通信条件を以下のように設定してください。
 - * 通信速度：19200 bps
 - * ビット長：8 ビット
 - * パリティ：なし
 - * ストップビット：1



USB インターフェイスケーブルの接続方法

- 1 プリンター底面のカバーを外します。

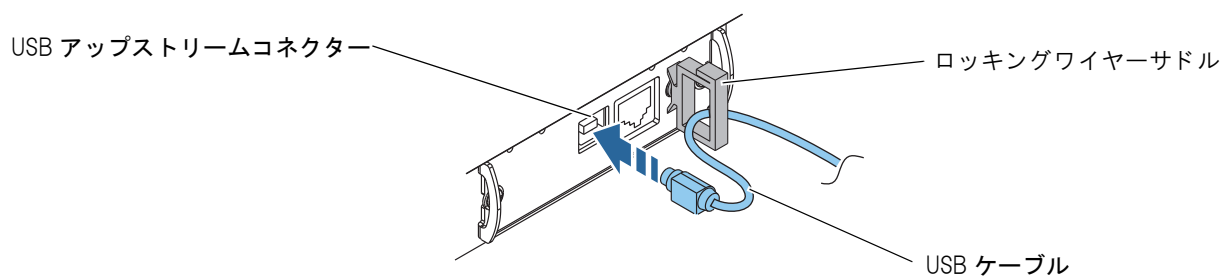


- 2 ロッキングワイヤーサドルを取り付けます。

- 3 USB ケーブルを、図のようにロッキングワイヤーサドルのフックにかけます。

注意

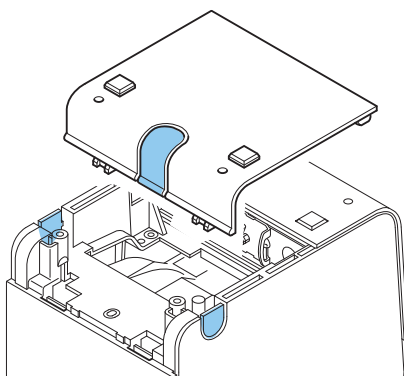
USB ケーブルを図のようにロッキングワイヤーサドルのフックに引っ掛けることにより、ケーブルが抜け落ちるのを防ぎます。



- 4 USB ケーブルを、USB アップストリームコネクタに接続します。

- 5 USB ケーブルの他方のコネクタを、ホストコンピューターに接続します。

- 6 底面カバーの通線用ノックアウト (3 箇所) のいずれかを切り取り、ケーブルを通します。



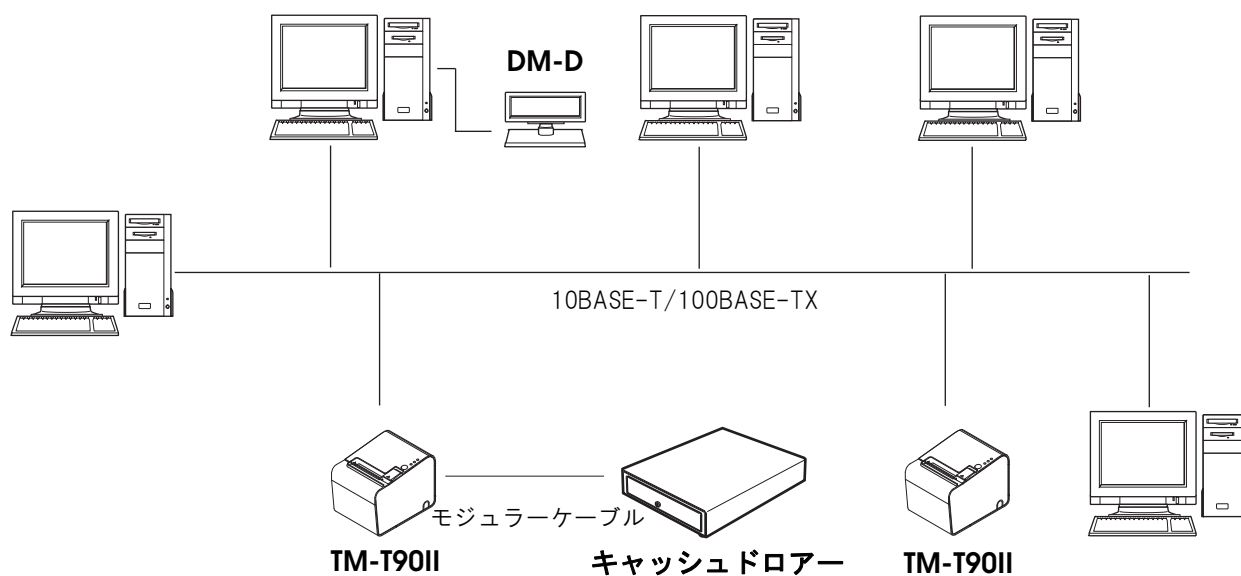
- 7 底面カバーを閉めます。

LAN インターフェイスモデルの場合

LAN ケーブルを使用して、本プリンターをハブ経由でネットワークに接続します。

IP アドレスの設定方法は、製品同梱 CD の TM-T90II ソフトウェアユーザーズマニュアルをご覧ください。

接続図



注意

本プリンターをホストコンピューターに接続した場合、カスタマーディスプレイ (DM-D) は本プリンターには接続できません。カスタマーディスプレイが必要な場合は、ホストコンピューターへシリアルインターフェイスまたは USB インターフェイスで接続してください。

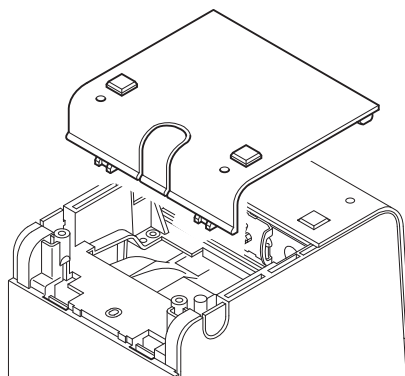
LAN インターフェイスケーブルの接続方法



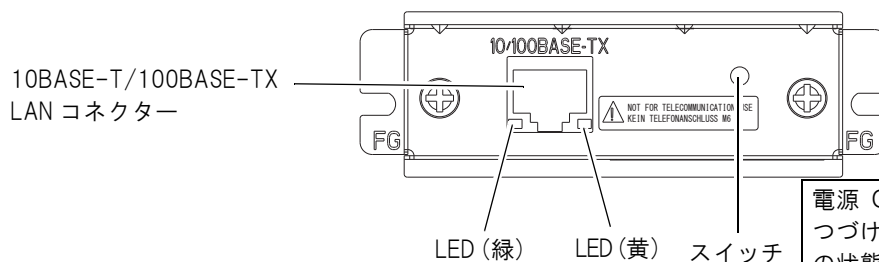
注意

- 屋外に架空配線された LAN ケーブルは、必ず他のサージ対策の施された機器を経由してから接続してください。
誘導雷によって機器が故障するおそれがあります。
- 10BASE-T/100BASE-TX LANコネクタには、決してカスタマーディスプレイコネクタケーブル、ドロアキックアウトコネクタケーブルおよび一般公衆回線を差し込まないでください。

- 1 プリンター底面のカバーを外します。

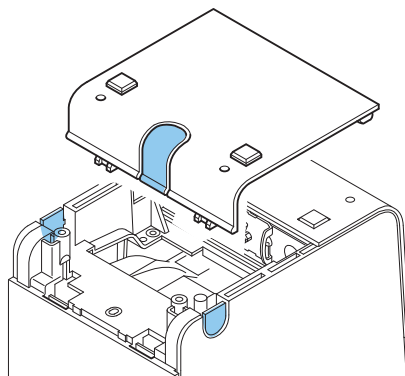


- 2 10BASE-T/100BASE-TX LANケーブルを、10BASE-T/100BASE-TX LANコネクタに、カチッという音がするまで押し込みます。



電源 ON 時にスイッチを押しつづけると、設定が工場出荷時の状態に戻ります。

- 3 底面カバーの通線用ロックアウト (3 箇所) のいずれかを切り取り、ケーブルを通します。

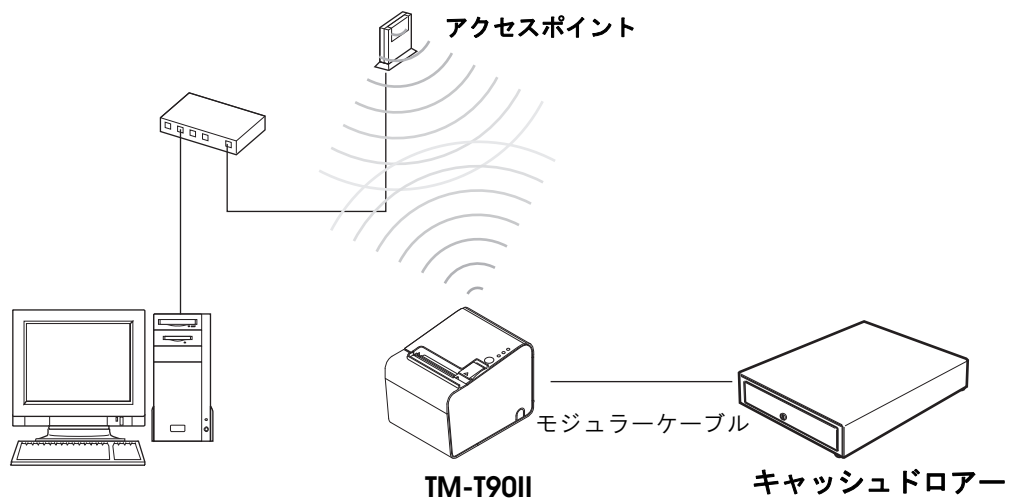


- 4 底面カバーを閉めます。

無線 LAN インターフェイスモデルの場合

無線 LAN の設定方法については、製品同梱 CD の TM-T90II ソフトウェアユーザーズマニュアルをご覧ください。

接続図



メモリースイッチ / レシートエンハンスメントの設定

本プリンターには、ソフトウェアの設定機能としてメモリースイッチとレシートエンハンスメント機能があり、プリンターのさまざまな設定が行えます。

各機能の概要は、次項を参照してください。設定は、下表のいずれかの方法（TM-T90II Utility、メモリースイッチ設定モード、ESC/POS コマンド）で行えます。

設定項目 \ 設定方法		TM-T90II Utility	メモリースイッチ 設定モード	ESC/POS コマンド	
メモリースイッチ	電源オン通知の送信	✓	✓	✓	
	受信バッファ容量	✓	✓	✓	
	BUSY となる条件	✓	✓	✓	
	データ受信エラー	✓	✓	✓	
	自動改行	✓	✓	✓	
	オートカッターの動作	✓	✓	✓	
	USB 省電力機能	✓	✓	✓	
	受信バッファ BUSY の解除条件	✓	✓	✓	
	紙なし信号出力に有効な紙なし検出器の選択	✓	✓	✓	
	ニアエンド検出時の Paper LED の点灯	✓	✓	✓	
	バーコードの左右余白挿入	✓	✓	✓	
	印字中のロール紙カバーオープン	✓	✓	✓	
	カスタマイズバリエーション	ユーザー NV メモリー容量の指定		✓	✓
		NV グラフィックスのメモリー容量の指定		✓	✓
印字濃度		✓	✓	✓	
印字速度		✓	✓	✓	
文字コードテーブルの初期値		✓	✓	✓	
国際文字の初期値		✓	✓	✓	
インターフェイスモードの選択			✓	✓	
ヘッド通電分割数			✓	✓	
カバークローズ時の用紙自動カット		✓	✓	✓	
用紙節約		✓	✓	✓	
フォント A の自動置き換え		✓	✓		
フォント B の自動置き換え		✓	✓		
ブザー	✓	✓	✓		
多階調印字濃度	✓	✓	✓		

設定項目\設定方法		TM-T90II Utility	メモリスイッチ 設定モード	ESC/POS コマンド
メモリスイッチ	シリアルインターフェ이스の通信条件	✓	✓	✓
	USB インターフェ이스の通信条件	✓	✓	✓
レスピー メント メン ス メン ト	自動トップロゴ	✓ (一部機能を除く)		✓
	自動ボトムロゴ	✓		✓
	自動トップ / ボトムロゴの拡張設定	✓ (一部機能を除く)		✓

参考

- TM-T90II Utility の詳細は、TM-T90II Utility ユーザーズマニュアルを参照してください。
- メモリスイッチ設定モードについては、56 ページ「メモリスイッチ設定モード」を参照してください。
- コマンドの詳細は、ESC/POS アプリケーションプログラミングガイドを参照してください。

メモリスイッチ 1

SW	機能	ON	OFF	工場出荷時
1-1	電源オン通知の送信	送信する	送信しない	OFF
1-2	受信バッファ容量	45 バイト	4 KB	OFF
1-3	BUSY となる条件	受信バッファフル	受信バッファフル またはオフライン	OFF
1-4	データ受信エラー	無視	“?” を印字	OFF
1-5	自動改行	有効	無効	OFF
1-6 ~ 1-8	予約	—	—	OFF

注意

- メモリスイッチ1-3の設定によらず、電源投入時(インターフェイスを使用したりリセットを含む)およびセルフテスト実行時は常に BUSY 状態となります。
- メモリスイッチ 1-3 を ON に設定した場合、以下のときは BUSY 状態となりません。
 - * ロール紙カバーオープン時
 - * Feed ボタンで紙送りをした時
 - * 用紙なしのため印字が中止した時
 - * マクロ実行待ちの時
 - * エラーが起きたとき

メモリースイッチ 2

SW	機能	ON	OFF	工場出荷時
2-1	予約 (設定を変えないこと)	ON 固定		ON
2-2	オートカッターの動作	有効	無効	ON
2-3 ~ 2-8	予約	—	—	OFF

メモリースイッチ 5

SW	機能	ON	OFF	工場出荷時
5-1	USB 省電力の設定	無効	有効	OFF
5-2	受信バッファ BUSY 解除の条件設定	残 138 バイトで BUSY 解除	残 256 バイトで BUSY 解除	OFF
5-3	紙なし信号出力に有効な紙なし検出器	無効	ロール紙エンド 検出器有効、 ロール紙ニアエ ンド検出器有効	OFF
5-4 ~ 5-8	予約	—	—	OFF

参考

メモリースイッチ 5-2 は、受信バッファ容量が 4KB のときのみ有効です。

メモリースイッチ 8

SW	機能	ON	OFF	工場出荷時
8-1 ~ 8-2	予約	—	—	OFF
8-3	ニアエンド検出時の Paper LED の点灯	点灯しない	点灯する	OFF
8-4	予約	—	—	OFF
8-5	バーコードの左右余白挿入	余白を 挿入する	余白を 挿入しない	OFF
8-6 ~ 8-7	予約	—	—	OFF
8-8	印字中のロール紙カバーオープン	復帰可能エラー	自動復帰エラー	ON

カスタマイズバリュー

ユーザーNV メモリー容量の指定

- 1 KB(初期設定)
- 64 KB
- 128 KB
- 192 KB

NV グラフィックスのメモリー容量の指定

NV グラフィックスデータのメモリー領域とユーザー NV メモリー領域は共通のエリアを使用しているため、ユーザー NV メモリー容量の設定によって、設定できる NV グラフィックスのメモリー容量は異なります。設定できない NV グラフィックスのメモリー容量が指定された場合、設定可能なメモリー容量に自動的に変更されます。

ユーザー NV メモリー容量	NV グラフィックス容量
1 KB	<ul style="list-style-type: none">• なし• 64 KB• 128 KB• 192 KB• 256 KB• 320 KB• 384 KB(初期設定)
64 KB	<ul style="list-style-type: none">• なし• 64 KB• 128 KB• 192 KB• 256 KB
128 KB	<ul style="list-style-type: none">• なし• 64 KB• 128 KB
192 KB	<ul style="list-style-type: none">• なし

印字濃度の選択

モノクロ印字時の設定です。70%～130%の範囲を指定できます。(初期設定：レベル7)

注意

印字濃度を高く設定するほど、印字速度は低下しやすくなります。

印字速度の選択

レベル1(遅い)～レベル13(速い)の範囲を指定できます。(初期設定：レベル13)

参考

- 印字速度は、印字データ、ヘッド温度、ヘッド通電の分割数などによって遅くなる場合があります。
- グラフィックス印字などで間欠印字(印字が時々停止する)による白スジが発生する場合は、印字速度を低速に設定するか、シリアルインターフェイスモデルの場合は速い通信速度に設定することで、白スジの発生を抑えることができます。

文字コードテーブルの初期値

47のコードページとユーザー定義ページから指定できます。

国際文字の初期値の選択

18セットから指定できます。

インターフェイスモードの選択

インターフェイスモードの設定は、自動選択(初期設定)、本体標準USB固定、UIB(シリアルインターフェイスなど)固定から設定できます。インターフェイスモードと、インターフェイスモデルの組み合わせは、以下を参照してください。

		UIB		本体標準USB
		シリアル インターフェイス	シリアル以外の インターフェイス	
インターフェイス モード	自動選択	通信可能	通信可能*2,*3	通信可能*1,*2
	UIB 固定	通信可能	通信可能	通信不可能
	本体標準USB 固定	通信不可能	通信不可能	通信可能

参考

- インターフェイスの自動選択
 - * *1: 先にデータが送られたインターフェイスが選択されます。
 - * *2: 本体標準USBとホストコンピューターが接続されていれば、本体標準USBが選択されます。
 - * *3: 本体標準USBとホストコンピューターが接続されていない場合、UIBが選択されます。
- 1度インターフェイスが選択されると、プリンターの電源を切る、またはリセットされるまで有効となります。

ヘッド通電の分割数の選択

- 1 分割通電 (初期設定)
- 2 分割通電
- 3 分割通電
- 4 分割通電

参考

- ヘッド通電分割数は、通常変更する必要はありません。
- 最大速度 (250 mm/s) で印字する場合、“1 分割通電” を設定してください。
- 4 分割通電に設定すると、消費電流を抑えることができます。

カバークローズ時の用紙自動カット

- カットする
- カットしない (初期設定)

自動用紙節約機能

上余白の削減

- 削減しない (初期設定)
- 削減する

下余白の削減

- 削減しない (初期設定)
- 削減する

行間の削減率

- 削減しない (初期設定)
- 25%
- 50%
- 75%

改行の削減率

- 削減しない (初期設定)
- 25%
- 50%
- 75%

バーコード高さの削減率

- 削減しない（初期設定）
- 25%
- 50%
- 75%

注意

- グラフィック印字データ中の空白ドットラインに対しては、用紙節約は行われません。
- バーコード高さを削減する場合は、事前にユーザー側にて、使用するバーコードリーダーで読み取り確認を行ってください。

フォント A の自動置き換え

- 置き換えなし（初期設定）
- フォント B

フォント B の自動置き換え

- 置き換えなし（初期設定）
- フォント A

ブザー機能

有効なブザーの選択

- ブザー無効
- 内蔵ブザー有効（初期設定）

指定パルス発生コマンド 1 鳴動回数

- 鳴らさない（初期設定）
- 1 回のみ鳴らす

指定パルス発生コマンド 2 鳴動回数

- 鳴らさない
- 1 回のみ鳴らす（初期設定）

多階調印字時の印字濃度

70%～130%の範囲を指定できます。

注意

- 事前に印字濃度を設定してから、多階調印字濃度を設定してください。
- 濃く設定しすぎると、濃淡の濃度差が小さくなるので、印字するグラフィック全体の濃度バランスを見て設定してください。

シリアルインターフェイスの通信条件の設定

ボーレート

- 2400
- 4800
- 9600
- 19200 (初期設定)
- 38400
- 57600
- 115200

注意

印字デューティー、ヘッド温度、データ転送速度などの印字条件によっては、印字速度が自動調整され、間欠印字（印字途中でモーターが時々停止する）による白スジが印刷されることがあります。これを防ぐには、速い通信速度に設定するか、印字速度の設定を低速に変更することで印字速度を一定にしてください。

パリティ

- なし (初期設定)
- 奇数パリティ
- 偶数パリティ

ハンドシェイク

- DSR/DTR 制御 (初期設定)
- XON/XOFF 制御

ビット長

- 7ビット
- 8ビット (初期設定)

USB インターフェイスの通信条件の設定

クラス

- ベンダー定義クラス (初期設定)
- プリンタークラス

レシートエンハンスメント

自動トップロゴ

参考

TM-T90II Utility では、トップロゴ印字以降の削除行数の設定は行えません。

キーコード

登録済みロゴのキーコードから選択

位置揃え

- 左揃え（初期設定）
- 中央揃え
- 右揃え

トップロゴ印字以降の削除行数

自動ボトムロゴ

キーコード

登録済みロゴのキーコードから選択

位置揃え

- 左揃え（初期設定）
- 中央揃え
- 右揃え

自動トップロゴ、自動ボトムロゴの拡張設定

参考

TM-T90II Utility では、下記項目の設定は行えません。

- カット位置までの紙送り時のトップロゴ印字
- 復帰可能エラー中のバッファークリア復帰時のトップロゴ印字
- 紙送りスイッチによる紙送り終了時のトップロゴ印字

カット位置までの紙送り時のトップロゴ印字

- 無効
- 有効（初期設定）

電源投入時のトップロゴ印字

- 無効（初期設定）
- 有効

カバークローズ時のトップロゴ印字

- 無効
- 有効（初期設定）

復帰可能エラー中のバッファークリア復帰時のトップロゴ印字

- 無効
- 有効（初期設定）

紙送りスイッチによる紙送り終了時のトップロゴ印字

- 無効（初期設定）
- 有効

キャッシュドローアの接続

TM プリンター用オプション製品の使用をお勧めします。

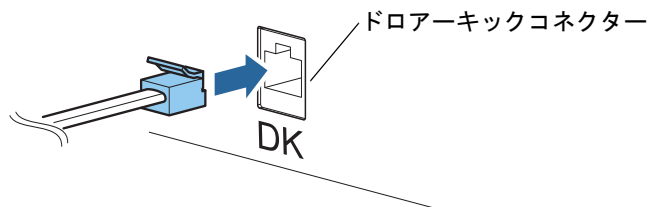
ドロアーキックケーブルの接続



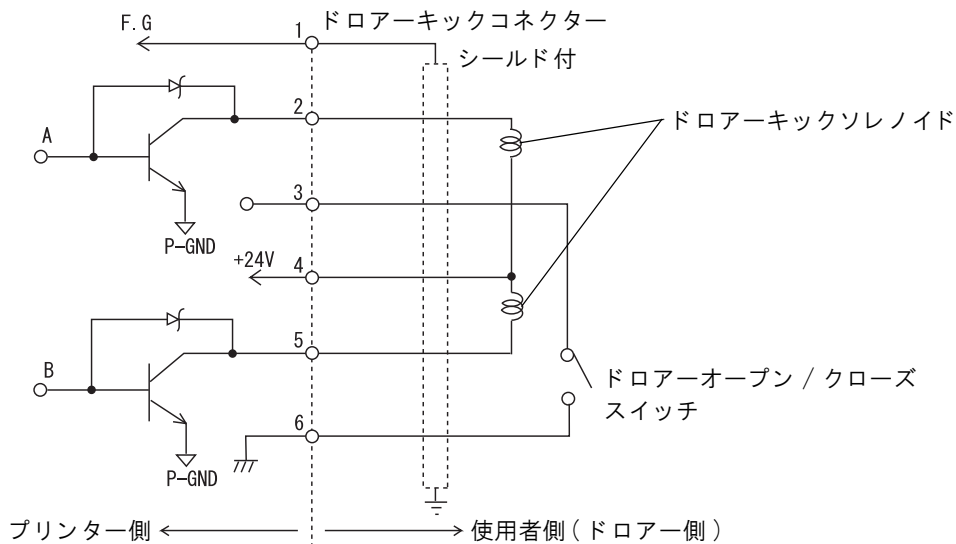
警告

- ドロアーの仕様は、製造メーカーや型番によって大きく異なります。本プリンターに指定外のドロアーを接続する場合、ドロアーの仕様が以下の条件を満たすことを確認してください。以下の条件を満たさない場合は、機器が破損するおそれがあります。
 - * ドロアーキックコネクタ4-2ピン間もしくは4-5ピン間にドロアーキックソレノイドなどの負荷があること
 - * ドロアーオープン / クローズ信号を使用する場合は、ドロアーキックコネクタ3-6ピン間にスイッチがあること
 - * ドロアーキックソレノイドなどの負荷の抵抗値が 24Ω 以上、または入力電流が $1A$ 以下であること
 - * ドロアーの電源は、ドロアーキックコネクタ4ピンの $24V$ 出力以外は使用しないこと
- ドロアー接続ケーブルは、シールドタイプのケーブルを使用してください。
- 2ドライブを同時に駆動することはできません。
- ドロアー駆動パルスを連続して送る場合は、ドロアー駆動パルスの4倍以上の時間間隔をあげてください。
- ドロアーの電源は、必ずプリンターの電源（コネクタピン4）を使用してください。
- ドロアーキックアウトコネクタに、一般公衆回線などのコネクタを差し込まないでください。一般公衆回線またはプリンターを破損するおそれがあります。

ドロアーキックケーブルのコネクタをプリンターにカチッという音がするまで押し込みます。



ドロアーキックコネクタ回路



内蔵ブザーの設定

内蔵ブザー付きモデルは、ドライバーのプロパティ設定や、コマンドでパルス信号を出力して、ドロアーオープン時に内蔵ブザーを鳴らすことができます。内蔵ブザーは、音量や鳴動パターンを変更することはできませんが、鳴動回数を変更することができます。

内蔵ブザーを使用する場合は、メモリースイッチの設定で内蔵ブザーを有効にしてください。

ブザー駆動信号を出力するコネクタピン番号の指定は、下表のメモリースイッチの設定により設定してください。

メモリースイッチの設定の詳細は、[38 ページ「メモリースイッチ / レシートエンハンスメントの設定」](#)を参照してください。

メモリースイッチ	コネクタピン	ON	OFF	初期設定
指定パルス発生コマンド 1 鳴動回数	ドロアーキックコネクタ 2 番ピン	鳴動する	鳴動しない	OFF
指定パルス発生コマンド 2 鳴動回数	ドロアーキックコネクタ 5 番ピン	鳴動する	鳴動しない	ON

注意

プリンターのブザー駆動信号とドロアー駆動信号は共通なので、信号を出力するコネクタピンをブザー用とドロアー用で同じ番号に指定しないでください。

参考

コマンドの詳細は、ESC/POS アプリケーションプログラミングガイドを参照してください。
ドライバーの制御方法の詳細は、各ドライバーのマニュアルを参照してください。



設定 / 確認モード

プリンターの各種設定を設定・確認するために、通常印字モードの他に以下のモードが用意されています。

- セルフテストモード
- NV グラフィックス情報印字モード
- レシートエンハンスメント情報印字モード
- メモリスイッチ設定モード
- 16 進ダンプモード

セルフテストモード

セルフテストを行うことにより、次の項目を確認できます。

- 制御 ROM のバージョン
- インターフェイスの種類
- 受信バッファサイズ
- BUSY 条件（インターフェイスによります）
- 搭載多国語フォント
- 印字濃度
- 電源 ON ステータス送信の有無
- 設定紙幅
- 設定印字速度
- メンテナンス情報（ヘッド走行距離、オートカッター回数）
- メモリスイッチの設定状態

セルフテストを行うには、次の手順に従ってください。

- 1 ロール紙を挿入し、ロール紙カバーを閉じます。
- 2 Feed ボタンを押しながら電源を入れます。（印字が開始するまで Feed ボタンをはなさないようにしてください。）
ロール紙へプリンターの状態印字が開始されます。

参考

LAN インターフェイスでは、印字が開始されるまでに、IP アドレスが固定の場合約 6 秒、自動設定による取得の場合約 13 秒かかります。（ホストからの応答時間によりさらに長くなる場合があります。）

プリンターの状態印字を終了すると、以下のように印字して、Paper LED が点滅します。（この状態は「セルフテスト継続待ち状態」です。）

“Select Modes by pressing Feed Button.
Continue SELF-TEST: Less than 1 second
Mode Selection : 1 second or more”

- 3** 「セルフテスト継続待ち状態」のときに Feed ボタンを押します。
モードを選択します。セルフテストモードを選択する場合、搭載文字をローリング印字されます。
その他のモードを選択したい場合、印刷された内容に沿って、プリンターを操作してください。

以下を印字した後、プリンターは初期化され通常のモードに戻ります。

“*** completed ***”

NV グラフィックス情報印字モード

プリンターに登録されている以下の NV グラフィックス情報を印字します。

- NV グラフィックス容量
- NV グラフィックス使用容量
- NV グラフィックス空き容量
- NV グラフィックス登録数
- 各データのキーコード、X 方向ドット数、Y 方向ドット数、定義色数
- NV グラフィックスデータ

参考

NV グラフィックスの詳細は、18 ページ「NV グラフィックスメモリー」を参照してください。

以下の手順で実行してください。

- 1 ロール紙カバーを閉じます。
- 2 FEED（紙送り）ボタンを押しながら電源を入れます。（印字が開始されるまで FEED ボタンを押し続けてください。）
プリンターの状態印字が開始されます。
印字が終了すると、以下のメッセージが印字され、PAPER LED が点滅してテスト印字待ち状態になります。

“Select Modes by pressing Feed Button.
Continue SELF-TEST: Less than 1 second
Mode Selection: 1 second or more”

参考

LAN インターフェイスでは、印字が開始されるまでに、IP アドレスが固定の場合約 6 秒、自動設定による取得の場合約 13 秒かかります。（ホストからの応答時間によりさらに長くなる場合があります。）

- 3 “Mode Selection” に入るために、FEED（紙送り）ボタンを 1 秒以上押します。
操作方法のガイダンスが印字されます。

Mode Selection

Modes

- 0: Exit and Reboot Printer
- 1: NV Graphics Information
- 2: Receipt Enhancement Information
- 3: Customize Value Settings
- 4 or more: None

Select Modes by executing following procedure.

- step 1. Press the Feed button less than 1 second as many times as the selected mode number.
- step 2. Press Feed button for 1 second or more.

-
- 4** FEED（紙送り）ボタンを 1 回押します。そして、NV グラフィックス情報の印字が開始されるまで FEED ボタンを押し続けます。
 - 5** NV グラフィックス情報印字モードを終了するには、電源を切るか、“Exit and Reboot Printer” を選択します。

レシートエンハンスメント情報印字モード

プリンターに登録されている以下のレシートエンハンスメント情報を印字します。

- 自動トップロゴ設定
- 自動ボトムロゴ設定
- 自動トップロゴ / 自動ボトムロゴ拡張設定

以下の手順で実行してください。

- 1 ロール紙を挿入し、ロール紙カバーを閉じます。
- 2 Feed ボタンを押しながら電源を入れます。(印字が開始するまで Feed ボタンをはなさないようにしてください。)
ロール紙へプリンターの状態印字が開始されます。

参考

LAN インターフェイスでは、印字が開始されるまでに、IP アドレスが固定の場合約6秒、自動設定による取得の場合約13秒かかります。(ホストからの応答時間によりさらに長くなる場合があります。)

- 3 プリンターの状態の印字が終了したら一度Feedボタンをはなし、再度Feedボタンを1秒以上押します。
ロール紙にガイダンスの印字が開始されます。
- 4 ガイダンスの印字が終了したら、2回 Feed ボタンを押します。
- 5 再度、Feed ボタンを1秒以上押します。

電源を切ると、通常モードに戻ります。

メモリースイッチ設定モード

プリンターのメモリースイッチ（カスタマイズバリュー）を設定します。

- 印字濃度
- シリアル通信条件
- 用紙節約
- カバークローズ時の自動用紙カット
- 文字コードページ / 国際文字セット初期値
- フォント自動置き換え
- インターフェイスの選択
- USB クラス
- 印字速度
- オートカッターの有効 / 無効
- その他の設定（ブザー制御 など）

参考

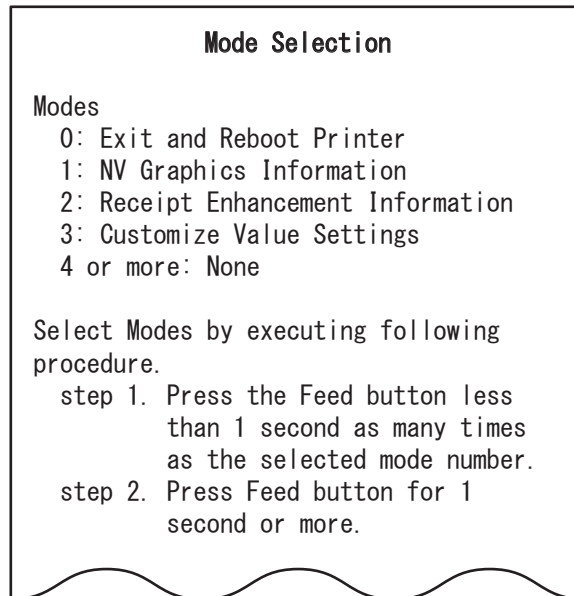
メモリースイッチ（カスタマイズバリュー）の詳細は、38 ページ「メモリースイッチ / レシート エンハンスメントの設定」を参照してください。

メモリースイッチ設定モードの開始

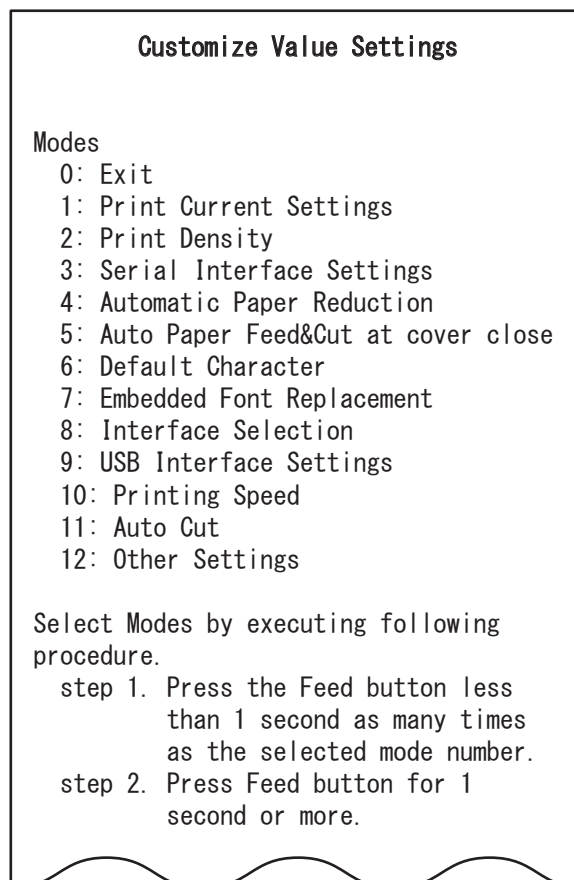
メモリースイッチ設定モードを開始するには、次の手順に従ってください。

- 1 ロール紙カバーを閉じます。
- 2 Feed（紙送り）ボタンを押しながら電源を入れます。
印字が開始されるまで Feed ボタンを押し続けてください。
プリンターの状態印字が開始されます。
印字が終了すると、以下のメッセージが印字され、PAPER LED が点滅しテスト印字待ち状態になります。
“Select Modes by pressing FEED Button.
Continue SELF-TEST: Less than 1 second
Mode Selection: 1 second or more”

- 3** “Mode Selection” に入るために、Feed（紙送り）ボタンを1秒以上押しします。操作方法のガイダンスが印字されます。



- 4** Feed（紙送り）ボタンを3回押しします。そして、設定方法ガイダンスの印字が開始されるまでFeedボタンを押し続けます。



- 5** 印字結果に表示されている回数分、Feed（紙送り）ボタンを押す（1 秒以内）ことで、設定項目を選択します。
そして、設定条件の印字が開始されるまで Feed ボタンを押し続けます。
- 6** 印字結果に表示されている回数分、Feed（紙送り）ボタンを押す（1 秒以内）ことで、設定条件を選択します。
そして、設定結果の印字が開始されるまで Feed ボタンを押し続けます。
1 つの設定が終了すると、設定は保存されます。
設定項目の詳細については [83 ページ「メモリースイッチ設定モードの設定条件」](#) を参照してください。
- 7** メモリースイッチ設定モードを終了するには、電源を切るか、“Exit and Reboot Printer” を選択します。

参考

- 項目番号の0を選択するためには、印字が開始されるまでFeed(紙送り)ボタンを押し続けます。
- 設定方法ガイダンスに表示されていない回数のボタンを押すと、操作は無効になり、同じガイダンスが印字されます。

16進ダンプモード

16進ダンプモードでは、ホストコンピューターからのデータを16進数と文字で印字します。この印字結果とプログラムを見比べることで、プリンターに正しくデータが送られているか確認することができます。

16進ダンプモードの開始

16進ダンプモードで印字するには、次の手順に従ってください。

注意

- 印字データに該当する文字がない場合は、“.”と印字されます。
- 印字データが1行に満たないときは、Feed ボタンを押すと、その行の印字が行われます。
- 16進ダンプモード中は、プリンターステータスを確認するアプリケーションは正常に動作しない場合があります。プリンターは「ステータスのリアルタイム送信コマンド」に対するステータスのみ返します。

- 1 ロール紙カバーを開け、ロール紙を挿入します。
- 2 プリンター内部の Feed ボタンを押しながら電源を入れます。
- 3 ロール紙カバーを閉じます。
以降、プリンターが受信したデータはすべて16進数とそれに対応するASCII文字で印字されます。

16進ダンプモードの印字例

```
Hexadecimal Dump
To terminate hexadecimal dump,
press FEED button three times.

1B 21 00 1B 26 02 40 40 1B 69 . ! . . & . @ . @ . i
1B 25 01 1B 63 34 00 1B 30 31 . % . . c 4 . . 0 1
41 42 43 44 45 46 47 48 49 4A A B C D E F G H I J

*** completed ***
```

- 4 16進ダンプモードを終了するには、印字停止後電源を切るか、Feed ボタンを3回押します。



アプリケーション開発情報

本章では、本プリンターの制御方法、および本プリンターを使用したアプリケーションを開発する際に必要な情報について説明しています。

プリンターの制御方法

プリンターの制御は、ドライバーまたはESC/POS コマンドで行います。

プリンタードライバーの選択

アプリケーション動作環境により、68 ページ「ソフトウェアとマニュアル」に記載されているドライバーのいずれかを選択してください。

ドライバーの動作環境については、各ドライバーのインストールマニュアルを参照してください。

新規にアプリケーションを開発する場合

- TrueType フォントを印字したい場合やグラフィックを多用する場合は、APD を使用してください。
- 今後のシステムの拡張性を確保するためには、OPOS ADK の使用を推奨します。OPOS ドライバーは、様々な POS 周辺機器用に用意されており、POS 業界標準となっています。効率的な POS システム構築ができ、アプリケーション資産の有効活用ができます。

参考

OPOS ADK や APD でサポートしていない機能も、ESC/POS コマンドを組み合わせることで、すべての機能が使用できます。OPOS ADK の DIRECT I/O 機能、APD のコントロール A コマンド、STATUS API を使用することにより、各ドライバーから ESC/POS コマンドを送信することができます。(62 ページ「ESC/POS コマンドの機能一覧」参照)

ESC/POS コマンド

ESC/POS コマンドは、プリンター本体が搭載している Epson 独自のコマンド体系です。プリンターすべての機能を直接制御できますが、ドライバーを使用するのに比べて、より詳細な知識が必要です。

ESC/POS コマンドの詳細については ESC/POS アプリケーションプログラミングガイドを参照してください。

ESC/POS アプリケーションプログラミングガイドの入手には弊社との機密保持契約が必要です。詳しくは販売元までお問い合わせください。

本プリンターが搭載している ESC/POS コマンドの機能一覧は、以下のとおりです。

ESC/POS コマンドの機能一覧

印字命令	
LF	印字改行
FF (ページモード)	ページモードの印字と復帰
CR	印字復帰
ESC FF	ページモードのデータ印字
ESC J	印字および紙送り
ESC d	印字および n 行の紙送り
改行量	
ESC 2	初期改行量の設定
ESC 3	改行量の設定
印字文字	
CAN	ページモードにおける印字データのキャンセル
ESC SP	文字の右スペース量の設定
ESC !	印字モードの一括指定
ESC -	アンダーラインの指定・解除
ESC E	強調印字の指定・解除
ESC G	二重印字の指定・解除
ESC M	文字フォントの選択
ESC R	国際文字の選択
ESC V	文字の 90 度右回転の指定・解除
ESC t	文字コードテーブルの選択
ESC {	倒立印字の指定・解除
GS !	文字サイズの指定
GS B	白黒反転印字の指定・解除
GS b	スムージングの指定・解除

ESC %	ダウンロード文字セットの指定・解除
ESC &	ダウンロード文字の定義
ESC ?	ダウンロード文字の抹消
印字位置	
HT	水平タブ
ESC \$	絶対位置の指定
ESC D	水平タブ位置の設定
ESC T	ページモードにおける文字の印字方向の選択
ESC W	ページモードにおける印字領域の設定
ESC \	相対位置の指定
ESC a	位置揃え
GS \$	ページモードにおける文字縦方向絶対位置の指定
GS L	左マージンの設定
GS T	行の先頭への印字位置の移動
GS W	印字領域幅の設定
GS \	ページモードにおける文字縦方向相対位置の指定
用紙の検出器	
ESC c 4	印字停止に有効な紙なし検出器の選択
メカコントロール	
GS V	用紙のカット
ビットイメージ関係	
ESC *	ビットイメージモードの指定
GS *	ダウンロード・ビットイメージの定義
GS /	ダウンロード・ビットイメージの印字
GS (L < 機能 48 >	NV グラフィックスのメモリー容量の送信
GS (L < 機能 50 >	プリントバッファに格納されているグラフィックスデータの印字
GS (L < 機能 51 >	NV グラフィックスメモリーの残容量の送信
GS (L < 機能 52 >	ダウンロード・グラフィックスメモリーの残容量の送信
GS (L < 機能 64 >	定義されている NV グラフィックスのキーコード一覧の送信
GS (L < 機能 65 >	NV グラフィックスの全データの一括消去
GS (L < 機能 66 >	指定された NV グラフィックスデータの消去
GS (L < 機能 67 >	NV グラフィックスデータ(ラスター形式)の定義

GS (L < 機能 69 >	指定された NV グラフィックスの印字
GS (L < 機能 80 >	定義されているダウンロード・グラフィックスのキーコード一覧の送信
GS (L < 機能 81 >	ダウンロード・グラフィックスの全データの一括消去
GS (L < 機能 82 >	指定されたダウンロード・グラフィックスデータの消去
GS (L < 機能 83 >	ダウンロード・グラフィックスデータ(ラスター形式)の定義
GS (L < 機能 85 >	指定されたダウンロード・グラフィックスの印字
GS (L < 機能 112 >	グラフィックスデータ(ラスター形式)のプリントバッファへの格納
GS D < 機能 67 >	Windows BMP の NV グラフィックスデータの定義
GS D < 機能 83 >	Windows BMP のダウンロード・グラフィックスデータの定義
パネルスイッチ	
ESC c 5	パネルスイッチの有効・無効
ステータス	
DLE EOT	ステータスのリアルタイム送信
GS a	自動ステータス送信の有効・無効
GS r	ステータスの送信
バーコード	
GS H	HRI 文字の印字位置の選択
GS f	HRI 文字のフォントの選択
GS h	バーコードの高さの設定
GS k	バーコードの印字
GS w	バーコードの横サイズの設定
二次元シンボル	
GS (k < 機能 065 >	PDF417: ケタ数の指定
GS (k < 機能 066 >	PDF417: 段数の指定
GS (k < 機能 067 >	PDF417: モジュール幅の指定
GS (k < 機能 068 >	PDF417: 段の高さの指定
GS (k < 機能 069 >	PDF417: エラー訂正レベルの指定
GS (k < 機能 070 >	PDF417: オプションの選択
GS (k < 機能 080 >	PDF417: シンボル保存領域へのデータの格納
GS (k < 機能 081 >	PDF417: シンボル保存領域のシンボルデータの印字
GS (k < 機能 082 >	PDF417: シンボル保存領域のシンボルデータのサイズ情報の送信
GS (k < 機能 165 >	QR Code: モデルの選択

GS (k < 機能 167 >	QR Code: モジュールのサイズの設定
GS (k < 機能 169 >	QR Code: エラー訂正レベルの選択
GS (k < 機能 180 >	QR Code: シンボル保存領域へのデータの格納
GS (k < 機能 181 >	QR Code: シンボル保存領域のシンボルデータの印字
GS (k < 機能 182 >	QR Code: シンボル保存領域のシンボルデータのサイズ情報の送信
GS (k < 機能 265 >	MaxiCode: モードの選択
GS (k < 機能 280 >	MaxiCode: シンボル保存領域へのデータの格納
GS (k < 機能 281 >	MaxiCode: シンボル保存領域のシンボルデータの印字
GS (k < 機能 282 >	MaxiCode: シンボル保存領域のシンボルデータのサイズ情報の送信
GS (k < 機能 367 >	二次元 GS1 DataBar: モジュール幅の設定
GS (k < 機能 371 >	二次元 GS1 DataBar: GS1 DataBar Expanded Stacked の最大幅の設定
GS (k < 機能 380 >	二次元 GS1 DataBar: シンボル保存領域へのデータの格納
GS (k < 機能 381 >	二次元 GS1 DataBar: シンボル保存領域のシンボルデータの印字
GS (k < 機能 382 >	二次元 GS1 DataBar: シンボル保存領域のシンボルデータのサイズ情報の送信
GS (k < 機能 467 >	Composite Symbology: モジュール幅の設定
GS (k < 機能 471 >	Composite Symbology: GS1 DataBar Expanded Stacked の最大幅の設定
GS (k < 機能 472 >	Composite Symbology: HRI 文字のフォントの選択
GS (k < 機能 480 >	Composite Symbology: シンボル保存領域へのデータの格納
GS (k < 機能 481 >	Composite Symbology: シンボル保存領域のシンボルデータの印字
GS (k < 機能 482 >	Composite Symbology: シンボル保存領域のシンボルデータのサイズ情報の送信
マクロ機能	
GS :	マクロ定義の開始・終了
GS ^	マクロの実行
漢字制御	
FS !	漢字の印字モードの一括指定
FS &	漢字モードの指定
FS -	漢字アンダーラインの指定・解除
FS .	漢字モードの解除
FS 2	外字の定義
FS C	漢字コード体系の選択
FS S	漢字のスペース量の設定
FS W	漢字の4倍角文字の指定・解除

FS (A < 機能 48 >	漢字フォントの選択
補助機能	
DLE ENQ	プリンターへのリアルタイム要求
DLE DC4 (fn=1)	指定パルスのリアルタイム出力
DLE DC4 (fn=2)	電源オフ処理の実行
DLE DC4 (fn=8)	バッファークリア
ESC =	周辺機器の選択
ESC @	プリンターの初期化
ESC L	ページモードの選択
ESC S	スタンダードモードの選択
ESC p	指定パルスの発生
GS (A	テスト印字の実行
GS (D	リアルタイムコマンドの有効・無効
GS I	プリンター ID の送信
GS P	基本計算ピッチの設定
GS g 0	メンテナンスカウンターの初期化
GS g 2	メンテナンスカウンターの送信
GS (H < 機能 48 >	プロセス ID レスポンスの指定
GS (H < 機能 49 >	オフラインレスポンス送信の指定・解除
GS (K < 機能 48 >	印字制御モードの選択
GS (K < 機能 49 >	印字濃度の選択
GS (K < 機能 50 >	印字速度の選択
GS (K < 機能 97 >	サーマルヘッド通電の分割数の選択
FS (E < 機能 60 >	トップロゴ / ボトムロゴ印字の設定値の抹消
FS (E < 機能 61 >	トップロゴ / ボトムロゴ印字の設定値の送信
FS (E < 機能 62 >	トップロゴ印字の設定
FS (E < 機能 63 >	ボトムロゴ印字の設定
FS (E < 機能 64 >	トップロゴ / ボトムロゴ印字の拡張設定
FS (E < 機能 65 >	トップロゴ / ボトムロゴ印字の有効・無効
カスタマイズ	
GS (E < 機能 1 >	ユーザー設定モードへの移行
GS (E < 機能 2 >	ユーザー設定モードの終了

GS (E < 機能 3 >	メモリスイッチの値の設定
GS (E < 機能 4 >	メモリスイッチの値の送信
GS (E < 機能 5 >	カスタマイズバリューの設定
GS (E < 機能 6 >	カスタマイズバリューの送信
GS (E < 機能 11 >	シリアルインターフェ이스の通信条件の設定
GS (E < 機能 12 >	シリアルインターフェ이스の通信条件の送信
GS (E < 機能 15 >	USB インターフェ이스の通信条件の設定
GS (E < 機能 16 >	USB インターフェ이스の通信条件の送信
GS (M < 機能 1 >	作業領域の設定値の保存領域へのセーブ
GS (M < 機能 2 >	指定された設定値の作業領域へのロード
GS (M < 機能 3 >	初期化処理における作業領域の設定値の選択
GS (C < 機能 0 >	ユーザー NV メモリー：指定レコードの消去
GS (C < 機能 1 >	ユーザー NV メモリー：指定レコードへのデータの格納
GS (C < 機能 2 >	ユーザー NV メモリー：指定レコードの格納データの送信
GS (C < 機能 3 >	ユーザー NV メモリー：使用容量の送信
GS (C < 機能 4 >	ユーザー NV メモリー：残容量の送信
GS (C < 機能 5 >	ユーザー NV メモリー：格納レコードのキーコード一覧の送信
GS (C < 機能 6 >	ユーザー NV メモリー：全領域の一括消去

ソフトウェアとマニュアル

アプリケーション開発用として、下記のソフトウェアとマニュアルが用意されています。TM-T90II Software & Documents Disc には、これらが入っています。

プリンタードライバー

ソフトウェア名称	機能概要	マニュアル
EPSON Advanced Printer Driver (APD)	一般的な Windows 用プリンタードライバーに、用紙カットやキャッシュドローア、カスタマーディスプレイの制御といった POS 用途特有の制御を可能にしたドライバーです。また、プリンター状態の監視やESC/POS コマンドの送信を行うステータス API (エプソン独自提供 DLL) も付属しています。	<ul style="list-style-type: none"> 導入ガイド 設定ガイド プリンター編 設定ガイド プリンター仕様一覧表 Status API ガイド サンプルプログラム TM-T90II ソフトウェアユーザーズマニュアル
EPSON OPOS ADK	OLE 技術*1 を用いて POS 用周辺機器を制御できる OCX ドライバーです。アプリケーション側からは POS 用周辺機器を独自のコマンドで制御する必要がなくなるため、効率的なシステム開発が実現できます。	<ul style="list-style-type: none"> OPOS インストールマニュアル ユーザーズガイド アプリケーション開発ガイド OPOS Application Programming Guide*2 サンプルプログラムガイド
EPSON OPOS ADK for .NET	OPOS ADK for .NET は、Microsoft POS for .NET 準拠の業界標準のドライバーです。UPOS (UnifiedPOS) 仕様準拠のアプリケーションを開発することができます。アプリケーションの開発には、Microsoft Visual Studio .NET などの開発環境をご用意ください。	<ul style="list-style-type: none"> OPOS ADK for .NET インストールマニュアル ユーザーズガイド OPOS Application Programming Guide*2 アプリケーション開発ガイド
EPSON TM Virtual Port Driver	POS アプリケーションから USB/LAN 接続した EPSON 製 TM/BA/EU プリンターを仮想的なシリアルポートとしてアクセスできるようにするシリアル /LAN 変換ドライバーです。 シリアルI/F接続のデバイスを制御していた POS アプリケーションを変更せずに、直接 ESC/POS コマンドで USB/LAN で接続したデバイスを制御することができます。	TM Virtual Port Driver ユーザーズマニュアル

*1:OLE技術とは、Microsoft社が開発したソフトウェアの部品化技術です。OPOSドライバーは一般的なWindows用のプリンタードライバーとは異なり、Visual Basic などの開発環境でプログラミングを行うことが前提です。市販のアプリケーションから印刷を実行するためのドライバーではありません。

*2:EPSON 特有の機能に限らず、OPOS ADK を使用したプリンター制御方法全般について解説しています。(POS PRINTER の章参照)

開発者向けユーティリティー

ソフトウェア名称	機能概要	マニュアル
TM-T90II Utility	以下の機能を使えます。 <ul style="list-style-type: none"> • 現在の設定確認 • 動作テスト • 電子ジャーナル • ロゴの登録 • クーボンの設定 • 用紙節約の設定 • 自動用紙カットの設定 • 印刷制御の設定 • フォント設定 • プザーの設定 • 通信インターフェイスの設定 • 設定の保存と復元 	<ul style="list-style-type: none"> • TM-T90II ソフトウェア ユーザーズマニュアル • TM-T90II Utility ユーザーズマニュアル
EpsonNet Config	IP アドレスや無線 LAN の設定をします。	<ul style="list-style-type: none"> • EpsonNet Config 操作ガイド • UB-E03 詳細取扱説明書 • UB-R04 詳細取扱説明書
EpsonNet Simple Viewer	ネットワークに接続されたエプソン製プリンターや、ネットワークのコンピューターに接続されているEPSON TMプリンターのステータスを確認するツールです。	EpsonNet Simple Viewer ユーザーズマニュアル
リモートコンフィグレーションツール	EpsonNet Simple Viewer と TM-T90II Utility のパッケージです。 まず管理者コンピューターに本ソフトウェアをインストールし、ファイアウォールを設定します。次に各クライアントコンピューターにプリンタードライバーをインストールし、ファイアウォールを設定します。そうすると、管理者コンピューターからネットワークに接続されているクライアントコンピューターに接続されたプリンターの状態を確認したり、設定したりすることができます。	TM/BA/EU プリンター リモートコンフィグレーションツール ユーザーズマニュアル
多階調画像変換ユーティリティー	Windows BMP ファイルを、ESC/POS コマンドのラスターグラフィックスデータに変換するコマンドラインのユーティリティーです。TM-T90II 用に多階調画像印刷データの作成が可能です。また、モノクロ画像印刷用データの作成も可能です。作成したバイナリファイルをそのままプリンターへ送ることでグラフィックが印刷できます。	Readme.txt ファイル

ダウンロード

ドライバー、マニュアル、TM-T90IIユーティリティーは、製品同梱のTM-T90II Software & Documents Discに収録されているTM-T90II Software Installerでインストールできます。または、下記ホームページからダウンロードできます。

<http://www.epson.jp/support/sd/>

OPOS Application Programming Guideは、下記OPOS協議会ホームページからダウンロードできます。

<http://www.microsoft.com/ja-jp/business/industry/retail/opus/download.aspx>

製品の取り扱い

本章では、製品の基本的な取り扱い方法について説明しています。

ロール紙のセットと交換



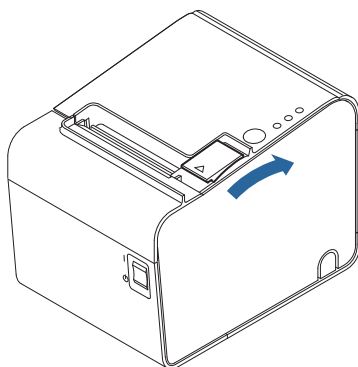
警告

- 印字 / オートカット動作中はロール紙カバーを開けないでください。プリンターが損傷するおそれがあります。
- ロール紙の装着、交換時にマニュアルカッターに手を触れないでください。マニュアルカッターは鋭利なため、けがをするおそれがあります。

注意

- ロール紙はプリンターの仕様にあったものをご使用ください。用紙仕様の詳細は、93 ページ「用紙仕様」を参照してください。
- ロール紙は、芯にロール紙がのり付けしてあるタイプのものは使用しないでください。

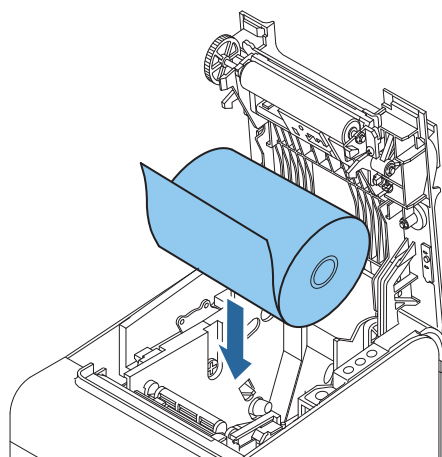
- 1 カバーオープンレバーを操作して、ロール紙カバーを開けます。



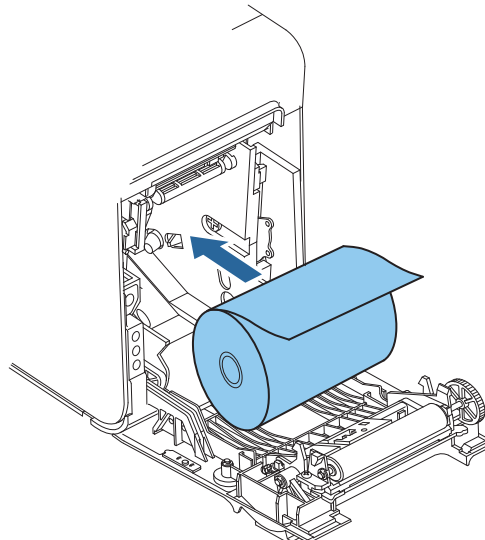
- 2 使用済みのロール紙芯があれば取り出します。

- 3 巻き方向に注意して、ロール紙をプリンターにセットします。

水平置きの場合

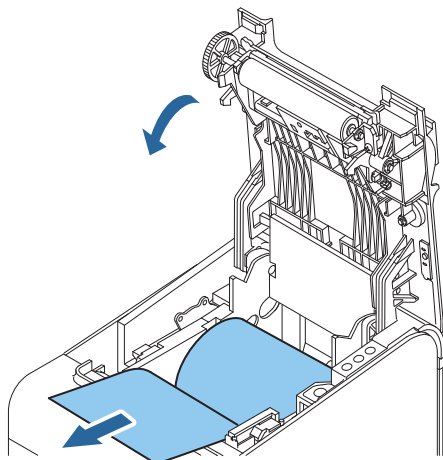


縦置き / 壁掛け設置の場合

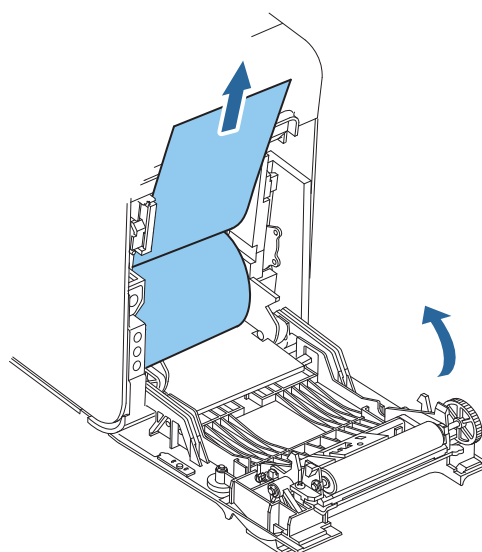


4 ロール紙の先端をガイドに沿って少し引き出し、ロール紙カバーを閉めます。

水平置きの場合

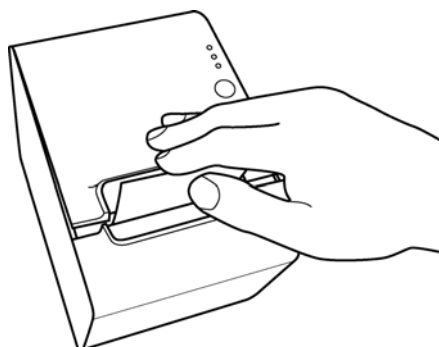


縦置き / 壁掛け設置の場合

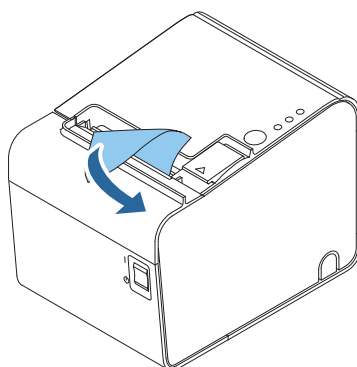


注意

ロール紙カバーの中央をおさえてしっかりとカバーを閉めてください。



5 ロール紙の先端をマニュアルカッターで切り取ります。



ロール紙が詰まったときは



注意

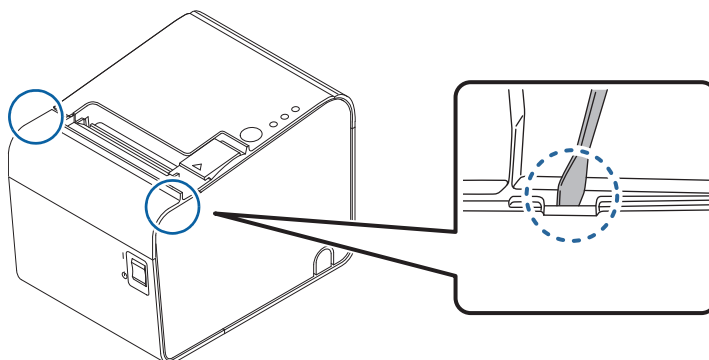
サーマルヘッド (74 ページ「サーマルヘッドのお手入れ」参照) に触らないでください。
印字直後は高温になっていることがあります。

- 1 プリンターの電源を切ります。
- 2 ロール紙カバーを開けます。
- 3 詰まった紙を取り除きます。ロール紙をセットし直し、ロール紙カバーを閉めます。

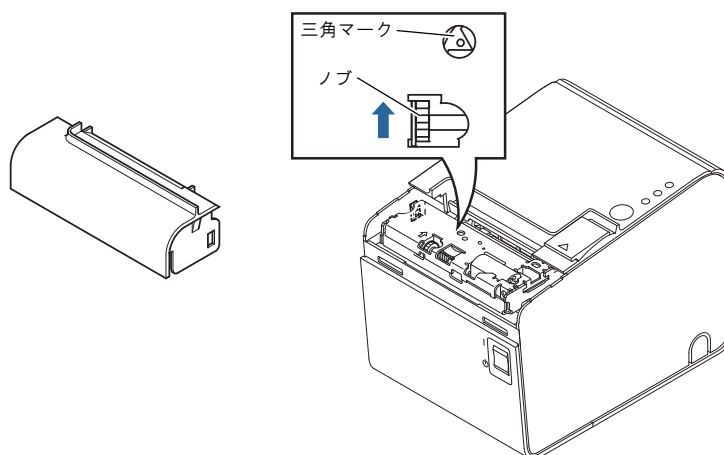
ロール紙カバーが開かないとき

詰まった紙がオートカッターに引っかかってロール紙カバーが開かない場合は、以下の手順でロール紙カバーを開けます。

- 1 プリンターの電源を切ります。
- 2 プリンター両側の切り込みにドライバーを差し込み、カッターカバーを持ち上げてカッターカバーを取り外します。



- 3 ボールペンやピンセットを使い、開口部に▲のマークが見えるまで、矢印の方向にノブを回します。
オートカッター刃がホームポジションに戻り、ロール紙カバーが開けられるようになります。



プリンターのお手入れ

外装面のお手入れ

プリンターの電源を切ってから、乾いた布か少し湿らせた布で汚れを拭き取ってください。このとき、電源コードは必ずコンセントから抜いてください。



注意

汚れを除去する際には、アルコール、ベンジン、シンナー、トリクレン、ケトン系溶剤は使用しないでください。

プラスチックおよびゴム部品を変質、破損させるおそれがあります。

サーマルヘッドのお手入れ

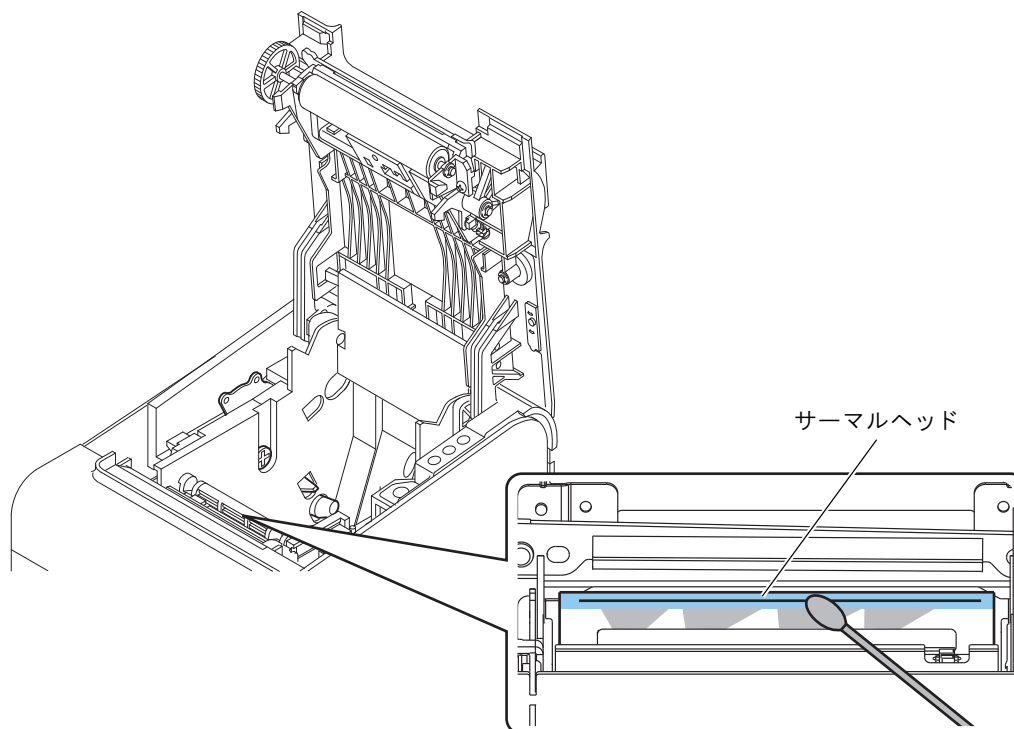
レシートの印字品質を保つため、サーマルヘッドのお手入れは定期的に(3カ月に1回程度)行うことをお勧めします。



注意

印字後にサーマルヘッドのお手入れをするときは、高温になっている場合がありますので、すぐにサーマルヘッドに触らないでください。しばらく時間をおいて温度が下がるのを待ってからお手入れを行ってください。指や硬い物でサーマルヘッドに傷を付けないようにしてください。

プリンターの電源を切り、ロール紙カバーを開けます。アルコール溶剤(エタノール、またはイソプロピルアルコール)を含ませた綿棒で、サーマルヘッドの感熱素子の汚れを取り除きます。



輸送時の処置

プリンターを輸送する場合は、以下の手順に従ってください。

- 1 パワースイッチを操作して電源を切ります。
- 2 ① LED が消灯したことを確認します。
- 3 電源コネクタを取り外します。
- 4 ロール紙を取り除きます。
- 5 上下方向を維持したまま梱包します。



TM-T90 からの置き換え

TM-T90II は、TM-T90 からスムーズに置き換えできるように設計されています。本章では、置き換えの時の注意事項について説明しています。

互換情報

印字

TM-T90II の印字仕様と文字仕様は、TM-T90 と同じです。したがって、TM-T90II は特別な設定をしなくても、TM-T90 とほぼ同じ印字結果になります。

なお、TM-T90 は2色印字に対応していましたが、TM-T90II は2色印字には対応していません。

印字濃度

TM-T90II の印字濃度は、メモリースイッチのカスタマイズバリュー (41 ページ「カスタマイズバリュー」参照) で設定します。TM-T90 と同じ設定にすることで、同じ印字濃度に設定できます。

印字領域 (80 mm 幅および 58 mm 幅)

TM-T90II の印字領域 (左右の余白、オートカット位置からの印字開始位置、マニュアルカット位置からの印字開始位置) は、TM-T90 と同じです。

カット方式

TM-T90 と同様に、TM-T90II もパーシャルカット (左端一点切り残し) とフルカットを選択可能です (ディーラーオプション)。

ただし、フルカットの場合は水平置きでの使用はできません。

受信バッファ

TM-T90II の受信バッファは、TM-T90 と同様に 4 KB または 45 バイトに設定できます。バッファフルになる条件とバッファフルが解除される条件も、TM-T90 と同じです。

各種メモリー容量

TM-T90II の各種バッファサイズ (ダウンロードバッファ、NV グラフィックス格納エリア) は、TM-T90 と同じです。

電氣的仕様

TM-T90 と TM-T90II は、同じ AC アダプター（PS-180）を使用することができます。

ディップスイッチ

TM-T90 では、ディップスイッチが搭載されていましたが、TM-T90II では、メモリースイッチでの設定になります。

メモリースイッチ設定モード

TM-T90II では、メモリースイッチ設定モードが変更されています。

プリンタステータス

TM-T90II のプリンタステータスは、TM-T90 の上位互換です。アプリケーションの変更をせずにプリンターを置き換えることができます。

ロゴの登録

TM-T90II では、TM-T90II Utility を使って不揮発性メモリー（NVRAM）にロゴを登録します。

TM-T90 では、電子ロゴユーティリティ for NVRAM（TM-Flogo）を使用して、NVRAM にロゴを登録していました。

ドライバーの互換性

TM-T90 用のドライバー（APD Ver.3.xx および Ver.4.54 以降）で TM-T90II を動作させることができます。

注意

TM-T90II 用のドライバーで TM-T90 を動作させることはできません。

Advanced Printer Driver

TM-T90 を APD Ver.4.00 ～ 4.53 で制御している場合、APD Ver.4.54 以降をインストールしてください。

OPOS ADK

TM-T90 を OPOS ADK で制御している場合、OPOS ADK を TM-T90II 用に変更しなくても、プリンターを TM-T90II に置き換えることができます。

USB 省電力モード

TM-T90II では、メモリースイッチ (38 ページ「メモリースイッチ / レシートエンハンスメントの設定」参照) で USB 省電力モードを設定できます。

メンテナンスカウンター

TM-T90II のメンテナンスカウンターは、TM-T90 と同じです。

ブザー

TM-T90II (内蔵ブザー付きモデル) では、内蔵ブザーを鳴らせることができます。

外形寸法

TM-T90II の外形寸法および質量は TM-T90 と同じなので、TM-T90 と同じ場所に設置することができます。TM-T90 と同様に、壁掛け金具 (WH-10) を使用してプリンターを壁に掛けて設置することもできます。

追加機能と機能の向上

印字速度

TM-T90II の印字速度は、TM-T90 よりも速くなっています。

	TM-T90II	TM-T90
最大印字速度	最大 250 mm/s	最大 170 mm/s

注) 25 °C、24 V、標準印字濃度の場合

注意

印字速度は、印字条件（印字デューティ、ヘッド温度、データ転送速度など）により自動調整されます。

バーコード

TM-T90II では、TM-T90 に加えて、以下のバーコード、2次元シンボルとコンジットシンボルが印刷できます。

- GS1-128
- GS1 DataBar Omnidirectional
- GS1 DataBar Truncated
- GS1 DataBar Stacked
- GS1 DataBar Stacked Ominidirectional
- GS1 DataBar Limited
- GS1 DataBar Expanded
- GS1 DataBar Expanded Stacked
- MaxiCode
- PDF417
- コンジットシンボル

文字種

TM-T90II では、TM-T90 より文字種が増えています。

	TM-T90II	TM-T90
文字コード表	128 × 47 ページ (ユーザー定義ページを含む)	128 × 11 ページ (ユーザー定義ページを含む)
国際文字	18 セット	37 文字

階調

TM-T90II では、グラフィックスの階調（モノクロ / 多階調）を設定できます。

インターフェイス

本体標準 USB インターフェイスが付いています。(DM-D 付きの USB インターフェイスモデルについては、USB のハブポートはありません。)

TM-T90II は、無線 LAN (IEEE802.11a/b/g/n) に対応しています。設定用 USB ケーブルがミニ USB に変更されています。

クーポン印刷

TM-T90II では、TM-T90II Utility で登録 / 設定したクーポンを印刷できます。

参考

TM-T90II Utility については、TM-T90II Utility ユーザーズマニュアルをご覧ください。

カスタマイズバリュー

TM-T90II では、以下のカスタマイズバリューが追加されました。

- 文字コードテーブルの初期値
- 国際文字の初期値
- インターフェイスモードの選択
- カバークローズ時の用紙自動カット
- 自動用紙節約機能
- フォント A の自動置き換え
- フォント B の自動置き換え
- ブザー機能 有効なブザーの選択
- ブザー機能 指定パルス発生コマンド 1 鳴動回数
- ブザー機能 指定パルス発生コマンド 2 鳴動回数
- 多階調印字時の印字濃度
- USB インターフェイスの通信条件の設定

レシートエンハンスメント情報印字モード

TM-T90II には、以下の情報を確認できるレシートエンハンスメント情報印字モードがあります。

- 自動トップロゴ設定
- 自動ボトムロゴ設定
- 自動トップロゴ / 自動ボトムロゴ拡張設定



付録

メモリースイッチ設定モードの設定条件

メモリースイッチ設定モードの設定方法については、56 ページ「メモリースイッチ設定モードの開始」を参照してください。

設定項目			設定条件 (下線は初期設定)
1 ページ目	2 ページ目	3 ページ目	
1: Print Current Settings			-
2: Print Density	1: Monochrome	1: Density Sample	70%, 75%, 80%, 85%, 90%, 95%, <u>100%</u> , 105%, 110%, 115%, 120%, 125%, 130%
		2: Density List	70%, 75%, 80%, 85%, 90%, 95%, <u>100%</u> , 105%, 110%, 115%, 120%, 125%, 130%
	2: Multi-Tone	1: Density Sample	70%, 75%, 80%, 85%, 90%, 95%, <u>100%</u> , 105%, 110%, 115%, 120%, 125%, 130%
		2: Density List	70%, 75%, 80%, 85%, 90%, 95%, <u>100%</u> , 105%, 110%, 115%, 120%, 125%, 130%
3: Serial Interface Settings	1: Baud Rate		2400bps, 4800bps, 9600bps, <u>19200bps</u> , 38400bps, 57600bps, 115200bps
	2: Parity		<u>None</u> , Odd, Even
	3: Handshaking		<u>DTR/DSR</u> , XON/XOFF
	4: Data Bits		7 bits, <u>8 bits</u>
	5: Data Receive Error		<u>Print "?"</u> , Ignored
4: Automatic Paper Reduction	1: Upper Margin		Enable, <u>Disable</u>
	2: Lower Margin		Enable, <u>Disable</u>
	3: Blank Line Spacing		25%, 50%, 75%, <u>Not Reduce</u>
	4: Blank Space		25%, 50%, 75%, <u>Not Reduce</u>
	5: Barcode Height		25%, 50%, 75%, <u>Not Reduce</u>
5: Auto Paper Feed&Cut at cover close			Enable, <u>Disable</u>

設定項目			設定条件 (下線は初期設定)
1 ページ目	2 ページ目	3 ページ目	
6: Default Character	1: Code Page	1: Western Europe, Southern Europe	<u>Page0:PC437(USA, Standard Europe)</u> Page3:PC860(Portuguese) Page11:PC851(Greek) Page14:PC737(Greek) Page15:ISO8859-7(Greek) Page16:WPC1252 Page18:PC852(Latin2) Page19:PC858 Page34:PC855(Cyrillic) Page38:PC869(Greek) Page39:ISO8859-2(Latin2) Page40:ISO8859-15(Latin9) Page45:WPC1250 Page47:WPC1253
		2: Eastern Europe, Northern Europe	Page5:PC865(Nordic) Page17:PC866(Cyrillic#2) Page33:WPC775 Page35:PC861(Icelandic) Page42:PC1118(Lithuanian) Page43:PW1119(Lithuanian) Page44:PC1125(Ukrainian) Page46:WPC1251 Page51:WPC1257
		3: USA, Canada	<u>Page0:PC437(USA, Standard Europe)</u> Page4:PC863(Canadian-French)
		4: Asia	Page1:Katakana Page20:KU42 Page21:TIS11(Thai) Page22:TIS13(Thai) Page23:TIS14(Thai) Page24:TIS16(Thai) Page25:TIS17(Thai) Page26:TIS18(Thai) Page30:TCVN-3(Vietnamese) Page31:TCVN-3(Vietnamese) Page52:WPC1258 Page53:KZ-1048(Kazakhstan)

設定項目			設定条件 (下線は初期設定)
1 ページ目	2 ページ目	3 ページ目	
6: Default Character (前ページからの 続き)	1: Code Page (前ページからの 続き)	5: Turkey, Arabia, Israel	Page12:PC853(Turkish) Page13:PC857(Turkish) Page32:PC720 Page36:PC862(Hebrew) Page37:PC864(Arabic) Page41:PC1098(Farsi) Page48:WPC1254 Page49:WPC1255 Page50:WPC1256
		6: Others	Page2:PC850(Multilingual) Page255:User Defined Page
	2: International Character Set	1: The Americas, Europe	<u>USA</u> , France, Germany, Britain, Denmark I, Sweden, Italy, Spain I, Norway, Denmark II, Spain II, Latin America, Slovenia/Croatia
		2: Asia, Arabia	Japan, Korea, China, Vietnam, Arabia
7: Embedded Font Replacement	1: Font A Replacement		<u>Font A (No Replacement)</u> , Font B
	2: Font B Replacement		Font A, <u>Font B (No Replacement)</u>
8: Interface Selection			UIB, Built-in USB, <u>Auto</u>
9: USB Interface Settings	1: Class		<u>Vendor Class</u> , Printer Class
	2: USB Power Saving		<u>Enabled</u> , Disabled
10: Printing Speed			Level 1(Slow) ~ <u>Level 13(Fast)</u>
11: Auto Cut			<u>Enable</u> , Disable

設定項目			設定条件 (下線は初期設定)
1 ページ目	2 ページ目	3 ページ目	
13: Other Settings	1: Buzzer Control	1: Select Buzzer	<u>Internal Buzzer</u> , Option Buzzer, Buzzer Disable
		2: Buzzer Frequency(Error)	<u>Continuous</u> , 1 time, No sound
		3: Sound Pattern(Auto cut)	<u>Pattern A</u> , Pattern B, Pattern C, Pattern D, Pattern E
		4: Buzzer Frequency(Auto cut)	<u>1 time</u> , No sound
		5: Sound Pattern(Pulse 1)	<u>Pattern A</u> , Pattern B, Pattern C, Pattern D, Pattern E
		6: Buzzer Frequency(Pulse 1)	1 time, <u>No sound</u>
		7: Sound Pattern(Pulse 2)	Pattern A, <u>Pattern B</u> , Pattern C, Pattern D, Pattern E
		8: Buzzer Frequency(Pulse 2)	<u>1 time</u> , No sound
	2: Interface Settings	1: Receive Buffer Capacity	<u>4KB</u> , 45 bytes
		2: BUSY Condition	<u>Receive Buffer Full or Offline</u> , Receive Buffer Full
		3: Auto Line Feed	<u>Always disabled</u> , Always enabled
		4: State to cancel buffer BUSY	<u>Not BUSY = 256 bytes</u> , Not BUSY = 138 bytes
		5: Error Signal	<u>Enabled</u> , Disabled
	3: Near-End LED	Disabled, <u>Enabled</u>	
	4: Transmit the power ON information	<u>Does not transmit</u> , Transmit	

製品仕様

印字方式	ラインサーマル	
カット形態	パーシャルカット（左端1点切り残し）	
ロール紙	幅 79.5 mm±0.5 mm（紙幅 80 mm） 幅 57.5 mm±0.5 mm（紙幅 58 mm）	
インターフェイス	シリアル (RS-232C)、USB（フルスピード）、LAN (10/100BASE-T)、無線 LAN (IEEE802.11a/b/g/n)	
バッファ	受信バッファ	4 KB/45 バイト（メモリスイッチ 1-2 で選択）
	ダウンロードバッファ	ダウンロードビットイメージ：約 12 KB ダウンロード文字：約 15 KB
	マクロバッファ	2 KB
	NV グラフィックデータ格納エリア	0 ～ 384 KB
	ユーザー NV メモリー	1 ～ 192 KB
	ページモードエリア	103 KB
バーコード / 2 次元シンボル印刷	UPC-A, UPC-E, JAN 8 (EAN 8), JAN 13 (EAN 13), CODE 39, ITF（インターリーブド 2-of-5）、CODABAR (NW-7), CODE 93, CODE 128, GS1-128, GS1 DataBar Omnidirectional, GS1 DataBar Truncated, GS1 DataBar Stacked, GS1 DataBar Stacked Omnidirectional, GS1 DataBar Limited, GS1 DataBar Expanded, GS1 DataBar Expanded Stacked, PDF417, QRコード, MaxiCode, コンポジットシンボル	
電源	AC アダプター (PS-180) による電源供給	
寿命	プリンターメカニズム	2000 万行
	ヘッド	1.5 億パルス、150 km
	オートカッター	200 万カット
	MTBF	36 万時間
	MCBF	7000 万行
温度・湿度	動作時：5℃～45℃、10%～90%RH 保存時：-10℃～50℃、10%～90%RH	
外形寸法 (H×W×D)	148×140×201 mm	
質量	約 1.8 kg	
カラー	ECW（クールホワイト）	

印字仕様

紙幅		58 mm モデル	80 mm モデル
印字方式		ラインサーマル	
ドット密度		203×203 dpi	
紙送り方向		フリクションフィードによる1方向送り(バックフィードなし)	
最大印字幅		52.5 mm (420 dots)	72 mm (576 dots)
印字桁数	フォント A (12×24)	35 桁	48 桁
	フォント B (10×24)	42 桁	57 桁
	フォント C (8×16)	52 桁	72 桁
	漢字フォント A (24×24)	17 桁	24 桁
	漢字フォント B (20×24)	21 桁	28 桁
	漢字フォント C (16×16)	26 桁	36 桁
最大印字速度*		250 mm/s	
改行幅		3.75 mm(工場出荷時設定、コマンドにより変更可能)	

注)

* : 24 V、25 °C、標準印字濃度、1 分割通電の場合

dpi : 25.4 mm あたりのドット数 (dots per inch)

参考

印字速度は、印字データ、ヘッド温度、ヘッド通電の分割数などによって遅くなる場合があります。

文字仕様

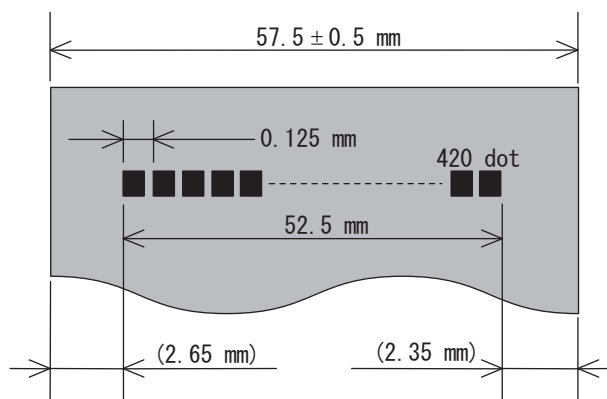
文字種		英数字：95 文字 拡張グラフィックス：128 文字×47 ページ(ユーザー定義ページ含む) 国際文字セット：18 セット JIS (JISX0208-1990) 6879 文字 特殊文字：845 文字 JIS コード：2D21 ~ 2D7E、7921 ~ 7C7E シフト JIS コード：8740 ~ 879D、ED40 ~ EEFC、FA40 ~ FC4E
文字構成 (横ドット × 縦 ドット)	フォント A	12×24
	フォント B	10×24
	フォント C	8×16
	漢字フォント A	24×24
	漢字フォント B	20×24
	漢字フォント C	16×16
文字サイズ 標準 / 縦倍角 / 横倍角 /4 倍角 (横 × 縦)	フォント A	1.25×3.0 mm/1.25×6.0 mm/2.5×3.0 mm/2.5×6.0 mm
	フォント B	1.13×3.0 mm/1.13×6.0 mm/ 2.25×3.0 mm/2.25×6.0 mm
	フォント C	0.88×2.0 mm/0.88×4.0 mm/1.75×2.0 mm/1.75×4.0 mm
	漢字フォント A	3.0×3.0 mm/3.0×6.0 mm/6.0×3.0 mm/6.0×6.0 mm
	漢字フォント B	2.5×3.0 mm/2.5×6.0 mm/5.0×3.0 mm/5.0×6.0 mm
	漢字フォント C	2.0×2.0 mm/2.0×4.0 mm/4.0×2.0 mm/4.0×4.0 mm

注)

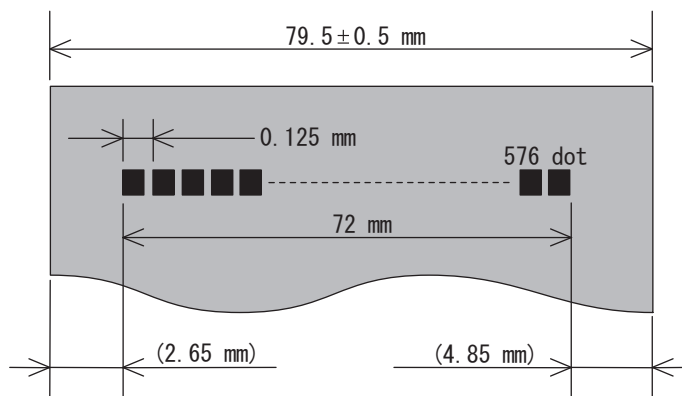
- 64 倍角まで上記標準寸法の倍数に拡大される。
- 横方向のスペースを含む標準の文字寸法は以下のとおり。
フォント A (12×24)：1.50 (W)×3.0 (H) mm
フォント B (10×24)：1.25 (W)×3.0 (H) mm
フォント C (8×16)：1.0 (W)×2.0 (H) mm

印字領域

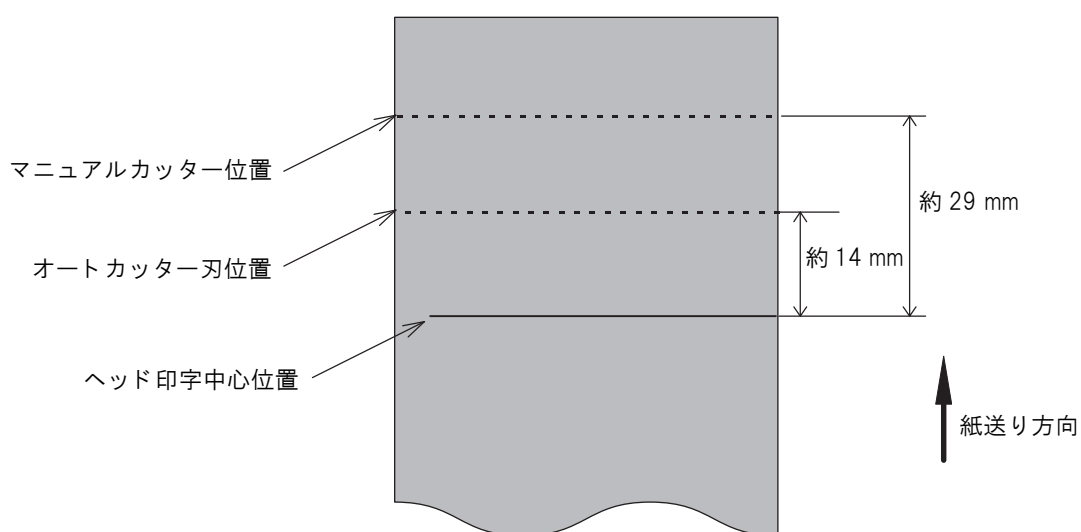
紙幅 58 mm モデルの場合



紙幅 80 mm モデルの場合



印字位置とカッターの位置



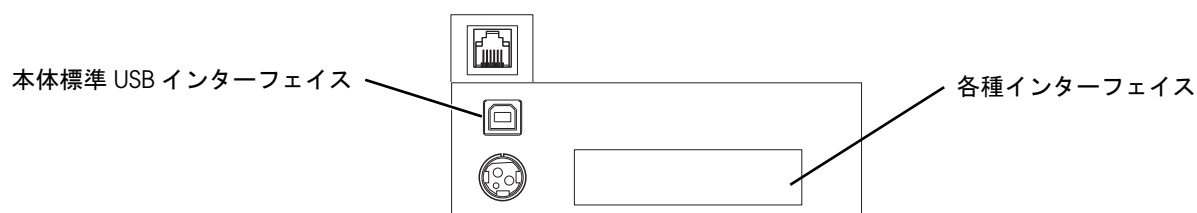
注意

- 紙の「たわみ」や「ばらつき」などがあるためカッター切断位置と上記の値には差があります。カッター切断位置は余裕をもって設定してください。
- 紙詰まりを防ぐため、また印字品質確保のため、用紙カット後は 1 mm 以上の紙送りを実行することを推奨します。

紙幅

- 58 mm モデル
- 80 mm モデル

インターフェイス



各種インターフェイス

- シリアルインターフェイスモデル (RS-232)
- USB インターフェイスモデル (フルスピード)
- LAN インターフェイスモデル (100BASE-TX/10BASE-T)
- 無線 LAN インターフェイスモデル (IEEE802.11a/b/g/n)



注意

本製品には、ブザー機能付き LAN インターフェイスボードおよびブザー機能付き無線 LAN インターフェイスボードを絶対に使用しないでください。

プリンターおよびインターフェイスボードが故障するおそれがあります。

ブザー機能付きインターフェイスボードは、インターフェイスボード名の後に“A”の表示があります。

例) UB-E**A, UB-R**A (*は英数字)

ブザー

内蔵ブザー付きモデル

用紙仕様

紙幅		58 mm モデル	80 mm モデル
種類		感熱紙	
形状		ロール形状	
寸法	紙幅	57.5 ± 0.5 mm	79.5 ± 0.5 mm
	ロール紙外径	最大外径：102 mm	
	巻芯	内径：12 mm、外径：18 mm	
	巻き上がり幅	58 + 0.5/-1.0 mm	80 + 0.5/-1.0 mm
指定ロール型番	下記ホームページの「オプション・消耗品」を確認してください。 http://www.epson.jp/products/tm/		
指定原紙型番	TF50KS-EY (日本製紙(株)) TF60KS-F1 (日本製紙(株)) PD160R (王子製紙(株)) PD170R (王子製紙(株))		

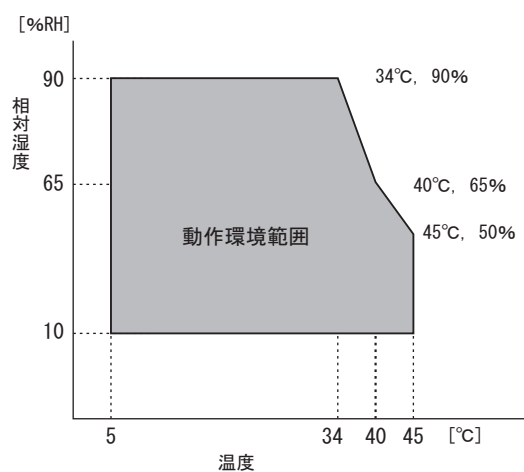
注意

- 用紙が巻芯へのり付けされているロール紙は使用できません。
- ロール紙ニアエンドが検出されるロール紙残量は、巻芯の規格により異なります。
- 印字品質、信頼性確保のため、使用するロール紙によって印字濃度の設定（[カスタマイズバリュー（41 ページ）参照](#)）を変更することをお勧めします。

電氣的仕様

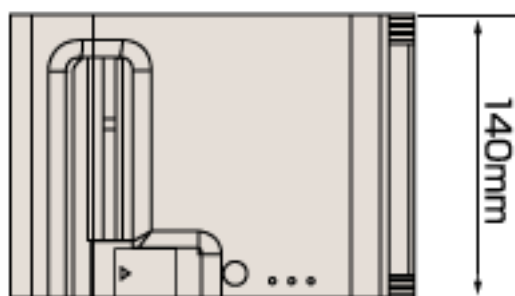
動作電圧		DC 24 V ± 7%
消費電流 (24 V、25 °C 標準印字濃度の場合)	待機時	平均約 0.1 A ドロアーキック駆動電流は最大 1 A
	動作時	平均：約 1.8 A (80 mm)、約 1.4 A (58 mm) ● 連続印刷 (α - N (30h ~ 39h、41h ~ 5Ah) 繰り返し) * フォント A * 48 桁 (80 mm)、35 桁 (58 mm)

環境仕様

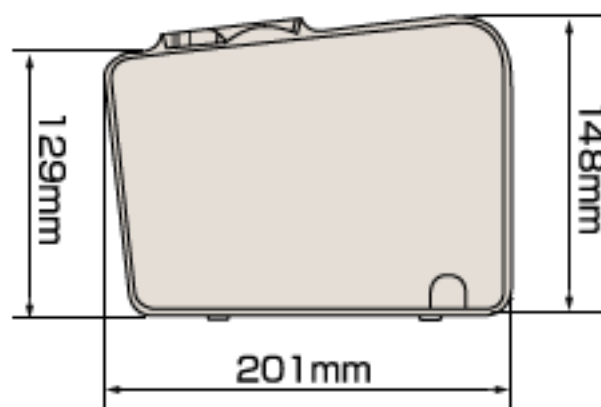
温度／湿度	動作時	5°C ~ 45°C、10% ~ 90%RH 非結露（下図の動作環境範囲参照）
	保存時	-10°C ~ 50°C、10% ~ 90%RH（用紙を除く）
		 <p>動作環境範囲</p> <p>相対湿度 [%RH]</p> <p>90</p> <p>65</p> <p>10</p> <p>34°C, 90%</p> <p>40°C, 65%</p> <p>45°C, 50%</p> <p>5</p> <p>34</p> <p>40</p> <p>45</p> <p>温度 [°C]</p>
騒音	動作時	<p>約 52 dB (ANSI Bystander position)</p> <p>注) 上記の騒音値は、弊社評価条件による。</p> <p>使用する用紙と印字内容、設定値（印字速度、印字濃度）により、騒音値は変わります。</p>

外形寸法図

- 高さ： 148 mm
- 幅： 140 mm
- 奥行き： 201 mm
- 質量： 約 1.8 kg（ロール紙は含まず）

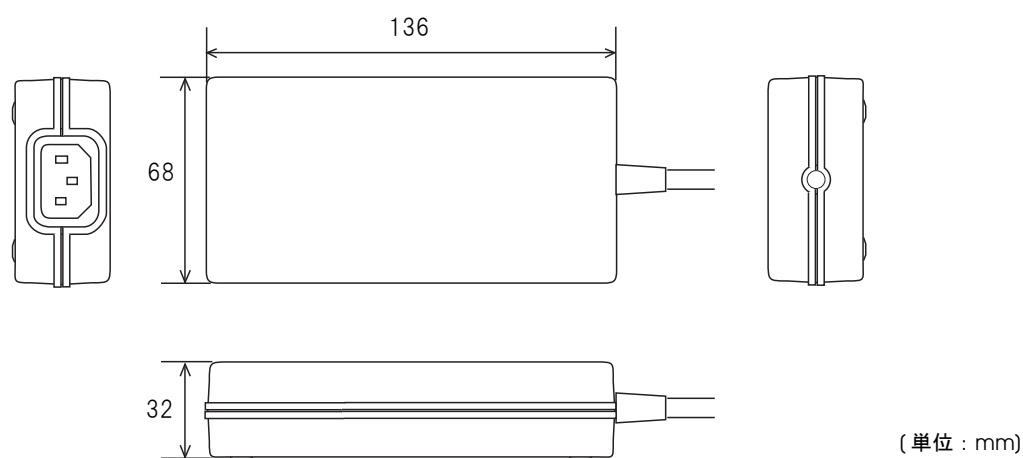


上面図



側面図

AC アダプター (PS-180)

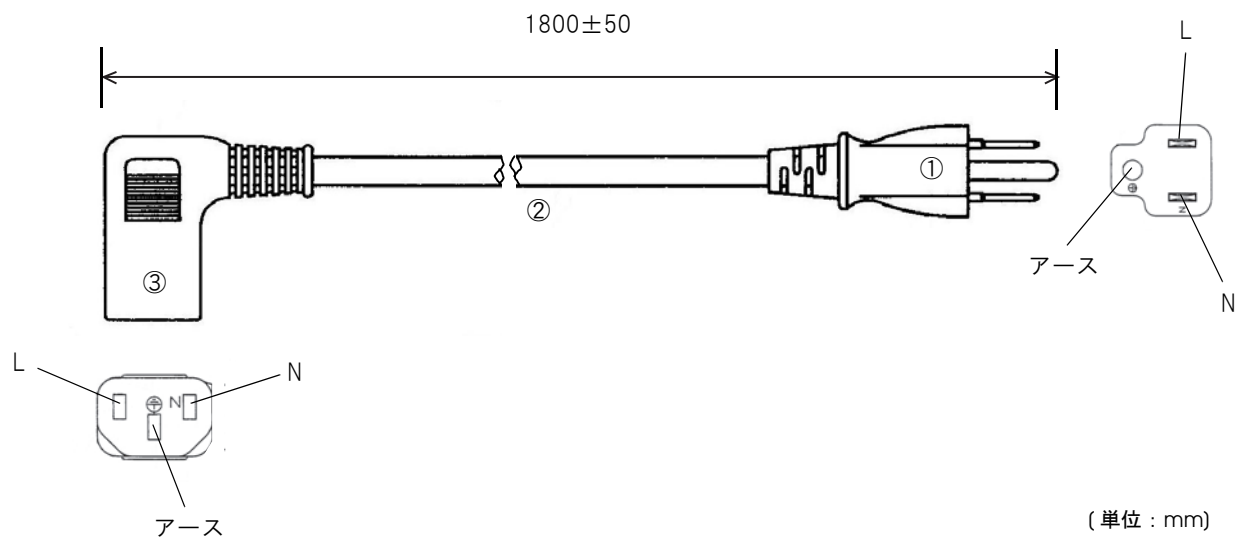


電气的特性	入力条件	入力電圧 (定格) : AC 90 ~ 264 V (AC 100 V-10% ~ AC 230 V+15%)
		周波数 (定格) : 50/60 Hz ± 3 Hz
		消費電力 (定格) : 100 VA
	出力条件	出力電圧 (定格) : DC 24 V ± 5%
		出力電流 (定格) : 2.0 A
ケース仕様	寸法 (H×W×D)	68×136×32 mm (突起部を除く)
	質量	約 0.4 kg (電源コードを除く)
	色	黒 (マット)

適合規格

電気用品安全法

電源コード (AC-170)



定格		7 A 125 V
耐トラッキング性		レベルI
①差し込みプラグ	定格	7 A 125 V
	色	黒
②キャプタイヤコード	定格	7 A 300 V
	色	黒
③コードコネクターボディー	定格	7 A 300 V
	色	黒

適合規格

電気用品安全法

インターフェイスとコネクタ仕様

参考

LAN インターフェイス (UB-E03) および無線 LAN インターフェイス (UB-R04) については、インターフェイスボードの詳細取扱説明書を参照してください。

RS-232C シリアルインターフェイス

I/F ボードの仕様(RS-232C 準拠)

項目		仕様
データ転送形式		シリアル
同期方式		Asynchronous (非同期方式)
ハンドシェイク		メモリスイッチによって、以下から選択します。 <ul style="list-style-type: none"> • DTR/DSR • XON/XOFF 制御
信号レベル	MARK	-3 V ~ -15 V 論理 "1" /OFF
	SPACE	+3 V ~ +15 V 論理 "0" /ON
ビット長		メモリスイッチによって、以下から選択します。 <ul style="list-style-type: none"> • 7 bit • 8 bit
通信速度		メモリスイッチにより設定可能 2400 bps, 4800 bps, 9600 bps, 19200 bps, 38400 bps, 57600 bps, 115200 bps [bps : 1 秒間あたりのビット数 (bits per second)]
パリティチェック		メモリスイッチによって、以下から選択します。 <ul style="list-style-type: none"> • 有り • 無し
パリティ選択		メモリスイッチによって、以下から選択します。 <ul style="list-style-type: none"> • 偶数 • 奇数
ストップビット		1 ビット以上 ただし、プリンター側からの転送データのストップビットは 1 ビット固定。
コネクタ	プリンター側	Dsub-25pin (メス) コネクタ

インターフェイスコネクタの各ピンの機能

ピン番号	信号名	信号の方向	機 能
1	FG	—	フレームグラウンド
2	TXD	出力	送信データ
3	RXD	入力	受信データ
4	RTS	出力	DTR 信号 (#20 ピン) と同等
6	DSR	入力	<p>ホストコンピューターのデータの受信状態を表示します。</p> <p>信号が SPACE の時はホストコンピューターがデータを受信可能な状態です。MARK の時はデータを受信不可能な状態です。</p> <p>DTR/DSR 制御が選択されている場合は、プリンターは信号を確認した後、データを送信します。(一部の ESC/POS コマンドを使用したデータ送信時を除く)</p> <p>XON/XOFF 制御が選択されている時、プリンターは信号を確認しません。</p>
7	SG	—	シグナルグラウンド
20	DTR	出力	<p>1) DTR/DSR 制御が選択されている場合、この信号はプリンターの BUSY 状態を表示します。</p> <ul style="list-style-type: none"> SPACE 状態 プリンターが READY であることを示します。 MARK 状態 プリンターが BUSY であることを示します。メモリースイッチ 1-3 より BUSY となる条件を設定します。 <p>2) XON/XOFF 制御が選択されている場合、プリンターが正常に接続されホストからのデータを受信可能であるかどうかを示します。</p> <ul style="list-style-type: none"> SPACE 状態 プリンターが正常に接続されホストからのデータを受信可能であることを示します。 <p>次の場合を除き常に SPACE 状態となります。</p> <p>電源投入からメカニズム初期化後、通信可能となるまでの間 セルフテスト中</p>
25	INIT	入力	<p>この信号をプリンターのリセット信号として使用することができます。プリンターのリセット信号として使用する場合、パルス幅 1 ms 以上の SPACE 状態でプリンターにリセットがかかります。</p>

XON/XOFF

XON/XOFF 制御が選択されているときは、プリンターは XON または XOFF 信号を次のように送信します。

XON/XOFF の送信のタイミングは、メモリースイッチ 1-3 の設定により異なります。

信号	プリンターの状態	メモリースイッチ 1-3	
		ON	OFF
XON	1) 電源投入後、はじめてオンラインになったとき (インターフェイスによるリセット後、はじめてオンラインになったとき)	送信	送信
	2) 受信バッファのフル状態を解除したとき	送信	送信
	3) オフラインからオンラインになったとき	—	送信
	4) 一部の ESC/POS コマンド送信により復帰可能エラーから復帰したとき	—	送信
XOFF	5) 受信バッファがフル状態になったとき	送信	送信
	6) オンラインからオフラインになったとき	—	送信

コード

XON/XOFF のコードは以下です。

- XON のコード: 11H
- XOFF のコード: 13H

注意

- オフラインからオンラインになった場合、受信バッファフル状態のときには XON を送信しません。
- オンラインからオフラインになった場合、受信バッファフル状態のときには XOFF を送信しません。
- メモリースイッチ 1-3 がオフの時、受信バッファフル状態を解除した場合でも、オフライン状態ならば XON を送信しません。

本体標準 USB インターフェイス

概要

- USB type B コネクター
- 12 Mbps による高速通信 [bps: 1 秒間あたりのビット数 (bits per second)]
- Plug & Play、Hot Insertion & Removable

USB 通信仕様

USB ファンクション

全体仕様	USB 2.0 仕様に準拠
通信速度	USB Full-Speed (12 Mbps)
通信方式	USB バルク転送方式
電源仕様	USB 自己電源ファンクション
USB バス消費電流	2 mA
USB パケットサイズ(Full-Speed接続時)	
USB バルク OUT (TM)	64 bytes
USB バルク IN (TM)	64 bytes

USB インターフェイスによるプリンターからのステータス受信

プリンターステータスが欠落しないように、ホストコンピューター側で定期的にステータスを読み出してください。

USB バルク転送方式は、RC-232C と異なり、ホストへの通信割り込みができません。

プリンターは 128 バイトのステータスバッファを持っていますが、バッファ容量を超えるとステータスが破棄されます。

文字コード表

注意

- 一覧表中の文字は文字の形状を示したものであり、実際の印字パターンそのものを表すものではありません。
- 表中の“SP”は、スペースを示します。

全ページ共通

国際文字セット (149 ページ参照) をアメリカに選択した場合

HEX	0	1	2	3	4	5	6	7
0	NUL 0	DLE 16	SP 32	0 48	@ 64	P 80	` 96	p 112
1		XON 17	! 33	1 49	A 65	Q 81	a 97	q 113
2			" 34	2 50	B 66	R 82	b 98	r 114
3		XOFF 19	# 35	3 51	C 67	S 83	c 99	s 115
4	EOT 4	DC4 20	\$ 36	4 52	D 68	T 84	d 100	t 116
5	ENQ 5	NAK 21	% 37	5 53	E 69	U 85	e 101	u 117
6	ACK 6		& 38	6 54	F 70	V 86	f 102	v 118
7			' 39	7 55	G 71	W 87	g 103	w 119
8		CAN 24	(40	8 56	H 72	X 88	h 104	x 120
9	HT 9) 41	9 57	I 73	Y 89	i 105	y 121
A	LF 10		* 42	: 58	J 74	Z 90	j 106	z 122
B		ESC 27	+ 43	; 59	K 75	[91	k 107	{ 123
C	FF 12	FS 28	, 44	< 60	L 76	\ 92	l 108	 124
D	CR 13	GS 29	- 45	= 61	M 77] 93	m 109	} 125
E		RS 30	· 46	> 62	N 78	^ 94	n 110	~ 126
F			/ 47	? 63	O 79	_ 95	o 111	SP 127

HEX	8	9	A	B	C	D	E	F
0	Ç <small>128</small>	É <small>144</small>	á <small>160</small>	⌘ <small>176</small>	Ł <small>192</small>	⍷ <small>208</small>	α <small>224</small>	≡ <small>240</small>
1	Ü <small>129</small>	æ <small>145</small>	í <small>161</small>	⌘ <small>177</small>	Ł <small>193</small>	⍷ <small>209</small>	β <small>225</small>	± <small>241</small>
2	é <small>130</small>	Æ <small>146</small>	ó <small>162</small>	⌘ <small>178</small>	τ <small>194</small>	π <small>210</small>	Γ <small>226</small>	≥ <small>242</small>
3	â <small>131</small>	ô <small>147</small>	ú <small>163</small>	ı <small>179</small>	† <small>195</small>	⍷ <small>211</small>	π <small>227</small>	≤ <small>243</small>
4	ä <small>132</small>	ö <small>148</small>	ñ <small>164</small>	† <small>180</small>	- <small>196</small>	Ł <small>212</small>	Σ <small>228</small>	∫ <small>244</small>
5	à <small>133</small>	ò <small>149</small>	ñ <small>165</small>	† <small>181</small>	† <small>197</small>	F <small>213</small>	σ <small>229</small>	J <small>245</small>
6	ã <small>134</small>	û <small>150</small>	ä <small>166</small>	∥ <small>182</small>	† <small>198</small>	π <small>214</small>	μ <small>230</small>	÷ <small>246</small>
7	ç <small>135</small>	ù <small>151</small>	ö <small>167</small>	π <small>183</small>	∥ <small>199</small>	∥ <small>215</small>	τ <small>231</small>	≈ <small>247</small>
8	ê <small>136</small>	ÿ <small>152</small>	ÿ <small>168</small>	† <small>184</small>	Ł <small>200</small>	≠ <small>216</small>	φ <small>232</small>	° <small>248</small>
9	ë <small>137</small>	ö <small>153</small>	ƒ <small>169</small>	∥ <small>185</small>	∥ <small>201</small>	J <small>217</small>	θ <small>233</small>	• <small>249</small>
A	è <small>138</small>	ü <small>154</small>	ƒ <small>170</small>	∥ <small>186</small>	⍷ <small>202</small>	ƒ <small>218</small>	Ω <small>234</small>	• <small>250</small>
B	ï <small>139</small>	ϕ <small>155</small>	½ <small>171</small>	∥ <small>187</small>	∥ <small>203</small>	■ <small>219</small>	δ <small>235</small>	√ <small>251</small>
C	î <small>140</small>	£ <small>156</small>	¼ <small>172</small>	∥ <small>188</small>	∥ <small>204</small>	■ <small>220</small>	ω <small>236</small>	n <small>252</small>
D	ì <small>141</small>	¥ <small>157</small>	ı <small>173</small>	⍷ <small>189</small>	= <small>205</small>	■ <small>221</small>	φ <small>237</small>	² <small>253</small>
E	Ä <small>142</small>	ƒ <small>158</small>	« <small>174</small>	∥ <small>190</small>	∥ <small>206</small>	■ <small>222</small>	ε <small>238</small>	■ <small>254</small>
F	Å <small>143</small>	f <small>159</small>	» <small>175</small>	† <small>191</small>	⍷ <small>207</small>	■ <small>223</small>	∩ <small>239</small>	SP <small>255</small>

ページ 1 (カタカナ)

HEX	8	9	A	B	C	D	E	F
0	ー 128	⊥ 144	SP 160	ー 176	タ 192	ミ 208	= 224	X 240
1	ー 129	⊥ 145	。 161	ア 177	チ 193	ム 209	ト 225	円 241
2	■ 130	⊥ 146	⌈ 162	イ 178	ツ 194	メ 210	キ 226	年 242
3	■ 131	⊥ 147	⌋ 163	ウ 179	テ 195	モ 211	ト 227	月 243
4	■ 132	ー 148	、 164	エ 180	ト 196	ヤ 212	▲ 228	日 244
5	■ 133	ー 149	・ 165	オ 181	ナ 197	ユ 213	▲ 229	時 245
6	■ 134	⊥ 150	ヲ 166	カ 182	ニ 198	ヨ 214	▼ 230	分 246
7	■ 135	⊥ 151	ア 167	キ 183	ヌ 199	ラ 215	▼ 231	秒 247
8	⊥ 136	⌈ 152	イ 168	ク 184	ネ 200	リ 216	♠ 232	〒 248
9	⊥ 137	⌈ 153	ウ 169	ケ 185	ノ 201	ル 217	♥ 233	市 249
A	⊥ 138	⌋ 154	エ 170	コ 186	ハ 202	レ 218	♦ 234	区 250
B	⊥ 139	⌋ 155	オ 171	サ 187	ヒ 203	ロ 219	♣ 235	町 251
C	⊥ 140	⌈ 156	ヤ 172	シ 188	フ 204	ワ 220	● 236	村 252
D	⊥ 141	⌈ 157	ユ 173	ス 189	ヘ 205	ン 221	○ 237	人 253
E	⊥ 142	⌋ 158	ヨ 174	セ 190	ホ 206	〃 222	/ 238	☼ 254
F	⊥ 143	⌋ 159	ツ 175	ソ 191	マ 207	。 223	＼ 239	SP 255

HEX	8	9	A	B	C	D	E	F
0	Ç 128	É 144	á 160	⌘ 176	Ł 192	ǎ 208	Ó 224	- 240
1	Ü 129	æ 145	í 161	⌘ 177	Ł 193	Ð 209	ß 225	± 241
2	é 130	Æ 146	ó 162	⌘ 178	Т 194	Ê 210	Ô 226	= 242
3	â 131	ô 147	ú 163	ı 179	т 195	Ë 211	Ò 227	¼ 243
4	ä 132	ö 148	ñ 164	ı 180	- 196	È 212	Õ 228	¶ 244
5	à 133	ò 149	Ñ 165	Á 181	† 197	ı 213	Õ 229	§ 245
6	å 134	û 150	ä 166	Â 182	ã 198	Í 214	µ 230	÷ 246
7	ç 135	ù 151	o 167	À 183	Ã 199	Î 215	þ 231	· 247
8	ê 136	ÿ 152	¿ 168	© 184	Ł 200	Ï 216	þ 232	° 248
9	ë 137	ö 153	® 169	¶ 185	ŕ 201	Ĵ 217	Ú 233	¨ 249
A	è 138	Ü 154	¬ 170	¶ 186	Ł 202	ŕ 218	Û 234	• 250
B	ï 139	ø 155	½ 171	¶ 187	ŕ 203	■ 219	Ù 235	¹ 251
C	î 140	£ 156	¼ 172	¶ 188	ŕ 204	■ 220	Ý 236	³ 252
D	ì 141	Ø 157	ı 173	¢ 189	= 205	ı 221	Ý 237	² 253
E	Ä 142	× 158	« 174	¥ 190	¶ 206	Ï 222	- 238	■ 254
F	Å 143	f 159	» 175	ı 191	¤ 207	■ 223	´ 239	SP 255

ページ 3 (PC860: Portuguese)

HEX	8	9	A	B	C	D	E	F
0	Ç <small>128</small>	É <small>144</small>	á <small>160</small>	⌘ <small>176</small>	Ł <small>192</small>	⌚ <small>208</small>	α <small>224</small>	≡ <small>240</small>
1	ü <small>129</small>	À <small>145</small>	í <small>161</small>	⌘ <small>177</small>	Ł <small>193</small>	⌚ <small>209</small>	β <small>225</small>	± <small>241</small>
2	é <small>130</small>	È <small>146</small>	ó <small>162</small>	⌘ <small>178</small>	τ <small>194</small>	π <small>210</small>	Γ <small>226</small>	≥ <small>242</small>
3	â <small>131</small>	ô <small>147</small>	ú <small>163</small>	ı <small>179</small>	† <small>195</small>	⌚ <small>211</small>	π <small>227</small>	≤ <small>243</small>
4	ã <small>132</small>	õ <small>148</small>	ñ <small>164</small>	† <small>180</small>	— <small>196</small>	Ł <small>212</small>	Σ <small>228</small>	ƒ <small>244</small>
5	à <small>133</small>	ò <small>149</small>	Ñ <small>165</small>	† <small>181</small>	† <small>197</small>	ƒ <small>213</small>	σ <small>229</small>	Ƶ <small>245</small>
6	Á <small>134</small>	Ú <small>150</small>	á <small>166</small>	<small>182</small>	ƒ <small>198</small>	π <small>214</small>	μ <small>230</small>	÷ <small>246</small>
7	ç <small>135</small>	ù <small>151</small>	o <small>167</small>	π <small>183</small>	<small>199</small>	<small>215</small>	τ <small>231</small>	≈ <small>247</small>
8	ê <small>136</small>	ï <small>152</small>	¿ <small>168</small>	ƒ <small>184</small>	⌚ <small>200</small>	≠ <small>216</small>	φ <small>232</small>	° <small>248</small>
9	Ê <small>137</small>	Õ <small>153</small>	Ò <small>169</small>	<small>185</small>	π <small>201</small>	Ƶ <small>217</small>	θ <small>233</small>	• <small>249</small>
A	è <small>138</small>	Ü <small>154</small>	¬ <small>170</small>	<small>186</small>	⌚ <small>202</small>	ƒ <small>218</small>	Ω <small>234</small>	• <small>250</small>
B	Í <small>139</small>	ϕ <small>155</small>	½ <small>171</small>	π <small>187</small>	π <small>203</small>	■ <small>219</small>	δ <small>235</small>	√ <small>251</small>
C	Ô <small>140</small>	£ <small>156</small>	¼ <small>172</small>	<small>188</small>	<small>204</small>	■ <small>220</small>	ω <small>236</small>	n <small>252</small>
D	ì <small>141</small>	Ù <small>157</small>	ì <small>173</small>	⌚ <small>189</small>	= <small>205</small>	<small>221</small>	φ <small>237</small>	² <small>253</small>
E	Ă <small>142</small>	ℙ <small>158</small>	« <small>174</small>	Ƶ <small>190</small>	<small>206</small>	<small>222</small>	ε <small>238</small>	■ <small>254</small>
F	Â <small>143</small>	Ó <small>159</small>	» <small>175</small>	ƒ <small>191</small>	⌚ <small>207</small>	■ <small>223</small>	∩ <small>239</small>	SP <small>255</small>

HEX	8	9	A	B	C	D	E	F
0	Ç 128	É 144	Ì 160	⋮ 176	Ł 192	⍷ 208	α 224	≡ 240
1	Ü 129	È 145	Í 161	⋯ 177	Ł̄ 193	Ƨ 209	β 225	± 241
2	é 130	Ê 146	Ó 162	⋱ 178	Τ 194	Π 210	Γ 226	≥ 242
3	â 131	Ô 147	Ú 163	∣ 179	† 195	⍷ 211	π 227	≤ 243
4	Â 132	Ë 148	Û 164	‡ 180	— 196	Ł̄ 212	Σ 228	∫ 244
5	à 133	Ï 149	Ü 165	‡ 181	† 197	Ɔ 213	σ 229	∫ 245
6	ŕ 134	Û 150	Ɔ 166	∥ 182	Ɔ 198	π 214	μ 230	÷ 246
7	ç 135	ù 151	— 167	π 183	∥ 199	∥ 215	τ 231	≈ 247
8	ê 136	Ɔ 152	Î 168	Ɔ 184	Ł̄ 200	≠ 216	φ 232	° 248
9	ë 137	ô 153	Ɔ 169	∥ 185	Ɔ 201	∫ 217	θ 233	• 249
A	è 138	ü 154	Ɔ 170	∥ 186	⍷ 202	Ɔ 218	Ω 234	• 250
B	ï 139	φ 155	½ 171	∥ 187	Ƨ 203	■ 219	δ 235	√ 251
C	î 140	£ 156	¼ 172	∥ 188	∥ 204	■ 220	ω 236	n 252
D	= 141	Û 157	¾ 173	⍷ 189	= 205	∣ 221	φ 237	² 253
E	À 142	Ô 158	« 174	∫ 190	∥ 206	∣ 222	ε 238	■ 254
F	§ 143	f 159	» 175	∫ 191	⍷ 207	■ 223	∩ 239	SP 255

ページ 5 (PC865: Nordic)

HEX	8	9	A	B	C	D	E	F
0	Ç <small>128</small>	É <small>144</small>	á <small>160</small>	⌘ <small>176</small>	Ł <small>192</small>	⌚ <small>208</small>	α <small>224</small>	≡ <small>240</small>
1	Ü <small>129</small>	æ <small>145</small>	í <small>161</small>	⌘ <small>177</small>	Ł <small>193</small>	⌚ <small>209</small>	β <small>225</small>	± <small>241</small>
2	é <small>130</small>	Æ <small>146</small>	ó <small>162</small>	⌘ <small>178</small>	τ <small>194</small>	π <small>210</small>	Γ <small>226</small>	≥ <small>242</small>
3	â <small>131</small>	ô <small>147</small>	ú <small>163</small>	ı <small>179</small>	† <small>195</small>	⌚ <small>211</small>	π <small>227</small>	≤ <small>243</small>
4	ä <small>132</small>	ö <small>148</small>	ñ <small>164</small>	† <small>180</small>	— <small>196</small>	Ł <small>212</small>	Σ <small>228</small>	ƒ <small>244</small>
5	à <small>133</small>	ò <small>149</small>	Ñ <small>165</small>	† <small>181</small>	† <small>197</small>	ƒ <small>213</small>	σ <small>229</small>	Ƶ <small>245</small>
6	å <small>134</small>	û <small>150</small>	ä <small>166</small>	<small>182</small>	ƒ <small>198</small>	π <small>214</small>	μ <small>230</small>	÷ <small>246</small>
7	ç <small>135</small>	ù <small>151</small>	o <small>167</small>	π <small>183</small>	<small>199</small>	<small>215</small>	τ <small>231</small>	≈ <small>247</small>
8	ê <small>136</small>	ÿ <small>152</small>	¿ <small>168</small>	ƒ <small>184</small>	Ł <small>200</small>	≠ <small>216</small>	φ <small>232</small>	° <small>248</small>
9	ë <small>137</small>	ö <small>153</small>	ˆ <small>169</small>	<small>185</small>	π <small>201</small>	Ƶ <small>217</small>	θ <small>233</small>	• <small>249</small>
A	è <small>138</small>	ü <small>154</small>	ˆ <small>170</small>	<small>186</small>	⌚ <small>202</small>	ƒ <small>218</small>	Ω <small>234</small>	• <small>250</small>
B	ï <small>139</small>	ø <small>155</small>	½ <small>171</small>	π <small>187</small>	π <small>203</small>	■ <small>219</small>	δ <small>235</small>	√ <small>251</small>
C	î <small>140</small>	£ <small>156</small>	¼ <small>172</small>	<small>188</small>	<small>204</small>	■ <small>220</small>	ω <small>236</small>	n <small>252</small>
D	ì <small>141</small>	Ø <small>157</small>	ı <small>173</small>	⌚ <small>189</small>	= <small>205</small>	<small>221</small>	φ <small>237</small>	² <small>253</small>
E	Ä <small>142</small>	Ɔ <small>158</small>	« <small>174</small>	Ƶ <small>190</small>	<small>206</small>	<small>222</small>	ε <small>238</small>	■ <small>254</small>
F	Å <small>143</small>	f <small>159</small>	⌘ <small>175</small>	ƒ <small>191</small>	⌚ <small>207</small>	■ <small>223</small>	∩ <small>239</small>	SP <small>255</small>

HEX	8	9	A	B	C	D	E	F
0	Ç 128	Ï 144	ÿ 160	⋈ 176	Ł 192	Ƨ 208	ζ 224	- 240
1	ü 129	SP 145	ÿ 161	⋈ 177	Ł 193	Υ 209	η 225	± 241
2	é 130	ò 146	ó 162	⋈ 178	τ 194	φ 210	θ 226	υ 242
3	â 131	ô 147	ú 163	ı 179	† 195	χ 211	ł 227	φ 243
4	ä 132	ö 148	À 164	† 180	- 196	Ψ 212	κ 228	χ 244
5	à 133	Υ 149	Β 165	Κ 181	† 197	Ω 213	λ 229	§ 245
6	À 134	Û 150	Γ 166	Λ 182	Π 198	α 214	μ 230	ψ 246
7	ç 135	ù 151	Δ 167	Μ 183	Ρ 199	β 215	ν 231	· 247
8	ê 136	Ϟ 152	Ε 168	Ν 184	ℒ 200	γ 216	ξ 232	° 248
9	ë 137	ö 153	Ζ 169	⋈ 185	Ϟ 201	Ј 217	ο 233	¨ 249
A	è 138	Û 154	Η 170	⋈ 186	ℒ 202	γ 218	π 234	ω 250
B	ï 139	á 155	½ 171	π 187	π̄ 203	■ 219	ρ 235	Û 251
C	î 140	£ 156	θ 172	Ϡ 188	ℒ 204	■ 220	σ 236	Ü 252
D	Ë 141	é 157	Ι 173	Ξ 189	= 205	δ 221	ς 237	ώ 253
E	Ä 142	ή 158	« 174	Ο 190	⋈ 206	ε 222	τ 238	■ 254
F	Ĥ 143	ί 159	» 175	ι 191	Σ 207	■ 223	´ 239	SP 255

ページ 12 (PC853: Turkish)

HEX	8	9	A	B	C	D	E	F
0	Ç 128	É 144	á 160	⌘ 176	L 192	SP 208	Ó 224	- 240
1	ü 129	ç 145	í 161	⌘ 177	⌘ 193	SP 209	ß 225	SP 241
2	é 130	ĉ 146	ó 162	⌘ 178	τ 194	Ê 210	ô 226	ℓ 242
3	â 131	ô 147	ú 163	l 179	† 195	Ë 211	ò 227	ħ 243
4	ä 132	ö 148	ñ 164	† 180	- 196	È 212	ğ 228	˘ 244
5	à 133	ò 149	Ñ 165	Á 181	† 197	l 213	ğ 229	§ 245
6	ĉ 134	û 150	ğ 166	Â 182	Ŝ 198	Í 214	μ 230	÷ 246
7	ç 135	ù 151	ğ 167	À 183	Ŝ 199	Î 215	℥ 231	· 247
8	ê 136	î 152	Ĥ 168	Ş 184	ℒ 200	Ï 216	ħ 232	° 248
9	ë 137	ö 153	ĥ 169	 185	℞ 201	∟ 217	Ú 233	¨ 249
A	è 138	ü 154	SP 170	 186	≡ 202	℞ 218	Û 234	· 250
B	ï 139	ĝ 155	½ 171	π 187	π̄ 203	■ 219	Û 235	SP 251
C	î 140	£ 156	Ĵ 172	∟ 188	℥ 204	■ 220	Ü 236	³ 252
D	ì 141	Ĝ 157	§ 173	Ž 189	= 205	SP 221	Û 237	² 253
E	Ä 142	× 158	« 174	Ž 190	∟ 206	Ï 222	· 238	■ 254
F	Ĉ 143	Ĵ 159	» 175	γ 191	ϣ 207	■ 223	˘ 239	SP 255

HEX	8	9	A	B	C	D	E	F
0	Ç 128	É 144	á 160	☼ 176	Ł 192	o 208	Ó 224	- 240
1	ü 129	æ 145	í 161	☼ 177	ł 193	a 209	ß 225	± 241
2	é 130	Æ 146	ó 162	☼ 178	Ṭ 194	Ê 210	Ô 226	SP 242
3	â 131	ô 147	ú 163	ı 179	ţ 195	Ë 211	ò 227	¼ 243
4	ä 132	ö 148	ñ 164	† 180	- 196	È 212	õ 228	¶ 244
5	à 133	ò 149	Ñ 165	Á 181	† 197	€ 213	Õ 229	§ 245
6	å 134	û 150	ğ 166	Â 182	ã 198	Í 214	μ 230	÷ 246
7	ç 135	ù 151	ğ 167	À 183	Ǻ 199	Î 215	SP 231	· 247
8	ê 136	ï 152	¿ 168	© 184	Ł 200	Ï 216	× 232	° 248
9	ë 137	ö 153	® 169	¶ 185	ƒ 201	Ј 217	Ú 233	¨ 249
A	è 138	ü 154	¬ 170	¶ 186	Ł 202	Г 218	Û 234	• 250
B	ï 139	ø 155	½ 171	¶ 187	π 203	■ 219	Ü 235	¹ 251
C	î 140	£ 156	¼ 172	¶ 188	¶ 204	■ 220	ÿ 236	³ 252
D	ı 141	Ø 157	ı 173	¢ 189	= 205	ı 221	ÿ 237	² 253
E	Ă 142	Ş 158	« 174	¥ 190	¶ 206	Î 222	- 238	■ 254
F	Ă 143	Ş 159	» 175	ı 191	Ꝥ 207	■ 223	˘ 239	SP 255

ページ 14 (PC737: Greek)

HEX	8	9	A	B	C	D	E	F
0	Α 128	Ρ 144	Λ 160	⋯ 176	Λ 192	⋈ 208	ω 224	Ω 240
1	Β 129	Σ 145	Κ 161	⋯ 177	⊥ 193	⊖ 209	ά 225	± 241
2	Γ 130	Τ 146	λ 162	⋯ 178	τ 194	π 210	έ 226	≥ 242
3	Δ 131	Υ 147	μ 163	ι 179	† 195	⋈ 211	ή 227	≤ 243
4	Ε 132	Φ 148	ν 164	‡ 180	− 196	⋈ 212	ϊ 228	ϊ 244
5	Ζ 133	Χ 149	ξ 165	‡ 181	† 197	ƒ 213	ί 229	ÿ 245
6	Η 134	Ψ 150	ο 166	‖ 182	ƒ 198	π 214	ό 230	÷ 246
7	Θ 135	Ω 151	π 167	π 183	‖ 199	‖ 215	ύ 231	≈ 247
8	Ι 136	α 152	ρ 168	‡ 184	⋈ 200	‡ 216	ü 232	° 248
9	Κ 137	β 153	σ 169	‖ 185	π 201	∟ 217	ώ 233	• 249
A	Λ 138	γ 154	ς 170	‖ 186	⋈ 202	γ 218	Ä 234	• 250
B	Μ 139	δ 155	τ 171	π 187	π 203	■ 219	Έ 235	√ 251
C	Ν 140	ε 156	υ 172	⋈ 188	‖ 204	■ 220	Ή 236	η 252
D	Ξ 141	ζ 157	φ 173	⋈ 189	= 205	■ 221	Ί 237	² 253
E	Ο 142	η 158	χ 174	∟ 190	‖ 206	■ 222	Ό 238	■ 254
F	Π 143	θ 159	ψ 175	γ 191	⋈ 207	■ 223	Υ 239	SP 255

HEX	8	9	A	B	C	D	E	F
0	SP 128	SP 144	SP 160	° 176	ĩ 192	Π 208	Û 224	π 240
1	SP 129	SP 145	‘ 161	± 177	À 193	Ρ 209	α 225	ρ 241
2	SP 130	SP 146	, 162	² 178	Β 194	SP 210	β 226	ς 242
3	SP 131	SP 147	£ 163	³ 179	Γ 195	Σ 211	γ 227	σ 243
4	SP 132	SP 148	€ 164	´ 180	Δ 196	Τ 212	δ 228	τ 244
5	SP 133	SP 149	Ⓟ 165	¨ 181	Ε 197	Υ 213	ε 229	υ 245
6	SP 134	SP 150	¡ 166	À 182	Ζ 198	Φ 214	ζ 230	φ 246
7	SP 135	SP 151	§ 167	· 183	Η 199	Χ 215	η 231	χ 247
8	SP 136	SP 152	¨ 168	Έ 184	Θ 200	Ψ 216	θ 232	ψ 248
9	SP 137	SP 153	© 169	Ή 185	Ι 201	Ω 217	ι 233	ω 249
A	SP 138	SP 154	¸ 170	Ί 186	Κ 202	Ï 218	κ 234	ϊ 250
B	SP 139	SP 155	« 171	» 187	Λ 203	ÿ 219	λ 235	ÿ 251
C	SP 140	SP 156	¬ 172	Ό 188	Μ 204	ά 220	μ 236	ό 252
D	SP 141	SP 157	- 173	½ 189	Ν 205	έ 221	ν 237	ύ 253
E	SP 142	SP 158	SP 174	Υ 190	Ξ 206	ή 222	ξ 238	ώ 254
F	SP 143	SP 159	- 175	Ω 191	Ο 207	ί 223	ο 239	SP 255

ページ 16 (WPC1252)

HEX	8	9	A	B	C	D	E	F
0	€ 128	SP 144	SP 160	° 176	À 192	Ð 208	à 224	ð 240
1	SP 129	‘ 145	ì 161	± 177	Á 193	Ñ 209	á 225	ñ 241
2	, 130	, 146	¢ 162	² 178	Â 194	Ò 210	â 226	ò 242
3	f 131	“ 147	£ 163	³ 179	Ã 195	Ó 211	ã 227	ó 243
4	” 132	” 148	¤ 164	´ 180	Ä 196	Ô 212	ä 228	ô 244
5	… 133	• 149	¥ 165	µ 181	Å 197	Õ 213	å 229	õ 245
6	† 134	- 150	ï 166	¶ 182	Æ 198	Ö 214	æ 230	ö 246
7	‡ 135	- 151	§ 167	· 183	Ç 199	× 215	ç 231	÷ 247
8	^ 136	~ 152	¨ 168	¸ 184	È 200	Ø 216	è 232	ø 248
9	‰ 137	™ 153	© 169	¹ 185	É 201	Ù 217	é 233	ù 249
A	Š 138	š 154	ª 170	º 186	Ê 202	Ú 218	ê 234	ú 250
B	‹ 139	› 155	« 171	» 187	Ë 203	Û 219	ë 235	û 251
C	Œ 140	œ 156	¬ 172	¼ 188	Ì 204	Ü 220	ì 236	ü 252
D	SP 141	SP 157	- 173	½ 189	Í 205	Ý 221	í 237	ý 253
E	Ž 142	ž 158	® 174	¾ 190	Î 206	Þ 222	î 238	þ 254
F	SP 143	ÿ 159	- 175	¿ 191	Ï 207	ß 223	ï 239	ÿ 255

HEX	8	9	A	B	C	D	E	F
0	А 128	Р 144	а 160	Ѡ 176	Л 192	ѡ 208	р 224	Ѣ 240
1	Б 129	С 145	б 161	ѡ 177	л 193	Ѣ 209	с 225	ѣ 241
2	В 130	Т 146	в 162	Ѣ 178	т 194	п 210	т 226	Ѥ 242
3	Г 131	У 147	г 163	І 179	ѣ 195	ѣ 211	у 227	ѥ 243
4	Д 132	Ф 148	д 164	ѣ 180	— 196	Ѥ 212	ф 228	ї 244
5	Е 133	Х 149	е 165	ѥ 181	ѣ 197	Ѥ 213	х 229	і 245
6	Ж 134	Ц 150	ж 166	Ѥ 182	ѥ 198	п 214	ц 230	й 246
7	З 135	Ч 151	з 167	п 183	Ѥ 199	ѥ 215	ч 231	ѧ 247
8	И 136	Ш 152	и 168	ѥ 184	Ѥ 200	ѥ 216	ш 232	° 248
9	Й 137	Щ 153	й 169	Ѥ 185	Ѥ 201	Ѥ 217	щ 233	• 249
A	К 138	Ъ 154	к 170	Ѥ 186	Ѥ 202	Ѥ 218	ъ 234	• 250
B	Л 139	Ы 155	л 171	Ѥ 187	Ѥ 203	■ 219	ы 235	√ 251
C	М 140	Ь 156	м 172	Ѥ 188	Ѥ 204	■ 220	ь 236	№ 252
D	Н 141	Э 157	н 173	Ѥ 189	= 205	■ 221	э 237	Ѧ 253
E	О 142	Ю 158	о 174	Ѥ 190	Ѥ 206	■ 222	ю 238	■ 254
F	П 143	Я 159	п 175	Ѥ 191	Ѥ 207	■ 223	я 239	SP 255

ページ 18 (PC852: Latin 2)

HEX	8	9	A	B	C	D	E	F
0	Ç 128	É 144	á 160	⌘ 176	Ł 192	đ 208	Ó 224	- 240
1	ü 129	Í 145	í 161	⌘ 177	Ł 193	Đ 209	ß 225	˘ 241
2	é 130	Í 146	ó 162	⌘ 178	Т 194	Đ 210	ô 226	• 242
3	â 131	ô 147	ú 163	ı 179	† 195	Ě 211	Ń 227	ˇ 243
4	ä 132	ö 148	ą 164	† 180	- 196	ď 212	ń 228	˘ 244
5	û 133	Ĺ 149	ą 165	Á 181	† 197	ň 213	ň 229	§ 245
6	č 134	ř 150	ž 166	Â 182	Ǻ 198	í 214	š 230	÷ 246
7	ç 135	š 151	ž 167	Ě 183	ǻ 199	î 215	š 231	• 247
8	ł 136	ś 152	ę 168	Ś 184	Ł 200	ě 216	Ŕ 232	° 248
9	ë 137	ö 153	ę 169	ł 185	ŕ 201	ĵ 217	ú 233	¨ 249
A	õ 138	ü 154	€ 170	ll 186	ll 202	ŕ 218	ř 234	˙ 250
B	õ 139	ř 155	ž 171	ł 187	π 203	■ 219	Ů 235	ů 251
C	î 140	ř 156	č 172	ł 188	ł 204	■ 220	ý 236	ř 252
D	ž 141	ł 157	š 173	ž 189	= 205	Ĳ 221	ý 237	ř 253
E	Ǻ 142	× 158	« 174	ž 190	ł 206	Ů 222	ť 238	■ 254
F	č 143	č 159	» 175	ı 191	ǻ 207	■ 223	˘ 239	SP 255

HEX	8	9	A	B	C	D	E	F
0	Ç 128	É 144	á 160	⌘ 176	Ł 192	ǎ 208	Ó 224	- 240
1	Ü 129	æ 145	í 161	⌘ 177	Ł 193	Ð 209	β 225	± 241
2	é 130	Æ 146	ó 162	⌘ 178	Τ 194	Ê 210	Ô 226	= 242
3	â 131	ô 147	ú 163	ı 179	† 195	Ë 211	Ò 227	¼ 243
4	ä 132	ö 148	ñ 164	† 180	- 196	È 212	Õ 228	¶ 244
5	à 133	ò 149	ñ 165	Á 181	† 197	€ 213	Õ 229	§ 245
6	å 134	û 150	ä 166	Â 182	ã 198	Í 214	μ 230	÷ 246
7	ç 135	ù 151	ö 167	À 183	Ä 199	Î 215	þ 231	· 247
8	ê 136	ÿ 152	¿ 168	© 184	Ł 200	Ï 216	ƒ 232	° 248
9	ë 137	ö 153	® 169	¶ 185	ŕ 201	Ĵ 217	Ú 233	¨ 249
A	è 138	Û 154	¬ 170	¶ 186	Ł 202	ŕ 218	Û 234	• 250
B	ï 139	ø 155	½ 171	¶ 187	ŕ 203	■ 219	Ù 235	¹ 251
C	î 140	£ 156	¼ 172	¶ 188	ŕ 204	■ 220	Ý 236	³ 252
D	ì 141	Ø 157	ı 173	¢ 189	= 205	ı 221	Ý 237	² 253
E	Ä 142	× 158	« 174	¥ 190	¶ 206	Ï 222	- 238	■ 254
F	Å 143	f 159	» 175	ı 191	¤ 207	■ 223	´ 239	SP 255

ページ 20 (Thai コード 42)

HEX	8	9	A	B	C	D	E	F
0	ร 128	อ 144	SP 160	ข 176	ย 192	เ 208	· 224	๒ 240
1	๓ 129	๑ 145	ก 161	ฅ 177	ร 193	แ 209	๕ 225	๓+ 241
2	ล 130	๒ 146	ป 162	ด 178	ถ 194	โ 210	๖ 226	๓๑ 242
3	จ 131	๓ 147	ค 163	ต 179	ฉ 195	ใ 211	+ 227	๓- 243
4	ฉ 132	๔ 148	ฆ 164	ถ 180	ว 196	ไ 212	๗ 228	๓๒ 244
5	- 133	๕ 149	ง 165	ท 181	ศ 197	ำ 213	· 229	๓๓ 245
6	๓ 134	๖ 150	จ 166	ธ 182	ษ 198	ำ 214	๐- 230	๓+ 246
7	๓ 135	๗ 151	ฉ 167	น 183	ส 199	๑ 215	๑๒ 231	๓- 247
8	๓ 136	๘ 152	ช 168	บ 184	ห 200	๒ 216	๑๓ 232	๓๑ 248
9	๓ 137	๙ 153	ซ 169	ป 185	ฬ 201	๓ 217	๑+ 233	๓๒ 249
A	๓ 138	๐ 154	ฅ 170	ผ 186	อ 202	๔ 218	๑- 234	๓+ 250
B	■ 139	๑ 155	ฉ 171	ผ 187	ฮ 203	๕ 219	๑๑ 235	๓- 251
C	← 140	๒ 156	ฎ 172	ฬ 188	๕ 204	๖ 220	๑๒ 236	๓๑ 252
D	↑ 141	๓ 157	ฏ 173	ฬ 189	ภ 205	๗ 221	๑+ 237	๓๒ 253
E	→ 142	๔ 158	ฐ 174	ภ 190	ำ 206	๐ 222	๑- 238	๓+ 254
F	↓ 143	๕ 159	ฑ 175	ม 191	ำ 207	๑ 223	๑๑ 239	SP 255

HEX	8	9	A	B	C	D	E	F
0	๕- 128	๕+ 144	ไ 160	๕๕ 176	ภ 192	๕๕ 208	ไ 224	๐ 240
1	๕๕ 129	๕- 145	ภ 161	๕๕ 177	ม 193	๕ 209	แ 225	๑ 241
2	๕๕ 130	๕๕ 146	ป 162	๕๕ 178	ย 194	า 210	โ 226	๒ 242
3	๕+ 131	๕๕ 147	บ 163	๕๕ 179	ร 195	า 211	ใ 227	๓ 243
4	๕- 132	๕+ 148	ค 164	๕ 180	ถ 196	๕ 212	ไ 228	๔ 244
5	๕๕ 133	๕- 149	ค 165	๕ 181	ล 197	๕ 213	า 229	๕ 245
6	๕๕ 134	๕๕ 150	ฆ 166	ถ 182	ภ 198	๕ 214	า 230	๖ 246
7	๕+ 135	๕๕ 151	ง 167	ท 183	ว 199	๕ 215	๕ 231	๗ 247
8	๕๕ 136	๕+ 152	จ 168	ธ 184	ศ 200	๕ 216	๕ 232	๘ 248
9	๕- 137	๕ 153	ฉ 169	น 185	ช 201	๕ 217	๕ 233	๙ 249
A	๕๕ 138	๕ 154	ช 170	บ 186	ส 202	๕ 218	๕ 234	๐ 250
B	๕๕ 139	๕ 155	ช 171	บ 187	ท 203	๕ 219	๕ 235	๑ 251
C	๕+ 140	๕ 156	ฉ 172	ฝ 188	ฬ 204	๕ 220	๕ 236	๒ 252
D	๕- 141	๕ 157	ฉ 173	ฝ 189	อ 205	๕ 221	๕ 237	๓ 253
E	๕๕ 142	๕ 158	ฉ 174	ฝ 190	ฮ 206	๕ 222	๕ 238	๔ 254
F	๕๕ 143	๕ 159	ฉ 175	ฝ 191	๕ 207	๕ 223	๕ 239	SP 255

ページ 22 (Thai コード 13)

HEX	8	9	A	B	C	D	E	F
0	SP 128	๒- 144	SP 160	๒๒ 176	๓ 192	๔๔ 208	๕ 224	๐ 240
1	๕- 129	๒๕ 145	๓ 161	๓๓ 177	๓ 193	๕ 209	๕๕ 225	๑ 241
2	๕๕ 130	๒๖ 146	๒ 162	๓๓ 178	๒ 194	๖ 210	๖๕ 226	๒ 242
3	๕๖ 131	๒๖ 147	๒ 163	๓๓ 179	๖ 195	๖ 211	๖๕ 227	๓ 243
4	๕๖ 132	SP 148	๓ 164	๓ 180	๓ 196	๖ 212	๖๕ 228	๓ 244
5	SP 133	๒๖ 149	๓ 165	๓ 181	๓ 197	๖ 213	๖๕ 229	๓ 245
6	๐- 134	๒๕ 150	๓ 166	๓ 182	๓ 198	๖ 214	๖๕ 230	๓ 246
7	๐๕ 135	๒๖ 151	๓ 167	๓ 183	๖ 199	๖ 215	๖๕ 231	๓ 247
8	๐๖ 136	๒๖ 152	๓ 168	๓ 184	๓ 200	๖ 216	๖๕ 232	๓ 248
9	๐๖ 137	SP 153	๓ 169	๓ 185	๓ 201	๖ 217	๖๕ 233	๓ 249
A	SP 138	๒๖ 154	๒ 170	๒ 186	๓ 202	๖ 218	๖๕ 234	๓ 250
B	๒- 139	๒๕ 155	๒ 171	๒ 187	๓ 203	๖ 219	๖๕ 235	๓ 251
C	๒๕ 140	๒๖ 156	๒ 172	๒ 188	๓ 204	๖ 220	๖๕ 236	๓ 252
D	๒๖ 141	๒๖ 157	๒ 173	๒ 189	๓ 205	๖ 221	๖๕ 237	๓ 253
E	๒๖ 142	SP 158	๒ 174	๒ 190	๓ 206	๖ 222	๖๕ 238	๓ 254
F	๒๖ 143	SP 159	๒ 175	๒ 191	๓ 207	๖ 223	๖๕ 239	๓ 255

HEX	8	9	A	B	C	D	E	F
0	┌ 128	๙ 144	SP 160	๙๙ 176	๙ 192	๙๙ 208	๙ 224	๐ 240
1	┐ 129	๑ 145	ก 161	ก๑ 177	ม 193	๙ 209	๙ 225	๑ 241
2	└ 130	๙- 146	ข 162	ข๑ 178	ย 194	๙ 210	๙ 226	๒ 242
3	┘ 131	๙๙ 147	ข 163	ข๑ 179	ร 195	๙ 211	๙ 227	๓ 243
4	┌ 132	๙๙ 148	ค 164	ค๑ 180	ด 196	๙ 212	๙ 228	๔ 244
5	└ 133	๙+ 149	ค 165	ค๑ 181	ล 197	๙ 213	๙ 229	๕ 245
6	┐ 134	๙- 150	ฆ 166	ด 182	๙ 198	๙ 214	๙ 230	๖ 246
7	┘ 135	๙๙ 151	ง 167	ท 183	ว 199	๙ 215	๙ 231	๗ 247
8	┌ 136	๙๙ 152	จ 168	ฐ 184	ศ 200	๙ 216	๙ 232	๘ 248
9	└ 137	๙+ 153	ฉ 169	น 185	ช 201	๙ 217	๙ 233	๙ 249
A	┐ 138	๙๙ 154	ช 170	บ 186	ส 202	๙ 218	๙ 234	๑ 250
B	■ 139	๙- 155	ช 171	ป 187	ท 203	๙- 219	+ 235	๙- 251
C	◦ 140	๙๙ 156	ฎ 172	ผ 188	ฬ 204	๙๙ 220	๙ 236	๙๙ 252
D	๙๙ 141	๙๙ 157	ฎ 173	ผ 189	อ 205	๙๙ 221	๙ 237	๙๙ 253
E	๙๙ 142	๙+ 158	ฎ 174	ผ 190	ฮ 206	๙+ 222	๙ 238	๙+ 254
F	๙+ 143	๙ 159	ฎ 175	ผ 191	า 207	๙๙ 223	๙ 239	๙ 255

ページ 24 (Thai コード 16)

HEX	8	9	A	B	C	D	E	F
0	┌ 128	ໂ 144	SP 160	ล 176	ภ 192	๕๕ 208	ไ 224	๐ 240
1	┐ 129	๓ 145	ก 161	ท 177	ม 193	๕๖ 209	แ 225	๑ 241
2	└ 130	๔- 146	ข 162	ฒ 178	ย 194	ำ 210	ำ 226	๒ 242
3	┘ 131	๕๕ 147	ช 163	ณ 179	ร 195	ำ 211	๑ 227	๓ 243
4	132	๕๖ 148	ค 164	ด 180	ถ 196	๒ 212	๒ 228	๔ 244
5	- 133	๕+ 149	ค 165	ด 181	ล 197	๒ 213	ำ 229	๕ 245
6	┌ 134	๒- 150	ฆ 166	ถ 182	ภ 198	๒ 214	ำ 230	๖ 246
7	┐ 135	๒๕ 151	ง 167	ท 183	ว 199	๒ 215	ล 231	๗ 247
8	└ 136	๒๖ 152	จ 168	ฉ 184	ศ 200	๐ 216	' 232	๘ 248
9	T 137	๒+ 153	ฉ 169	น 185	ษ 201	๕ 217	๕ 233	๙ 249
A	┘ 138	๒๗ 154	ช 170	บ 186	ส 202	' 218	๖ 234	๐ 250
B	█ 139	๒- 155	ช 171	ป 187	ห 203	๒- 219	+ 235	๒- 251
C	← 140	๒๕ 156	ณ 172	ผ 188	ฬ 204	๒๕ 220	๕ 236	๒๕ 252
D	↑ 141	๒๖ 157	ณ 173	ผ 189	อ 205	๒๖ 221	๐ 237	๒๖ 253
E	→ 142	๒+ 158	ฎ 174	พ 190	ฮ 206	๒+ 222	ໂ 238	๒+ 254
F	↓ 143	ໂ 159	ฎ 175	พ 191	ฯ 207	๒๒ 223	๑ 239	SP 255

HEX	8	9	A	B	C	D	E	F
0	๕- 128	๖- 144	SP 160	๕๕ 176	๖ 192	๕๕ 208	๖ 224	๐ 240
1	๕๕ 129	๖๕ 145	๖ 161	๕๕ 177	๖ 193	๕ 209	๖ 225	๐ 241
2	๕๕ 130	๖๕ 146	๖ 162	๕๕ 178	๖ 194	๖ 210	๖ 226	๐ 242
3	๕+ 131	๖+ 147	๖ 163	๕๕ 179	๖ 195	๖ 211	๖ 227	๐ 243
4	๕- 132	๖๕ 148	๖ 164	๕๕ 180	๖ 196	๕ 212	๖ 228	๐ 244
5	๕๕ 133	— 149	๖ 165	๕๕ 181	๖ 197	๕ 213	๖ 229	๐ 245
6	๕๕ 134	— 150	๕ 166	๕ 182	๖ 198	๕ 214	๖ 230	๐ 246
7	๕+ 135	๕ 151	๕ 167	๕ 183	๖ 199	๕ 215	๕ 231	๐ 247
8	๕- 136	๕ 152	๕ 168	๕ 184	๕ 200	๕ 216	๕ 232	๐ 248
9	๕๕ 137	๕ 153	๕ 169	๕ 185	๕ 201	๕ 217	๕ 233	๐ 249
A	๕๕ 138	๕ 154	๕ 170	๕ 186	๕ 202	๕ 218	๕ 234	๐ 250
B	๕+ 139	๕ 155	๕ 171	๕ 187	๕ 203	๕ 219	๕ 235	๐ 251
C	๕- 140	๕ 156	๕ 172	๕ 188	๕ 204	๕ 220	๕ 236	← 252
D	๕๕ 141	๕ 157	๕ 173	๕ 189	๕ 205	๕ 221	๕ 237	↑ 253
E	๕๕ 142	๕ 158	๕ 174	๕ 190	๕ 206	๕ 222	๕ 238	→ 254
F	๕+ 143	๕ 159	๕ 175	๕ 191	๕ 207	๕ 223	๕ 239	↓ 255

ページ 26 (Thai コード 18)

HEX	8	9	A	B	C	D	E	F
0	┌ 128	๙ 144	SP 160	๙ 176	ภ 192	๙ 208	๙ 224	๐ 240
1	┐ 129	๑ 145	ภ 161	๙ 177	ม 193	๙ 209	๙ 225	๑ 241
2	└ 130	๒ 146	ป 162	๙ 178	ย 194	๙ 210	๙ 226	๒ 242
3	┘ 131	๓ 147	บ 163	๙ 179	ร 195	๙ 211	๙ 227	๓ 243
4	┌ 132	๔ 148	ค 164	๙ 180	ถ 196	๙ 212	๙ 228	๔ 244
5	┐ 133	๕ 149	ก 165	๙ 181	ล 197	๙ 213	๙ 229	๕ 245
6	└ 134	๖ 150	ข 166	๙ 182	ภ 198	๙ 214	๙ 230	๖ 246
7	┘ 135	๗ 151	ง 167	๙ 183	ว 199	๙ 215	๙ 231	๗ 247
8	┌ 136	๘ 152	จ 168	๙ 184	ศ 200	๙ 216	๙ 232	๘ 248
9	┐ 137	๙ 153	ฉ 169	๙ 185	ษ 201	๙ 217	๙ 233	๙ 249
A	└ 138	๐ 154	ช 170	๙ 186	ส 202	๙ 218	๙ 234	๐ 250
B	┘ 139	๑ 155	ซ 171	๙ 187	ห 203	๙ 219	๙ 235	๑ 251
C	┌ 140	๒ 156	ฌ 172	๙ 188	ฬ 204	๙ 220	๙ 236	๒ 252
D	┐ 141	๓ 157	ญ 173	๙ 189	อ 205	๙ 221	๙ 237	๓ 253
E	└ 142	๔ 158	ฎ 174	๙ 190	ฮ 206	๙ 222	๙ 238	๔ 254
F	┘ 143	๕ 159	ฏ 175	๙ 191	๙ 207	๙ 223	๙ 239	SP 255

HEX	8	9	A	B	C	D	E	F
0	SP 128	SP 144	SP 160	SP 176	SP 192	é 208	SP 224	SP 240
1	SP 129	SP 145	SP 161	SP 177	SP 193	ẹ 209	ỏ 225	ủ 241
2	SP 130	SP 146	SP 162	SP 178	SP 194	ê 210	õ 226	ũ 242
3	SP 131	SP 147	SP 163	SP 179	SP 195	ễ 211	ó 227	ú 243
4	SP 132	SP 148	SP 164	SP 180	SP 196	ễ 212	ọ 228	ụ 244
5	SP 133	SP 149	SP 165	à 181	SP 197	é 213	ồ 229	ừ 245
6	SP 134	SP 150	SP 166	ả 182	ă 198	ệ 214	ỗ 230	ử 246
7	SP 135	SP 151	SP 167	ã 183	ầ 199	ì 215	ỗ 231	ữ 247
8	SP 136	SP 152	ă 168	á 184	ã 200	ỉ 216	ố 232	ứ 248
9	SP 137	SP 153	â 169	ạ 185	ã 201	SP 217	ộ 233	ự 249
A	SP 138	SP 154	ê 170	SP 186	ấ 202	SP 218	ờ 234	ỳ 250
B	SP 139	SP 155	ô 171	ă 187	ậ 203	SP 219	ở 235	ỷ 251
C	SP 140	SP 156	ơ 172	ã 188	è 204	ĩ 220	ỡ 236	ỹ 252
D	SP 141	SP 157	ư 173	ã 189	SP 205	í 221	ở 237	ỷ 253
E	SP 142	SP 158	đ 174	ă 190	ẻ 206	ị 222	ợ 238	ỵ 254
F	SP 143	SP 159	SP 175	SP 191	ễ 207	ò 223	ù 239	SP 255

ページ 31 (TCVN-3: Vietnamese)

HEX	8	9	A	B	C	D	E	F
0	SP 128	SP 144	SP 160	SP 176	SP 192	É 208	SP 224	SP 240
1	SP 129	SP 145	Ǻ 161	SP 177	SP 193	Ǝ 209	Ỏ 225	Ủ 241
2	SP 130	SP 146	Â 162	SP 178	SP 194	Ê 210	Ỗ 226	Û 242
3	SP 131	SP 147	SP 163	SP 179	SP 195	Ế 211	Ó 227	Ú 243
4	SP 132	SP 148	SP 164	SP 180	SP 196	Ễ 212	Ọ 228	Ụ 244
5	SP 133	SP 149	SP 165	À 181	SP 197	Ễ 213	Ồ 229	Ừ 245
6	SP 134	SP 150	SP 166	Ả 182	Ǻ 198	Ê 214	Ỗ 230	Ủ 246
7	SP 135	SP 151	Đ 167	Ǻ 183	Â 199	Ì 215	Ỗ 231	Ừ 247
8	SP 136	SP 152	SP 168	Á 184	Ǻ 200	Ỉ 216	Ổ 232	Ừ 248
9	SP 137	SP 153	SP 169	Ạ 185	Ǻ 201	SP 217	Ộ 233	Ừ 249
A	SP 138	SP 154	Ê 170	SP 186	Ǻ 202	SP 218	Ỗ 234	Ỡ 250
B	SP 139	SP 155	Ô 171	Ǻ 187	Ả 203	SP 219	Ỗ 235	Ỡ 251
C	SP 140	SP 156	Ớ 172	Ǻ 188	È 204	Ỉ 220	Ỗ 236	Ỡ 252
D	SP 141	SP 157	Ứ 173	Ǻ 189	SP 205	Ỉ 221	Ớ 237	Ỡ 253
E	SP 142	SP 158	SP 174	Ǻ 190	Ề 206	Ỉ 222	Ớ 238	Ỡ 254
F	SP 143	SP 159	SP 175	SP 191	Ễ 207	Ò 223	Ừ 239	SP 255

HEX	8	9	A	B	C	D	E	F
0	SP 128	SP 144	ب 160	ٲ 176	ل 192	ﻻ 208	ف 224	ﻻ 240
1	SP 129	ﻻ 145	ة 161	ٲ 177	ل 193	ﻻ 209	ط 225	ﻻ 241
2	é 130	° 146	ت 162	ٲ 178	ل 194	ﻻ 210	ظ 226	ﻻ 242
3	â 131	ô 147	ث 163	ا 179	ت 195	ﻻ 211	ع 227	ﻻ 243
4	SP 132	ﻻ 148	ج 164	ت 180	- 196	ﻻ 212	غ 228	ﻻ 244
5	à 133	- 149	ح 165	ث 181	ت 197	ﻻ 213	ف 229	ﻻ 245
6	SP 134	û 150	خ 166	ث 182	ت 198	ﻻ 214	ﻻ 230	ﻻ 246
7	ç 135	ù 151	د 167	ث 183	ت 199	ﻻ 215	ق 231	ﻻ 247
8	ê 136	ء 152	ذ 168	ﻻ 184	ﻻ 200	ﻻ 216	ك 232	° 248
9	ë 137	آ 153	ر 169	ﻻ 185	ﻻ 201	ﻻ 217	ل 233	° 249
A	è 138	أ 154	ز 170	ﻻ 186	ﻻ 202	ﻻ 218	م 234	° 250
B	ï 139	ؤ 155	س 171	ﻻ 187	ﻻ 203	ﻻ 219	ن 235	√ 251
C	î 140	ع 156	ش 172	ك 188	ﻻ 204	ﻻ 220	ه 236	n 252
D	SP 141	ل 157	ص 173	ﻻ 189	= 205	ﻻ 221	و 237	2 253
E	SP 142	ﻻ 158	« 174	ﻻ 190	ﻻ 206	ﻻ 222	ي 238	ﻻ 254
F	SP 143	ا 159	» 175	ﻻ 191	ﻻ 207	ﻻ 223	ي 239	SP 255

ページ 33 (WPC775: Baltic Rim)

HEX	8	9	A	B	C	D	E	F
0	Ć 128	É 144	Ā 160	⌘ 176	Ł 192	ą 208	Ó 224	- 240
1	Ü 129	æ 145	Ī 161	⌘ 177	ł 193	č 209	β 225	± 241
2	é 130	Æ 146	Ó 162	⌘ 178	τ 194	ę 210	ō 226	“ 242
3	ā 131	ō 147	ž 163	ı 179	† 195	è 211	Ń 227	¾ 243
4	ä 132	ö 148	ž 164	† 180	- 196	ì 212	õ 228	¶ 244
5	ǫ 133	Ǧ 149	ž 165	Ą 181	† 197	š 213	õ 229	§ 245
6	ą 134	ϕ 150	” 166	č 182	Ų 198	ų 214	μ 230	÷ 246
7	Ć 135	Ś 151	ı 167	Ę 183	Ū 199	ū 215	ń 231	” 247
8	ł 136	ś 152	© 168	È 184	Ł 200	ž 216	ƙ 232	° 248
9	ē 137	ö 153	® 169	 185	ŕ 201	ĵ 217	ƙ 233	• 249
A	Ŕ 138	ü 154	¬ 170	 186	ł 202	ŕ 218	ł 234	• 250
B	ŕ 139	ø 155	½ 171	¶ 187	ŕ 203	■ 219	ł 235	¹ 251
C	ī 140	£ 156	¼ 172	¶ 188	ł 204	■ 220	ł 236	³ 252
D	ž 141	ø 157	ł 173	ł 189	= 205	ı 221	Ē 237	² 253
E	Ä 142	× 158	« 174	š 190	ł 206	ı 222	Ń 238	■ 254
F	Å 143	α 159	» 175	ı 191	ž 207	■ 223	’ 239	SP 255

HEX	8	9	A	B	C	D	E	F
0	ђ 128	љ 144	а 160	ѣ 176	л 192	л 208	я 224	- 240
1	ћ 129	љ 145	А 161	ѣ 177	Л 193	Л 209	Р 225	Ы 241
2	ѓ 130	њ 146	б 162	ѣ 178	т 194	м 210	Р 226	Ы 242
3	ђ 131	њ 147	Б 163	І 179	ѣ 195	М 211	С 227	З 243
4	ё 132	ћ 148	ц 164	ѣ 180	- 196	н 212	С 228	З 244
5	Ё 133	ћ 149	Ц 165	Х 181	ѣ 197	Н 213	Т 229	Ш 245
6	е 134	ќ 150	д 166	Х 182	к 198	о 214	Т 230	Ш 246
7	Е 135	ќ 151	Д 167	И 183	К 199	О 215	У 231	Э 247
8	ѕ 136	ђ 152	е 168	И 184	љ 200	п 216	У 232	Э 248
9	Ѕ 137	ђ 153	Е 169	Ї 185	ѓ 201	Ј 217	Ж 233	Щ 249
A	і 138	џ 154	Ф 170	Ї 186	љ 202	Г 218	Ж 234	Щ 250
B	І 139	џ 155	Ф 171	Ѡ 187	Ѡ 203	■ 219	В 235	Ч 251
C	ї 140	ю 156	Г 172	Љ 188	ђ 204	■ 220	В 236	Ч 252
D	İ 141	Ю 157	Г 173	Й 189	= 205	П 221	Ь 237	§ 253
E	ј 142	ь 158	« 174	Й 190	ђ 206	Я 222	Ь 238	■ 254
F	Ј 143	Ь 159	» 175	Ѧ 191	Ѧ 207	■ 223	№ 239	SP 255

ページ 35 (PC861: Icelandic)

HEX	8	9	A	B	C	D	E	F
0	Ç <small>128</small>	É <small>144</small>	á <small>160</small>	⌘ <small>176</small>	L <small>192</small>	⌘ <small>208</small>	α <small>224</small>	≡ <small>240</small>
1	Ü <small>129</small>	æ <small>145</small>	í <small>161</small>	⌘ <small>177</small>	⌘ <small>193</small>	⌘ <small>209</small>	β <small>225</small>	± <small>241</small>
2	é <small>130</small>	Æ <small>146</small>	ó <small>162</small>	⌘ <small>178</small>	τ <small>194</small>	π <small>210</small>	Γ <small>226</small>	≥ <small>242</small>
3	â <small>131</small>	ô <small>147</small>	ú <small>163</small>	⌘ <small>179</small>	⌘ <small>195</small>	⌘ <small>211</small>	π <small>227</small>	≤ <small>243</small>
4	ä <small>132</small>	ö <small>148</small>	Á <small>164</small>	⌘ <small>180</small>	- <small>196</small>	⌘ <small>212</small>	Σ <small>228</small>	∫ <small>244</small>
5	à <small>133</small>	þ <small>149</small>	Í <small>165</small>	⌘ <small>181</small>	⌘ <small>197</small>	F <small>213</small>	σ <small>229</small>	J <small>245</small>
6	å <small>134</small>	û <small>150</small>	Ó <small>166</small>	⌘ <small>182</small>	⌘ <small>198</small>	π <small>214</small>	μ <small>230</small>	÷ <small>246</small>
7	ç <small>135</small>	Ý <small>151</small>	Ú <small>167</small>	π <small>183</small>	⌘ <small>199</small>	⌘ <small>215</small>	τ <small>231</small>	≈ <small>247</small>
8	ê <small>136</small>	ý <small>152</small>	ÿ <small>168</small>	⌘ <small>184</small>	⌘ <small>200</small>	⌘ <small>216</small>	φ <small>232</small>	° <small>248</small>
9	ë <small>137</small>	ö <small>153</small>	⌘ <small>169</small>	⌘ <small>185</small>	⌘ <small>201</small>	⌘ <small>217</small>	θ <small>233</small>	• <small>249</small>
A	è <small>138</small>	ü <small>154</small>	⌘ <small>170</small>	⌘ <small>186</small>	⌘ <small>202</small>	⌘ <small>218</small>	Ω <small>234</small>	• <small>250</small>
B	ð <small>139</small>	ø <small>155</small>	½ <small>171</small>	⌘ <small>187</small>	⌘ <small>203</small>	■ <small>219</small>	δ <small>235</small>	√ <small>251</small>
C	ð <small>140</small>	£ <small>156</small>	¼ <small>172</small>	⌘ <small>188</small>	⌘ <small>204</small>	■ <small>220</small>	ω <small>236</small>	n <small>252</small>
D	þ <small>141</small>	Ø <small>157</small>	í <small>173</small>	⌘ <small>189</small>	= <small>205</small>	⌘ <small>221</small>	φ <small>237</small>	² <small>253</small>
E	Ä <small>142</small>	⌘ <small>158</small>	« <small>174</small>	⌘ <small>190</small>	⌘ <small>206</small>	⌘ <small>222</small>	ε <small>238</small>	■ <small>254</small>
F	Å <small>143</small>	f <small>159</small>	» <small>175</small>	⌘ <small>191</small>	⌘ <small>207</small>	■ <small>223</small>	∩ <small>239</small>	SP <small>255</small>

HEX	8	9	A	B	C	D	E	F
0	א 128	ב 144	אָ 160	אָ 176	ל 192	ל 208	א 224	≡ 240
1	ב 129	בּ 145	אִי 161	אָ 177	ל 193	ל 209	ב 225	± 241
2	ג 130	גּ 146	אִו 162	אָ 178	ט 194	π 210	Γ 226	≥ 242
3	ד 131	דּ 147	אִוּ 163	אָ 179	ת 195	ל 211	π 227	≤ 243
4	ה 132	הּ 148	אִי 164	אָ 180	- 196	ל 212	Σ 228	∫ 244
5	ו 133	וּ 149	אִי 165	אָ 181	† 197	פ 213	σ 229	∫ 245
6	ז 134	זּ 150	אִי 166	אָ 182	פ 198	π 214	μ 230	÷ 246
7	ח 135	חּ 151	אִו 167	אָ 183	פ 199	π 215	τ 231	≈ 247
8	ט 136	טּ 152	אִו 168	אָ 184	ל 200	≠ 216	φ 232	° 248
9	י 137	יּ 153	אִו 169	אָ 185	פ 201	י 217	θ 233	• 249
A	כ 138	כּ 154	אִו 170	אָ 186	ל 202	ר 218	Ω 234	• 250
B	ל 139	לּ 155	אִו 171	אָ 187	פ 203	■ 219	δ 235	√ 251
C	מ 140	מּ 156	אִו 172	אָ 188	פ 204	■ 220	ω 236	n 252
D	נ 141	נּ 157	אִי 173	אָ 189	= 205	■ 221	φ 237	2 253
E	ס 142	סּ 158	« 174	אָ 190	פ 206	■ 222	ε 238	■ 254
F	ע 143	עּ 159	» 175	אָ 191	± 207	■ 223	∩ 239	SP 255

ページ 37 (PC864: Arabic)

HEX	8	9	A	B	C	D	E	F
0	° 128	β 144	SP 160	◦ 176	ϕ 192	ذ 208	- 224	” 240
1	• 129	⊞ 145	- 161	ا 177	ء 193	ر 209	ف 225	” 241
2	• 130	ϕ 146	ل 162	ب 178	آ 194	ز 210	ظ 226	ن 242
3	√ 131	± 147	£ 163	٣ 179	أ 195	ع 211	ك 227	ه 243
4	☼ 132	½ 148	¤ 164	٤ 180	ؤ 196	ث 212	ل 228	ه 244
5	- 133	¼ 149	ل 165	٥ 181	ع 197	م 213	م 229	ي 245
6	134	≈ 150	SP 166	٦ 182	ئ 198	ف 214	ن 230	ي 246
7	† 135	« 151	€ 167	٧ 183	ا 199	ط 215	ه 231	غ 247
8	† 136	» 152	ل 168	٨ 184	ب 200	ظ 216	و 232	ق 248
9	T 137	لا 153	ب 169	٩ 185	ة 201	ع 217	ي 233	لا 249
A	† 138	لا 154	ت 170	ف 186	ت 202	غ 218	ب 234	لا 250
B	L 139	SP 155	ث 171	؛ 187	ث 203	ا 219	ض 235	ل 251
C	٦ 140	SP 156	، 172	ع 188	ح 204	ر 220	ع 236	ك 252
D	Γ 141	لا 157	ج 173	ش 189	ح 205	÷ 221	غ 237	ي 253
E	L 142	لا 158	ح 174	ص 190	خ 206	× 222	غ 238	■ 254
F	J 143	ع 159	خ 175	؟ 191	د 207	ع 223	م 239	SP 255

HEX	8	9	A	B	C	D	E	F
0	SP 128	Ι 144	ϊ 160	⋯ 176	Λ 192	Τ 208	Ζ 224	- 240
1	SP 129	Ϊ 145	ΐ 161	⋯ 177	⊥ 193	Υ 209	η 225	± 241
2	SP 130	Ο 146	ό 162	⋯ 178	Τ 194	Φ 210	θ 226	U 242
3	SP 131	SP 147	Ό 163	Ι 179	† 195	Χ 211	Λ 227	Φ 243
4	SP 132	SP 148	Α 164	† 180	- 196	Ψ 212	Κ 228	Χ 244
5	SP 133	Υ 149	Β 165	Κ 181	† 197	Ω 213	λ 229	§ 245
6	Ä 134	ÿ 150	Γ 166	Λ 182	Π 198	α 214	μ 230	Ψ 246
7	€ 135	© 151	Δ 167	Μ 183	Ρ 199	β 215	ν 231	… 247
8	• 136	Ω 152	Ε 168	Ν 184	ℓ 200	γ 216	ξ 232	° 248
9	¬ 137	² 153	Ζ 169	Π 185	Ϝ 201	ΰ 217	ο 233	… 249
A	¡ 138	³ 154	Η 170	 186	≡ 202	γ 218	π 234	ω 250
B	‘ 139	ά 155	½ 171	π 187	π̄ 203	■ 219	ρ 235	Ü 251
C	’ 140	£ 156	θ 172	≡ 188	≡ 204	■ 220	σ 236	Û 252
D	Έ 141	έ 157	Ι 173	≡ 189	= 205	δ 221	ς 237	ώ 253
E	- 142	ή 158	« 174	Ο 190	≡ 206	ε 222	τ 238	■ 254
F	Η 143	ί 159	» 175	ι 191	Σ 207	■ 223	´ 239	SP 255

ページ 39 (ISO8859-2: Latin 2)

HEX	8	9	A	B	C	D	E	F
0	☐ 128	L 144	SP 160	° 176	Ř 192	Ð 208	ř 224	ď 240
1	☐ 129	Ł 145	Ą 161	ą 177	Á 193	Ń 209	á 225	ń 241
2	☐ 130	Т 146	˘ 162	˙ 178	Â 194	Ň 210	â 226	ň 242
3	 131	† 147	ł 163	ż 179	Ǻ 195	Ó 211	ǻ 227	ó 243
4	† 132	- 148	ꜥ 164	ˆ 180	Ǽ 196	Ô 212	ǽ 228	ô 244
5	J 133	‡ 149	Ł 165	ř 181	Ĺ 197	Õ 213	Í 229	õ 245
6	Г 134	■ 150	Ś 166	ś 182	Ć 198	Ö 214	ć 230	ö 246
7	■ 135	■ 151	Ş 167	˘ 183	Ç 199	× 215	ç 231	÷ 247
8	© 136	Ł 152	˙ 168	˙ 184	Č 200	Ř 216	č 232	ř 248
9	‡ 137	Г 153	Š 169	š 185	É 201	Û 217	é 233	û 249
A	 138	Ł 154	Ş 170	ş 186	Ę 202	Ú 218	ę 234	ú 250
B	Г 139	Г 155	ř 171	ř 187	Ě 203	Ů 219	ě 235	ů 251
C	Г 140	Г 156	Ž 172	ž 188	Ě 204	Ü 220	ě 236	ü 252
D	¢ 141	= 157	- 173	˘ 189	Í 205	Ý 221	í 237	ý 253
E	¥ 142	‡ 158	Ž 174	ž 190	Î 206	Ĳ 222	î 238	‡ 254
F	Г 143	® 159	Ž 175	ž 191	Ǿ 207	Ɓ 223	ǿ 239	˘ 255

HEX	8	9	A	B	C	D	E	F
0	SP 128	SP 144	SP 160	° 176	À 192	Ð 208	à 224	ð 240
1	SP 129	SP 145	ì 161	± 177	Á 193	Ñ 209	á 225	ñ 241
2	SP 130	SP 146	¢ 162	² 178	Â 194	Ò 210	â 226	ò 242
3	SP 131	SP 147	£ 163	³ 179	Ã 195	Ó 211	ã 227	ó 243
4	SP 132	SP 148	€ 164	ž 180	Ä 196	Ô 212	ä 228	ô 244
5	SP 133	SP 149	¥ 165	μ 181	Å 197	Õ 213	å 229	õ 245
6	SP 134	SP 150	Š 166	¶ 182	Æ 198	Ö 214	æ 230	ö 246
7	SP 135	SP 151	§ 167	· 183	Ç 199	× 215	ç 231	÷ 247
8	SP 136	SP 152	š 168	ž 184	È 200	Ø 216	è 232	ø 248
9	SP 137	SP 153	@ 169	¹ 185	É 201	Ù 217	é 233	ù 249
A	SP 138	SP 154	ª 170	º 186	Ê 202	Ú 218	ê 234	ú 250
B	SP 139	SP 155	« 171	» 187	Ë 203	Û 219	ë 235	û 251
C	SP 140	SP 156	¬ 172	¼ 188	Ì 204	Ü 220	ì 236	ü 252
D	SP 141	SP 157	- 173	½ 189	Í 205	Ý 221	í 237	ý 253
E	SP 142	SP 158	® 174	¾ 190	Î 206	Þ 222	î 238	þ 254
F	SP 143	SP 159	- 175	¿ 191	Ï 207	ß 223	ï 239	ÿ 255

ページ 41 (PC1098: Farsi)

HEX	8	9	A	B	C	D	E	F
0	SP 128	و 144	ح 160	۰ 176	ل 192	ع 208	ک 224	- 240
1	SP 129	ا 145	خ 161	۰ 177	ل 193	ع 209	ک 225	۰ 241
2	، 130	ب 146	ذ 162	۰ 178	ت 194	ع 210	ک 226	۰ 242
3	؛ 131	ب 147	د 163	ا 179	ت 195	غ 211	گ 227	- 243
4	؟ 132	پ 148	ذ 164	ا 180	- 196	غ 212	ل 228	۰ 244
5	ء 133	پ 149	ر 165	ف 181	ت 197	غ 213	ل 229	۰ 245
6	آ 134	ن 150	ز 166	ظ 182	ظ 198	غ 214	م 230	۰ 246
7	آ 135	ت 151	ث 167	ط 183	ع 199	ف 215	م 231	۰ 247
8	آ 136	ث 152	س 168	ط 184	ل 200	ف 216	ن 232	۰ 248
9	ا 137	ث 153	ع 169	ا 185	ر 201	ل 217	ن 233	۰ 249
A	ل 138	ج 154	ش 170	ا 186	ل 202	ر 218	و 234	۰ 250
B	د 139	ج 155	ش 171	ا 187	ا 203	■ 219	۰ 235	۰ 251
C	ء 140	ج 156	ص 172	ک 188	ا 204	■ 220	ه 236	۰ 252
D	أ 141	ج 157	ط 173	ا 189	= 205	ق 221	ه 237	۰ 253
E	أ 142	خ 158	« 174	ظ 190	ا 206	ق 222	ه 238	■ 254
F	أ 143	ح 159	» 175	ا 191	SP 207	■ 223	ی 239	SP 255

HEX	8	9	A	B	C	D	E	F
0	Ç 128	É 144	á 160	Š 176	Ł 192	ą 208	ą 224	≡ 240
1	Ü 129	æ 145	í 161	Š 177	Ł 193	č 209	β 225	± 241
2	é 130	Æ 146	ó 162	Š 178	τ 194	ę 210	Γ 226	≥ 242
3	â 131	ô 147	ú 163	l 179	t 195	è 211	π 227	≤ 243
4	ā 132	ō 148	ñ 164	ł 180	- 196	į 212	Σ 228	” 244
5	à 133	ò 149	ñ 165	Ą 181	† 197	š 213	σ 229	“ 245
6	ǎ 134	û 150	a 166	č 182	ų 198	ų 214	μ 230	÷ 246
7	ç 135	ù 151	o 167	Ę 183	Ū 199	ū 215	τ 231	≈ 247
8	ê 136	ÿ 152	ı 168	É 184	Ł 200	ž 216	Φ 232	° 248
9	ë 137	ö 153	ˆ 169	ł 185	ł 201	ˆ 217	Θ 233	• 249
A	è 138	ü 154	ˆ 170	ll 186	ll 202	ˆ 218	Ω 234	ˆ 250
B	ï 139	ϕ 155	½ 171	ł 187	ł 203	■ 219	δ 235	√ 251
C	î 140	£ 156	¼ 172	ł 188	ł 204	■ 220	ω 236	n 252
D	ì 141	¥ 157	ı 173	ł 189	= 205	l 221	φ 237	² 253
E	Ä 142	℞ 158	« 174	š 190	ł 206	l 222	ε 238	■ 254
F	Å 143	f 159	» 175	ł 191	ž 207	■ 223	∩ 239	SP 255

ページ 43 (PC1119: Lithuanian)

HEX	8	9	A	B	C	D	E	F
0	А 128	Р 144	а 160	⌘ 176	Л 192	ą 208	р 224	ė 240
1	Б 129	С 145	б 161	⌘ 177	⌘ 193	č 209	с 225	ë 241
2	В 130	Т 146	в 162	⌘ 178	т 194	ę 210	т 226	≥ 242
3	Г 131	У 147	г 163	⌘ 179	⌘ 195	ė 211	у 227	≤ 243
4	Д 132	Ф 148	д 164	† 180	- 196	į 212	ф 228	” 244
5	Е 133	Х 149	е 165	Ą 181	† 197	š 213	х 229	“ 245
6	Ж 134	Ц 150	ж 166	Č 182	У 198	ų 214	ц 230	÷ 246
7	З 135	Ч 151	з 167	Ę 183	Ū 199	ū 215	ч 231	≈ 247
8	И 136	Ш 152	и 168	Ė 184	Ц 200	ž 216	ш 232	° 248
9	Й 137	Щ 153	й 169	Į 185	Г 201	Ј 217	щ 233	• 249
A	К 138	Ь 154	к 170	І 186	Ц 202	Г 218	ь 234	• 250
B	Л 139	Ы 155	л 171	Ṁ 187	Ṁ 203	■ 219	ы 235	√ 251
C	М 140	Ъ 156	м 172	Ṁ 188	Ṁ 204	■ 220	ъ 236	n 252
D	Н 141	Э 157	н 173	Ṁ 189	= 205	Ṁ 221	э 237	² 253
E	О 142	Ю 158	о 174	Š 190	Ṁ 206	Ṁ 222	ю 238	■ 254
F	П 143	Я 159	п 175	Ṁ 191	Ž 207	■ 223	я 239	SP 255

HEX	8	9	A	B	C	D	E	F
0	А 128	Р 144	а 160	⌘ 176	Л 192	л 208	р 224	Є 240
1	Б 129	С 145	б 161	⌘ 177	л 193	т 209	с 225	є 241
2	В 130	Т 146	в 162	⌘ 178	т 194	п 210	т 226	Г 242
3	Г 131	У 147	г 163	І 179	т 195	ц 211	у 227	Г 243
4	Д 132	Ф 148	д 164	† 180	– 196	є 212	ф 228	Є 244
5	Е 133	Х 149	е 165	‡ 181	† 197	ґ 213	х 229	є 245
6	Ж 134	Ц 150	ж 166	‡ 182	† 198	п 214	ц 230	І 246
7	З 135	Ч 151	з 167	п 183	‡ 199	‡ 215	ч 231	і 247
8	И 136	Ш 152	и 168	‡ 184	ц 200	‡ 216	ш 232	ї 248
9	Й 137	Щ 153	й 169	‡ 185	ґ 201	Ј 217	щ 233	ї 249
A	К 138	Ь 154	к 170	‡ 186	л 202	г 218	ь 234	÷ 250
B	Л 139	Ы 155	л 171	т 187	т 203	■ 219	ы 235	± 251
C	М 140	Ъ 156	м 172	л 188	‡ 204	■ 220	ъ 236	№ 252
D	Н 141	Э 157	н 173	л 189	= 205	■ 221	э 237	¤ 253
E	О 142	Ю 158	о 174	Ј 190	‡ 206	■ 222	ю 238	■ 254
F	П 143	Я 159	п 175	г 191	л 207	■ 223	я 239	SP 255

ページ 45 (WPC1250: Latin 2)

HEX	8	9	A	B	C	D	E	F
0	€ 128	SP 144	SP 160	° 176	Ř 192	Đ 208	ř 224	đ 240
1	SP 129	‘ 145	ˇ 161	± 177	Á 193	Ň 209	á 225	ň 241
2	, 130	, 146	ˇ 162	◌ 178	Â 194	Ň 210	â 226	ň 242
3	SP 131	“ 147	ł 163	ł 179	Ǻ 195	Ó 211	ǻ 227	ó 243
4	” 132	” 148	ǻ 164	˘ 180	Ǻ 196	Ô 212	ä 228	ô 244
5	… 133	• 149	À 165	μ 181	Ĺ 197	Õ 213	í 229	õ 245
6	† 134	- 150	ı 166	¶ 182	Ć 198	Ö 214	ć 230	ö 246
7	‡ 135	- 151	§ 167	• 183	Ç 199	× 215	ç 231	÷ 247
8	SP 136	SP 152	¨ 168	· 184	Č 200	Ř 216	č 232	ř 248
9	‰ 137	™ 153	© 169	ą 185	É 201	Û 217	é 233	û 249
A	Š 138	š 154	Ş 170	ş 186	Ę 202	Ú 218	ę 234	ú 250
B	‹ 139	› 155	« 171	» 187	Ě 203	Û 219	ě 235	ů 251
C	Ś 140	ś 156	˘ 172	Ĺ 188	Ě 204	Ü 220	ś 236	ü 252
D	Ÿ 141	ÿ 157	- 173	˘ 189	Í 205	Ý 221	í 237	ý 253
E	Ž 142	ž 158	® 174	ř 190	Î 206	Ï 222	î 238	ř 254
F	Ž 143	ž 159	Ž 175	ž 191	Đ 207	ß 223	đ 239	· 255

HEX	8	9	A	B	C	D	E	F
0	ћ 128	ђ 144	SP 160	° 176	А 192	Р 208	а 224	р 240
1	ѓ 129	‘ 145	ђ 161	± 177	Б 193	С 209	б 225	с 241
2	, 130	’ 146	ђ 162	І 178	В 194	Т 210	в 226	т 242
3	ђ 131	“ 147	Ј 163	і 179	Г 195	У 211	г 227	у 243
4	” 132	” 148	ѡ 164	г 180	Д 196	Ф 212	д 228	ф 244
5	… 133	• 149	Г 165	ѡ 181	Е 197	Х 213	е 229	х 245
6	† 134	- 150	і 166	ѡ 182	Ж 198	Ц 214	ж 230	ц 246
7	‡ 135	- 151	§ 167	• 183	З 199	Ч 215	з 231	ч 247
8	€ 136	SP 152	Ё 168	ё 184	И 200	Ш 216	и 232	ш 248
9	‰ 137	™ 153	© 169	№ 185	Й 201	Щ 217	й 233	щ 249
A	љ 138	љ 154	Є 170	є 186	К 202	Ъ 218	к 234	ъ 250
B	‹ 139	› 155	« 171	» 187	Л 203	Ы 219	л 235	ы 251
C	љ 140	љ 156	¬ 172	ј 188	М 204	Ь 220	м 236	ь 252
D	ќ 141	ќ 157	- 173	ѕ 189	Н 205	Э 221	н 237	э 253
E	ћ 142	ћ 158	® 174	ѕ 190	О 206	Ю 222	о 238	ю 254
F	џ 143	џ 159	İ 175	ї 191	П 207	Я 223	п 239	я 255

ページ 47 (WPC1253: Greek)

HEX	8	9	A	B	C	D	E	F
0	€ 128	SP 144	SP 160	° 176	ï 192	Π 208	Ü 224	π 240
1	SP 129	‘ 145	… 161	± 177	Α 193	Ρ 209	α 225	ρ 241
2	, 130	, 146	À 162	² 178	Β 194	SP 210	β 226	ς 242
3	f 131	“ 147	£ 163	³ 179	Γ 195	Σ 211	γ 227	σ 243
4	” 132	” 148	¤ 164	´ 180	Δ 196	Τ 212	δ 228	τ 244
5	… 133	• 149	¥ 165	μ 181	Ε 197	Υ 213	ε 229	υ 245
6	† 134	- 150	¡ 166	¶ 182	Ζ 198	Φ 214	ζ 230	φ 246
7	‡ 135	- 151	§ 167	• 183	Η 199	Χ 215	η 231	χ 247
8	SP 136	SP 152	¨ 168	Έ 184	Θ 200	Ψ 216	θ 232	ψ 248
9	‰ 137	™ 153	© 169	Η 185	Ι 201	Ω 217	ι 233	ω 249
A	SP 138	SP 154	α 170	Ϊ 186	Κ 202	Ϊ 218	κ 234	ϊ 250
B	< 139	> 155	« 171	» 187	Λ 203	ÿ 219	λ 235	ÿ 251
C	SP 140	SP 156	¬ 172	Ό 188	Μ 204	ά 220	μ 236	ό 252
D	SP 141	SP 157	- 173	½ 189	Ν 205	έ 221	ν 237	ύ 253
E	SP 142	SP 158	® 174	Υ 190	Ξ 206	ή 222	ξ 238	ώ 254
F	SP 143	SP 159	- 175	Ϟ 191	Ο 207	ί 223	ο 239	SP 255

HEX	8	9	A	B	C	D	E	F
0	€ 128	SP 144	SP 160	° 176	À 192	Ğ 208	à 224	ğ 240
1	SP 129	‘ 145	İ 161	± 177	Á 193	Ñ 209	á 225	ñ 241
2	, 130	, 146	¢ 162	² 178	Â 194	Ò 210	â 226	ò 242
3	f 131	“ 147	£ 163	³ 179	Ã 195	Ó 211	ã 227	ó 243
4	” 132	” 148	¤ 164	´ 180	Ä 196	Ô 212	ä 228	ô 244
5	… 133	• 149	¥ 165	µ 181	Å 197	Õ 213	å 229	õ 245
6	† 134	- 150	¦ 166	¶ 182	Æ 198	Ö 214	æ 230	ö 246
7	‡ 135	- 151	§ 167	· 183	Ç 199	× 215	ç 231	÷ 247
8	^ 136	~ 152	¨ 168	¸ 184	È 200	Ø 216	è 232	ø 248
9	‰ 137	™ 153	© 169	¹ 185	É 201	Ù 217	é 233	ù 249
A	Š 138	š 154	ª 170	º 186	Ê 202	Ú 218	ê 234	ú 250
B	‹ 139	› 155	« 171	» 187	Ë 203	Û 219	ë 235	û 251
C	Œ 140	œ 156	¬ 172	¼ 188	Ì 204	Ü 220	ì 236	ü 252
D	SP 141	SP 157	- 173	½ 189	Í 205	İ 221	í 237	ı 253
E	SP 142	SP 158	® 174	¾ 190	Î 206	Ş 222	î 238	ş 254
F	SP 143	ÿ 159	- 175	¿ 191	Ï 207	ß 223	ï 239	ÿ 255

ページ 49 (WPC1255: Hebrew)

HEX	8	9	A	B	C	D	E	F
0	€ 128	SP 144	SP 160	° 176	· 192	। 208	א 224	י 240
1	SP 129	‘ 145	ı 161	‡ 177	¨ 193	· 209	ב 225	ז 241
2	’ 130	’ 146	¢ 162	2 178	¨ 194	· 210	ג 226	ח 242
3	f 131	“ 147	£ 163	3 179	¨ 195	· 211	ד 227	ט 243
4	” 132	” 148	₪ 164	ˆ 180	· 196	ן 212	ה 228	פ 244
5	… 133	• 149	¥ 165	μ 181	¨ 197	ן 213	ו 229	צ 245
6	† 134	- 150	ı 166	¶ 182	˘ 198	ן 214	ז 230	ק 246
7	‡ 135	- 151	§ 167	· 183	- 199	’ 215	ח 231	ר 247
8	^ 136	~ 152	¨ 168	˙ 184	˘ 200	” 216	ט 232	ש 248
9	‰ 137	™ 153	© 169	1 185	· 201	SP 217	י 233	פ 249
A	SP 138	SP 154	x 170	÷ 186	SP 202	SP 218	ק 234	ן 250
B	< 139	> 155	« 171	» 187	˘ 203	SP 219	ך 235	SP 251
C	SP 140	SP 156	¬ 172	¼ 188	· 204	SP 220	ל 236	SP 252
D	SP 141	SP 157	- 173	½ 189	· 205	SP 221	ם 237	SP 253
E	SP 142	SP 158	® 174	¾ 190	- 206	SP 222	נ 238	SP 254
F	SP 143	SP 159	- 175	¿ 191	- 207	SP 223	י 239	SP 255

HEX	8	9	A	B	C	D	E	F
0	€ 128	ك 144	SP 160	° 176	^ 192	ذ 208	à 224	° 240
1	پ 129	‘ 145	‘ 161	‡ 177	ء 193	ر 209	ل 225	° 241
2	’ 130	’ 146	¢ 162	2 178	آ 194	ز 210	â 226	° 242
3	f 131	“ 147	£ 163	3 179	أ 195	س 211	م 227	° 243
4	” 132	” 148	¤ 164	ˆ 180	ؤ 196	ش 212	ن 228	ô 244
5	… 133	• 149	¥ 165	μ 181	ل 197	ص 213	ه 229	° 245
6	† 134	- 150	ı 166	¶ 182	ئ 198	ض 214	و 230	ˆ 246
7	‡ 135	- 151	§ 167	• 183	ا 199	× 215	ç 231	÷ 247
8	^ 136	ك 152	ˆ 168	ˆ 184	ب 200	ط 216	è 232	° 248
9	‰ 137	™ 153	© 169	1 185	ة 201	ظ 217	é 233	ù 249
A	ث 138	ث 154	ھ 170	؛ 186	ت 202	ع 218	ê 234	° 250
B	< 139	> 155	« 171	» 187	ث 203	غ 219	ë 235	û 251
C	£ 140	œ 156	ı 172	¼ 188	ج 204	- 220	ی 236	ü 252
D	چ 141	SP 157	- 173	½ 189	ح 205	ف 221	ي 237	SP 253
E	ث 142	SP 158	® 174	¾ 190	خ 206	ق 222	î 238	SP 254
F	ڈ 143	ں 159	- 175	? 191	د 207	ك 223	ï 239	ے 255

ページ 51 (WPC1257: Baltic Rim)

HEX	8	9	A	B	C	D	E	F
0	€ 128	SP 144	SP 160	° 176	À 192	Š 208	ą 224	š 240
1	SP 129	‘ 145	SP 161	± 177	Ī 193	Ń 209	į 225	ń 241
2	, 130	, 146	¢ 162	² 178	Ā 194	Ņ 210	ā 226	ņ 242
3	SP 131	“ 147	£ 163	³ 179	Ć 195	Ó 211	ć 227	ó 243
4	” 132	” 148	¤ 164	´ 180	Ä 196	Ō 212	ä 228	ō 244
5	… 133	• 149	SP 165	μ 181	Å 197	Õ 213	å 229	õ 245
6	† 134	- 150	ı 166	¶ 182	Ę 198	Ö 214	ę 230	ö 246
7	‡ 135	- 151	š 167	· 183	Ē 199	× 215	ē 231	÷ 247
8	SP 136	SP 152	Ø 168	ø 184	Č 200	Ų 216	č 232	ų 248
9	‰ 137	™ 153	© 169	¹ 185	É 201	Ł 217	é 233	ł 249
A	SP 138	SP 154	℞ 170	ƒ 186	Ž 202	Ś 218	ż 234	ś 250
B	< 139	> 155	« 171	» 187	È 203	Ū 219	è 235	ū 251
C	SP 140	SP 156	¬ 172	¼ 188	Ĝ 204	Ü 220	ğ 236	ü 252
D	¨ 141	- 157	- 173	½ 189	Ķ 205	Ž 221	ķ 237	ž 253
E	˘ 142	• 158	® 174	¾ 190	Ī 206	Ž 222	ī 238	ž 254
F	˙ 143	SP 159	Æ 175	æ 191	Ł 207	ß 223	ł 239	· 255

HEX	8	9	A	B	C	D	E	F
0	€ 128	SP 144	SP 160	° 176	À 192	Ð 208	à 224	đ 240
1	SP 129	‘ 145	ì 161	± 177	Á 193	Ñ 209	á 225	ñ 241
2	, 130	, 146	¢ 162	² 178	Â 194	” 210	â 226	· 242
3	f 131	“ 147	£ 163	³ 179	Ă 195	Ó 211	ă 227	ó 243
4	” 132	” 148	¤ 164	´ 180	Ä 196	Ô 212	ä 228	ô 244
5	… 133	• 149	¥ 165	µ 181	Å 197	Õ 213	å 229	õ 245
6	† 134	- 150	ï 166	¶ 182	Æ 198	Ö 214	æ 230	ö 246
7	‡ 135	- 151	§ 167	· 183	Ç 199	× 215	ç 231	÷ 247
8	^ 136	~ 152	¨ 168	¸ 184	È 200	Ø 216	è 232	ø 248
9	‰ 137	™ 153	© 169	¹ 185	É 201	Ù 217	é 233	ù 249
A	SP 138	SP 154	à 170	º 186	Ê 202	Ú 218	ê 234	ú 250
B	< 139	> 155	« 171	» 187	Ë 203	Û 219	ë 235	û 251
C	Œ 140	œ 156	¬ 172	¼ 188	Ì 204	Ü 220	ì 236	ü 252
D	SP 141	SP 157	- 173	½ 189	Í 205	Ư 221	í 237	ư 253
E	SP 142	SP 158	® 174	¾ 190	Î 206	˜ 222	î 238	đ 254
F	SP 143	ÿ 159	- 175	¿ 191	Ï 207	ß 223	ï 239	ÿ 255

ページ 53 (KZ1048: Kazakhstan)

HEX	8	9	A	B	C	D	E	F
0	Ӏ 128	ӑ 144	SP 160	° 176	А 192	Р 208	а 224	р 240
1	ӑ 129	‘ 145	Ұ 161	± 177	Б 193	С 209	б 225	с 241
2	, 130	’ 146	Ұ 162	І 178	В 194	Т 210	в 226	т 242
3	ӑ 131	“ 147	Ә 163	і 179	Г 195	У 211	г 227	у 243
4	” 132	” 148	ӑ 164	ө 180	Д 196	Ф 212	д 228	ф 244
5	… 133	• 149	Ө 165	ұ 181	Е 197	Х 213	е 229	х 245
6	† 134	- 150	І 166	ӑ 182	Ж 198	Ц 214	ж 230	ц 246
7	‡ 135	- 151	Š 167	• 183	З 199	Ч 215	з 231	ч 247
8	€ 136	SP 152	Ӓ 168	ӓ 184	И 200	Ш 216	и 232	ш 248
9	‰ 137	™ 153	© 169	№ 185	Й 201	Щ 217	й 233	щ 249
A	Ӓ 138	ӓ 154	ƒ 170	ƒ 186	К 202	Ъ 218	к 234	ъ 250
B	< 139	> 155	« 171	» 187	Л 203	Ы 219	л 235	ы 251
C	Ӓ 140	ӓ 156	¬ 172	ә 188	М 204	Ь 220	м 236	ь 252
D	К 141	К 157	- 173	Ӓ 189	Н 205	Э 221	н 237	э 253
E	Ӓ 142	ӓ 158	® 174	Ӓ 190	О 206	Ю 222	о 238	ю 254
F	Ц 143	Ц 159	Ү 175	ү 191	П 207	Я 223	п 239	я 255

ページ 255 (ユーザー定義ページ)

HEX	8	9	A	B	C	D	E	F
0	SP 128	SP 144	SP 160	SP 176	SP 192	SP 208	SP 224	SP 240
1	SP 129	SP 145	SP 161	SP 177	SP 193	SP 209	SP 225	SP 241
2	SP 130	SP 146	SP 162	SP 178	SP 194	SP 210	SP 226	SP 242
3	SP 131	SP 147	SP 163	SP 179	SP 195	SP 211	SP 227	SP 243
4	SP 132	SP 148	SP 164	SP 180	SP 196	SP 212	SP 228	SP 244
5	SP 133	SP 149	SP 165	SP 181	SP 197	SP 213	SP 229	SP 245
6	SP 134	SP 150	SP 166	SP 182	SP 198	SP 214	SP 230	SP 246
7	SP 135	SP 151	SP 167	SP 183	SP 199	SP 215	SP 231	SP 247
8	SP 136	SP 152	SP 168	SP 184	SP 200	SP 216	SP 232	SP 248
9	SP 137	SP 153	SP 169	SP 185	SP 201	SP 217	SP 233	SP 249
A	SP 138	SP 154	SP 170	SP 186	SP 202	SP 218	SP 234	SP 250
B	SP 139	SP 155	SP 171	SP 187	SP 203	SP 219	SP 235	SP 251
C	SP 140	SP 156	SP 172	SP 188	SP 204	SP 220	SP 236	SP 252
D	SP 141	SP 157	SP 173	SP 189	SP 205	SP 221	SP 237	SP 253
E	SP 142	SP 158	SP 174	SP 190	SP 206	SP 222	SP 238	SP 254
F	SP 143	SP 159	SP 175	SP 191	SP 207	SP 223	SP 239	SP 255

国際文字セット

国名	ASCIIコード(16進数)													
	23	24	25	2A	40	5B	5C	5D	5E	60	7B	7C	7D	7E
アメリカ	#	\$	%	*	@	[\]	^	`	{		}	~
フランス	#	\$	%	*	à	°	ç	§	^	`	é	ù	è	¨
ドイツ	#	\$	%	*	§	Ä	Ö	Ü	^	`	ä	ö	ü	ß
イギリス	£	\$	%	*	@	[\]	^	`	{		}	~
デンマーク I	#	\$	%	*	@	Æ	Ø	Å	^	`	æ	ø	å	~
スウェーデン	#	¤	%	*	É	Ä	Ö	Å	Ü	é	ä	ö	å	ü
イタリア	#	\$	%	*	@	°	\	é	^	ù	à	ò	è	ì
スペイン I	℞	\$	%	*	@	í	Ñ	¿	^	`	¨	ñ	}	~
日本	#	\$	%	*	@	[¥]	^	`	{		}	~
ノルウェー	#	¤	%	*	É	Æ	Ø	Å	Ü	é	æ	ø	å	ü
デンマーク II	#	\$	%	*	É	Æ	Ø	Å	Ü	é	æ	ø	å	ü
スペイン II	#	\$	%	*	á	í	Ñ	¿	é	`	í	ñ	ó	ú
ラテンアメリカ	#	\$	%	*	á	í	Ñ	¿	é	ü	í	ñ	ó	ú
韓国	#	\$	%	*	@	[#]	^	`	{		}	~
Slovenia/ Croatia	#	\$	%	*	ž	š	đ	ć	č	ž	š	đ	ć	č
中国	#	¥	%	*	@	[\]	^	`	{		}	~
ベトナム	đ	\$	%	*	@	[\]	^	`	{		}	~
アラビア	#	\$	%	*	@	[\]	^	`	{		}	~

日本語フォント

コード		0	1	2	3	4	5	6	7	8	9	A	B	C	D	E	F
JIS	S-JIS																
21-20	81-3F		SP	、	。	、	.	・	:	;	?	!	ˆ	°	´	`	¨
21-30	81-4F	^	—	—	、	ゞ	ゞ	ゞ	”	全	々	×	○	—	—	-	/
21-40	81-5F	\	~	//		…	..	‘	’	“	”	()	[]	[]
21-50	81-6F	{	}	<	>	《	》	「	」	『	』	【	】	+	-	±	×
21-60	81-80	÷	=	≠	<	>	≦	≧	∞	∴	♂	♀	°	’	”	°C	¥
21-70	81-90	\$	¢	£	%	#	&	*	@	§	☆	★	○	●	◎	◇	
22-20	81-9E		◆	□	■	△	▲	▽	▼	※	〒	→	←	↑	↓	=	
22-30	81-AE											∈	≙	⊆	⊇	⊂	⊃
22-40	81-BE	U	∩									∧	∨	¬	⇒	⇔	∇
22-50	81-CE	∃												∠	⊥	∩	∂
22-60	81-DE	∇	≡	≐	≪	≫	√	∞	∞	∴	∫	∫∫					
22-70	81-EE			Å	‰	#	♭	♪	†	‡	¶						○
23-20	82-3F																
23-30	82-4F	0	1	2	3	4	5	6	7	8	9						
23-40	82-5F		A	B	C	D	E	F	G	H	I	J	K	L	M	N	O
23-50	82-6F	P	Q	R	S	T	U	V	W	X	Y	Z					
23-60	82-80		a	b	c	d	e	f	g	h	i	j	k	l	m	n	o
23-70	82-90	p	q	r	s	t	u	v	w	x	y	z					

コード		0	1	2	3	4	5	6	7	8	9	A	B	C	D	E	F
JIS	S-JIS																
24-20	82-9E		あ	あ	い	い	う	う	え	え	お	お	か	が	き	ぎ	く
24-30	82-AE	ぐ	け	げ	こ	ご	さ	ざ	し	じ	す	ず	せ	ぜ	そ	ぞ	た
24-40	82-BE	だ	ち	ち	っ	つ	づ	て	で	と	ど	な	に	ぬ	ね	の	は
24-50	82-CE	ば	ぱ	ひ	び	ぴ	ふ	ぶ	ぷ	へ	べ	ぺ	ほ	ぼ	ぽ	ま	み
24-60	82-DE	む	め	も	ゃ	や	ゅ	ゆ	ょ	よ	ら	り	る	れ	ろ	わ	わ
24-70	82-EE	ゐ	ゑ	を	ん												
25-20	83-3F		ア	ア	イ	イ	ウ	ウ	エ	エ	オ	オ	カ	ガ	キ	ギ	ク
25-30	83-4F	グ	ケ	ゲ	コ	ゴ	サ	ザ	シ	ジ	ス	ズ	セ	ゼ	ソ	ゾ	タ
25-40	83-5F	ダ	チ	ヂ	ッ	ツ	ヅ	テ	デ	ト	ド	ナ	ニ	ヌ	ネ	ノ	ハ
25-50	83-6F	バ	パ	ヒ	ビ	ピ	フ	ブ	プ	ヘ	ベ	ペ	ホ	ボ	ポ	マ	ミ
25-60	83-80	ム	メ	モ	ャ	ヤ	ユ	ユ	ヨ	ヨ	ラ	リ	ル	レ	ロ	ワ	ワ
25-70	83-90	ヰ	ヱ	ヲ	ン	ヴ	カ	ケ									
26-20	83-9E		A	B	Γ	Δ	E	Z	H	Θ	I	K	Λ	M	N	Ξ	O
26-30	83-AE	Π	P	Σ	T	Υ	Φ	X	Ψ	Ω							
26-40	83-BE		α	β	γ	δ	ε	ζ	η	θ	ι	κ	λ	μ	ν	ξ	ο
26-50	83-CE	π	ρ	σ	τ	υ	φ	χ	ψ	ω							
26-60	83-DE																
26-70	83-EE																

コード		0	1	2	3	4	5	6	7	8	9	A	B	C	D	E	F
JIS	S-JIS																
27-20	84-3F		A	B	B	Г	Д	Е	Ё	Ж	З	И	Й	К	Л	М	Н
27-30	84-4F	О	П	Р	С	Т	У	Ф	Х	Ц	Ч	Ш	Щ	Ъ	Ы	Ь	Э
27-40	84-5F	Ю	Я														
27-50	84-6F		a	b	B	Г	Д	Е	Ё	Ж	З	И	Й	К	Л	М	Н
27-60	84-80	о	п	р	с	т	у	ф	х	ц	ч	ш	щ	ъ	ы	ь	э
27-70	84-90	ю	я														
28-20	84-9E		—		Г	Г	┘	┘	┘	┘	┘	┘	┘	┘	┘	┘	┘
28-30	84-AE	┘	┘	┘	┘	┘	┘	┘	┘	┘	┘	┘	┘	┘	┘	┘	┘
28-40	84-BE	┘															

コード		0	1	2	3	4	5	6	7	8	9	A	B	C	D	E	F
JIS	S-JIS																
2D-20	87-3F		①	②	③	④	⑤	⑥	⑦	⑧	⑨	⑩	⑪	⑫	⑬	⑭	⑮
2D-30	87-4F	⑯	⑰	⑱	⑲	⑳	I	II	III	IV	V	VI	VII	VIII	IX	X	
2D-40	87-5F	ミリ	キロ	キロ	メートル	グラム	トン	アル	ヘル	リットル	フツ	カゴ	ドル	ケン	ペー	リットル	ペー
2D-50	87-6F	mm	cm	km	mg	kg	cc	m ²									平成
2D-60	87-80	”	”	No.	KK.	TEL	Ⓢ	Ⓢ	Ⓢ	Ⓢ	Ⓢ	(株)	(有)	(代)	明治	大正	昭和
2D-70	87-90	≡	≡	∫	∫	Σ	√	⊥	∠	∟	△	∴	∩	∪			

コード		0	1	2	3	4	5	6	7	8	9	A	B	C	D	E	F
JIS	S-JIS																
30-20	88-9E		亜	啞	娃	阿	哀	愛	挨	始	逢	葵	茜	穉	惡	握	渥
30-30	88-AE	旭	葦	芦	鯨	梓	庄	幹	扱	宛	姐	虻	飴	絢	綾	鮎	或
30-40	88-BE	粟	裕	安	庵	按	暗	案	闇	鞍	杏	以	伊	位	依	偉	困
30-50	88-CE	夷	委	威	尉	惟	意	慰	易	椅	為	畏	異	移	維	緯	胃
30-60	88-DE	萎	衣	謂	違	遺	医	井	亥	域	育	郁	磯	一	壹	溢	逸
30-70	88-EE	稻	茨	芋	鰯	允	印	咽	員	因	姻	引	飲	淫	胤	蔭	
31-20	89-3F		院	陰	隱	韻	吋	右	宇	烏	羽	迂	雨	卯	鶉	窺	丑
31-30	89-4F	碓	臼	渦	噓	唄	鬱	蔚	鰻	姥	厩	浦	瓜	閨	噂	云	運
31-40	89-5F	雲	荏	餌	叡	營	嬰	影	映	曳	榮	永	泳	洩	瑛	盈	穎
31-50	89-6F	穎	英	衛	詠	銳	液	疫	益	馱	悅	謁	越	閱	榎	厭	円
31-60	89-80	園	堰	奄	宴	延	怨	掩	援	沿	演	炎	焰	煙	燕	猿	縁
31-70	89-90	艷	苑	菌	遠	鉛	鴛	塩	於	汚	甥	凹	央	奥	往	応	
32-20	89-9E		押	旺	横	欧	殴	王	翁	襖	鶯	鷗	黄	岡	冲	荻	億
32-30	89-AE	屋	憶	臆	桶	牡	乙	俺	卸	恩	温	穩	音	下	化	仮	何
32-40	89-BE	伽	伽	佳	加	可	嘉	夏	嫁	家	寡	科	暇	果	架	歌	河
32-50	89-CE	火	珂	禍	禾	稼	箇	花	苛	茄	荷	華	菓	蝦	課	嘩	貨
32-60	89-DE	迦	過	霞	蚊	俄	峨	我	牙	画	臥	芽	蛾	賀	雅	餓	駕
32-70	89-EE	介	会	解	回	塊	壞	廻	快	怪	悔	恢	懷	戒	拐	改	
33-20	8A-3F		魁	晦	械	海	灰	界	皆	繪	芥	蟹	開	階	貝	凱	劾
33-30	8A-4F	外	咳	害	崖	慨	概	涯	碍	蓋	街	該	鎧	骸	湮	馨	蛙
33-40	8A-5F	垣	柿	蛎	鈎	劃	嚇	各	廓	扞	攪	格	核	殼	獲	確	穫

コード		0	1	2	3	4	5	6	7	8	9	A	B	C	D	E	F
JIS	S-JIS																
33-50	8A-6F	覚	角	赫	較	郭	閣	隔	革	学	岳	楽	額	顎	掛	笠	檉
33-60	8A-80	櫃	梶	鯁	渴	割	喝	恰	括	活	渴	滑	葛	褐	轄	且	鯉
33-70	8A-90	叶	柁	樺	鞆	株	兜	竈	蒲	釜	鎌	嚙	鴨	栢	茅	萱	
34-20	8A-9E		粥	刈	苻	瓦	乾	侃	冠	寒	刊	勘	勸	卷	喚	堪	姦
34-30	8A-AE	完	官	寬	干	幹	患	感	慣	憾	換	敢	柑	桓	棺	款	歛
34-40	8A-BE	汗	漢	澗	淮	環	甘	監	看	竿	管	簡	緩	缶	翰	肝	艦
34-50	8A-CE	莞	覲	諫	貫	還	鑑	間	閑	閑	陷	韓	館	館	丸	含	岸
34-60	8A-DE	巖	玩	癌	眼	岩	翫	贗	雁	頑	顏	願	企	伎	危	喜	器
34-70	8A-EE	基	奇	嬉	寄	岐	希	幾	忌	揮	机	旗	既	期	棋	棄	
35-20	8B-3F		機	婦	毅	氣	汽	畿	祈	季	稀	紀	徽	規	記	貴	起
35-30	8B-4F	軌	輝	飢	騎	鬼	龜	偽	儀	妓	宜	戲	技	擬	欺	犧	疑
35-40	8B-5F	祇	義	蟻	誼	議	掬	菊	鞠	吉	吃	喫	桔	橘	詰	砧	杵
35-50	8B-6F	黍	却	客	脚	虐	逆	丘	久	仇	休	及	吸	宮	弓	急	救
35-60	8B-80	朽	求	汲	泣	灸	球	究	窮	笈	級	糾	給	旧	牛	去	居
35-70	8B-90	巨	拒	拋	拳	渠	虛	許	距	鋸	漁	禦	魚	亨	享	京	
36-20	8B-9E		供	俠	僑	兇	競	共	凶	協	匡	卿	叫	喬	境	峽	強
36-30	8B-AE	疆	怯	恐	恭	挾	教	橋	況	狂	狹	矯	胸	脅	興	蕎	郷
36-40	8B-BE	鏡	響	饗	驚	仰	凝	堯	曉	業	局	曲	極	玉	桐	籽	僅
36-50	8B-CE	勤	均	巾	錦	斤	欣	欽	琴	禁	禽	筋	緊	芹	菌	衿	襟
36-60	8B-DE	謹	近	金	吟	銀	九	俱	句	区	狗	玖	矩	苦	軀	馭	駟
36-70	8B-EE	駒	具	愚	虞	喰	空	偶	寓	遇	隅	串	櫛	釧	脣	屈	

コード		0	1	2	3	4	5	6	7	8	9	A	B	C	D	E	F
JIS	S-JIS																
37-20	8C-3F		掘	窟	沓	靴	轡	窪	熊	隈	糸	栗	繰	桑	鋏	勲	君
37-30	8C-4F	薰	訓	群	軍	郡	卦	袈	祁	係	傾	刑	兄	啓	圭	珪	型
37-40	8C-5F	契	形	徑	恵	慶	慧	憩	掲	携	敬	景	桂	溪	畦	稽	系
37-50	8C-6F	経	繼	繫	罽	莖	荊	螢	計	詣	警	軽	頸	鷄	芸	迎	鯨
37-60	8C-80	劇	戟	擊	激	隙	析	傑	欠	決	潔	穴	結	血	訣	月	件
37-70	8C-90	儉	倦	健	兼	券	劍	喧	圈	堅	嫌	建	憲	懸	拳	捲	
38-20	8C-9E		檢	権	牽	犬	猷	研	硯	絹	梟	肩	見	謙	賢	軒	遣
38-30	8C-AE	鍵	險	顯	驗	鹵	元	原	蔽	幻	弦	減	源	玄	現	絃	舷
38-40	8C-BE	言	諺	限	乎	個	古	呼	固	姑	孤	己	庫	弧	戸	故	枯
38-50	8C-CE	湖	狐	糊	袴	股	胡	菰	虎	誇	跨	鈷	雇	顧	鼓	五	互
38-60	8C-DE	伍	午	吳	吾	娛	後	御	悟	梧	檣	瑚	碁	語	誤	護	醐
38-70	8C-EE	乞	鯉	交	佼	侯	候	倖	光	公	功	効	勾	厚	口	向	
39-20	8D-3F		后	喉	坑	垢	好	孔	孝	宏	工	巧	巷	幸	広	庚	康
39-30	8D-4F	弘	恒	慌	抗	拘	控	攻	昂	晃	更	杭	校	梗	構	江	洪
39-40	8D-5F	浩	港	溝	甲	皇	硬	稿	糠	紅	紘	絞	綱	耕	考	肯	肱
39-50	8D-6F	腔	膏	航	荒	行	衡	講	貢	購	郊	醉	鉞	砧	鋼	閤	降
39-60	8D-80	項	香	高	鴻	剛	劫	号	合	壕	拷	濠	豪	轟	趨	克	刻
39-70	8D-90	告	国	穀	酷	鵠	黒	獄	漉	腰	甌	忽	惚	骨	狛	込	
3A-20	8D-9E		此	頃	今	困	坤	墾	婚	恨	懇	昏	昆	根	梱	混	痕
3A-30	8D-AE	紺	艮	魂	些	佐	叉	唆	嵯	左	差	查	沙	磋	砂	詐	鎖
3A-40	8D-BE	裘	坐	座	挫	債	催	再	最	哉	塞	妻	宰	彩	才	採	栽

コード		0	1	2	3	4	5	6	7	8	9	A	B	C	D	E	F
JIS	S-JIS																
3A-50	8D-CE	歳	济	災	采	犀	碎	砦	祭	斎	細	菜	裁	載	際	剂	在
3A-60	8D-DE	材	罪	財	冚	坂	阪	堺	榊	肴	咲	崎	埼	碕	鷺	作	削
3A-70	8D-EE	咋	搾	昨	朔	柵	窄	策	索	錯	桜	鮭	笹	匙	冊	刷	
3B-20	8E-3F		察	撈	撮	擦	札	殺	薩	雜	阜	鯖	捌	鯖	鮫	皿	晒
3B-30	8E-4F	三	傘	参	山	惨	撒	散	棧	燦	珊	産	算	纂	蚕	讚	贊
3B-40	8E-5F	酸	餐	斬	暫	残	仕	仔	伺	使	刺	司	史	嗣	四	士	始
3B-50	8E-6F	姉	姿	子	屍	市	師	志	思	指	支	孜	斯	施	旨	枝	止
3B-60	8E-80	死	氏	獅	祉	私	糸	紙	紫	肢	脂	至	視	詞	詩	試	誌
3B-70	8E-90	諮	資	賜	雌	飼	齒	事	似	侍	児	字	寺	慈	持	時	
3C-20	8E-9E		次	滋	治	爾	璽	痔	磁	示	而	耳	自	蒔	辞	汐	鹿
3C-30	8E-AE	式	識	嶋	竺	軸	宍	雫	七	叱	執	失	嫉	室	悉	湿	漆
3C-40	8E-BE	疾	質	実	蔀	篠	悒	柴	芝	屢	蕊	縞	舍	写	射	捨	赦
3C-50	8E-CE	斜	煮	社	紗	者	謝	車	遮	蛇	邪	借	勺	尺	杓	灼	爵
3C-60	8E-DE	酌	穉	錫	若	寂	弱	惹	主	取	守	手	朱	殊	狩	珠	種
3C-70	8E-EE	腫	趣	酒	首	儒	受	呪	寿	授	樹	綬	需	囚	収	周	
3D-20	8F-3F		宗	就	州	修	愁	拾	洲	秀	秋	終	繡	習	臭	舟	蒐
3D-30	8F-4F	衆	襲	讐	蹴	輯	週	曾	酬	集	醜	什	住	充	十	從	戎
3D-40	8F-5F	柔	汁	洪	獸	縱	重	銃	叔	夙	宿	淑	祝	縮	肅	塾	熟
3D-50	8F-6F	出	術	述	俊	峻	春	瞬	竣	舜	駿	准	循	旬	楯	殉	淳
3D-60	8F-80	準	潤	盾	純	巡	遵	醇	順	処	初	所	暑	曙	渚	庶	緒
3D-70	8F-90	署	書	薯	諸	諸	助	叙	女	序	徐	恕	鋤	除	傷	償	

コード		0	1	2	3	4	5	6	7	8	9	A	B	C	D	E	F
JIS	S-JIS																
3E-20	8F-9E		勝	匠	升	召	哨	商	唱	嘗	奨	妾	娼	宵	将	小	少
3E-30	8F-AE	尚	庄	床	廠	彰	承	抄	招	掌	捷	昇	昌	昭	晶	松	梢
3E-40	8F-BE	樟	樵	沼	消	涉	湘	燒	焦	照	症	省	硝	礁	祥	称	章
3E-50	8F-CE	笑	粧	紹	肖	菖	蔣	蕉	衝	裳	訟	証	詔	詳	象	賞	醬
3E-60	8F-DE	鉦	鍾	鐘	障	鞞	上	丈	丞	乘	冗	剩	城	場	壤	嬢	常
3E-70	8F-EE	情	擾	条	杖	淨	状	畳	穰	蒸	讓	釀	錠	囑	埴	飾	
3F-20	90-3F		拭	植	殖	燭	織	職	色	触	食	蝕	辱	尻	伸	信	侵
3F-30	90-4F	唇	娠	寢	審	心	慎	振	新	晋	森	榛	浸	深	申	疹	真
3F-40	90-5F	神	秦	紳	臣	芯	薪	親	診	身	辛	進	針	震	人	仁	刃
3F-50	90-6F	塵	壬	尋	甚	尽	腎	訊	迅	陣	靱	筭	諏	須	酢	囟	厨
3F-60	90-80	逗	吹	垂	帥	推	水	炊	睡	粹	翠	衰	遂	醉	錐	錘	随
3F-70	90-90	瑞	髓	崇	嵩	数	枢	趨	雛	据	杉	相	菅	頗	雀	裾	
40-20	90-9E		澄	摺	寸	世	瀨	畝	是	凄	制	勢	姓	征	性	成	政
40-30	90-AE	整	星	晴	棲	栖	正	清	牲	生	盛	精	聖	声	製	西	誠
40-40	90-BE	誓	請	逝	醒	青	静	齐	税	脆	隻	席	惜	戚	斥	昔	析
40-50	90-CE	石	積	籍	績	脊	責	赤	跡	蹟	碩	切	拙	接	撰	折	設
40-60	90-DE	窃	節	説	雪	絶	舌	蟬	仙	先	千	占	宣	専	尖	川	戰
40-70	90-EE	扇	撰	栓	栴	泉	浅	洗	染	潜	煎	煽	旋	穿	箭	線	
41-20	91-3F		織	羨	腺	舛	船	薦	詮	賤	踐	選	遷	錢	銑	閃	鮮
41-30	91-4F	前	善	漸	然	全	禪	繕	膳	糲	噲	塑	岨	措	曾	曾	楚
41-40	91-5F	狙	疏	疎	礎	祖	租	粗	素	組	蘇	訴	阻	遯	鼠	僧	創

コード		0	1	2	3	4	5	6	7	8	9	A	B	C	D	E	F
JIS	S-JIS																
41-50	91-6F	双	叢	倉	喪	壯	奏	爽	宋	層	匠	惣	想	搜	掃	插	搔
41-60	91-80	操	早	曹	巢	槍	槽	漕	燥	争	瘦	相	窓	糟	総	綜	聡
41-70	91-90	草	莊	葬	蒼	藻	装	走	送	遭	鎗	霜	騷	像	増	憎	
42-20	91-9E		臈	蔵	贈	造	促	側	則	即	息	捉	束	測	足	速	俗
42-30	91-AE	属	賊	族	統	卒	袖	其	揃	存	孫	尊	損	村	遜	他	多
42-40	91-BE	太	汰	訖	唾	墮	妥	惰	打	柁	舵	梢	陀	駄	驛	体	堆
42-50	91-CE	对	耐	岱	带	待	怠	態	戴	替	泰	滯	胎	腿	苔	袋	貸
42-60	91-DE	退	逮	隊	黛	鯛	代	台	大	第	醜	題	鷹	滝	瀧	卓	啄
42-70	91-EE	宅	托	扨	拓	沢	濯	琢	託	鐸	濁	諾	茸	胤	蛸	只	
43-20	92-3F		叩	但	達	辰	奪	脱	巽	豎	辿	棚	谷	狸	鱈	樽	誰
43-30	92-4F	丹	单	嘆	坦	担	探	旦	歎	淡	湛	炭	短	端	箆	綻	耽
43-40	92-5F	胆	蛋	誕	鍛	団	壇	彈	断	暖	檀	段	男	談	值	知	地
43-50	92-6F	弛	恥	智	池	痴	稚	置	致	蚰	遲	馳	築	畜	竹	筑	蓄
43-60	92-80	逐	秩	窒	茶	嫡	着	中	仲	宙	忠	抽	昼	柱	注	虫	衷
43-70	92-90	註	酎	鑄	駐	檣	瀦	猪	苧	著	貯	丁	兆	凋	喋	寵	
44-20	92-9E		帖	帳	庁	弔	張	彫	徵	懲	挑	暢	朝	潮	牒	町	眺
44-30	92-AE	聴	脹	腸	蝶	調	諜	超	跳	銚	長	頂	鳥	勅	抄	直	朕
44-40	92-BE	沈	珍	賃	鎮	陳	津	墜	椎	槌	追	鎚	痛	通	塚	柁	搦
44-50	92-CE	槻	佃	漬	柘	辻	蔦	綴	鐸	椿	潰	坪	壺	孀	紬	爪	吊
44-60	92-DE	釣	鶴	亭	低	停	偵	荆	貞	呈	堤	定	帝	底	庭	廷	弟
44-70	92-EE	悌	抵	挺	提	梯	汀	碇	禎	程	締	艇	訂	諦	蹄	遞	

コード		0	1	2	3	4	5	6	7	8	9	A	B	C	D	E	F
JIS	S-JIS																
45-20	93-3F		邸	鄭	釘	鼎	泥	摘	擢	敵	滴	的	笛	適	鎬	溺	哲
45-30	93-4F	徹	撤	輒	迭	鉄	典	填	天	展	店	添	纏	甜	貼	転	顛
45-40	93-5F	点	伝	殿	澱	田	電	兎	吐	堵	塗	妬	屠	徒	斗	杜	渡
45-50	93-6F	登	菟	賭	途	都	鍍	砥	砺	努	度	土	奴	怒	倒	党	冬
45-60	93-80	凍	刀	唐	塔	塘	套	宕	島	嶋	悼	投	搭	東	桃	榜	棟
45-70	93-90	盜	淘	湯	涛	灯	燈	当	痘	禱	等	答	筒	糖	統	到	
46-20	93-9E		董	蕩	藤	討	騰	豆	踏	逃	透	鐙	陶	頭	騰	鬪	働
46-30	93-AE	動	同	堂	導	懂	撞	洞	瞳	童	胴	荀	道	銅	峠	鴛	匿
46-40	93-BE	得	徳	洸	特	督	禿	篤	毒	独	読	析	椽	凸	突	椴	届
46-50	93-CE	鳶	苦	寅	酉	瀨	噸	屯	惇	敦	沌	豚	遁	頓	吞	曇	鈍
46-60	93-DE	奈	那	内	乍	凧	薙	謎	灘	捺	鍋	檜	馴	繩	啜	南	楠
46-70	93-EE	軟	難	汝	二	尼	弍	迹	勾	賑	肉	虹	廿	日	乳	入	
47-20	94-3F		如	尿	菲	任	妊	忍	認	濡	禰	祢	寧	葱	猫	熱	年
47-30	94-4F	念	捻	燃	燃	粘	乃	迺	之	埜	囊	惱	濃	納	能	腦	膿
47-40	94-5F	農	覗	蚤	巴	把	播	霸	杷	波	派	琶	破	婆	罵	芭	馬
47-50	94-6F	俳	廢	拝	排	敗	杯	盃	牌	背	肺	輩	配	倍	培	媒	梅
47-60	94-80	楫	煤	狽	買	売	賠	陪	這	蠅	秤	矧	菽	伯	剥	博	拍
47-70	94-90	柏	泊	白	箔	粕	舶	薄	迫	曝	漠	爆	縛	莫	駁	麥	
48-20	94-9E		函	箱	裕	箸	肇	筈	櫨	幡	肌	畑	畠	八	鉢	澆	堯
48-30	94-AE	醜	髮	伐	罰	拔	筏	閥	鳩	嘶	塙	蛤	隼	伴	判	半	反
48-40	94-BE	叛	帆	搬	斑	板	汜	汎	版	犯	班	畔	繁	般	藩	販	範

コード		0	1	2	3	4	5	6	7	8	9	A	B	C	D	E	F
JIS	S-JIS																
48-50	94-CE	采	煩	頒	飯	挽	晚	番	盤	磬	蕃	蚤	匪	卑	否	妃	庇
48-60	94-DE	彼	悲	扉	批	披	斐	比	泌	疲	皮	碑	秘	緋	罷	肥	被
48-70	94-EE	誹	費	避	非	飛	樋	簸	備	尾	微	枇	毘	琵琶	眉	美	
49-20	95-3F		鼻	柎	稗	匹	疋	髭	彦	膝	菱	肘	弼	必	畢	筆	逼
49-30	95-4F	桧	姬	媛	紐	百	謬	俵	彪	標	氷	漂	瓢	票	表	評	豹
49-40	95-5F	廟	描	病	秒	苗	錨	鋌	蒜	蛭	鰭	品	彬	斌	浜	瀕	貧
49-50	95-6F	竇	頻	敏	瓶	不	付	埠	夫	婦	富	富	布	府	怖	扶	敷
49-60	95-80	斧	普	浮	父	符	腐	膚	芙	譜	負	賦	赴	阜	附	侮	撫
49-70	95-90	武	舞	葡	蕪	部	封	楓	風	葺	落	伏	副	復	幅	服	
4A-20	95-9E		福	腹	複	覆	淵	弗	扌	沸	仏	物	鮒	分	吻	噴	墳
4A-30	95-AE	憤	扮	焚	奮	粉	糞	紛	雰	文	聞	丙	併	兵	塀	幣	平
4A-40	95-BE	弊	柄	並	蔽	閉	陛	米	頁	僻	壁	癖	碧	別	瞥	蔑	篋
4A-50	95-CE	偏	變	片	篇	編	辺	返	遍	便	勉	媿	弁	鞭	保	鋪	鋪
4A-60	95-DE	圃	捕	步	甫	補	輔	穗	募	墓	慕	戊	暮	母	簿	菩	倣
4A-70	95-EE	俸	包	呆	報	奉	宝	峰	峯	崩	庖	抱	捧	放	方	朋	
4B-20	96-3F		法	泡	烹	砲	縫	胞	芳	萌	蓬	蜂	褒	訪	豐	邦	鋒
4B-30	96-4F	飽	鳳	鵬	乏	亡	傍	剖	坊	妨	帽	忘	忙	房	暴	望	某
4B-40	96-5F	棒	冒	紡	肪	膨	謀	貌	貿	銚	防	吠	頰	北	僕	卜	墨
4B-50	96-6F	撲	朴	牧	睦	穆	釦	勃	沒	殆	堀	幌	奔	本	翻	凡	盆
4B-60	96-80	摩	磨	魔	麻	埋	妹	味	枚	每	哩	禎	幕	膜	枕	鮪	枉
4B-70	96-90	鱒	榭	亦	俣	又	抹	末	沫	迄	俛	繭	磨	万	慢	滿	

コード		0	1	2	3	4	5	6	7	8	9	A	B	C	D	E	F
JIS	S-JIS																
4C-20	96-9E		漫	蔓	味	未	魅	巳	箕	岬	密	蜜	湊	蓑	稔	脈	妙
4C-30	96-AE	耗	民	眠	務	夢	無	牟	矛	霧	鷓	棕	婿	娘	冥	名	命
4C-40	96-BE	明	盟	迷	銘	鳴	姪	牝	滅	免	棉	綿	緬	面	麵	摸	模
4C-50	96-CE	茂	妄	孟	毛	猛	盲	網	耗	蒙	儲	木	默	目	杳	勿	餅
4C-60	96-DE	尤	戾	粃	貰	問	悶	紋	門	匆	也	冶	夜	爺	耶	野	弥
4C-70	96-EE	矢	厄	役	約	藥	訳	躍	靖	柳	藪	鍵	愉	愈	油	癒	
4D-20	97-3F		諭	輸	唯	佑	優	勇	友	宥	幽	悠	憂	揖	有	柚	湧
4D-30	97-4F	涌	猶	猷	由	祐	裕	誘	遊	邑	郵	雄	融	夕	予	余	与
4D-40	97-5F	誉	輿	預	傭	幼	妖	容	庸	揚	搖	擁	曜	楊	樣	洋	溶
4D-50	97-6F	熔	用	窯	羊	耀	葉	蓉	要	謠	踊	遙	陽	養	慾	抑	欲
4D-60	97-80	沃	浴	翌	翼	淀	羅	螺	裸	來	萊	賴	雷	洛	絡	落	酪
4D-70	97-90	乱	卵	嵐	欄	濫	藍	蘭	覽	利	吏	履	李	梨	理	璃	
4E-20	97-9E		痢	裏	裡	里	離	陸	律	率	立	莅	掠	略	劉	流	溜
4E-30	97-AE	琉	留	硫	粒	隆	竜	龍	侶	慮	旅	虜	了	亮	僚	兩	凌
4E-40	97-BE	寮	料	梁	涼	獵	療	瞭	稜	糧	良	諒	遼	量	陵	領	力
4E-50	97-CE	緑	倫	厘	林	淋	憐	琳	臨	輪	隣	鱗	麟	璫	罌	淚	累
4E-60	97-DE	類	令	伶	例	冷	勵	嶺	伶	玲	礼	苓	鈴	隸	零	靈	麗
4E-70	97-EE	齡	曆	歷	列	劣	烈	裂	廉	恋	憐	漣	煉	簾	練	聯	
4F-20	98-3F		蓮	連	鍊	呂	魯	櫓	炉	賂	路	露	勞	婁	廊	弄	朗
4F-30	98-4F	樓	榔	浪	漏	牢	狼	籠	老	聾	蠟	郎	六	麓	祿	肋	録
4F-40	98-5F	論	倭	和	話	歪	賄	脇	惑	杵	鷺	互	亘	鱒	詫	藁	蕨

コード		0	1	2	3	4	5	6	7	8	9	A	B	C	D	E	F
JIS	S-JIS																
4F-50	98-6F	椀	湾	碗	腕												
4F-60	98-80																
4F-70	98-90																
50-20	98-9E		弑	丐	丕	个	卩	丿	井	丿	乂	乖	乘	亂	丿	豫	事
50-30	98-AE	舒	式	于	亞	巫	一	亢	京	毫	亶	从	仍	仄	仆	仂	仗
50-40	98-BE	仞	仞	仟	价	伉	佚	估	佛	佝	佗	佇	佶	侈	侏	侘	佻
50-50	98-CE	佩	佰	侑	佯	來	侖	儘	佖	俟	俎	俘	俛	俑	俚	俐	佻
50-60	98-DE	俚	倚	倨	倔	倪	倥	倅	倅	倝	倡	倩	倬	倭	俯	們	倆
50-70	98-EE	偃	假	會	偕	修	偈	做	偕	偲	偃	傀	倣	傅	偃	傲	
51-20	99-3F		僉	僊	傳	僂	僖	僞	僥	僭	僭	僮	價	僵	儉	僑	儂
51-30	99-4F	儘	儕	儔	儖	儗	儚	儛	儜	儝	儿	兀	兒	兌	免	兢	競
51-40	99-5F	兩	兪	兮	冀	冂	回	册	冉	冏	冑	冓	冕	冖	冤	寇	冢
51-50	99-6F	寫	冪	冫	决	冫	冲	冰	况	冽	涸	凉	凜	几	處	冫	凭
51-60	99-80	凰	凵	函	冫	刊	刂	刂	刂	刂	刂	刂	刂	刂	刂	刂	刂
51-70	99-90	劊	剔	剪	剗	剩	剗	剗	剗	剗	劊	劊	劊	劊	劊	劊	
52-20	99-9E		辦	劬	劬	劬	劬	劬	劬	劬	劬	劬	劬	劬	劬	劬	劬
52-30	99-AE	勸	勹	勹	勹	勹	勹	勹	勹	勹	勹	勹	勹	勹	勹	勹	勹
52-40	99-BE	卅	卅	卅	卅	卅	卅	卅	卅	卅	卅	卅	卅	卅	卅	卅	卅
52-50	99-CE	厥	厮	厥	厶	參	篡	雙	叟	曼	變	叮	叨	叭	叭	吁	吽
52-60	99-DE	呀	听	吭	吼	吮	吮	吮	吝	呖	咏	呵	咎	咎	呱	呷	咎
52-70	99-EE	咒	呻	咀	呶	咄	咄	咄	哇	呶	咸	啞	咬	哄	哈	咨	

コード		0	1	2	3	4	5	6	7	8	9	A	B	C	D	E	F
JIS	S-JIS																
53-20	9A-3F		咫	晒	咤	咾	尙	忻	哥	哦	唏	唔	哽	哮	哭	哺	哢
53-30	9A-4F	嗽	哇	啣	啞	售	啜	啁	啖	啗	唸	唢	唵	喀	咯	咯	喊
53-40	9A-5F	喟	啻	啾	喘	啣	單	啼	喃	喻	喇	唳	嗚	嗅	嗟	嘎	嗜
53-50	9A-6F	嗟	嗔	嘔	嗽	嘖	嗽	嗽	嘛	噠	噎	噐	營	嘴	嘶	嘲	噓
53-60	9A-80	噫	噤	嘯	噬	噪	噤	噤	噤	噤	噤	噤	噤	嚮	嚶	嚴	囂
53-70	9A-90	嚼	囁	囁	囁	囁	囁	囁	囁	口	囁	囁	囁	囁	囁	囁	
54-20	9A-9E		圀	國	圍	圓	團	圖	嗇	圓	圀	坏	圀	圀	圀	圀	坏
54-30	9A-AE	坩	垂	垚	坡	坩	坩	垓	垓	坩	坩	坩	坩	埃	坩	埔	坩
54-40	9A-BE	坩	聖	坩	埠	坩	坩	坩	堡	塢	塢	塢	塢	毀	坩	坩	塢
54-50	9A-CE	墅	塢	墟	塢	塢	塢	塢	墮	墮	墮	壓	壑	壑	壑	壑	壑
54-60	9A-DE	壘	壤	壘	壯	壺	壹	壻	壺	壽	夂	夂	夂	夂	夢	夥	夂
54-70	9A-EE	夭	夂	夸	夾	奇	奕	夂	奎	奚	奘	奢	夂	奧	奘	奘	
55-20	9B-3F		奸	妁	妝	佞	佞	妣	妣	姆	姨	姜	妍	姪	姚	娥	娟
55-30	9B-4F	娑	娜	娉	娉	姍	姍	姍	娶	婢	婪	媚	媪	媪	媪	媪	媪
55-40	9B-5F	媽	媽	嫗	娉	嫩	嫖	嫖	嫖	嬌	嬋	嬋	嬋	嬋	嬋	嬋	嬋
55-50	9B-6F	孃	孃	孃	子	孕	孚	孛	孛	孩	孰	孳	孳	學	孳	孳	宀
55-60	9B-80	它	宦	宸	寃	寇	霍	寔	寐	寤	實	寢	寢	寥	寫	寰	寶
55-70	9B-90	寶	尅	將	專	對	尔	尅	尅	尅	尸	尹	屁	屈	屎	頂	
56-20	9B-9E		屐	屐	屐	屬	屐	屐	屹	岌	岌	岌	岌	岌	岌	岌	岌
56-30	9B-AE	岬	岬	岬	岬	岬	岬	岬	岬	岬	岬	岬	岬	岬	岬	岬	岬
56-40	9B-BE	崮	崮	崮	崮	崮	崮	崮	崮	崮	崮	崮	崮	崮	崮	崮	崮

コード		0	1	2	3	4	5	6	7	8	9	A	B	C	D	E	F
JIS	S-JIS																
56-50	9B-CE	嶄	嶂	嶢	嶣	嶤	嶥	嶦	嶧	嶨	嶩	嶪	嶫	嶬	嶭	嶯	嶰
56-60	9B-DE	巫	巳	卮	帀	币	市	布	帄	帅	帆	帇	师	帉	帊	帋	希
56-70	9B-EE	幟	幢	幣	帑	帒	帓	幠	麼	广	庠	廁	廂	廈	廐	廑	
57-20	9C-3F		廖	廣	廡	廢	廣	廤	廥	廦	廨	廩	廪	廫	廬	廭	廮
57-30	9C-4F	卅	弃	𠂔	𠂕	𠂖	𠂗	𠂘	𠂙	𠂚	𠂛	𠂜	𠂝	𠂞	𠂟	𠂠	𠂡
57-40	9C-5F	彑	彘	彛	彜	彝	彞	彟	𠂠	𠂡	𠂣	𠂤	𠂥	𠂦	𠂧	𠂨	𠂩
57-50	9C-6F	徙	徙	徠	徂	徃	径	待	徆	徇	徙	徚	徛	徜	從	徟	徠
57-60	9C-80	怙	恂	怃	恄	恅	恆	恇	恈	恉	恊	恋	恌	恍	恎	恏	恑
57-70	9C-90	協	恆	恍	恏	恃	恤	恒	恓	恔	恕	恖	恗	恘	恙	恚	恛
58-20	9C-9E		悄	悛	悝	悞	悟	悠	悢	患	悤	悥	悦	悧	您	悩	悪
58-30	9C-AE	悫	悬	悭	悮	悯	悰	悱	悶	悷	悸	悹	悺	悻	悼	悽	悾
58-40	9C-BE	慇	慈	慊	慌	慍	慎	慏	慐	慑	慒	慓	慔	慕	慖	慗	慘
58-50	9C-CE	慙	慚	慜	慝	慞	慟	慠	慡	慢	慣	慤	慥	慦	慧	慨	慩
58-60	9C-DE	慫	慬	慭	慮	慯	慰	慱	慲	慳	慴	慵	慶	慷	慸	慹	慺
58-70	9C-EE	慻	慼	慽	慿	慿	慻	慼	慽	慿	戀	戈	戉	戉	戉	戉	戉
59-20	9D-3F		戛	戞	戟	戠	戡	戢	戣	戤	戥	扌	扌	扌	扌	扌	扌
59-30	9D-4F	扌	扌	扌	扌	扌	扌	扌	扌	扌	扌	扌	扌	扌	扌	扌	扌
59-40	9D-5F	拈	拜	拵	拶	拷	拹	拺	拻	拼	拽	拾	拿	拿	拿	拿	拿
59-50	9D-6F	拻	拼	拽	拿	拿	拿	拿	拿	拿	拿	拿	拿	拿	拿	拿	拿
59-60	9D-80	搨	搩	搪	搫	搬	搭	搮	搯	搰	搱	搲	搳	搴	搵	搶	搷
59-70	9D-90	搸	搹	携	搻	搼	搽	搿	搿	搿	搿	搿	搿	搿	搿	搿	搿

コード		0	1	2	3	4	5	6	7	8	9	A	B	C	D	E	F
JIS	S-JIS																
5A-20	9D-9E		據	擒	擅	擇	撻	擘	擣	擱	舉	舉	擠	擡	抬	擣	擯
5A-30	9D-AE	攬	擣	擴	擲	擺	攀	攪	攘	攜	攢	攤	攣	攬	支	攵	攷
5A-40	9D-BE	收	攸	攷	效	敖	敕	敍	敍	敝	敝	敲	數	斂	斃	變	斛
5A-50	9D-CE	斟	斫	斷	旃	旃	旁	旄	旄	旄	旄	旄	旄	无	无	旱	昊
5A-60	9D-DE	晟	旻	杳	昵	昶	昴	昴	昴	昴	晉	晁	晁	晁	晁	晁	晨
5A-70	9D-EE	晟	晝	晰	晝	暈	暈	暈	暈	暈	暈	暨	暈	暈	暈	暈	
5B-20	9E-3F		曄	瞭	曖	曠	曠	曠	曠	曠	曠	曠	曠	曠	曠	曠	曠
5B-30	9E-4F	隴	霸	朮	束	朮	朮	朮	朮	朮	朮	朮	朮	朮	朮	朮	朮
5B-40	9E-5F	忝	杼	杪	粉	枋	枋	枋	枋	枋	柯	柯	束	枳	枳	枳	枳
5B-50	9E-6F	柞	柞	柞	柞	柞	柞	柞	柞	柞	柞	柞	柞	柞	柞	柞	柞
5B-60	9E-80	梳	柞	柞	柞	柞	柞	柞	柞	柞	柞	柞	柞	柞	柞	柞	柞
5B-70	9E-90	梵	柞	柞	柞	柞	柞	柞	柞	柞	柞	柞	柞	柞	柞	柞	柞
5C-20	9E-9E		椿	棧	棕	櫻	椒	接	棗	棗	柳	棗	棠	棧	柞	柞	柞
5C-30	9E-AE	樞	樹	榦	榦	榦	榦	榦	榦	榦	榦	榦	榦	榦	榦	榦	榦
5C-40	9E-BE	榆	楞	棟	榦	榦	榦	榦	榦	榦	榦	榦	榦	榦	榦	榦	榦
5C-50	9E-CE	榻	檠	榦	榦	榦	榦	榦	榦	榦	榦	榦	榦	榦	榦	榦	榦
5C-60	9E-DE	榦	榦	榦	榦	榦	榦	榦	榦	榦	榦	榦	榦	榦	榦	榦	榦
5C-70	9E-EE	榻	榻	榻	榻	榻	榻	榻	榻	榻	榻	榻	榻	榻	榻	榻	榻
5D-20	9F-3F		檠	檠	檠	檠	檠	檠	檠	檠	檠	檠	檠	檠	檠	檠	檠
5D-30	9F-4F	檠	檠	檠	檠	檠	檠	檠	檠	檠	檠	檠	檠	檠	檠	檠	檠
5D-40	9F-5F	斂	斂	斂	斂	斂	斂	斂	斂	斂	斂	斂	斂	斂	斂	斂	斂

コード		0	1	2	3	4	5	6	7	8	9	A	B	C	D	E	F
JIS	S-JIS																
5D-50	9F-6F	殪	殫	殞	殲	殲	殲	殲	殲	毆	毆	毓	毳	毳	毫	毳	毯
5D-60	9F-80	麾	氈	氓	气	氛	氲	氣	汞	汕	汙	汪	沂	沅	沚	沁	沛
5D-70	9F-90	汾	汨	汜	沒	沐	泄	決	泓	沽	泗	泗	沂	沮	沱	沾	
5E-20	9F-9E		汨	泛	泯	泮	汨	洩	衍	洵	洫	洽	洸	洙	洵	洳	洒
5E-30	9F-AE	洌	浣	涓	宏	浚	浹	浙	涎	涕	濤	涅	淹	洌	淵	涵	淇
5E-40	9F-BE	淦	涸	渚	淬	淞	淌	淨	淒	浙	淺	淙	淤	淩	淪	淮	渭
5E-50	9F-CE	漣	滂	渙	浚	湟	渾	渣	湫	渫	淥	湍	渟	滢	渺	灑	渤
5E-60	9F-DE	滿	滃	游	洌	溪	溘	滉	溷	滓	溥	溯	滄	洩	滔	滕	漭
5E-70	9F-EE	溥	滂	溟	潁	漑	灌	漚	滸	滾	漿	滲	漱	滯	漲	滌	
5F-20	E0-3F		漾	漓	滷	澆	潺	漚	澁	澀	澣	潛	潛	潭	澱	潼	潘
5F-30	E0-4F	澎	溜	濂	潦	澳	澣	澡	澤	澹	澆	濤	濟	濕	澹	灑	濇
5F-40	E0-5F	濱	濮	濛	瀉	瀋	澱	瀑	養	瀏	瀘	瀛	瀚	豬	瀝	瀘	瀟
5F-50	E0-6F	灑	灑	灑	灑	灣	灸	炒	炯	炯	炬	炸	炳	炮	烟	休	蒸
5F-60	E0-80	烙	焉	烽	焜	焙	煥	熙	熙	煦	煢	煠	煠	煠	熏	燻	熄
5F-70	E0-90	煩	熨	熬	爨	熹	熾	燒	燉	燔	燎	燠	燠	燠	燠	燠	
60-20	E0-9E		燠	燠	爍	爐	爛	爍	爭	爬	爰	爲	爰	俎	爿	牀	牆
60-30	E0-AE	牋	牋	牋	牋	犁	犁	犇	犇	犇	犇	犇	犇	犇	犇	犇	犇
60-40	E0-BE	狎	狎	狎	狎	狎	狎	狎	狎	狎	狎	狎	狎	狎	狎	狎	狎
60-50	E0-CE	猥	猥	獎	猥	默	獬	獬	獨	獬	獸	獵	獻	獬	珈	玳	玳
60-60	E0-DE	玻	珀	珥	珥	珥	珥	珥	珥	珥	珥	珥	珥	珥	珥	瑟	璫
60-70	E0-EE	瑁	瑜	瑩	瑰	瑣	瑪	瑤	瑾	璋	璞	璧	瓊	瓏	瓏	瓏	

コード		0	1	2	3	4	5	6	7	8	9	A	B	C	D	E	F
JIS	S-JIS																
61-20	E1-3F		瓠	瓣	𪗇	𪗈	瓮	𪗊	𪗋	𪗌	𪗍	瓷	甄	甃	甌	甑	甗
61-30	E1-4F	甍	甎	甏	甑	甓	甖	甗	甘	甙	甞	生	甠	甡	產	産	甤
61-40	E1-5F	畧	畫	畵	畵	畵	畵	畵	畵	畵	畵	疔	疒	疒	疒	疒	疒
61-50	E1-6F	痂	疖	疔	疖	疖	疖	疖	疖	疖	疖	痒	痒	痒	痒	痒	痒
61-60	E1-80	痈	痒	痲	痲	痲	痲	痲	痲	痲	痲	瘡	瘡	瘡	瘡	瘡	瘡
61-70	E1-90	癩	癩	癩	癩	癩	癩	癩	癩	癩	癩	癩	癩	癩	癩	癩	癩
62-20	E1-9E		癩	癩	癩	癩	癩	癩	癩	癩	癩	癩	癩	癩	癩	癩	癩
62-30	E1-AE	鞞	鞞	鞞	鞞	鞞	鞞	鞞	鞞	鞞	鞞	盧	盪	盪	盪	盪	盪
62-40	E1-BE	眇	眩	眇	眇	眇	眇	眇	眇	眇	眇	眇	眇	眇	眇	眇	眇
62-50	E1-CE	睪	睪	睪	睪	睪	睪	睪	睪	睪	睪	瞿	瞿	瞿	瞿	瞿	瞿
62-60	E1-DE	矗	矚	矚	矚	矚	矚	矚	矚	矚	矚	矚	矚	矚	矚	矚	矚
62-70	E1-EE	碓	碓	碓	碓	碓	碓	碓	碓	碓	碓	礪	礪	礪	礪	礪	礪
63-20	E2-3F		磧	磧	磧	磧	磧	磧	磧	磧	磧	礪	礪	礪	礪	礪	礪
63-30	E2-4F	祕	祕	祕	祕	祕	祕	祕	祕	祕	祕	禳	禳	禳	禳	禳	禳
63-40	E2-5F	秬	秬	秬	秬	秬	秬	秬	秬	秬	秬	稈	稈	稈	稈	稈	稈
63-50	E2-6F	穉	穉	穉	穉	穉	穉	穉	穉	穉	穉	窳	窳	窳	窳	窳	窳
63-60	E2-80	窳	窳	窳	窳	窳	窳	窳	窳	窳	窳	窳	窳	窳	窳	窳	窳
63-70	E2-90	竦	竦	竦	竦	竦	竦	竦	竦	竦	竦	筭	筭	筭	筭	筭	筭
64-20	E2-9E		筭	筭	筭	筭	筭	筭	筭	筭	筭	筭	筭	筭	筭	筭	筭
64-30	E2-AE	籩	籩	籩	籩	籩	籩	籩	籩	籩	籩	籩	籩	籩	籩	籩	籩
64-40	E2-BE	籩	籩	籩	籩	籩	籩	籩	籩	籩	籩	籩	籩	籩	籩	籩	籩

コード		0	1	2	3	4	5	6	7	8	9	A	B	C	D	E	F
JIS	S-JIS																
64-50	E2-CE	簧	簪	箆	簷	簫	簌	籌	籃	簍	簗	籊	籊	籊	籊	籊	籊
64-60	E2-DE	籊	籊	籊	籊	籊	籊	籊	籊	籊	籊	籊	籊	籊	籊	籊	籊
64-70	E2-EE	粽	糝	糝	糝	糝	糝	糝	糝	糝	糝	糝	糝	糝	糝	糝	糝
65-20	E3-3F		紉	紉	紉	紉	紉	紉	紉	紉	紉	紉	紉	紉	紉	紉	紉
65-30	E3-4F	絨	絮	絨	絨	絨	絨	絨	絨	絨	絨	絨	絨	絨	絨	絨	絨
65-40	E3-5F	綾	總	網	絢	絢	絢	絢	絢	絢	絢	絢	絢	絢	絢	絢	絢
65-50	E3-6F	縵	縣	絳	絳	縵	縵	縵	縵	縵	縵	縵	縵	縵	縵	縵	縵
65-60	E3-80	縵	縵	縵	縵	縵	縵	縵	縵	縵	縵	縵	縵	縵	縵	縵	縵
65-70	E3-90	縵	縵	縵	縵	縵	縵	縵	縵	縵	縵	縵	縵	縵	縵	縵	縵
66-20	E3-9E		罇	罇	罇	罇	罇	罇	罇	罇	罇	罇	罇	罇	罇	罇	罇
66-30	E3-AE	羈	羈	羈	羈	羈	羈	羈	羈	羈	羈	羈	羈	羈	羈	羈	羈
66-40	E3-BE	羈	羈	羈	羈	羈	羈	羈	羈	羈	羈	羈	羈	羈	羈	羈	羈
66-50	E3-CE	未	耘	耙	耜	耜	耜	耜	耜	耜	耜	耜	耜	耜	耜	耜	耜
66-60	E3-DE	聳	聳	聳	聳	聳	聳	聳	聳	聳	聳	聳	聳	聳	聳	聳	聳
66-70	E3-EE	胛	胛	胛	胛	胛	胛	胛	胛	胛	胛	胛	胛	胛	胛	胛	胛
67-20	E4-3F		隋	腴	脾	腴	腴	腴	腴	腴	腴	腴	腴	腴	腴	腴	腴
67-30	E4-4F	膾	膠	膾	膾	膾	膾	膾	膾	膾	膾	膾	膾	膾	膾	膾	膾
67-40	E4-5F	臉	臍	臍	臍	臍	臍	臍	臍	臍	臍	臍	臍	臍	臍	臍	臍
67-50	E4-6F	與	舊	舍	舐	舖	舩	舩	舩	舩	舩	舩	舩	舩	舩	舩	舩
67-60	E4-80	牆	蒙	蒙	蒙	蒙	蒙	蒙	蒙	蒙	蒙	蒙	蒙	蒙	蒙	蒙	蒙
67-70	E4-90	苴	苟	苴	苴	苴	苴	苴	苴	苴	苴	苴	苴	苴	苴	苴	苴

コード		0	1	2	3	4	5	6	7	8	9	A	B	C	D	E	F
JIS	S-JIS																
68-20	E4-9E		茵	茴	荅	茲	茱	荀	茹	荐	荅	茯	茫	茗	荔	莅	莛
68-30	E4-AE	莪	蒼	莢	莖	莫	莎	助	莊	荼	菟	荳	葱	莠	莉	莨	菴
68-40	E4-BE	萱	董	崑	菽	萃	菘	萋	菁	蒂	萇	菠	菲	萍	范	萌	莽
68-50	E4-CE	萸	菱	苾	葭	葍	萼	萼	葍	葍	葫	菊	葭	蒂	葩	葆	萬
68-60	E4-DE	葯	施	蒿	蓊	蓋	兼	蒿	蒟	蒞	著	莠	蓍	蓍	蓍	蓍	蓍
68-70	E4-EE	芳	蔡	蒨	蓴	蔗	蔘	蔬	蔴	蔴	荀	蔘	蔴	蔴	蔴	蔴	蔴
69-20	E5-3F		蓴	藥	蒨	蔴	蔴	蔴	蔴	蔴	蔴	蔴	蔴	蔴	蔴	蔴	蔴
69-30	E5-4F	蔴	蔴	蔴	蔴	蔴	蔴	蔴	蔴	蔴	蔴	蔴	蔴	蔴	蔴	蔴	蔴
69-40	E5-5F	蔴	蔴	蔴	蔴	蔴	蔴	蔴	蔴	蔴	蔴	蔴	蔴	蔴	蔴	蔴	蔴
69-50	E5-6F	蚩	蚪	蚋	蚌	蚶	蚯	蛄	蛆	蚰	蛉	螭	蝮	蛔	蛞	蛭	蚕
69-60	E5-80	蛟	蛛	蛭	蜒	蜆	蜈	蜀	蜃	蛻	蟹	蟬	蝻	蝻	蝻	蝻	蝻
69-70	E5-90	蝻	蜻	蜥	蜩	蜚	蝠	蝟	蝟	蝟	蝟	蝟	蝟	蝟	蝟	蝟	蝟
6A-20	E5-9E		蝟	蝟	蝟	蝟	蝟	蝟	蝟	蝟	蝟	蝟	蝟	蝟	蝟	蝟	蝟
6A-30	E5-AE	蝟	蝟	蝟	蝟	蝟	蝟	蝟	蝟	蝟	蝟	蝟	蝟	蝟	蝟	蝟	蝟
6A-40	E5-BE	蠕	蠹	蠹	蠹	蠹	蠹	蠹	蠹	蠹	衤	衤	衤	衤	衤	衤	衤
6A-50	E5-CE	衤	衤	衤	衤	衤	衤	衤	衤	衤	衤	衤	衤	衤	衤	衤	衤
6A-60	E5-DE	袂	袂	袂	袂	袂	袂	袂	袂	袂	袂	袂	袂	袂	袂	袂	袂
6A-70	E5-EE	袂	袂	袂	袂	袂	袂	袂	袂	袂	袂	袂	袂	袂	袂	袂	袂
6B-20	E6-3F		襦	襦	襦	襦	襦	襦	襦	襦	襦	襦	襦	襦	襦	襦	襦
6B-30	E6-4F	覲	覲	覲	覲	覲	覲	覲	覲	覲	觚	觚	觚	觚	觚	觚	覲
6B-40	E6-5F	訃	訃	訃	訃	訃	訃	訃	訃	訃	訃	訃	訃	訃	訃	訃	訃

コード		0	1	2	3	4	5	6	7	8	9	A	B	C	D	E	F
JIS	S-JIS																
6B-50	E6-6F	詭	誅	誨	誡	誑	誥	誦	誚	誣	誦	諍	諂	諛	諛	諛	諧
6B-60	E6-80	諤	諱	諛	誼	諱	諷	諷	諛	諤	諤	諛	諛	諛	諛	諛	諛
6B-70	E6-90	謳	鞫	警	諳	謾	謨	誨	譎	譎	譎	譎	譎	譎	譎	譎	
6C-20	E6-9E		諛	譬	譯	譴	譽	讀	譙	讎	讒	讓	讒	讒	讒	讒	豁
6C-30	E6-AE	谿	豈	踰	豎	豐	豕	豕	豕	豕	豕	豕	豕	豕	豕	豕	豕
6C-40	E6-BE	貌	貍	貍	貍	貍	貍	貍	貍	貍	貍	貍	貍	貍	貍	貍	貍
6C-50	E6-CE	賽	賺	賻	賻	賻	賻	賻	賻	賻	賻	賻	賻	賻	賻	賻	賻
6C-60	E6-DE	赅	赅	赅	赅	赅	赅	赅	赅	赅	赅	赅	赅	赅	赅	赅	赅
6C-70	E6-EE	跟	跣	跣	跣	跣	跣	跣	跣	跣	跣	跣	跣	跣	跣	跣	跣
6D-20	E7-3F		蹇	蹇	蹇	蹇	蹇	蹇	蹇	蹇	蹇	蹇	蹇	蹇	蹇	蹇	蹇
6D-30	E7-4F	躅	躅	躅	躅	躅	躅	躅	躅	躅	躅	躅	躅	躅	躅	躅	躅
6D-40	E7-5F	軀	軀	軀	軀	軀	軀	軀	軀	軀	軀	軀	軀	軀	軀	軀	軀
6D-50	E7-6F	輟	輟	輟	輟	輟	輟	輟	輟	輟	輟	輟	輟	輟	輟	輟	輟
6D-60	E7-80	轍	轍	轍	轍	轍	轍	轍	轍	轍	轍	轍	轍	轍	轍	轍	轍
6D-70	E7-90	迓	迹	迹	迹	迹	迹	迹	迹	迹	迹	迹	迹	迹	迹	迹	迹
6E-20	E7-9E		遏	遏	遏	遏	遏	遏	遏	遏	遏	遏	遏	遏	遏	遏	遏
6E-30	E7-AE	邈	邈	邈	邈	邈	邈	邈	邈	邈	邈	邈	邈	邈	邈	邈	邈
6E-40	E7-BE	鄒	鄒	鄒	鄒	鄒	鄒	鄒	鄒	鄒	鄒	鄒	鄒	鄒	鄒	鄒	鄒
6E-50	E7-CE	醫	醢	醢	醢	醢	醢	醢	醢	醢	醢	醢	醢	醢	醢	醢	醢
6E-60	E7-DE	釵	鉞	鉞	鉞	鉞	鉞	鉞	鉞	鉞	鉞	鉞	鉞	鉞	鉞	鉞	鉞
6E-70	E7-EE	鉞	鉞	鉞	鉞	鉞	鉞	鉞	鉞	鉞	鉞	鉞	鉞	鉞	鉞	鉞	鉞

コード		0	1	2	3	4	5	6	7	8	9	A	B	C	D	E	F
JIS	S-JIS																
6F-20	E8-3F		鎚	錢	錚	鋳	鋳	鋳	鋳	鋳	鋳	鋳	鋳	鋳	鋳	鋳	鋳
6F-30	E8-4F	鎔	鎔	鑿	鏗	鑿	鑿	鏘	鏘	鏘	鏘	鏘	鏘	鏘	鏘	鏘	鏘
6F-40	E8-5F	鑞	鑞	鑞	鑞	鑞	鑞	鑞	鑞	鑞	鑞	鑞	鑞	鑞	鑞	鑞	鑞
6F-50	E8-6F	鑪	鑪	鑪	鑪	鑪	鑪	鑪	鑪	鑪	鑪	鑪	鑪	鑪	鑪	鑪	鑪
6F-60	E8-80	閏	閏	閏	閏	閏	閏	閏	閏	閏	閏	閏	閏	閏	閏	閏	閏
6F-70	E8-90	關	關	關	關	關	關	關	關	關	關	關	關	關	關	關	關
70-20	E8-9E		陝	陟	陟	陟	陟	陟	陟	陟	陟	陟	陟	陟	陟	陟	陟
70-30	E8-AE	隶	隸	隸	隸	隸	隸	隸	隸	隸	隸	隸	隸	隸	隸	隸	隸
70-40	E8-BE	霏	霏	霏	霏	霏	霏	霏	霏	霏	霏	霏	霏	霏	霏	霏	霏
70-50	E8-CE	靜	靠	靠	靠	靠	靠	靠	靠	靠	靠	靠	靠	靠	靠	靠	靠
70-60	E8-DE	鞋	鞋	鞋	鞋	鞋	鞋	鞋	鞋	鞋	鞋	鞋	鞋	鞋	鞋	鞋	鞋
70-70	E8-EE	韶	韵	韵	韵	韵	韵	韵	韵	韵	韵	韵	韵	韵	韵	韵	韵
71-20	E9-3F		顛	顛	顛	顛	顛	顛	顛	顛	顛	顛	顛	顛	顛	顛	顛
71-30	E9-4F	餹	餹	餹	餹	餹	餹	餹	餹	餹	餹	餹	餹	餹	餹	餹	餹
71-40	E9-5F	饑	饒	饒	饒	饒	饒	饒	饒	饒	饒	饒	饒	饒	饒	饒	饒
71-50	E9-6F	駁	駁	駁	駁	駁	駁	駁	駁	駁	駁	駁	駁	駁	駁	駁	駁
71-60	E9-80	騾	驕	驕	驕	驕	驕	驕	驕	驕	驕	驕	驕	驕	驕	驕	驕
71-70	E9-90	髀	髀	髀	髀	髀	髀	髀	髀	髀	髀	髀	髀	髀	髀	髀	髀
72-20	E9-9E		髻	髻	髻	髻	髻	髻	髻	髻	髻	髻	髻	髻	髻	髻	髻
72-30	E9-AE	魄	魑	魏	魑	魑	魑	魑	魑	魑	魑	魑	魑	魑	魑	魑	魑
72-40	E9-BE	魑	魑	魑	魑	魑	魑	魑	魑	魑	魑	魑	魑	魑	魑	魑	魑

コード		0	1	2	3	4	5	6	7	8	9	A	B	C	D	E	F
JIS	S-JIS																
72-50	E9-CE	鯨	鰕	鰾	鯨	鰓	鰓	鰓	鰓	鰓	鰓	鰓	鰓	鰓	鰓	鰓	鰓
72-60	E9-DE	鰓	鰓	鰓	鰓	鰓	鰓	鰓	鰓	鰓	鰓	鰓	鰓	鰓	鰓	鰓	鰓
72-70	E9-EE	鰓	鰓	鰓	鰓	鰓	鰓	鰓	鰓	鰓	鰓	鰓	鰓	鰓	鰓	鰓	鰓
73-20	EA-3F		鰓	鰓	鰓	鰓	鰓	鰓	鰓	鰓	鰓	鰓	鰓	鰓	鰓	鰓	鰓
73-30	EA-4F	鰓	鰓	鰓	鰓	鰓	鰓	鰓	鰓	鰓	鰓	鰓	鰓	鰓	鰓	鰓	鰓
73-40	EA-5F	鰓	鰓	鰓	鰓	鰓	鰓	鰓	鰓	鰓	鰓	鰓	鰓	鰓	鰓	鰓	鰓
73-50	EA-6F	鰓	鰓	鰓	鰓	鰓	鰓	鰓	鰓	鰓	鰓	鰓	鰓	鰓	鰓	鰓	鰓
73-60	EA-80	鰓	鰓	鰓	鰓	鰓	鰓	鰓	鰓	鰓	鰓	鰓	鰓	鰓	鰓	鰓	鰓
73-70	EA-90	鰓	鰓	鰓	鰓	鰓	鰓	鰓	鰓	鰓	鰓	鰓	鰓	鰓	鰓	鰓	鰓
74-20	EA-9E		鰓	鰓	鰓	鰓	鰓	鰓									

コード		0	1	2	3	4	5	6	7	8	9	A	B	C	D	E	F
JIS	S-JIS																
79-20	ED-3F		鰓	鰓	鰓	鰓	鰓	鰓	鰓	鰓	鰓	鰓	鰓	鰓	鰓	鰓	鰓
79-30	ED-4F	鰓	鰓	鰓	鰓	鰓	鰓	鰓	鰓	鰓	鰓	鰓	鰓	鰓	鰓	鰓	鰓
79-40	ED-5F	鰓	鰓	鰓	鰓	鰓	鰓	鰓	鰓	鰓	鰓	鰓	鰓	鰓	鰓	鰓	鰓
79-50	ED-6F	鰓	鰓	鰓	鰓	鰓	鰓	鰓	鰓	鰓	鰓	鰓	鰓	鰓	鰓	鰓	鰓
79-60	ED-80	鰓	鰓	鰓	鰓	鰓	鰓	鰓	鰓	鰓	鰓	鰓	鰓	鰓	鰓	鰓	鰓
79-70	ED-90	鰓	鰓	鰓	鰓	鰓	鰓	鰓	鰓	鰓	鰓	鰓	鰓	鰓	鰓	鰓	鰓
7A-20	ED-9E		鰓	鰓	鰓	鰓	鰓	鰓	鰓	鰓	鰓	鰓	鰓	鰓	鰓	鰓	鰓
7A-30	ED-AE	鰓	鰓	鰓	鰓	鰓	鰓	鰓	鰓	鰓	鰓	鰓	鰓	鰓	鰓	鰓	鰓
7A-40	ED-BE	鰓	鰓	鰓	鰓	鰓	鰓	鰓	鰓	鰓	鰓	鰓	鰓	鰓	鰓	鰓	鰓
7A-50	ED-CE	鰓	鰓	鰓	鰓	鰓	鰓	鰓	鰓	鰓	鰓	鰓	鰓	鰓	鰓	鰓	鰓

コード		0	1	2	3	4	5	6	7	8	9	A	B	C	D	E	F
JIS	S-JIS																
7A-60	ED-DE	洄	涇	涪	洑	涇	涇	涇	涇	涇	涇	涇	涇	涇	涇	涇	涇
7A-70	ED-EE	瀆	滢	瀆	瀆	瀆	瀆	瀆	瀆	瀆	瀆	瀆	瀆	瀆	瀆	瀆	瀆
7B-20	EE-3F		狛	狛	狛	狛	狛	狛	狛	狛	狛	狛	狛	狛	狛	狛	狛
7B-30	EE-4F	瑯	璉	璟	珩	珩	珩	珩	珩	珩	珩	珩	珩	珩	珩	珩	珩
7B-40	EE-5F	礪	礪	礪	礪	礪	礪	礪	礪	礪	礪	礪	礪	礪	礪	礪	礪
7B-50	EE-6F	絳	絳	絳	絳	絳	絳	絳	絳	絳	絳	絳	絳	絳	絳	絳	絳
7B-60	EE-80	董	藹	薰	蕪	虻	蟻	裴	訃	諄	詹	誦	閭	謨	諸	謚	諱
7B-70	EE-90	譚	賸	賴	賢	趕	赳	軌	返	逸	遑	郎	都	鄉	鄧	釩	
7C-20	EE-9E		釩	釩	釩	釩	釩	釩	釩	釩	釩	釩	釩	釩	釩	釩	釩
7C-30	EE-AE	鉸	鉸	鉸	鉸	鉸	鉸	鉸	鉸	鉸	鉸	鉸	鉸	鉸	鉸	鉸	鉸
7C-40	EE-BE	鋅	鋅	鋅	鋅	鋅	鋅	鋅	鋅	鋅	鋅	鋅	鋅	鋅	鋅	鋅	鋅
7C-50	EE-CE	鷗	鷗	鷗	鷗	鷗	鷗	鷗	鷗	鷗	鷗	鷗	鷗	鷗	鷗	鷗	鷗
7C-60	EE-DE	辭	麟	高	駢	紛	舡	舡	舡	舡	舡	舡	舡	舡	舡	舡	舡
7C-70	EE-EE		i	ii	iii	iv	v	vi	vii	viii	ix	x	一	丨	'	”	

コード		0	1	2	3	4	5	6	7	8	9	A	B	C	D	E	F
JIS	S-JIS																
—	FA-3F		i	ii	iii	iv	v	vi	vii	viii	ix	x	I	II	III	IV	V
—	FA-4F	VI	VII	VIII	IX	X	一	丨	'	”	(株)	No.	TEL	∴	續	襲	鎡
—	FA-5F	銓	葩	悟	炆	昱	精	銀	昇	彌	丨	仝	任	公	仔	但	秘
—	FA-6F	佞	佞	佞	佞	佞	佞	佞	佞	佞	佞	佞	佞	佞	佞	佞	佞
—	FA-80	癩	宜	洽	夙	劦	劦	劦	劦	劦	勻	勿	匡	邵	匡	厲	赧
—	FA-90	雙	吃	味	咩	哿	詰	至	坦	拱	竣	埔	塔	塚	增	撫	

コード		0	1	2	3	4	5	6	7	8	9	A	B	C	D	E	F
JIS	S-JIS																
—	FA-9E		夂	夂	夂	夂	夂	夂	夂	夂	夂	宀	宀	寬	奈	岄	岑
—	FA-AE	崧	崧	崧	崎	嶺	嶺	嶺	嶺	嶺	嶺	𡵓	彳	德	忒	愬	悅
—	FA-BE	愬	愬	愬	愬	愬	愬	愬	愬	愬	或	扌	捷	搥	搥	擊	教
—	FA-CE	昀	昕	昀	昀	昀	昀	昀	昀	昀	睪	晴	皙	睪	曷	障	瞿
—	FA-DE	曹	肸	朗	杓	柰	栲	柳	桃	柶	柶	柶	柶	柶	柶	柶	柶
—	FA-EE	橫	舞	櫛	櫛	櫛	櫛	沕	汜	汜	沕	沕	沕	沕	涇	涇	
—	FB-3F		洑	洑	洑	洑	洑	洑	洑	洑	洑	洑	洑	洑	洑	洑	洑
—	FB-4F	灑	灑	灑	灑	灑	灑	灑	灑	灑	灑	灑	灑	灑	灑	灑	灑
—	FB-5F	獮	珣	珣	珣	珣	珣	珣	珣	珣	珣	珣	珣	珣	珣	珣	珣
—	FB-6F	峻	皂	皜	皜	皜	皜	皜	皜	皜	皜	皜	皜	皜	皜	皜	皜
—	FB-80	祥	禔	福	禎	竝	竝	竝	竝	竝	精	紮	紮	紮	綠	緒	繪
—	FB-90	罇	羨	羽	茁	芋	菝	菇	菝	菝	菝	菝	菝	菝	菝	菝	菝
—	FB-9E		菴	虺	虺	虺	虺	虺	虺	虺	虺	閭	諛	諸	諛	諛	諛
—	FB-AE	賴	賢	趕	趕	軌	返	逸	遼	郎	都	鄉	鄧	釃	釃	釃	釃
—	FB-BE	鈞	鈞	鈞	鈞	鈞	鈞	鈞	鈞	鈞	鈞	鈞	鈞	鈞	鈞	鈞	鈞
—	FB-CE	鉸	鉸	鉸	鉸	鉸	鉸	鉸	鉸	鉸	鉸	鉸	鉸	鉸	鉸	鉸	鉸
—	FB-DE	鍍	鍍	鍍	鍍	鍍	鍍	鍍	鍍	鍍	鍍	閒	隆	隴	隴	隴	隴
—	FB-EE	靈	靈	靈	靈	青	晴	顛	顛	飯	飼	餽	館	辭	麟	高	
—	FC-3F		謁	紛	舡	鮓	鮓	鮓	鮓	鵬	鵠	鶴	鷓	黑			